



**THE BEST SUPPORT
FOR YOUR AV & IT HARDWARE**
T: + 31(0)23-5478888 | E: info@newstar.eu | W: www.newstar.eu

LED-W430BLACK

NEWSTAR FLACHBILDSCHIRM-WANDHALTER

LED-W430BLACK ist eine neig- und schwenkbare Wandhalterung für Fernseher bis 55" - Schwarz



TECHNISCHE DATEN

Abstand zur Wand	6 - 40 cm
Bildschirme	1
Farbe	Schwarz
Garantie	5 Jahre
Höhenverstellung	Keins
Max. Bildschirmgröße	55
Max. Gewicht	30
Min. Bildschirmgröße	23
Min. Gewicht	0
Neigung (Grad)	13°
Rotation (Grad)	10°
Schwenkbereich (Grad)	180°
Typ	Neigen Rotieren Schwenken Volle Bewegung
VESA-Maximum	400x400 mm
VESA-Minimum	100x100 mm
EAN code	8717371446260

Die NewStar Wandhalterung Modell LED-W430BLACK ist ein vollständige dreh- und schwenkbare Wandhalterung für Flachbildschirme bis 55". Diese Halterung ist eine gute Wahl, wenn Sie die ultimative Flexibilität beim Fernsehen mit Flachbildschirm haben wollen. Müheless ziehen Sie die Anzeige aus der Wand, positionieren Sie es in fast jede Richtung, drehen Sie es um Ecken und dann zurück an die Wand, wenn Sie fertig sind.

NewStars einzigartige neig- (12°) und schwenkbare (180°) Technologie ermöglicht die Änderung zu jedem Betrachtungswinkel, um den vollen Umfang der Möglichkeiten des Flachbildschirms zu nutzen. Die Halterung ist leicht Tiefenverstellbar von 6 bis 40 Zentimetern. Verdeckte Kabel Führung und von der Halterung zum Flachbildschirm. Verstecken Sie Ihre Kabel und halten Wohnzimmer, Schlafzimmer oder Heimkino Anlage aufgeräumt und ordentlich.

NewStar LED-W430BLACK hat drei Drehpunkten und eignet sich für Bildschirme bis 55". Die Tragfähigkeit dieses Produkts ist geeignet für ein 30 kg Bildschirm. Die Wandhalterung ist geeignet für Bildschirme mit VESA 100x100 bis 400x400 mm Lochmuster.

Erstellen Sie ein sauberes Design Ambiente für Ihren Flachbildfernseher im Wohnzimmer, Schlafzimmer oder Heimkino.

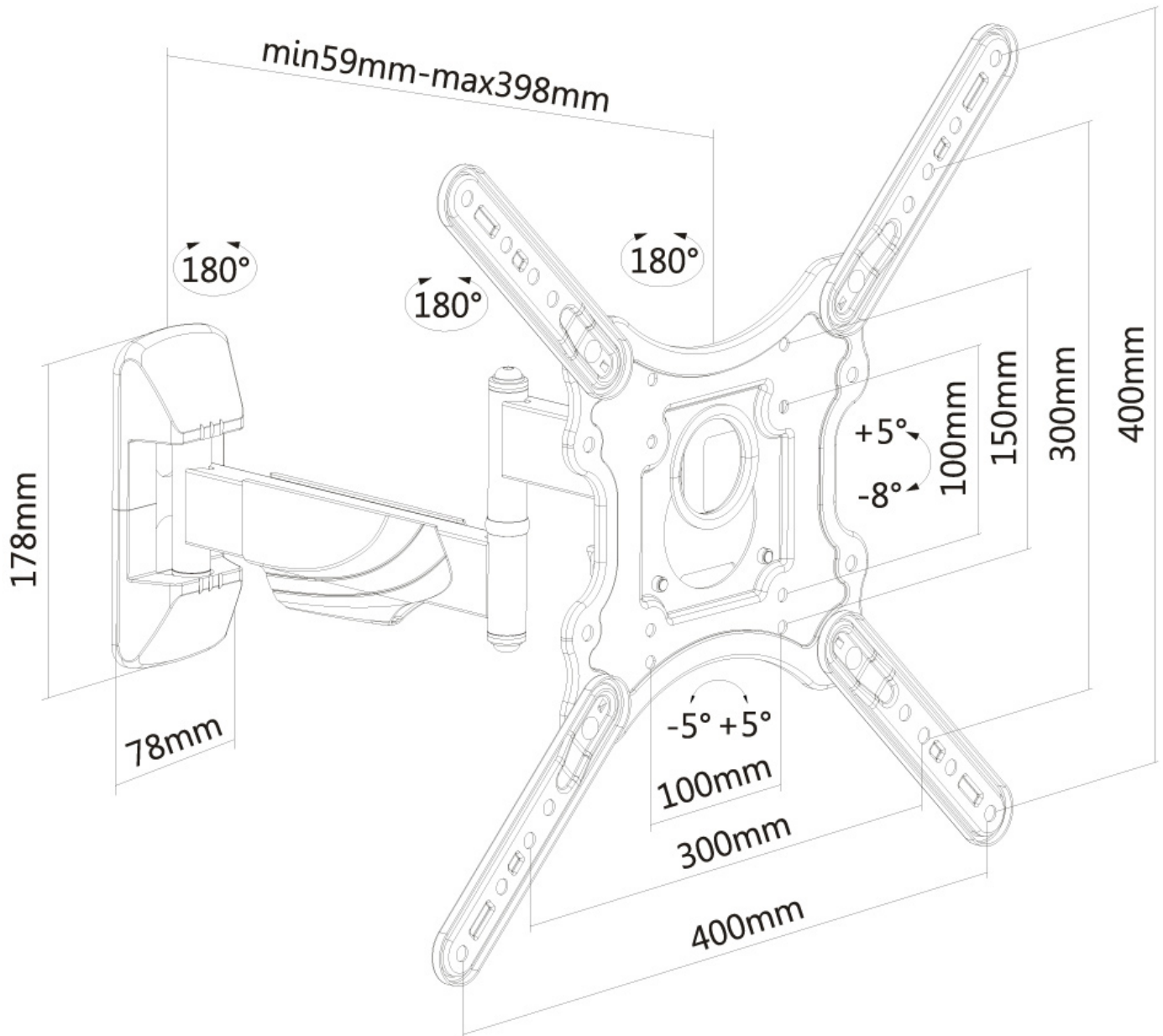
Alle Befestigung Material ist in der Produktlieferung enthalten.



**THE BEST SUPPORT
FOR YOUR AV & IT HARDWARE**
T: +31(0)23-5478888 | E: info@newstar.eu | W: www.newstar.eu

LED-W430BLACK

NEWSTAR FLACHBILDSCHIRM-WANDHALTER



NewStar Products Europe B.V.
Wateringweg 62/B
2031 EJ HAARLEM
THE NETHERLANDS

Phone : +31(0)23-5478888
Fax : +31(0)23-5478889
Email : info@newstar.nl
Website : www.newstar.eu

NewStar cannot be held liable for any inaccuracies and copyrights.
No part of this publication may be reproduced and/or published by print, photocopy, microfilm or in any other way, without prior written permission of NewStar Computer Products Europe BV.