

## FPMA-D935POLE70

## NEOMOUNTS MONITOR-TISCHHALTERUNG

### TECHNISCHE DATEN

#### ALLGEMEIN

|                       |                        |
|-----------------------|------------------------|
| Min. Bildschirmgröße* | 10 inch                |
| Max. Bildschirmgröße* | 30 inch                |
| Min. Gewicht          | 0 kg (pro Bildschirm)  |
| Max. Gewicht          | 10 kg (pro Bildschirm) |
| Bildschirme           | 1                      |
| VESA-Minimum          | 75x75 mm               |
| VESA-Maximum          | 100x100 mm             |
| Tischmontage          | Klemme                 |

#### FUNKTIONALITÄT

|                       |                |
|-----------------------|----------------|
| Typ                   | Voll beweglich |
|                       | Neigen         |
|                       | Rotieren       |
|                       | Schwenken      |
| Höhenverstellung      | 10-80 cm       |
| Tiefeneinstellung     | 12-50 cm       |
| Neigung (Grad)        | 180°           |
| Schwenkbereich (Grad) | 360°           |
| Rotation (Grad)       | 360°           |
| Anpassungstyp         | Manuell        |

#### INFORMATIONEN

|               |               |
|---------------|---------------|
| Farbe         | Silber        |
| Hauptmaterial | Aluminium     |
| Garantie      | 5 Jahre       |
| EAN code      | 8717371444495 |

\*Bitte beachten: Die angegebenen Zollgrößen sind nur ein Anhaltspunkt, kombiniert mit dem Gewicht und den VESA-Größen. Das maximale Gewicht und die VESA-Größe sind absolute Beschränkungen für die Produkte und sollten nicht überschritten werden.



**Neomounts FPMA-D935POLE70 ist eine Tischhalterung für Flachbildschirme bis 30" (76 cm).**

Die Neomounts Tischhalterung, Modell FPMA-D935POLE70, ist eine neig-, schwenk- und drehbar Tischhalterung für Flachbildschirme bis 30" (76 cm). Diese Halterung ist eine gute Wahl für platzsparende Platzierung auf Schreibtischen mittels einer Tischklemme.

Neomounts neig-(180°), dreh- (360°) und schwenkbare (360°) Technologie ermöglicht es die Halterung auf jeden Betrachtungswinkel zu ändern, um vollumfänglich von den Möglichkeiten des Flachbildschirms zu profitieren. Die Halterung ist manuell höhenverstellbar von 10 bis 80 cm und in der Tiefe einstellbar von 12 bis 50 cm. Eine einzigartige Kabelführung verdeckt und führt Kabel von der Halterung zum Flachbildschirm. Verstecken Sie Ihre Kabel um den Arbeitsplatz schön und ordentlich zu halten. Durch eine ergonomische Halterung können Nacken- und Rückenbeschwerden vermieden werden. Ideal für den Einsatz in Büros und auf Theken oder in einem Empfangsbereich.

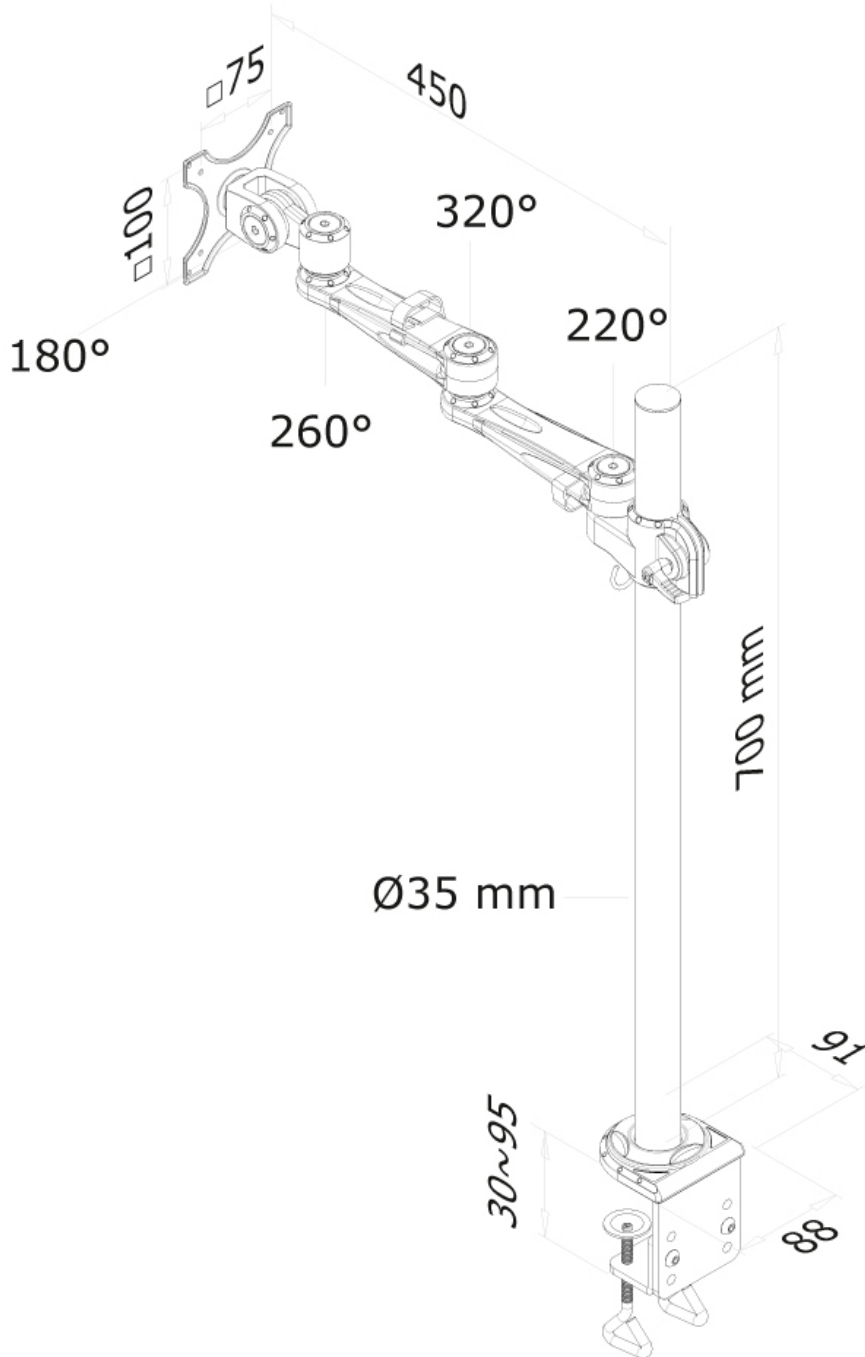
Neomounts FPMA-D935POLE70 hat drei Drehpunkte und eignet sich für Bildschirme bis 30". Die Tragfähigkeit dieses Produkts ist für Bildschirme bis 10 kg. Die Tischhalterung ist geeignet für Bildschirme mit VESA 75x75 oder 100x100 mm Lochmuster.

Verschiedene andere Lochmuster können unter Verwendung von Neomounts VESA-Adapterplatten abgedeckt werden.

Das benötigte Befestigungsmaterial ist im Lieferumfang enthalten.

FPMA-D935POLE70

NEOMOUNTS MONITOR-TISCHHALTERUNG



Neomounts

Measuring unit: mm