



**THE BEST SUPPORT
FOR YOUR AV & IT HARDWARE**
T: + 31(0)23-5478888 | E: info@newstar.eu | W: www.newstar.eu

FPMA-WP300BLACK NEWSTAR FLACHBILDSCHIRM-HALTER

FPMA-WP300BLACK ist eine Neig-, Schwenk- und drehbare Masthalterung für Flachbildschirme bis 30" (76 cm).



TECHNISCHE DATEN

Bildschirme	1
Breite	3 - 5 cm
Farbe	Schwarz
Garantie	5 Jahre
Höhenverstellung	Keins
Max. Bildschirmgröße	30
Max. Gewicht	10
Min. Bildschirmgröße	10
Min. Gewicht	0
Neigung (Grad)	180°
Rotation (Grad)	360°
Schwenkbereich (Grad)	180°
Tiefe	43 cm
Typ	Neigen Rotieren Schwenken Volle Bewegung
VESA-Maximum	100x100 mm
VESA-Minimum	75x75 mm
EAN code	8717371447076

Die NewStar Rohrmontage, das Modell FPMA-WP300BLACK, ist eine Neig-, Schwenk- und drehbare Masthalterung für Flachbildschirme bis 30" (76 cm). Ideal, für bis zu 30" Bildschirm Montage auf jede Stange mit einem Durchmesser zwischen 30 und 50mm. Diese Halterung ist eine gute Wahl, wenn Sie die ultimative Flexibilität beim Fernsehen mit ihrem Flachbildschirm haben wollen. Mühelos ziehen Sie die Anzeige aus der Stange, positionieren Sie es in fast jede Richtung, drehen Sie es um Ecken und dann glatt schicken Sie es an die Stange, wenn Sie fertig.

NewStars Neig- (180°), dreh- (360°) und schwenkbare (180°) Technologie ermöglicht es die Halterung auf jedem Betrachtungswinkel zu ändern, um von den vollen Umfang der Möglichkeiten des Flachbildschirms, zu profitieren. Die Tiefe dieser Halterung beträgt 43 Zentimeter.

Verdeckte Kabel Führung von der Halterung zum Flachbildschirm. Erstellen Sie ein sauberes Design Ambiente für Ihren Flachbildfernseher im Wohnzimmer, Schlafzimmer oder Heimkino.

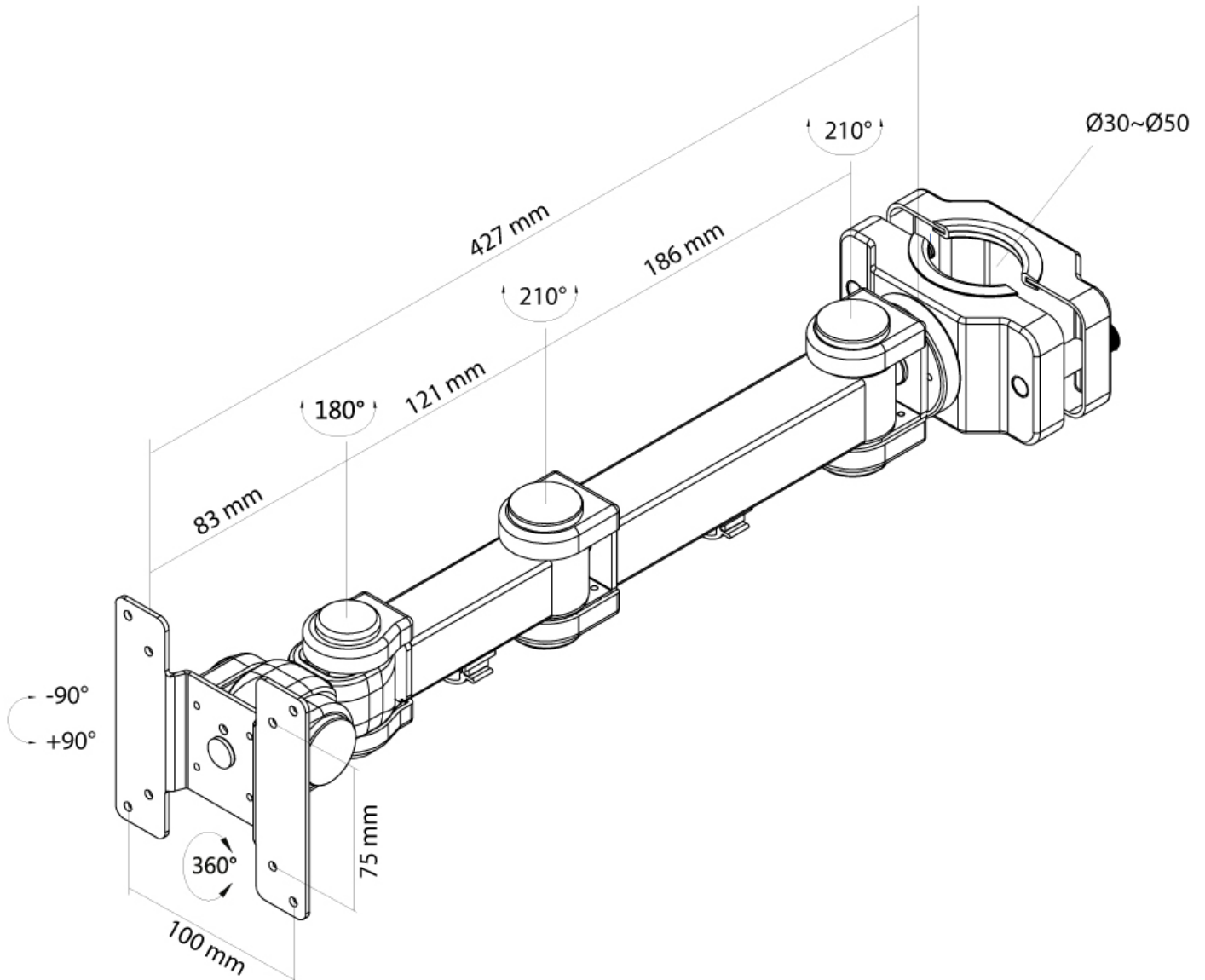
NewStar FPMA-WP300BLACK hat Drei Drehpunkten und eignet sich für Bildschirme bis 30" (76 cm). Die Tragfähigkeit dieses Produkts ist für ein 10 kg Bildschirm. Die Halterung ist geeignet für Bildschirme mit VESA Lochmuster 75x75 und 100x100mm erfüllen. Verschiedene andere Lochmuster können, unter Verwendung von NewStars VESA Adapterplatten, abgedeckt werden.

Alle Befestigung Material ist in der Produktlieferung enthalten.



**THE BEST SUPPORT
FOR YOUR AV & IT HARDWARE**
T: +31(0)23-5478888 | E: info@newstar.eu | W: www.newstar.eu

FPMA-WP300BLACK NEWSTAR FLACHBILDSCHIRM-HALTER



NewStar Products Europe B.V.
Wateringweg 62/B
2031 EJ HAARLEM
THE NETHERLANDS

Phone : +31(0)23-5478888
Fax : +31(0)23-5478889
Email : info@newstar.nl
Website : www.newstar.eu

NewStar cannot be held liable for any inaccuracies and copyrights.
No part of this publication may be reproduced and/or published by print, photocopy, microfilm or in any other way, without prior written permission of NewStar Computer Products Europe BV.