



**THE BEST SUPPORT
FOR YOUR AV & IT HARDWARE**
T: + 31(0)23-5478888 | E: info@newstar.eu | W: www.newstar.eu

NS-M1250WHITE

NEWSTAR VERSCHIEBBARER

NS-M1250WHITE ist ein mobiler
Bodenständer für Flachbild-Fernseher bis
70" (178 cm) - Weiß



TECHNISCHE DATEN

Bildschirme	1
Breite	92 cm
Farbe	Weiß
Garantie	5 Jahre
Höhe	137 cm
Höhenverstellung	Keins
Kabelmanagement	Ja
Max. Bildschirmgröße	70
Max. Gewicht	70
Min. Bildschirmgröße	37
Min. Gewicht	0
Neigung (Grad)	5°
Rotation (Grad)	90°
Tiefe	70 cm
Typ	Neigen Rotieren Flach Mobil
VESA-Maximum	600x400 mm
VESA-Minimum	200x200 mm
EAN code	8717371448073

Der NewStar Bodenständer, das Modell NS-M1250WHITE, ist ein mobiler Bodenständer für Flachbildschirme und Flachbild-Fernseher bis 70" (178 cm). Dieser mobile Ständer ist eine großartige Wahl für platzsparende Platzierung oder wenn Wand-, Deckenmontage oder Schreibtisch Platzierung keine Option sind. Dieser Wagen streckt Ihre Investition durch seine vielseitigen Projektionsmöglichkeiten indem Sie ein großes Display in mehrere Zimmer bringen können. Gibt Ihnen die optimale Positionierung für sowohl stehende als sitzende Zuschauer, in jeder Anwendung, in jedem Teil von Ihrem Standort.

NewStars' Bodenständer NS-M1250WHITE hält Ihren Fernseher, AV-Geräten und verbirgt sogar Ihre Kabel. Eine einzigartige Kabelführung verdeckt und führt Kabel von der Halterung zum Flachbildschirm. Verstecken Sie Ihre Kabel um den Stand schön und ordentlich zu halten. Die Rollen erlaubt ihnen das Stativ dorthin zu bewegen wo Sie es brauchen. Rollen Sie diesen Wagen leicht durch Türen und über Schwellen.

NewStar NS-M1250WHITE eignet sich für Bildschirme bis 70" (178 cm). Die Tragfähigkeit dieses Produkt ist 70 kg für einen Bildschirm. Das Stativ eignet sich für Bildschirme mit VESA 200x200 bis 600x400 mm Lochmuster. Die Halterung ist auch für Microsoft Surface Hub 2S(X) geeignet.

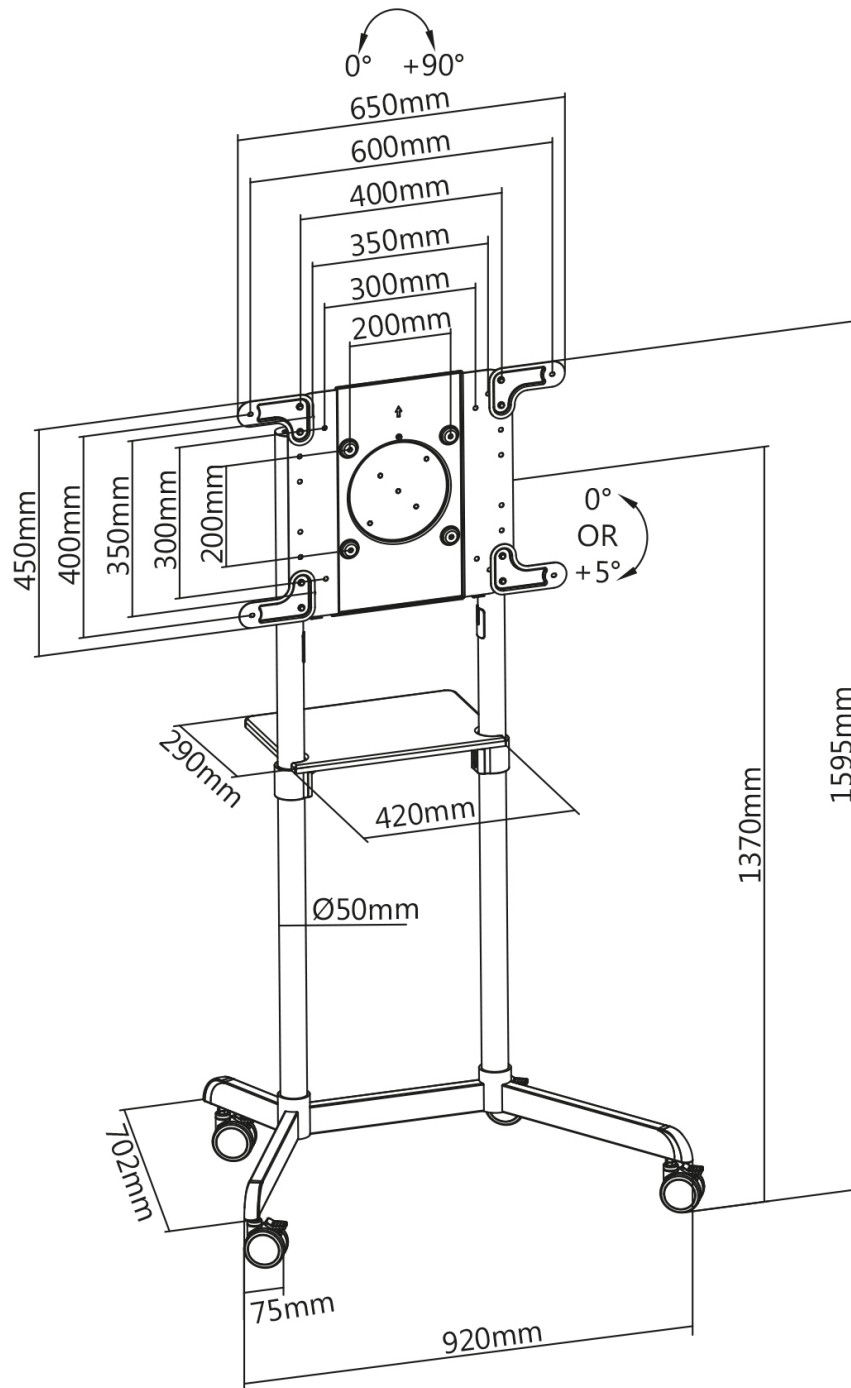
Alle Befestigung Material ist in der Produktlieferung enthalten.



**THE BEST SUPPORT
FOR YOUR AV & IT HARDWARE**
T: +31(0)23-5478888 | E: info@newstar.eu | W: www.newstar.eu

NS-M1250WHITE

NEWSTAR VERSCHIEBBARER



NewStar Products Europe B.V.
Wateringweg 62/B
2031 EJ HAARLEM
THE NETHERLANDS

Phone : +31(0)23-5478888
Fax : +31(0)23-5478889
Email : info@newstar.nl
Website : www.newstar.eu

NewStar cannot be held liable for any inaccuracies and copyrights.
No part of this publication may be reproduced and/or published by print, photocopy, microfilm or in any other way, without prior written permission of NewStar Computer Products Europe BV.