



**THE BEST SUPPORT
FOR YOUR AV & IT HARDWARE**
T: + 31(0)23-5478888 | E: info@newstar.eu | W: www.newstar.eu

FPMA-W460BLACK

NEWSTAR FLACHBILDSCHIRM-WANDHALTER

FPMA-W460BLACK ist ein Wandhalter mit drei Drehpunkten für Flachbild-Fernseher bis 70" (178 cm).



TECHNISCHE DATEN

Abstand zur Wand	6 - 51 cm
Bildschirme	1
Farbe	Schwarz
Garantie	5 Jahre
Kabelmanagement	Ja
Max. Bildschirmgröße	70
Max. Gewicht	40
Min. Bildschirmgröße	42
Min. Gewicht	0
Neigung (Grad)	20°
Rotation (Grad)	10°
Schwenkbereich (Grad)	180°
Typ	Schwenken
VESA-Maximum	600x400 mm
VESA-Minimum	75x75 mm
EAN code	8717371449995

Die NewStar Wandhalterung Modell FPMA-W460BLACK ist ein vollständige dreh- und schwenkbare Wandhalterung für Flachbildschirme und Flachbild-Fernseher bis 70" (178 cm). Diese Halterung ist eine gute Wahl, wenn Sie die ultimative Flexibilität beim Fernsehen mit Flachbildschirm haben wollen. Mühelos ziehen Sie die Anzeige aus der Wand, positionieren Sie es in fast jede Richtung, drehen Sie es um Ecken und dann zurück an die Wand, wenn Sie fertig sind.

NewStars einzigartige neig- (20°), dreh- (10°) und schwenkbare (180°) Technologie ermöglicht die Änderung zu jedem Betrachtungswinkel, um den vollen Umfang der Möglichkeiten des Flachbildschirms zu nutzen. Die Halterung ist leicht Tiefeverstellbar von 6 bis 51 Zentimetern. Verdeckte Kabel Führung und von der Halterung zum Flachbildschirm. Verstecken Sie Ihre Kabel und halten Wohnzimmer, Schlafzimmer oder Heimkino Anlage aufgeräumt und ordentlich.

NewStar FPMA-W460BLACK hat drei Drehpunkten und eignet sich für Bildschirme bis 70" (178 cm). Die Tragfähigkeit dieses Produkts ist geeignet für ein 40 kg Bildschirm. Die Wandhalterung ist geeignet für Bildschirme mit VESA 75x75 bis 600x400 mm Lochmuster. Verschiedene andere Lochmuster können, unter Verwendung von NewStars VESA Adapterplatten, abgedeckt werden.

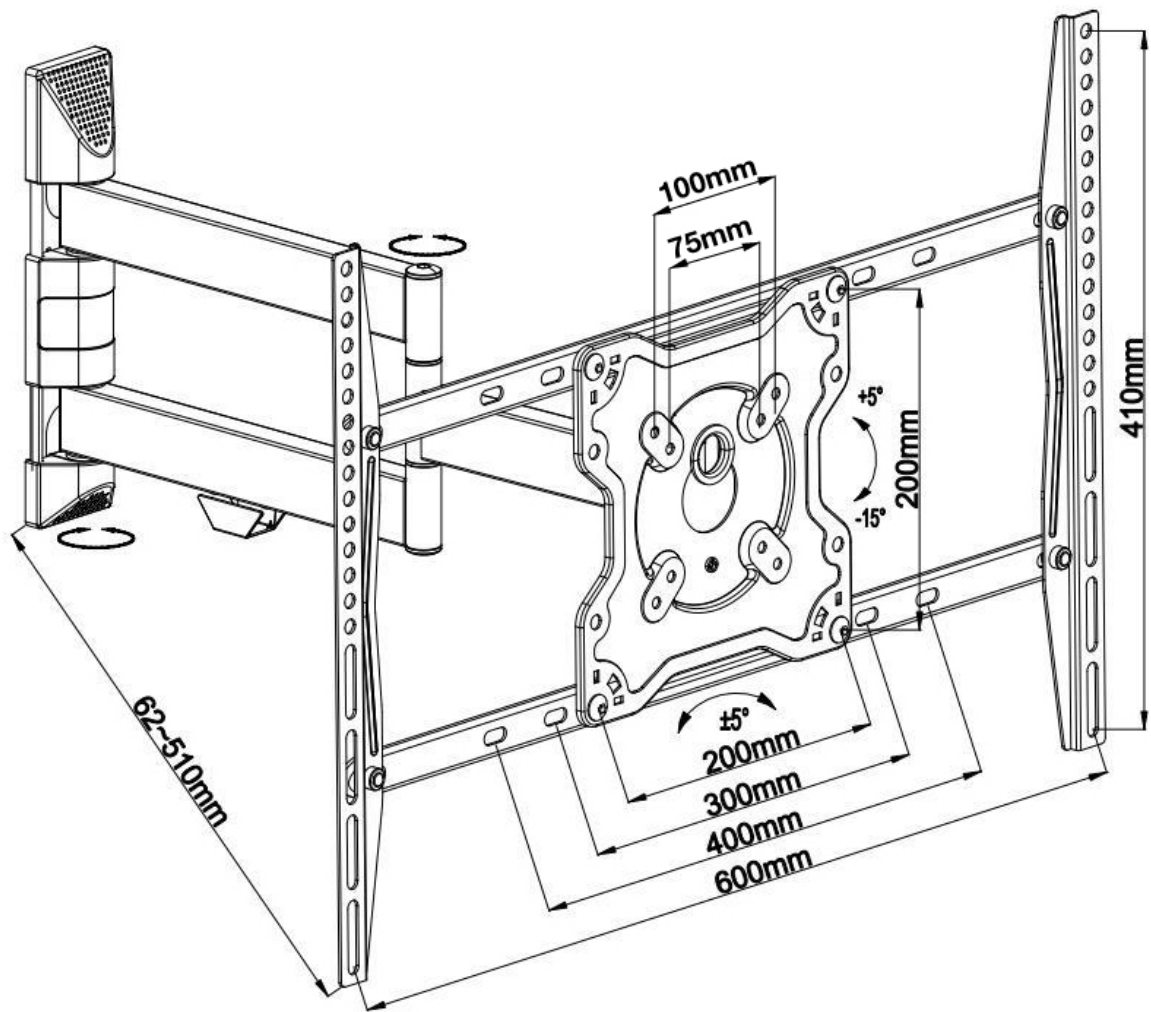
Erstellen Sie ein sauberes Design Ambiente für Ihren Flachbildfernseher im Wohnzimmer, Schlafzimmer oder Heimkino.

Alle Befestigung Material ist in der Produktlieferung enthalten.



**THE BEST SUPPORT
FOR YOUR AV & IT HARDWARE**
T: +31(0)23-5478888 | E: info@newstar.eu | W: www.newstar.eu

FPMA-W460BLACK NEWSTAR FLACHBILDSCHIRM-WANDHALTER



NewStar Products Europe B.V.
Wateringweg 62/B
2031 EJ HAARLEM
THE NETHERLANDS

Phone : +31(0)23-5478888
Fax : +31(0)23-5478889
Email : info@newstar.nl
Website : www.newstar.eu

NewStar cannot be held liable for any inaccuracies and copyrights.
No part of this publication may be reproduced and/or published by print, photocopy, microfilm or in any other way, without prior written permission of NewStar Computer Products Europe BV.