



TOOLCRAFT



Bedienungsanleitung

Digitaler Messschieber 200 mm

Best.-Nr. 2311956

Bestimmungsgemäße Verwendung

Bei diesem Produkt handelt es sich um ein Präzisionsmesswerkzeug, das sich für Innen-, Außen-, Schritt- und Tiefenmessungen verwenden lässt. Es ist außerdem mit einer großen LCD-Anzeige ausgestattet, die ein bequemes Ablesen ermöglicht.

Das Produkt ist ausschließlich für die Verwendung an trockenen Orten vorgesehen. Der Kontakt mit Feuchtigkeit, z. B. im Badezimmer, ist unbedingt zu vermeiden.

Aus Sicherheits- und Zulassungsgründen dürfen Sie das Produkt nicht umbauen und/oder verändern. Sollten Sie das Produkt für andere als die zuvor beschriebenen Zwecke verwenden, kann das Produkt beschädigt werden. Eine unsachgemäße Verwendung kann außerdem zu Gefahren wie Kurzschlüsse, Brände oder elektrischen Schlägen führen. Lesen Sie sich die Bedienungsanleitung sorgfältig durch und bewahren Sie sie sicher auf. Reichen Sie das Produkt ausschließlich zusammen mit der Bedienungsanleitung an Dritte weiter.

Dieses Produkt erfüllt die gesetzlichen nationalen und europäischen Anforderungen. Alle enthaltenen Firmennamen und Produktbezeichnungen sind Warenzeichen der jeweiligen Inhaber. Alle Rechte vorbehalten.

Lieferumfang

- Messschieber
- Bedienungsanleitung

Aktuelle Bedienungsanleitungen

Laden Sie aktuelle Bedienungsanleitungen über den Link www.conrad.com/downloads herunter oder scannen Sie den abgebildeten QR-Code. Befolgen Sie die Anweisungen auf der Webseite.



Symbol-Erklärung



Das Symbol mit dem Ausrufezeichen im Dreieck weist auf wichtige Informationen in dieser Bedienungsanleitung hin. Lesen Sie diese Informationen immer aufmerksam.



Das Pfeilsymbol weist auf besondere Informationen und auf Ratschläge zur Bedienung hin.

Sicherheitsanweisungen

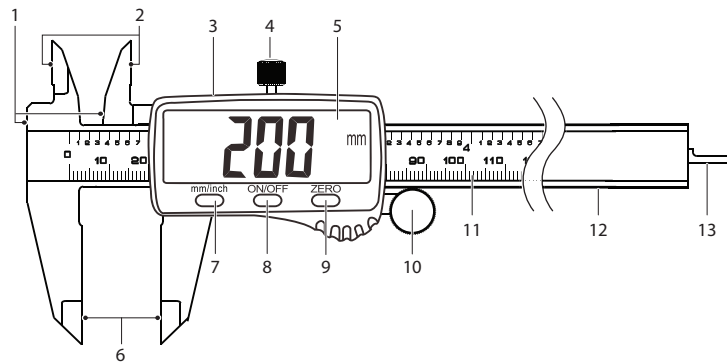
Lesen Sie die Bedienungsanleitung sorgfältig durch und beachten Sie insbesondere die Sicherheitshinweise. Sollten Sie die in dieser Bedienungsanleitung aufgeführten Sicherheitshinweise und Informationen für einen ordnungsgemäßen Gebrauch nicht beachten, übernehmen wir keine Haftung für daraus resultierende Personen- oder Sachschäden. Außerdem erlischt in solchen Fällen die Gewährleistung/Garantie.

- Das Produkt ist kein Spielzeug. Halten Sie es von Kindern und Haustieren fern.
- Lassen Sie das Verpackungsmaterial nicht achtlos liegen. Dieses könnte für Kinder zu einem gefährlichen Spielzeug werden.
- Schützen Sie das Produkt vor extremen Temperaturen, direkter Sonneneinstrahlung, starken Erschütterungen, hoher Luftfeuchtigkeit, Feuchtigkeit, Dampf und Lösungsmitteln.
- Setzen Sie das Produkt keiner mechanischen Beanspruchung aus.
- Wenn kein sicherer Betrieb mehr möglich ist, nehmen Sie das Produkt außer Betrieb und schützen Sie es vor unbeabsichtigter Verwendung. Der sichere Betrieb ist nicht mehr gewährleistet, wenn das Produkt:

- nicht mehr ordnungsgemäß funktioniert,
- über einen längeren Zeitraum unter ungünstigen Umgebungsbedingungen gelagert wurde oder
- erheblichen Transportbelastungen ausgesetzt wurde.
- Gehen Sie vorsichtig mit dem Produkt um. Stöße, Schläge oder sogar das Herunterfallen aus geringer Höhe können das Produkt beschädigen.
- Sollten Sie Zweifel bezüglich des Betriebs, der Sicherheit oder dem Anschließen des Produkts haben, wenden Sie sich an einen Fachmann.
- Lassen Sie Wartungs-, Anpassungs- und Reparaturarbeiten ausschließlich von einer Fachkraft bzw. einer Fachwerkstatt ausführen.
- Sollten Sie noch Fragen haben, die in dieser Bedienungsanleitung nicht beantwortet werden, wenden Sie sich an unseren technischen Kundendienst oder an andere Fachleute.
- Die Spitzen der Messschenkel eines Messschiebers sind scharf. Gehen Sie deshalb vorsichtig mit ihnen um.
- Zerkratzen Sie die Messflächen nicht.
- Legen Sie keine Spannung an den Messschieber, wie z.B. einen Elektrogravierstift.

- sichtbare Schäden aufweist,

Bedienelemente



- | | |
|--------------------------------------|---------------------------------|
| 1 Messfläche für Schrittmessung | 8 ON/OFF-Taste |
| 2 Messfläche für Innenabmessung | 9 ZERO-Taste |
| 3 Batteriefach | 10 Einstellrad |
| 4 Feststellschraube der Messschenkel | 11 Skalen |
| 5 LCD-Anzeige | 12 Stab |
| 6 Messfläche für Außenabmessung | 13 Messstange für Tiefenmessung |
| 7 mm/inch-Taste | |

Betrieb



Um Messgenauigkeiten auf ein Minimum zu reduzieren, sollte die Druckkraft, die während der Nullsetzung verwendet wird, die während der Messung angewendeten Kraft so ähnlich wie möglich sein.

Die Messflächen sind stets sauber und frei von Verunreinigungen zu halten.

Achten Sie darauf, dass sich das Objekt bei der Messung so nah wie möglich am Grund der Messschenkel befindet.

Hohe Luftfeuchtigkeit und entlang des Stabs auftretendes Kondenswasser können zu einer Beeinträchtigung der Messgenauigkeit führen.

Auch die Verwendung des Produkts in der Nähe starker elektrischer Felder, z. B. neben einer Leuchtstofflampe, kann darin resultieren, dass auf der LCD-Anzeige (5) falsche Werte dargestellt werden.

Sollten sich trotz Betätigung der Tasten oder Verschiebung der Messschenkel die Ziffern nicht ändern, dann nehmen Sie die Batterie heraus und setzen sie nach einer Minute wieder ein.

- Wählen Sie die Einheiten mit einem Druck auf die mm/inch-Taste (7) aus.
- Messen Sie nun das Referenzobjekt und drücken Sie ZERO (9).
- Sobald auf der LCD-Anzeige (5) der Wert „0,00“ erscheint, kann mit dem Messschieber die Messung des neuen Objekts vorgenommen werden.
- Messen Sie das Referenzobjekt. Bei dem jetzt angezeigten Wert handelt es sich um die Messdifferenz zwischen den beiden Objekten.

e) Nullsetzung

- Lösen Sie die zuerst die Feststellschraube der Messschenkel (4) und drücken Sie dann die Taste ON/OFF (8), um die Stromversorgung einzuschalten.
- Befreien Sie die Messschenkel von eventuellen Rückständen und Verunreinigungen.
- Schließen Sie die Messschenkel nun vollständig und drücken Sie anschließend auf ZERO (9).
- Der Messschieber kann für Messungen verwendet werden, sobald auf der LCD-Anzeige (5) „0,00“ angezeigt wird.
- Öffnen und schließen Sie die äußeren Messschenkel einmal, um zu überprüfen, ob die Werte auf „0,00“ zurückgehen.

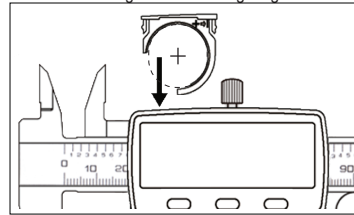
Pflege und Reinigung

- Öffnen Sie vor der Lagerung des Produkts die äußeren Messschenkel ungefähr 2 mm und sorgen Sie dafür, dass die Feststellschraube (4) nicht angezogen ist.
- Sollten Sie den Messschieber über einen längeren Zeitraum nicht verwenden, dann entnehmen Sie zuvor die Batterie.
- Verwenden Sie keine aggressiven Reinigungsmittel, Alkohol oder andere chemischen Lösungsmittel, da diese zu Schäden am Gehäuse und zu Fehlfunktionen führen können.
- Verwenden Sie zum Reinigen des Produkts ein trockenes, faserfreies Tuch.

a) Einsetzen/Ersetzen der Batterie



Ersetzen Sie die Batterie, sobald die Ziffern der LCD-Anzeige (5) zu blinken beginnen oder gar nicht mehr angezeigt werden.



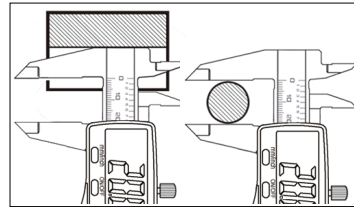
- Entfernen Sie vorsichtig die Abdeckung des Batteriefachs (3).
- Setzen Sie nun eine neue Batterie ein und achten darauf, dass sie, wie in der Abbildung dargestellt, mit der positiven Seite in Richtung der LCD-Anzeige zeigt.

b) Vor jedem Gebrauch

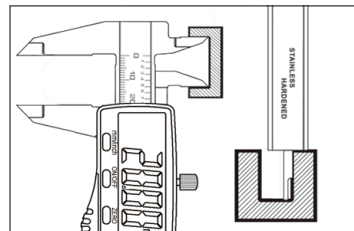
- Entfernen Sie zunächst eventuelle Rückstände von dem zu messenden Objekt. Das können unter anderem Späne, Staub, Grate und ähnliche sein.
- Vergewissern Sie sich anschließend, dass der Messschieber auf Null gesetzt wurde. Informationen dazu finden Sie in Abschnitt e) „Nullsetzung“.

c) Absolute Messungen

Schrittmessungen / Außenabmessungen:



Innenabmessungen / Tiefenmessungen:



Befolgen Sie zur Durchführung absoluter Messungen die nachstehenden Schritte:

- Lösen Sie die zuerst die Feststellschraube der Messschenkel (4) und drücken Sie dann die Taste ON/OFF (8), um die Stromversorgung einzuschalten.
- Wählen Sie die Einheiten mit einem Druck auf die mm/inch-Taste (7) aus.
- Schließen Sie die Messschenkel und drücken Sie anschließend auf ZERO (9).
- Der Messschieber kann für Messungen verwendet werden, sobald auf der LCD-Anzeige (5) „0,00“ angezeigt wird.

d) Differenzmessung

- Lösen Sie die Feststellschraube und drücken Sie die Taste ON/OFF (8), um die Stromversorgung einzuschalten.

Entsorgung

a) Produkt



Elektronische Geräte sind Wertstoffe und gehören nicht in den Hausmüll. Entsorgen Sie das Produkt am Ende seiner Lebensdauer gemäß den geltenden gesetzlichen Bestimmungen. Entnehmen Sie evtl. eingelegte Batterien und entsorgen Sie diese getrennt vom Produkt.

b) Batterien



Sie als Endverbraucher sind gesetzlich (Batterieverordnung) zur Rückgabe aller gebrauchten Batterien verpflichtet, eine Entsorgung über den Hausmüll ist untersagt. Schadstoffhaltige Batterien sind mit dem nebenstehenden Symbol gekennzeichnet, das auf das Verbot der Entsorgung über den Hausmüll hinweist. Die Bezeichnungen für das ausschlaggebende Schwermetall sind: Cd=Cadmium, Hg=Quecksilber, Pb=Blei (die Bezeichnung steht auf den Batterien z.B. unter dem links abgebildeten Mülltonnen-Symbol).

Ihre verbrauchten Batterien können Sie unentgeltlich bei den Sammelstellen Ihrer Gemeinde, unseren Filialen oder überall dort abgeben, wo Batterien verkauft werden!

Sie erfüllen damit die gesetzlichen Verpflichtungen und leisten Ihren Beitrag zum Umweltschutz.

Technische Daten

Batterie	1 x CR2032 (3V)
Batterielaufzeit	8 – 10 Monate
Material	4Cr13-Edelstahl und Kunststoffgehäuse
Messbereich	0 – 200 mm/8 Zoll
Auflösung	0,01 mm/0,0005 Zoll
Genauigkeit	±0,03 mm
Größe der LCD-Anzeige	57 x 28 mm
Betriebsbedingungen	0 bis 40 °C, 0 – 80 % relative Feuchtigkeit
Lagerbedingungen	-20 bis +70 °C, 0 – 80 % relative Feuchtigkeit
Abmessungen (L x B x H)	287 x 88 x 18,6 mm
Gewicht	196 g

Dies ist eine Publikation der Conrad Electronic SE, Klaus-Conrad-Str. 1, D-92240 Hirschau (www.conrad.com). Alle Rechte einschließlich der Übersetzung sind vorbehalten. Reproduktionen jeder Art, z. B. Fotokopie, Mikroverfilmung oder die Erfassung in elektronischen Datenverarbeitungsanlagen bedürfen der schriftlichen Genehmigung des Herausgebers. Nachdruck, auch auszugsweise, ist verboten. Die Publikation entspricht dem technischen Stand bei Drucklegung.

Copyright 2020 by Conrad Electronic SE.

*2311956_v1_1220_02_jc_m_de



TOOLCRAFT



Operating Instructions 200 mm Digital Caliper Item No. 2311956

Intended Use

This is a precision measuring tool used for taking inside, outside, step, and depth measurements. It has a large LCD display for convenient readouts.

It is intended for use in dry locations. Contact with moisture, e.g. in bathrooms, must be avoided under all circumstances.

For safety and approval purposes, you must not rebuild and/or modify this product. If you use the product for purposes other than those described above, the product may be damaged. In addition, improper use can result in short circuits, fires, electric shocks or other hazards. Read the instructions carefully and store them in a safe place. Make this product available to third parties only together with its operating instructions.

This product complies with the statutory national and European requirements. All company names and product names are trademarks of their respective owners. All rights reserved.

Delivery Content

- Caliper
- Operating instructions

Up-to-date Operating Instructions

Download the latest operating instructions at www.conrad.com/downloads or scan the QR code shown. Follow the instructions on the website.



Explanation of Symbols



The symbol with the exclamation mark in the triangle is used to indicate important information in these operating instructions. Always read this information carefully.



The arrow symbol indicates special information and advice on operation.

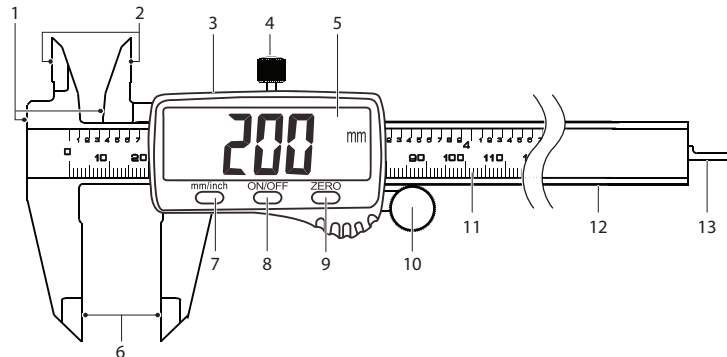
Safety Instructions

Read the operating instructions carefully and especially observe the safety information. If you do not follow the safety instructions and information on proper handling in this manual, we assume no liability for any resulting personal injury or damage to property. Such cases will invalidate the warranty/guarantee.

- The product is not a toy. Keep it out of the reach of children and pets.
- Do not leave packaging material lying around carelessly. This may become dangerous playing material for children.
- Protect the product from extreme temperatures, direct sunlight, strong jolts, high humidity, moisture, steam and solvents.
- Do not place the product under any mechanical stress.
- If it is no longer possible to operate the product safely, take it out of operation and protect it from any accidental use. Safe operation can no longer be guaranteed if the product:
 - is visibly damaged,
 - is no longer working properly,
 - has been stored for extended periods in poor ambient conditions or
 - has been subjected to any serious transport-related stresses.

- Please handle the product carefully. Jolts, impacts or a fall even from a low height can damage the product.
- Consult an expert when in doubt about the operation, safety or connection of the product.
- Maintenance, modifications and repairs must only be completed by a technician or an authorised repair centre.
- If you have questions which remain unanswered by these operating instructions, contact our technical support service or other technical personnel.
- Caliper jaw tips are sharp. Handle with care.
- Do not scratch the measuring faces.
- Do not apply a voltage to the caliper such as an electric engraving pen.

Operating Elements



- | | |
|-----------------------------|-----------------|
| 1 Step measuring surface | 8 ON/OFF button |
| 2 Inside measuring surface | 9 ZERO button |
| 3 Battery tray | 10 Thumb wheel |
| 4 Jaw lock screw | 11 Scales |
| 5 LCD display | 12 Beam |
| 6 Outside measuring surface | 13 Depth bar |
| 7 mm/inch button | |

Operation



To reduce measurement error, the pushing force used during zero-setting should closely match the one used during measurement.

The measuring faces should be clean and free from debris.

Measure the object as close to the root of the jaws as possible.

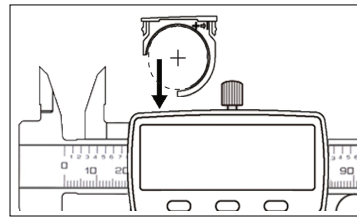
High humidity and condensation along the beam may affect accuracy.

Incorrect values may be shown on the LCD display (5) if used near strong electric fields e.g. fluorescent lights.

If digits do not change when buttons are pressed or when the jaws are moved, remove the battery and replace after one minute has elapsed.

a) Insert / Replace Battery

→ Replace the battery if the LCD display (5) digits flash or no digits are shown.



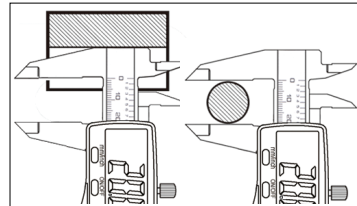
- Carefully remove the battery tray (3).
- Replace the battery with the positive side facing out as shown.

b) Before Each Use

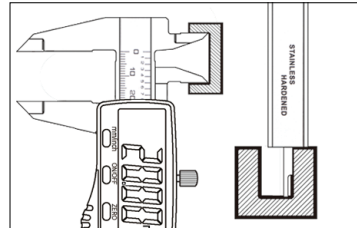
- Remove any debris from the piece to be measured such as cutting chips, dust, burrs etc.
- Check that the caliper is zero set. See section e) "Zero Setting".

c) Absolute Measurements

Step measurements / outside measurements:



Inside measurements / depth measurements:



To take absolute measurements:

- Loosen the jaw lock screw (4), then press ON/OFF (8) to turn the power on.
- Select the units by pressing mm/inch (7).
- Close the jaws then press ZERO (9).
- When "0.00" is shown on LCD display (5), the caliper is ready for measurements.

d) Difference Measurement

- Loosen the locking screw, then press ON/OFF (8) to turn the power on.
- Select the units by pressing mm/inch (7).
- Measure the reference object then press ZERO (9).
- When "0.00" is shown on LCD display (5), the caliper is ready to measure the new object.
- Measure the new object. The value shown will be the difference in measurement between the two objects.

e) Zero Setting

- Loosen the jaw lock (4) screw, then press ON/OFF (8) to turn the power on.
- Clean the measuring surface of the jaws.
- Fully close the jaws of the caliper, then press ZERO (9).
- When "0.00" is shown on the LCD display (5), the caliper is ready for measurement.
- Open and close the outside jaws to check that the values return to "0.00".

Care and Cleaning

- Open the outside measuring jaws approximately 2 mm and do not tighten the jaw lock screw (4) before storing.
- Remove the battery when storing the caliper for a long time.
- Do not use any aggressive cleaning agents, rubbing alcohol or other chemical solutions as they can cause damage to the housing and malfunctioning.
- Clean the product with a dry, fibre-free cloth.

Disposal

a) Product



Electronic devices are recyclable waste and must not be disposed of in the household waste. At the end of its service life, dispose of the product in accordance with applicable regulatory guidelines.

Remove any inserted batteries and dispose of them separately from the product.

b) Batteries



You as the end user are required by law (Battery Ordinance) to return all used batteries. Disposing of them in the household waste is prohibited.

Contaminated batteries are labeled with this symbol to indicate that disposal in the domestic waste is forbidden. The designations for the heavy metals involved are: Cd = Cadmium, Hg = Mercury, Pb = Lead (name on batteries, e.g. below the trash icon on the left).

Used batteries can be returned to collection points in your municipality, our stores or wherever batteries are sold.

You thus fulfill your statutory obligations and contribute to the protection of the environment.

Technical Data

Battery	1x CR2032 3V
Battery life.....	8 - 10 months
Material.....	4Cr13 stainless plastic housing
Range.....	0 - 200 mm/8"
Resolution.....	0.01 mm/0.0005"
Accuracy.....	± 0.03 mm
LCD display size.....	57 x 28 mm
Operating conditions.....	0 to 40 °C, 0 - 80 % relative humidity
Storage conditions.....	-20 to +70 °C, 0 - 80 % relative humidity
Dimensions (L x W x H)....	287 x 88 x 18.6 mm
Weight	196 g



TOOLCRAFT



Mode d'emploi

Pied à coulisse numérique de 200 mm

N° de commande 2311956

Utilisation prévue

Il s'agit d'un outil de mesure de précision utilisé pour les mesures de dimensions intérieures et extérieures, de prise de mesure des marches et de profondeur. Il dispose d'un grand écran LCD pour une lecture pratique.

Ce produit est conçu pour être utilisé dans des endroits secs. Tout contact avec l'humidité, par ex. dans les salles de bains, doit être évité en toutes circonstances.

Pour des raisons de sécurité et d'homologation, toute restructuration et/ou modification du produit est interdite. Le produit pourrait être endommagé en cas d'utilisation autre que celle décrite ci-dessus. De plus, une mauvaise utilisation pourrait entraîner des risques tels que courts-circuits, incendies, chocs électriques, etc. Lisez attentivement les instructions du mode d'emploi et conservez-le dans un endroit sûr. Ne mettez ce produit à la disposition de tiers qu'avec son mode d'emploi.

Ce produit est conforme aux exigences nationales et européennes en vigueur. Tous les noms d'entreprises et appellations de produits sont des marques commerciales de leurs propriétaires respectifs. Tous droits réservés.

Contenu d'emballage

- Pied à coulisse
- Mode d'emploi

Mode d'emploi actualisé

Téléchargez le mode d'emploi le plus récent sur www.conrad.com/downloads ou scannez le code QR indiqué. Suivez les instructions figurant sur le site Web.



Explication des symboles



Le symbole avec le point d'exclamation dans un triangle sert à indiquer les informations importantes présentes dans ce mode d'emploi. Veuillez lire ces informations attentivement.



Le symbole de la flèche indique des informations spécifiques et des conseils spéciaux pour le fonctionnement.

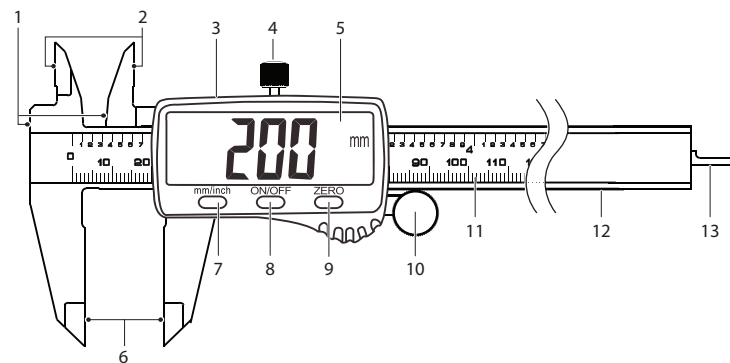
Consignes de sécurité

Lisez attentivement le mode d'emploi et observez particulièrement les consignes de sécurité. Si vous ne respectez pas les consignes de sécurité et les informations relatives à la manipulation correcte contenues dans ce manuel, nous déclinons toute responsabilité en cas de dommages corporels ou matériels. De tels cas entraînent l'annulation de la garantie.

- Le produit n'est pas un jouet. Il doit rester hors de portée des enfants et des animaux domestiques.
- Ne laissez pas traîner le matériel d'emballage. Celui-ci peut se révéler dangereux si des enfants le prennent pour un jouet.
- Protégez le produit des températures extrêmes, de la lumière directe du soleil, des fortes secousses, de la forte humidité, de la moisissure, de la vapeur et des solvants.
- N'exposez pas le produit à des contraintes mécaniques.
- Si vous n'êtes plus en mesure d'utiliser le produit en toute sécurité, arrêtez de l'utiliser et protégez-le de toute utilisation accidentelle. Un fonctionnement sûr ne peut plus être garanti si le produit :
 - est visiblement endommagé,

- ne fonctionne plus correctement,
- a été stocké pendant une période prolongée dans des conditions défavorables ou
- a été transporté dans des conditions très rudes.
- Manipulez le produit avec précaution. Des secousses, des chocs ou une chute d'une hauteur modérée peuvent endommager le produit.
- En cas de doute sur l'utilisation, les mesures de sécurité ou le branchement de ce produit, consultez un expert.
- L'entretien, les modifications et les réparations ne doivent être effectués que par un technicien ou un centre de réparation agréé.
- Si vous avez des questions qui sont restées sans réponse après avoir lu toutes les instructions d'utilisation, contactez notre service de support technique ou un autre technicien spécialisé.
- Les extrémités des mâchoires du pied à coulisse sont aiguisées. Manipulez le produit avec soin.
- Évitez de rayer les faces de mesure.
- N'appliquez pas de tension au pied à coulisse, au moyen d'un stylo-graveur électrique par exemple.

Éléments de commande



- | | |
|---------------------------------|------------------------|
| 1 Surface de mesure des marches | 8 Bouton ON/OFF |
| 2 Surface de mesure intérieure | 9 Bouton ZERO |
| 3 Support de pile | 10 Molette |
| 4 Vis de fixation de mâchoire | 11 Graduations |
| 5 Écran LCD | 12 Barre |
| 6 Surface de mesure extérieure | 13 Barre de profondeur |
| 7 Bouton mm/inch | |

Fonctionnement



Pour limiter les erreurs de mesure, la force de poussée utilisée lors de la mise à zéro doit correspondre au maximum à celle utilisée lors de la mesure.

Les faces de mesure doivent être propres et exemptes de débris.

Placez l'objet aussi près que possible de la base des mâchoires pour le mesurer.

Un taux d'humidité et de condensation élevé le long de la barre peut influencer sur la précision.

Des valeurs incorrectes peuvent s'afficher sur l'écran LCD (5) si le produit est utilisé à proximité de champs électriques puissants, notamment des lampes fluorescentes.

Si les chiffres ne changent pas lorsque vous appuyez sur les boutons ou déplacez les mâchoires, retirez la pile et remplacez-la après une minute.

- Appuyez sur le bouton **mm/inch (7)** pour sélectionner les unités.
- Mesurez l'objet de référence, puis appuyez sur le bouton **ZERO (9)**.
- Lorsque « 0,00 » s'affiche sur l'écran LCD (5), le pied à coulisse est prêt à mesurer le nouvel objet.
- Mesurez le nouvel objet. La valeur affichée sera la différence de mesure entre les deux objets.

e) Mise à zéro

- Desserrez la vis de fixation de la mâchoire (4), puis appuyez sur le bouton **ON/OFF (8)** pour allumer le produit.
- Nettoyez la surface de mesure des mâchoires.
- Fermez complètement les mâchoires du pied à coulisse, puis appuyez sur le bouton **ZERO (9)**.
- Lorsque « 0,00 » s'affiche sur l'écran LCD (5), le pied à coulisse est prêt à prendre des mesures.
- Ouvrez, puis fermez les mâchoires extérieures pour vérifier si les valeurs retournent à « 0,00 ».

Entretien et nettoyage

- Ouvrez les mâchoires de mesure extérieures d'environ 2 mm et ne serrez pas la vis de fixation des mâchoires (4) avant de ranger le produit.
- Retirez la pile lorsque vous rangez le pied à coulisse pour une longue période
- N'utilisez pas de produits de nettoyage abrasifs, d'alcool à frictionner ou autre produit chimique : ceux-ci risqueraient d'abîmer le boîtier et de causer des dysfonctionnements.
- Nettoyez le produit avec un chiffon sec et sans fibres.

Élimination des déchets

a) Produit



Les appareils électroniques sont des matériaux recyclables et ne doivent pas être éliminés avec les ordures ménagères. En fin de vie, éliminez l'appareil conformément aux dispositions légales en vigueur.

Retirez les accumulateurs insérés et éliminez-les séparément du produit.

b) Piles



Le consommateur final est légalement tenu (ordonnance relative à l'élimination des piles usagées) de rapporter toutes les piles usagées, il est interdit de les jeter dans les ordures ménagères.

Les piles contenant des substances toxiques sont marquées par le symbole ci-contre, qui signifie qu'elles ne doivent pas être jetées avec les ordures ménagères. Les désignations pour le métal lourd prépondérant sont : Cd = cadmium, Hg = mercure, Pb = plomb (la désignation se trouve sur les accumulateurs, par ex. sous le symbole de la poubelle illustré à gauche).

Vous pouvez rapporter gratuitement vos piles usagées aux centres de récupération de votre commune, à nos succursales ou à tous les points de vente de piles.

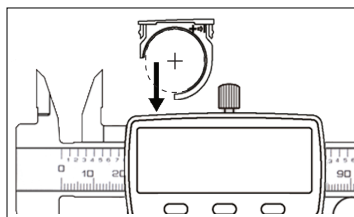
Ainsi, vous respectez les ordonnances légales et contribuez à la protection de l'environnement.

Données techniques

Pile.....	1 pile CR2032 3 V
Durée de vie de la pile.....	8 à 10 mois
Matériau.....	Inox 4Cr13 boîtier en plastique
Plage	0 à 200 mm/8"
Résolution.....	0,01 mm/0,0005"
Précision.....	± 0,03 mm
Dimensions de l'écran LCD	57 x 28 mm
Conditions de fonctionnement.....	0 à 40 °C, 0 à 80 % d'humidité relative
Conditions de stockage	-20 à +70 °C, 0 à 80 % d'humidité relative
Dimensions (L x l x H).....	287 x 88 x 18,6 mm
Poids.....	196 g

a) Insertion/remplacement de la pile

→ Remplacez la pile si les chiffres de l'écran LCD (5) clignotent ou si aucun chiffre n'apparaît.



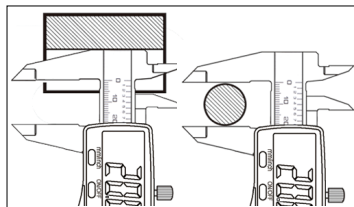
- Retirez soigneusement le support de pile (3).
- Remplacez la pile en plaçant le côté positif vers l'extérieur comme indiqué.

b) Avant chaque utilisation

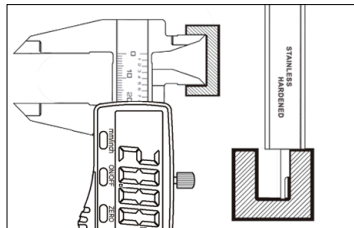
- Enlevez de la pièce à mesurer tous les débris tels que les copeaux de coupe, la poussière, les bavures, etc.
- Assurez-vous que le pied à coulisse est mis à zéro. Voir section e) « Mise à zéro ».

c) Mesures absolues

:Prise de mesure des marches / mesures extérieures :



Mesures intérieures / mesures de profondeur :



Pour prendre des mesures absolues, procédez comme suit :

- Desserrez la vis de fixation de la mâchoire (4), puis appuyez sur le bouton **ON/OFF (8)** pour allumer le produit.
- Appuyez sur le bouton **mm/inch (7)** pour sélectionner les unités.
- Fermez les mâchoires, puis appuyez sur le bouton **ZERO (9)**.
- Lorsque « 0,00 » s'affiche sur l'écran LCD (5), le pied à coulisse est prêt à prendre des mesures.

d) Mesure de différence

- Desserrez la vis de fixation de la mâchoire, puis appuyez sur le bouton **ON/OFF (8)** pour allumer le produit.



TOOLCRAFT

Gebruiksaanwijzing

200 mm Digitale Schuifmaat

Bestelnr. 2311956

Beoogd gebruik

Dit is een uiterst nauwkeurig meetinstrument voor het maken van binnen-, buiten-, stap- en dieptemetingen. Het is voorzien van een grote LCD-display voor gemakkelijke uitlezing.

Het is bestemd voor gebruik op droge locaties. Contact met vocht, bijv. in de badkamer, moet absoluut worden vermeden.

Om veiligheids- en goedkeuringsredenen mag u niets aan dit product veranderen. Als het product voor andere doeleinden wordt gebruikt dan hierboven beschreven, kan het worden beschadigd. Bovendien kan onjuist gebruik resulteren in kortsluiting, brand, elektrische schok of andere gevaren. Lees de gebruiksaanwijzing goed door en bewaar deze op een veilige plek. Het product mag alleen samen met de gebruiksaanwijzing aan derden ter hand worden gesteld.

Het product is in overeenstemming met de nationale en Europese wettelijke voorschriften. Alle bedrijfs- en productnamen zijn handelsmerken van de betreffende eigenaren. Alle rechten voorbehouden.

Leveringsomvang

- Schuifmaat
- Gebruiksaanwijzing

Meest recente gebruiksaanwijzing

Download de meest recente gebruiksaanwijzing via www.conrad.com/downloads of scan de afgebeelde QR-code. Volg de aanwijzingen op de website.



Verklaring van tekens



Dit symbool met het uitroepteken in een driehoek wordt gebruikt om belangrijke informatie in deze gebruiksaanwijzing te onderstrepen. Lees deze informatie altijd aandachtig door.



Het pijlsymbool duidt op speciale informatie en advies voor het gebruik.

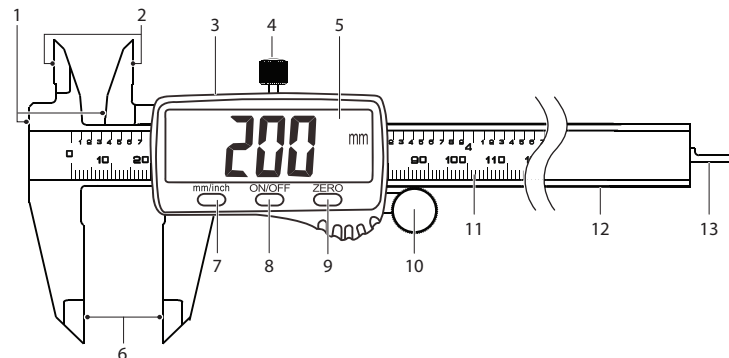
Veiligheidsinstructies

Lees de gebruiksaanwijzing aandachtig door en neem vooral de veiligheidsinformatie in acht. Indien de veiligheidsinstructies en de aanwijzingen voor een juiste bediening in deze gebruiksaanwijzing niet worden opgevolgd, aanvaarden wij geen verantwoordelijkheid voor hieruit resulterend persoonlijk letsel of materiële schade. In dergelijke gevallen vervalt de aansprakelijkheid/garantie.

- Het artikel is geen speelgoed. Houd het buiten het bereik van kinderen en huisdieren.
- Laat verpakkingsmateriaal niet achteloos rondslingeren. Dit kan voor kinderen gevaarlijk speelgoed worden.
- Bescherm het product tegen extreme temperaturen, direct zonlicht, sterke schokken, hoge vochtigheid, vocht, stoom en damp.
- Stel het product niet aan mechanische spanning bloot.
- Als het product niet langer veilig gebruikt kan worden, stel het dan buiten bedrijf en zorg ervoor dat niemand het per ongeluk kan gebruiken. Veilig gebruik kan niet langer worden gegarandeerd als het product:
 - zichtbaar is beschadigd,

- niet meer naar behoren werkt,
- gedurende een langere periode onder slechte omstandigheden is opgeslagen of
- onderhevig is geweest aan ernstige transportbelasting.
- Behandel het product met zorg. Schokken, stoten of zelfs een val van geringe hoogte kunnen het product beschadigen.
- Neem contact op met een deskundige wanneer u twijfelt over de werking, veiligheid of verbinding van het product.
- Onderhoud, aanpassingen en reparaties mogen alleen uitgevoerd worden door een technicus of een daartoe bevoegd servicecentrum.
- Als u nog vragen heeft die niet door deze gebruiksaanwijzing worden beantwoord, kunt u contact opnemen met onze technische dienst of ander technisch personeel.
- De klauwen van de schuifmaat zijn scherp. Ga voorzichtig te werk.
- Bekras de meetvlakken niet.
- Pas geen spanning toe op de schuifmaat zoals met een elektrische graaferstift.

Bedieningselementen



- | | |
|------------------------|---------------|
| 1 Stap-meetvlak | 8 ON/OFF-knop |
| 2 Binnenmeetvlak | 9 ZERO-knop |
| 3 Batterijhouder | 10 Duimwiel |
| 4 Vastzetschroef klauw | 11 Schaal |
| 5 LCD-beeldscherm | 12 Straal |
| 6 Buitenmeetvlak | 13 Dieptelat |
| 7 mm/inch-knop | |

Gebruik



Om meetfouten te voorkomen, dient de drukkracht gebruikt tijdens nulinstelling zo dicht mogelijk overeenkomen met die gebruikt tijdens metingen.

De meetvlakken dienen schoon en vuilvrij te zijn.

Meet het voorwerp zo dicht mogelijk bij het begin van de klauwen.

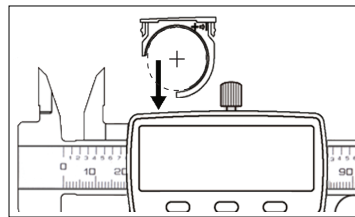
Een hoge vochtigheidsgraad en veel condensatie kunnen de nauwkeurigheid van de straal aantasten.

De LCD-display (5) kan incorrecte waarden weergeven wanneer gebruikt in de buurt van krachtige elektrische velden, zoals TL-verlichting.

Als de cijfers niet veranderen wanneer toetsen worden ingedrukt of wanneer de klauwen worden bewogen, verwijder dan de batterij en installeer weer nadat er een minuut is verstreken.

a) Batterij Installeren/Vervangen

Vervang de batterij als de cijfers op de LCD-display (5) knipperen of als er geen cijfers verschijnen.



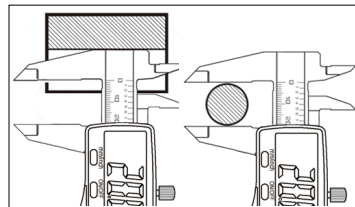
- Verwijder voorzichtig de batterijhouder (3).
- Vervang de batterij met de positieve zijde naar buiten gericht, zoals staat afgebeeld.

b) Vóór elk gebruik

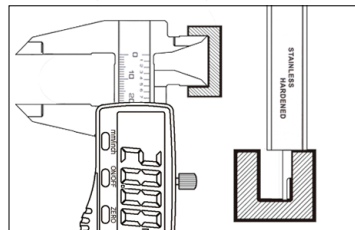
- Verwijder enigerlei vuil van het te meten voorwerp zoals spaanders, stof, slijpstof, enz.
- Controleer of de schuifmaat op nul is ingesteld. Zie paragraaf e) "Nulinstelling".

c) Absolute metingen

Stap-metingen/buitenmetingen:



Binnenmetingen/dieptemetingen:



Om absolute metingen te nemen:

- Draai de vastzetschroef van de klauw (4) los en druk vervolgens op ON/OFF (8) om het instrument in te schakelen.
- Druk op mm/inch (7) om de eenheden te selecteren.
- Sluit de klauwen en druk vervolgens op ZERO (9).
- De schuifmaat is gereed voor metingen zodra "0,00" op de LCD display (5) verschijnt.

d) Verschilmetingen

- Draai de borgschroef los en druk vervolgens op ON/OFF (8) om het instrument in te schakelen.
- Druk op mm/inch (7) om de eenheden te selecteren.

• Meet het referentievoorwerp en druk vervolgens op ZERO (9).

• De schuifmaat is gereed om een nieuw voorwerp te meten zodra "0,00" op de LCD display (5) verschijnt.

• Het nieuwe voorwerp meten. De weergegeven waarde zal het verschil in metingen zijn tussen de twee voorwerpen.

e) Nulinstelling

- Draai de vastzetschroef van de klauw (4) los en druk vervolgens op ON/OFF (8) om het instrument in te schakelen.
- Maak het meetoppervlak van de klauwen schoon.
- Sluit de klauwen van de schuifmaat volledig en druk vervolgens op ZERO (9).
- De schuifmaat is gereed voor metingen zodra "0,00" op de LCD-display (5) verschijnt.
- Open en sluit de buitenklauwen om te controleren of de waarden terugkeren naar "0,00".

Onderhoud en reiniging

- Open de buitenste meetklauw ongeveer 2 mm en draai de vastzetschroef van de klauw (4) niet vast voordat u het instrument opbergt.
- Verwijder de batterij wanneer u de schuifmaat voor langere tijd opbergt.
- Gebruik in geen geval agressieve schoonmaakmiddelen, reinigingsalcohol of andere chemische oplossingen omdat deze schade aan de behuizing of steringen kunnen veroorzaken.
- Reinig het product met een droog, pluisvrij doekje.

Verwijdering

a) Product



Elektronische apparaten zijn recyclebaar afval en horen niet bij het huisvuil. Als het product niet meer werkt moet u het volgens de geldende wettelijke bepalingen voor afvalverwerking afvoeren. Verwijder eventueel de in het product geplaatste batterijen en gooi ze apart van het product weg.

b) Batterijen



U bent als eindverbruiker volgens de KCA-voorschriften wettelijk verplicht alle lege batterijen in te leveren, verwijdering via het huisvuil is niet toegestaan. Batterijen die schadelijke stoffen bevatten, zijn gemarkeerd met nevenstaand symbool. Deze mogen niet met het huisvuil worden afgevoerd. De aanduidingen voor de zware metalen die het betreft zijn: Cd = cadmium, Hg = kwik, Pb = lood (de aanduiding staat op de batterijen bijv. onder het links afgebeelde vuilnisbaksymbool).

U kunt verbruikte batterijen gratis afgeven bij de verzamelpunten van uw gemeente, onze filialen of overal waar batterijen worden verkocht.

Op deze wijze voldoet u aan uw wettelijke verplichtingen en draagt u bij aan de bescherming van het milieu.

Technische gegevens

Batterij	1x CR2032 3V
Levensduur van batterij	8 - 10 maanden
Materiaal	4Cr13 roestvrij plastic behuizing
Bereik	0 - 200 mm/8"
Resolutie	0,01 mm/0,0005"
Nauwkeurigheid	± 0,03 mm
Grootte van LCD-display	57 x 28 mm
Bedrijfscondities	0 tot 40 °C, 0 - 80 % relatieve vochtigheid
Opslagcondities	-20 tot +70 °C, 0 - 80 % relatieve vochtigheid
Afmetingen (L x B x H)	287 x 88 x 18,6 mm
Gewicht	196 g

Dit is een publicatie van Conrad Electronic SE, Klaus-Conrad-Str. 1, D-92240 Hirschau (www.conrad.com). Alle rechten incl. vertaling voorbehouden. Elke reproductie, ongeacht de methode, bijv. fotokopie, microverfilming of de registratie in elektronische gegevensverwerkingssystemen vereist een voorafgaande schriftelijke toestemming van de uitgever. Nadruk, ook gedeeltelijk, is verboden. De publicatie voldoet aan de technische stand ten tijde van het drukken.

Copyright 2020 by Conrad Electronic SE.

*2311956_v1_1220_02_jc_m_nl