

Kat. št. 2330687

Radijski digitalni termometer TFA Dostmann 30.3069.01, 0 +50 °C, 10 I 99 %





Kat. Nr. 30.3069.01

CE

Fig. 1

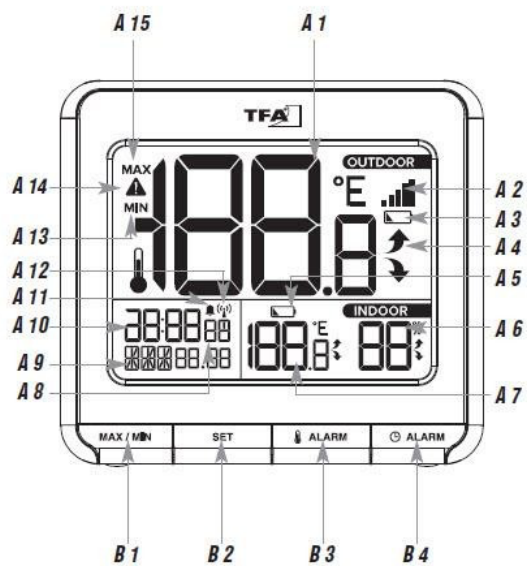


Fig. 2

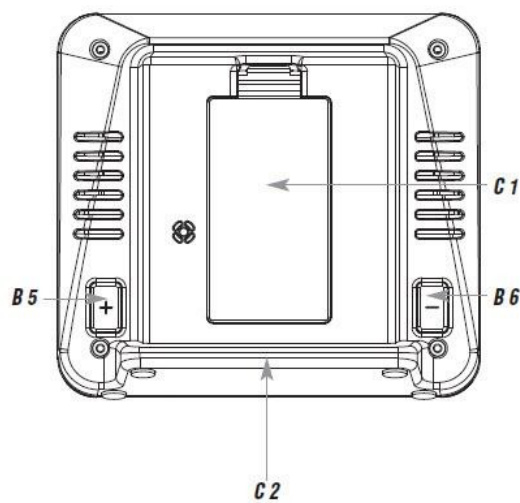
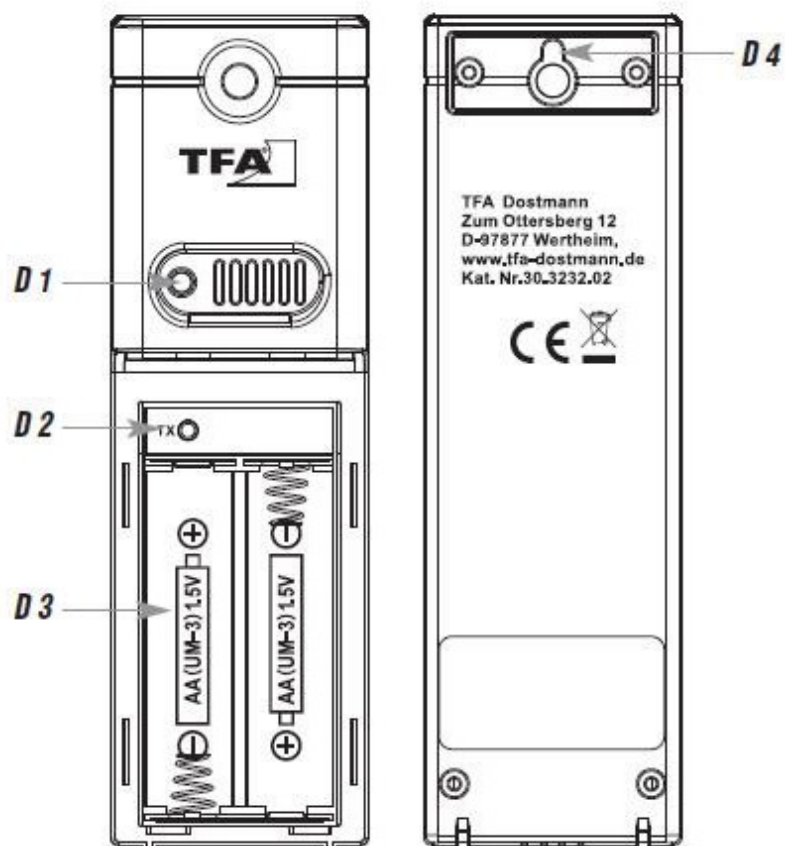


Fig. 3



Zahvaljujemo se vam, da ste izbrali ta instrument podjetja TFA.

1. Pred uporabo tega izdelka

- Pozorno preberite navodila za uporabo.
- Z upoštevanjem in upoštevanjem navodil v priročniku boste preprečili poškodbe instrumenta in izgubo pravic zaradi napak, ki so posledica nepravilne uporabe.
- Ne odgovarjamo za škodo, ki bi nastala zaradi neupoštevanja teh navodil. Prav tako ne odgovarjamo za morebitne napačne odčitke ali kakršne koli posledice, ki bi iz tega izhajale. .
- Posebej upoštevajte varnostna navodila!
- Ta priročnik za uporabo shranite za poznejšo uporabo.

2. Vsebina dostave

- Brezžični termometer (osnovna postaja)
- Zunanji oddajnik kat. št. 30.3232.02
- Navodila za uporabo

3. Področje uporabe in vse prednosti novega instrumenta na prvi pogled

- Zunanja temperatura prek brezžičnega zunanjega oddajnika (največ 100 m)
- Navedba sobne temperature in vlažnosti
- Puščice trendov
- Največje in najmanjše vrednosti
- Alarm zunanje temperature
- Radijska ura z datumom in dnevom v tednu
- Alarm s funkcijo dremeža

4. Za vašo varnost

- Ta izdelek je namenjen samo za zgoraj opisane načine uporabe.
- Ta izdelek se sme uporabljati samo tako, kot je opisano v tem priročniku.
- Nepooblaščen popravlila, spremembe ali modifikacije izdelka so prepovedane.



Pozor!

Nevarnost poškodb!

- Te naprave in baterije hranite zunaj dosega otrok.
- Baterije vsebujejo škodljive kisline in so lahko nevarne, če jih pogoltnete. Pogoltnitev lahko povzroči hude notranje opekline in smrt v dveh urah. Če sumite, da ste baterijo pogoltnili ali se je kako drugače znašla v telesu, takoj poiščite zdravniško pomoč.
- Baterije ne smete metati v ogenj, kratkega stika, razstavljati ali ponovno polniti. Nevarnost eksplozije!
- Šibke baterije čim prej zamenjajte, da preprečite poškodbe zaradi uhajanja. Nikoli ne uporabljajte kombinacije starih in novih baterij skupaj ali baterij različnih tipov.

- Pri ravnanju s puščajočimi baterijami nosite kemijsko odporne zaščitne rokavice in zaščitna očala.



Pomembne varnostne informacije o izdelku!

- Opreme ne izpostavljajte ekstremnim temperaturam, vibracijam ali udarcem.
- Zunanji oddajnik je odporen na pljuske, ni pa vodoodporen. Če oddajnik postavljate zunaj, izberite suho mesto.

5. Elementi

5.1 Bazna postaja

(sprejemnik) A: Zaslón (slika 1):

- A 1: zunanja temperatura A 2: simbol za sprejem oddajnika A
- 3: simbol za baterijo oddajnika
- A 4: puščica trenda
- A 5: Simbol baterije za bazno postajo
- A 6: Vlažnost prostora
- A 7: Notranja temperatura A
- 8: Sekunde ali AM/PM
- A 9: Dan v tednu in datum A 10: Čas ali čas alarma A 11: Simbol alarma
- A 12: Simbol sprejema DCF
- A 13: Najmanjša vrednost/nížja alarmna meja A
- 14: Simbol temperaturnega alarma
- A 15: Največja vrednost/gornja meja alarma

B: Gumbi (sliki 1 + 2):

- B 1: gumb MAX/MIN
- B 2: gumb SET
- B 3: gumb TEMP ALARM (alarm temperature) B
- 4: gumb TIME ALARM (alarm časa)
- B 5: gumb + B
- 6: gumb -

C: ohišje (slika 2):

- C 1: Predal za baterijo C 2: Podstavek

5.2 Oddajnik (slika 3):

D 1: indikatorska LED D 2: gumb
TX
D 3: Predal za baterije
D 4: Odprtina za pritrditev

6. Začetek dela

6.1 Vstavljanje baterije

- Instrumente postavite na mizo približno 1,5 metra narazen. Izogibajte se bližini možnih virov motenj, kot so elektronske naprave in radijska oprema.
- Odprite predal za baterije zunanjega oddajnika.
- Vstavite dve novi bateriji AA 1,5 V in upoštevajte polariteto, kot je prikazano na sliki.
- Indikator LED utripa.
- Zaprite predal za baterije.
- Odprite predal za baterije na zadnji strani osnovne postaje.
- V predal za baterije vstavite dve novi bateriji AA 1,5 V. Prepričajte se, da je polariteta pravilna.
- Naprava vas bo opozorila s piskom in za kratek čas bodo prikazani vsi segmenti.
- Zaprite predal za baterije.

6.2 Sprejemanje zunanjega oddajnika

- Ko vstavite baterije, oddajnik samodejno pošlje temperaturo. Na zaslonu utripa simbol za sprejem.
- Če sprejem zunanje temperature ni uspešen, se na zaslonu prikaže "- -". Preverite baterije in poskusite znova. Preverite, ali obstaja vir motenj.
- Inicijacijo lahko sprožite tudi ročno. Za tri sekunde pridržite gumb MAX/MIN na osnovni postaji.
- Na prikazovalniku zunanje temperature se prikaže "- -" in utripa simbol za sprejem. Osnovna postaja pregleda zunanjo temperaturo.
- Pritisnite gumb TX v predalu za baterije oddajnika. Zunanji prenos podatkov se izvede takoj, uspešen sprejem pa bo potrjen s piskom.

6.3 Sprejem frekvenčnega signala DCF

- Po prejemu zunanjih vrednosti bo ura zdaj skenirala frekvenčni signal DCF in na zaslonu bo utripal simbol DCF.
- Ko je časovna koda po 3-10 minutah uspešno sprejeta, se na zaslonu trajno prikažejo radijsko vodeni čas, datum in simbol DCF.
- Če sprejem ni uspešen, bo ura vsaki dve uri znova poskusila sprejeti signal.
- Po uspešnem sprejemu se radijski sprejem DCF izvaja vsak dan ob 1:00, 2:00, 3:00, 4:00 in 5:00.
- Sprejemanje DCF lahko vklopite tudi ročno. Pritisnite gumb SET. Ura bo zdaj skenirala frekvenčni signal DCF in simbol DCF bo začel utripati.
- Če ura ne more zaznati signala DCF (npr. zaradi motenj, razdalje prenosa itd.), lahko čas nastavite ročno.
- Ura bo nato delovala kot običajna kvarčna ura. (Glejte ročne nastavitve).

6.4 Radijsko voden sprejem časa

Časovna osnova za radijsko vodeni čas je cezijeva atomska ura, ki jo upravlja Physikalisch Technische Bundesanstalt s sedežem v Braunschweigu (Brunswick) v Nemčiji. Časovno odstopanje je manjše od ene sekunde na milijon let. Čas je kodiran in se prenaša iz Mainflingena pri Frankfurtu s signalom frekvence DCF-77 (77,5 kHz) in ima domet približno 1 500 km. Vaša radijska ura sprejema signal, ga pretvori in vedno prikazuje točen čas. Nastavitev časa poletni/zimski čas (poletni čas) se izvede samodejno. Kakovost sprejema je odvisna predvsem od geografske lokacije. Običajno v radiju 1500 km okoli Frankfurta ne bi smelo biti težav s sprejemom.

Zato bodite pozorni na naslednje korake:

- Priporočena oddaljenost od virov motenj, kot so računalniški ali televizijski zasloni, je vsaj 1,5 do 2 metra.
- V betonskih stenah (ojačanih z jeklom), kot so kleti, je sprejeti signal seveda oslabljen. V skrajnem primeru postavite napravo v bližino okna, da izboljšate sprejem.
- Ponoči so atmosferske motnje običajno manjše in v večini primerov je sprejem mogoč. Enkratni dnevni sprejem zadostuje za vzdrževanje odstopanja natančnosti, ki je manjše od 1 sekunde.

7. Storitve

- Naprava samodejno zapusti način nastavljanja, če 20 sekund ne pritisnete nobenega gumba.
- V načinu nastavitve hitrega načina pritisnite in pridržite gumb + ali - .

7.1 Ročna nastavitve

- V običajnem načinu pritisnite in tri sekunde držite gumb SET, da preklopite v način nastavljanja.
- Na zaslonu utripa DEU (privzeto).
- Pritisnite gumb + ali -, da nastavite jezik dneva v tednu: NEMŠČINA (DEU), ŠPANIJA (ESP), FRANCOŠKA (FRA) ali ANGLEŠČINA (ENG).
- Če izberete angleščino, se bo zaslon prikazal v angleščini.
- Ponovno pritisnite SET, da opravite nastavitve v naslednjem vrstnem redu: zvok gumba (BEEP ON - privzeto), sprejem DCF (DCF ON - privzeto), časovni pas (UTC 0 - privzeto), 12- ali 24-urni sistem (24 Hr - privzeto), ure, minute, leto, mesec, datum, zaporedje mesec/dan D/M ali M/D (D/M - privzeto) in enota temperature °C ali °F (TEMP °C - privzeto). Za nastavitve pritisnite gumb + ali -.
- Nastavitve potrdite z gumbom SET.
- Če je omogočeno sprejemanje DCF (DCF ON), se ročno nastavljeni čas prepíše s časom DCF, ko je signal uspešno sprejet.

7.1.1 Zvoki gumbov

- Pritisnite gumb + ali -, da v načinu nastavitve omogočite (BEEP ON) ali onemogočite (BEEP OFF) zvok tipke.
- Nastavitev potrdite z gumbom SET.

7.1.2 Sprejem DCF

- Privzeto je sprejemanje signala DCF omogočeno (DCF ON) in ko je signal DCF uspešno sprejet, časa ni treba ročno nastavljati.
- Če želite izklopiti sprejem DCF (DCF OFF), v načinu nastavitve pritisnite gumb + ali -.
- Nastavitev potrdite z gumbom SET.
- Simbol za sprejem DCF bo izginil.

7.1.3 Nastavitev časovnega pasu

- V načinu nastavitve pritisnite gumb + ali -, da popravite časovni pas (-12/+12).
- Popravek časovnega pasu je potreben v državah, kjer je mogoče sprejeti signal DCF, vendar se časovni pas razlikuje od časa DCF (npr. +1 = ena ura plus).
- Nastavitev potrdite z gumbom SET.

7.1.4 Nastavitev 24-urnega ali 12-urnega sistema

- V načinu nastavitve lahko izberete 12- ali 24-urni sistem.
- Pritisnite gumb + ali -.
- V 12-urnem sistemu se na zaslonu namesto sekund prikaže AM (pred poldnevom) ali PM (po poldnevu).
- Nastavitev potrdite z gumbom SET.

7.2 Funkcija maksimuma/minimuma

- V običajnem načinu pritisnite gumb MAX/MIN. Na zaslonu se prikaže napis MAX.
- Zdaj lahko vidite najvišjo vrednost zunanje temperature od zagona ali zadnje ponastavitve ter čas in datum zapisa.
- Ponovno pritisnite gumb MAX/MIN. Prikaže se najmanjša vrednost zunanje temperature. Ta postopek ponovite za notranje vrednosti.
- Ponovno pritisnite gumb MAX/MIN, da se vrnete v običajni način.
- Če 10 sekund ne pritisnete nobenega gumba, naprava samodejno zapusti način MAX/MIN.
- Če želite ročno izbrisati shranjene največje ali najmanjše vrednosti, pritisnite in tri sekunde držite gumb -, medtem ko so prikazane največje ali najmanjše vrednosti.

7.3 Kazalnik trenda

- Puščice za trend na zaslonu kažejo, ali se vrednosti povečujejo ali zmanjšujejo. Če vrednosti ostajajo enake, prikaz ni viden.

7.4 Nastavitev časa alarma

- Pritisnite in držite gumb TIME ALARM tri sekunde, da vstopite v način nastavljanja. Na zaslonu se prikaže simbol alarma in ALM ON.
- Številke ure utripajo.
- Pritisnite gumb + ali -, da nastavite želeni čas.
- Nastavitev potrdite z gumbom TIME ALARM.
- Na enak način nastavite minute.
- Nastavitev potrdite z gumbom TIME ALARM.
- Na zaslonu se prikažeta trenutni čas in simbol alarma.
- Alarm je vklopljen.

7.4.1 Vklop in izklop alarma

- Če želite aktivirati in deaktivirati funkcijo alarma, v običajnem načinu pritisnite gumb TIME ALARM.
- Na zaslonu se za 2 sekundi prikaže zadnji nastavljeni čas alarma.
- Če je alarm aktiven, se na zaslonu prikažeta simbol alarma in ALM ON.
- Če je alarm izklopljen, se na zaslonu prikaže ALM OFF.
- Za potrditev nastavitve počakajte nekaj sekund, da se zaslon vrne v običajni način.
- Ko je alarm aktiven, začne zvoniti, ko nastopi nastavljeni čas alarma.
- Pritisnite kateri koli gumb (razen TIME ALARM) in alarm se bo izklopil.
- Če alarma ne ustavite ročno, se bo po dveh minutah samodejno izklopil, naslednji dan pa se bo ob isti nastavljeni uri znova vklopil.
- Simbol alarma ostane na zaslonu.
- Ko budilka zazvoni, pritisnite gumb TIME ALARM, da aktivirate funkcijo dremeža.
- Alarm je prekinjen za 10 minut. Na zaslonu utripa simbol alarma, prikazani čas pa odšteva do naslednjega alarma.

7.5 Alarm zunanje temperature

- V običajnem načinu pritisnite in držite gumb TEMP ALARM.
- Prikažeta se MAX in simbol temperaturnega alarma. OFF utripa.
- Pritisnite gumb + ali -, da aktivirate funkcijo.
- 60 °C (privzeto) ali zadnja nastavljena zgornja meja zunanje temperature, na zaslonu pa utripa ON.
- Potrdite z gumbom TEMP ALARM.
- Pritisnite gumb + ali -, da nastavite želeno zgornjo mejo, medtem ko indikator utripa.
- Nastavitev potrdite z gumbom TEMP ALARM.
- MIN in simbol temperaturnega alarma. OFF utripa.
- Pritisnite gumb + ali -, da aktivirate funkcijo.
- -40 °C (privzeto) ali zadnja nastavljena spodnja meja zunanje temperature, na zaslonu pa utripa ON.
- Nastavitev potrdite z gumbom TEMP ALARM.
- Pritisnite gumb + ali -, da nastavite želeno spodnjo mejo, medtem ko indikator utripa.

- Potrdite z gumbom TEMP ALARM.
- V običajnem načinu pritisnite gumb TEMP ALARM, da aktivirate ali deaktivirate ustrezno funkcijo alarma. Ustrezni simbol se prikaže ali izgine na zaslonu.

7.5.1 Alarmni dogodek

- V primeru alarma bo ustrezen simbol utripal, alarm pa se bo oglasil.
- S katerim koli gumbom ustavite zvok alarma.

8. Postavitev in namestitev bazne postaje in oddajnika

- Bazno postajo postavite v kateri koli prostor v hiši. Prepričajte se, da v bližini ni virov motenj, kot so računalniški zasloni, televizorji ali trdni kovinski predmeti.
- Oddajnik lahko pritrдите na steno (luknja za pritrđitev na zadnji strani). Če je oddajnik nameščen zunaj, izberite senčno in suho mesto. Neposredna sončna svetloba lahko povzroči napačne meritve, stalna vlaga pa po nepotrebem poškoduje elektronske komponente.
- Ko izberete želeno lokacijo, preverite, ali je prenos podatkov z oddajnika na bazno postajo mogoč (doseg prenosa do 100 m na odprtem terenu). Pri trdnih stenah, zlasti s kovinskimi deli, se lahko doseg prenosa znatno zmanjša.
- Po potrebi izberite drug položaj oddajnika in/ali bazne postaje.

9. Nega in vzdrževanje

- Opremo očistite z mehko vlažno krpo. Ne uporabljajte topil ali sredstev za čiščenje.
- Če naprave dalj časa ne uporabljate, odstranite baterije.
- Opremo shranjujte v suhem prostoru.

9.1 Zamenjava baterije

- Baterije v zunanjem oddajniku zamenjajte, ko se na prikazovalniku zunanje temperature prikaže simbol baterije.
 - Baterije v bazni postaji zamenjajte, ko se na prikazovalniku notranje temperature prikaže simbol baterije.
- Opomba: Po zamenjavi baterij je treba ponovno vzpostaviti stik med zunanjim oddajnikom in bazno postajo - zato vedno znova zaženite obe napravi ali začnite ročno iskanje oddajnika.

10. Reševanje problemov

PROBLEM	REŠITEV
Na bazni postaji ni oznak	<ul style="list-style-type: none"> → Prepričajte se, da so priključki akumulatorja pravilni. → Zamenjajte baterije
Ni sprejema zunanjega senzorja na zaslonu se prikaže "--"	<ul style="list-style-type: none"> → Zunanji oddajnik ni nameščen → Preverite baterije zunanjega oddajnika (ne uporabljajte akumulatorskih baterij!) → Ročno iskanje oddajnika (v skladu s priročnikom) → Ponovno zaženite zunanji oddajnik in bazno postajo v skladu z navodili → Izberite drugo lokacijo za oddajnik in/ali bazno postajo. → Zmanjšanje razdalje med oddajnikom in bazno postajo → Preverite, ali obstaja vir motenj
Nepravilni prikazi na zaslonu	<ul style="list-style-type: none"> → Zamenjajte baterije

Če naprava kljub tem ukrepom ne deluje, se obrnite na prodajalca, pri katerem ste izdelek kupili.

11. Informacije o odstranjevanju

a) Izdelek



Elektronska oprema je odpadke, ki ga je mogoče reciklirati, in se ne sme odlagati skupaj z gospodinjskimi odpadki. Po koncu življenjske dobe izdelek odstranite v skladu z ustreznimi zakonskimi predpisi. Odstranite vstavljeno baterijo in jo odvrzite ločeno

(b) Baterije



Kot končni uporabnik ste po zakonu (uredba o baterijah in akumulatorjih) dolžni vrniti vse uporabljene baterije in akumulatorje.

Odlaganje teh predmetov med gospodinjske odpadke je zakonsko prepovedano. Onesnažene baterije so označene s tem simbolom, ki označuje, da je odstranjevanje v gospodinjske odpadke prepovedano. Označe za težke kovine so naslednje: Cd = kadmij, Hg = živo srebro, Pb = svinec (ime je na voljo na baterijah, na primer pod simbolom koša za odpadke na levi strani).

12. Tehnične specifikacije

Merilno območje

Notranja temperatura.....	0 °C... +50 °C (32°F...122°F)
Vlaga.....	10-99%
Zunanja temperatura.....	-40 °C... +60 °C (-40°F...140°F)
Razpon max.	100m(odprto območje)
Frekvenca prenosa	433 MHz
Največja moč radijske frekvence.....	<10mW

Poraba energije

..... Osnovna postaja 2 x baterije AA 1,5 V
(niso priložene)
Zunanji oddajnik 2 bateriji AA 1,5 V (nista priloženi) Uporabite alkalne baterije

Bazna postaja

Dimenzije ohišja..... 109 x 38 x 99 mm
Teža..... 116 g (samo naprava)

Zunanji oddajnik

Dimenzije ohišja..... 40 x 21 x 130 mm
Teža..... 47 g (samo naprava)

www.conrad.si