



TOOLCRAFT

Ⓓ Original-Betriebsanleitung

TC 20V Akku Multifunktionswerkzeug

Best.-Nr. 2331501

Seite 2 - 15

ⒼⒷ Original Instructions

TC 20V Cordless multi-purpose tool

Item No. 2331501

Page 16 - 29

Ⓕ Mode d'emploi original

TC 20V Outil multifonction sans fil

N° de commande 2331501

Page 30 - 43

ⒼⓁ Originele gebruiksaanwijzing

TC 20V Multifunctioneel

accu-gereedschap

Bestelnr. 2331501

Pagina 44 - 57



| | Seite |
|--|--------------|
| 1. Einführung | 3 |
| 2. Symbol-Erklärung | 4 |
| 3. Bestimmungsgemäße Verwendung | 4 |
| 4. Lieferumfang | 5 |
| 5. Sicherheitshinweise | 5 |
| a) Allgemeine Sicherheitshinweise | 5 |
| b) Persönliche Sicherheit | 6 |
| c) Allgemeine Sicherheitshinweise für Elektrowerkzeuge | 7 |
| d) Sicherheitshinweise für Akkuwerkzeuge | 8 |
| e) Arbeitsplatz-Sicherheit | 8 |
| f) Spezifische Sicherheitshinweise für Multifunktionswerkzeuge | 8 |
| g) Restgefahren | 9 |
| 6. Einzelteile und Bedienelemente | 9 |
| 7. Montage | 10 |
| a) Einsatzwerkzeug montieren/wechseln | 10 |
| b) Akku einsetzen/entnehmen | 11 |
| 8. Bedienung | 12 |
| a) Ein- und Ausschalten | 12 |
| b) Schwingzahl einstellen | 12 |
| 9. Behebung von Störungen | 12 |
| 10. Wartung und Reinigung | 13 |
| a) Wartung | 13 |
| b) Reinigung | 13 |
| 11. Entsorgung | 14 |
| 12. Technische Daten | 14 |
| 13. Konformitätserklärung (DOC) | 15 |

1. Einführung

Sehr geehrte Kundin, sehr geehrter Kunde,

wir bedanken uns für den Kauf dieses Produkts.

Dieses Produkt entspricht den gesetzlichen, nationalen und europäischen Anforderungen.

Um diesen Zustand zu erhalten und einen gefahrlosen Betrieb sicherzustellen, müssen Sie als Anwender diese Original-Betriebsanleitung beachten!



Diese Original-Betriebsanleitung gehört zu diesem Produkt. Sie enthält wichtige Hinweise zur Inbetriebnahme und Handhabung. Achten Sie hierauf, auch wenn Sie dieses Produkt an Dritte weitergeben. Heben Sie deshalb diese Original-Betriebsanleitung zum Nachlesen auf!

Bei technischen Fragen wenden Sie sich bitte an:

Deutschland: www.conrad.de/kontakt

Österreich: www.conrad.at
www.business.conrad.at

Schweiz: www.conrad.ch
www.biz-conrad.ch

2. Symbol-Erklärung



Das Symbol mit dem Ausrufezeichen im Dreieck weist auf besondere Gefahren bei Handhabung, Betrieb oder Bedienung hin.



Das Pfeil-Symbol ist zu finden, wenn Ihnen besondere Tipps und Hinweise zur Bedienung gegeben werden sollen.



Lesen Sie die Original-Betriebsanleitung vor der Inbetriebnahme vollständig durch und beachten Sie die enthaltenen Hinweise.



Tragen Sie eine Staubschutzmaske

3. Bestimmungsgemäße Verwendung

Das Gerät dient zum Sägen, Trennen und Schleifen.

Vorzugsweise können folgende Materialien bearbeitet werden: Holz, Kunststoff, Leicht- und Buntmetalle, Trockenbauelemente, Fliesen und Befestigungselemente aus Metall (z.B. Nägel, Schrauben etc.). Für die jeweilige Anwendung ist ein geeignetes Einsatzwerkzeug einzusetzen.

Das Gerät ist nur zur Verwendung im privaten Bereich konstruiert worden. Eine gewerbliche Verwendung ist nicht vorgesehen.

Eine Verwendung ist nur in trockenen Räumen zulässig.

Aus Sicherheits- und Zulassungsgründen dürfen Sie das Produkt nicht umbauen und/oder verändern. Falls Sie das Produkt für andere Zwecke verwenden, als zuvor beschrieben, kann das Produkt beschädigt werden. Außerdem kann eine unsachgemäße Verwendung Gefahren wie z.B. Verletzungen, Kurzschluss, Brand, etc. hervorrufen.

Lesen Sie sich diese Original-Betriebsanleitung genau durch und bewahren Sie sie auf. Reichen Sie das Produkt nur zusammen mit der Original-Betriebsanleitung an dritte Personen weiter.

Alle enthaltenen Firmennamen und Produktbezeichnungen sind Warenzeichen der jeweiligen Inhaber. Alle Rechte vorbehalten.

4. Lieferumfang

- Akku-Multifunktionswerkzeug (Solo-Version ohne Akku und Ladegerät)
- Schleifpapieraufnahme, Schleifpapier, Holzsägeblatt, Schaber
- Original-Betriebsanleitung

Aktuelle Original-Betriebsanleitungen

Laden Sie aktuelle Original-Betriebsanleitungen über den Link www.conrad.com/downloads herunter oder scannen Sie den abgebildeten QR-Code. Befolgen Sie die Anweisungen auf der Webseite.



5. Sicherheitshinweise

Lesen Sie sich die **Original-Betriebsanleitung aufmerksam durch** und beachten Sie insbesondere die **Sicherheitshinweise**. Falls Sie die **Sicherheitshinweise** und die **Angaben zur sachgemäßen Handhabung** in dieser **Original-Betriebsanleitung** nicht befolgen, übernehmen wir für dadurch resultierende **Personen-/Sachschäden keine Haftung**. Außerdem erlischt in solchen Fällen die **Gewährleistung/Garantie**.



a) Allgemeine Sicherheitshinweise

- Beachten Sie alle Sicherheitshinweise, Anweisungen, Zeichnungen und Spezifikationen, die mit diesem Werkzeug geliefert werden. Bei Nichtbeachtung besteht die Gefahr von Brand und/oder gefährlichen Verletzungen.
- Lassen Sie andere Personen, die diese Original-Betriebsanleitung nicht vollständig gelesen und verstanden haben, nicht mit dem Produkt arbeiten.
- Bewahren Sie die Original-Betriebsanleitung gut auf, damit Ihnen diese Informationen jederzeit zur Verfügung stehen.
- Das Produkt ist kein Spielzeug, es gehört nicht in Kinderhände! Das Produkt darf nur an einer Stelle abgestellt, betrieben oder gelagert werden, an der es für Kinder nicht erreichbar ist.
- Kinder sollten beaufsichtigt werden, um sicherzustellen, dass sie nicht mit dem Gerät spielen.
- Wenn kein sicherer Betrieb mehr möglich ist, nehmen Sie das Produkt außer Betrieb und schützen Sie es vor unbeabsichtigter Verwendung. Der sichere Betrieb ist nicht mehr gewährleistet, wenn das Produkt:
 - sichtbare Schäden aufweist,
 - nicht mehr ordnungsgemäß funktioniert,
 - über einen längeren Zeitraum unter ungünstigen Umgebungsbedingungen gelagert wurde oder
 - erheblichen Transportbelastungen ausgesetzt wurde.
- Gehen Sie vorsichtig mit dem Produkt um. Durch Stöße, Schläge oder den Fall aus bereits geringer Höhe wird es beschädigt.



- Lassen Sie das Verpackungsmaterial nicht achtlos liegen. Dieses könnte für Kinder zu einem gefährlichen Spielzeug werden.
- Beachten Sie auch die zusätzlichen Sicherheitshinweise in den einzelnen Kapiteln dieser Original-Betriebsanleitung.
- Wenden Sie sich an eine Fachkraft, wenn Sie Zweifel über die Arbeitsweise, die Sicherheit oder die Handhabung des Produktes haben.
- Lassen Sie Wartungs-, Anpassungs- und Reparaturarbeiten ausschließlich von einem Fachmann bzw. einer Fachwerkstatt durchführen.
- Sollten Sie noch Fragen haben, die in dieser Original-Betriebsanleitung nicht beantwortet werden, wenden Sie sich an unseren technischen Kundendienst oder an andere Fachleute.
- In Schulen, Ausbildungseinrichtungen, Hobby- und Selbsthilfwerkstätten ist das Betreiben des Produkts durch geschultes Personal verantwortlich zu überwachen.
- Beachten Sie die in Ihrem Land gültigen Vorschriften z.B. zu Arbeitsschutzmaßnahmen.

b) Persönliche Sicherheit

- Verwenden Sie das Werkzeug nicht, wenn Sie müde sind oder unter dem Einfluss von Alkohol, Drogen oder Medikamenten stehen. Ein Augenblick der Unachtsamkeit kann zu ernsthaften Verletzungen führen.
- Gehen Sie mit dem Werkzeug immer gewissenhaft um. Vermeiden Sie den Gewöhnungseffekt, wenn Sie schon öfter mit dem Werkzeug gearbeitet haben. Beachten Sie immer die Sicherheitshinweise und bleiben Sie stets aufmerksam. Ein Augenblick der Unaufmerksamkeit kann zu schweren Unfällen führen.
- Verwenden Sie persönliche Schutzausrüstung. Tragen Sie immer eine Schutzbrille, feste Schuhe, lange Hosen, einen Gehörschutz, einen Atemschutz und ggf. Handschuhe. Arbeiten Sie niemals barfuß oder mit Sandalen.
- Tragen Sie eine angemessene Arbeitskleidung. Tragen Sie keinen Schmuck. Durch sich bewegende Teile können Haare, Schmuck oder Kleidungsstücke erfasst werden, Verletzungsgefahr! Verwenden Sie deshalb bei langen Haaren z.B. ein Haarnetz und tragen Sie beim Arbeiten eng anliegende Kleidung.
- Verhindern Sie ein ungewolltes Einschalten des Werkzeugs. Überzeugen Sie sich immer, dass der Ein/Aus-Schalter ausgeschaltet ist, wenn Sie das Gerät ablegen, aufnehmen oder tragen und bevor Sie den Akku anschließen oder vom Gerät trennen. Tragen Sie das Werkzeug nicht mit dem Finger am Ein/Aus-Schalter.
- Entfernen Sie alle Einstellwerkzeuge, wie Schraubenschlüssel etc., bevor Sie das Gerät einschalten. Das Werkzeug könnte beim Einschalten weggeschleudert werden oder sich verklemmen und Verletzungen verursachen.
- Achten Sie bei der Arbeit auf einen festen Stand und vermeiden Sie eine abnormale Körperhaltung. Dies erleichtert bei unvorhergesehenen Situationen die Kontrolle über das Werkzeug.
- Falls eine Vorrichtung für den Anschluss einer Absaugeinrichtung vorhanden ist, ist dafür zu sorgen, dass diese korrekt angeschlossen und verwendet wird. Der Einsatz einer solchen Vorrichtung kann Gefahrenquellen in Verbindung mit Staub verringern.



c) Allgemeine Sicherheitshinweise für Elektrowerkzeuge

- Überlasten Sie Elektrowerkzeuge nicht. Verwenden Sie Elektrowerkzeuge nur für die Arbeiten, für die sie bestimmt sind. Ein geeignetes Werkzeug erledigt die Arbeit besser und vor allem sicherer.
- Überprüfen Sie vor jeder Verwendung den Ein/Aus-Schalter. Eine Verwendung von Werkzeug mit beschädigtem Ein/Aus-Schalter verhindert die Kontrolle über das Werkzeug und ist deshalb sehr gefährlich.
- Entfernen Sie immer den Akku, bevor Sie Einstellarbeiten durchführen, Einsatzwerkzeuge bzw. Zubehörteile wechseln oder das Gerät weglegen bzw. lagern. Diese einfache Vorgehensweise verhindert versehentliches Einschalten.
- Bewahren Sie Elektrowerkzeuge außerhalb der Reichweite von Kindern auf. Verhindern Sie, dass Personen das Gerät betreiben, die nicht mit dem Gerät vertraut sind und/oder diese Original-Betriebsanleitung nicht gelesen und verstanden haben. Elektrowerkzeuge sind in der Hand von unerfahrenen Benutzern sehr gefährlich.
- Warten Sie das Werkzeug regelmäßig und überprüfen Sie es auf Beschädigungen, Verschmutzung, Fehleinstellungen, Abnutzung oder andere Zustände, die zu einer Gefährdung führen können. Lassen Sie beschädigte Geräte vor der Inbetriebnahme von einem Fachmann reparieren. Schlecht gewartete Werkzeuge führen sehr oft zu Unfällen.
- Betreiben Sie das Werkzeug nicht mit abgenutzten oder verschmutzten Einsatzwerkzeugen. Verwenden Sie nur geeignete Einsatzwerkzeuge. Stumpfe oder ungeeignete Einsatzwerkzeuge verhaken sich leicht und führen zu einem Kontrollverlust über das Werkzeug.
- Verwenden Sie das Werkzeug und sein Zubehör nur für den angegebenen Einsatzzweck und in Übereinstimmung mit dieser Original-Betriebsanleitung. Berücksichtigen Sie hierbei auch die Arbeitsbedingungen und die auszuführende Tätigkeit. Eine nicht bestimmungsgemäße Verwendung kann zu Gefahrensituationen führen.
- Benutzen Sie nur Zubehörteile und Zusatzgeräte die mit den Aufnahmen des Gerätes kompatibel sind.
- Setzen Sie niemals Sicherheitsvorrichtungen außer Kraft.
- Bearbeiten Sie mit dem Gerät kein nasses Material.
- Schalten Sie das Gerät sofort aus, wenn der Antrieb blockiert.
- Halten Sie Griffe und Oberflächen des Werkzeugs trocken, sauber und frei von Öl oder Schmierstoffen. Ein Abrutschen beim Betrieb führt zu Kontrollverlust und Unfällen.
- Halten Sie das Werkzeug gut fest. Durch einen plötzlichen Stopp des Antriebs überträgt sich die Bewegungsenergie auf das Werkzeug selbst. Dadurch besteht die Gefahr, dass Ihnen das Werkzeug aus der Hand rutscht, Verletzungsgefahr!
- Wenn das Produkt von einer kalten in eine warme Umgebung gebracht wird (z.B. bei Transport), kann Kondenswasser entstehen. Dadurch könnte das Produkt beschädigt werden!

Lassen Sie deshalb das Produkt zuerst auf Zimmertemperatur kommen, bevor Sie es verwenden bzw. den Akku einstecken. Dies kann u.U. mehrere Stunden dauern.



d) Sicherheitshinweise für Akkuwerkzeuge

- Verwenden Sie ausschließlich dafür vorgesehene Akkus mit diesem Akkuwerkzeug. Die Verwendung anderer Akkus kann zu Verletzungen und/oder Brandgefahr führen.
- Beachten Sie die Sicherheits- und Handhabungshinweise in der Original-Betriebsanleitung des Akkus und des zugehörigen Ladegerätes.
- Lassen Sie das Gerät nicht unbeaufsichtigt, solange es mit dem Akku verbunden ist. Nehmen Sie den Akku ab, bevor Sie sich vom Gerät entfernen.

e) Arbeitsplatz-Sicherheit

- Halten Sie Ihren Arbeitsplatz sauber. Achten Sie auf eine gute Beleuchtung am Arbeitsplatz. Unordnung am Arbeitsplatz oder schlechte Beleuchtung können zu Unfällen führen.
- Halten Sie Kinder und unbeteiligte Personen, sowie Haustiere vom Arbeitsbereich fern! Ablenkungen bei der Arbeit können zu Unfällen führen.
- Sorgen Sie für eine gute Belüftung des Arbeitsplatzes.
- Betreiben Sie das Produkt niemals neben oder in der Nähe von entzündlichen Flüssigkeiten oder Gasen, Luft-/Gas-Gemischen (Benzindämpfe) oder leicht entzündlichen Feststoffen bzw. Stäuben. Durch Betrieb des Produkts können Funken entstehen, Brand- bzw. Explosionsgefahr!

f) Spezifische Sicherheitshinweise für Multifunktionswerkzeuge

- Halten Sie das Multifunktionswerkzeug immer nur an den isolierten Griffflächen. Das Einsatzwerkzeug könnte mit verborgenen Stromleitungen in Berührung kommen und Metallteile des Gerätes unter Strom setzen. Gefahr eines elektrischen Schlags!
- Halten Sie Körperteile beim Betrieb vom Einsatzwerkzeug fern.
- Fassen Sie niemals das sich bewegende Einsatzwerkzeug an. Verletzungsgefahr! Das Einsatzwerkzeug läuft nach dem Abschalten noch eine kurze Zeit nach.
- Greifen Sie bei der Arbeit niemals unter bzw. hinter das Werkstück. Sie könnten in das laufende, aus dem Werkstück herausragende Einsatzwerkzeug geraten und sich verletzen.
- Bevor Sie das Multifunktionswerkzeug ablegen, warten Sie, bis der Antrieb vollständig zum Stillstand gekommen ist.
- Spannen Sie das zu bearbeitende Werkstück mit geeigneten Mitteln fest. Das zu bearbeitende Werkstück darf niemals in den Händen gehalten oder auf die Beine gelegt werden.
- Durch das Bearbeiten von asbesthaltigem Material, bleihaltigen Anstrichen, einigen Holzarten und Metall kann Staub entstehen, der für Ihre Gesundheit schädlich ist. Die Berührung und das Einatmen dieser Stäube ist für den Bediener und in der Nähe befindliche Personen gefährlich. Tragen Sie deshalb eine Schutzbrille und eine Staubschutzmaske und sorgen Sie für eine geeignete Staubabsaugung.
- Verwenden Sie das Multifunktionswerkzeug nur für den Trockenschliff. Das Eindringen von Feuchtigkeit und Nässe in ein Elektrogerät erhöht das Risiko von Kurzschlüssen und elektrischen Schlägen.

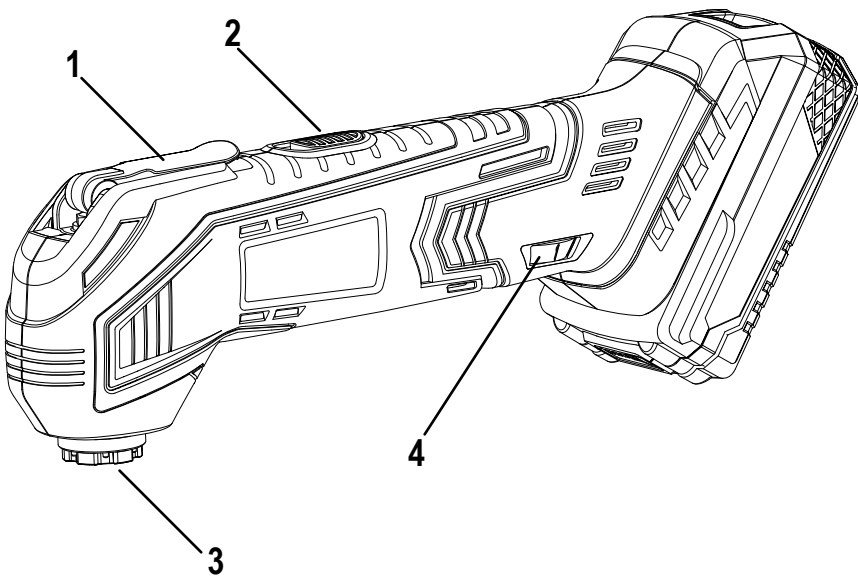


g) Restgefahren

Dieses Gerät entspricht den anerkannten Regeln der Technik und den einschlägigen Sicherheitsbestimmungen. Dennoch kann es bei der Benutzung

- zu Gefahren für Leib und Leben des Benutzers oder anderer Personen kommen,
- zu Beeinträchtigungen am Gerät kommen,
- zu Beeinträchtigungen an anderen Sachwerten kommen.

6. Einzelteile und Bedienelemente



- 1 Schnellspanner
- 2 Ein/Aus-Schalter
- 3 Werkzeugaufnahme
- 4 Schwingzahlregler

7. Montage



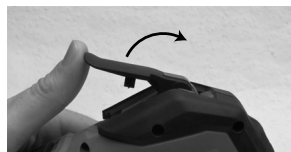
Entfernen Sie immer den Akku, bevor Sie Montage- bzw. Einstellarbeiten durchführen oder das Werkzeug bzw. Zubehörteile wechseln. Bei unabsichtlicher Betätigung des Ein/Aus-Schalters (2) besteht ansonsten Verletzungsgefahr.

a) Einsatzwerkzeug montieren/wechseln

→ Es können alle handelsüblichen Einsatzwerkzeuge mit der im Bild gezeigten Werkzeug-Aufnahmeform verwendet werden. Passende Einsatzwerkzeuge finden Sie z.B. unter unserer Best.-Nr. 1574786.



- Klappen Sie den Schnellspanner (1) auf.



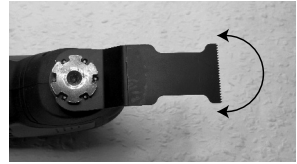
- Hierdurch wird die Werkzeugaufnahme (3) entriegelt.



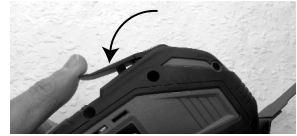
- Setzen Sie das benötigte Werkzeug in die Werkzeugaufnahme (3) ein.



- Hierbei kann das Werkzeug in verschiedenen Stellungen eingerastet werden.



- Verriegeln Sie die Werkzeugaufnahme wieder, indem Sie den Schnellspanner (1) wieder einklappen, bis er einrastet.
- Prüfen Sie den festen Sitz des Werkzeugs. Es muss sicher in der Werkzeugaufnahme (3) arretiert sein.



Der Schnellspanner muss unbedingt sauber eingerastet sein, bevor Sie mit der Arbeit beginnen. Es besteht ansonsten Verletzungsgefahr durch ein lockeres Werkzeug.

b) Akku einsetzen/entnehmen

- Schieben Sie den Akku, wie gezeigt in die Akkuaufnahme hinten am Gerät bis er einrastet.



- Zur Entnahme des Akkus, drücken Sie die Entriegelungstaste am Akku und ziehen ihn aus der Akkuaufnahme heraus.



8. Bedienung

a) Ein- und Ausschalten

- Zum Einschalten schieben Sie den Ein/Aus-Schalter (2) nach vorne.
- Um das Gerät auszuschalten schieben Sie den Ein/Aus-Schalter (2) zurück in die Ausgangsposition.



b) Schwingzahl einstellen

- Drehen Sie den Schwingzahlregler (4), um die Schwingzahl einzustellen:

→ Die Schwingzahl kann von „1“ bis „6“ eingestellt werden, wobei „1“ der niedrigsten Schwingzahl (11000 min⁻¹) und „6“ der höchsten Schwingzahl (21000 min⁻¹) entspricht.



9. Behebung von Störungen

Keine Funktion, das Multifunktionswerkzeug läßt sich nicht einschalten:

- Der Akku ist entladen. Laden Sie den Akku mit dem zugehörigen Ladegerät auf.
- Der Akku ist nicht richtig in die Akkuaufnahme hinten am Gerät eingerastet.

Das Gerät vibriert stark und/oder ist sehr laut:

- Das Einsatzwerkzeug ist nicht richtig in der Werkzeugaufnahme (3) befestigt. Prüfen Sie den festen Sitz des Einsatzwerkzeugs.

Sägeschnitte werden unsauber, die Sägekanten reißen aus.

- Das Sägeblatt ist abgenutzt oder beschädigt und muss erneuert werden.
- Es wird ein für das Material oder die Art des Sägeschnitts ungeeignetes Sägeblatt verwendet.
- Schützen Sie empfindliches Material (z.B. beschichtete Spanplatten) mit einem Klebeband. Das Klebeband verhindert das Ausreißen an der Schnittkante. Evtl. kann auch eine dünne Holzmulde mitgesägt werden, die ebenfalls ein Ausreißen der Schnittkante verhindert.

Die Sägeleistung ist mangelhaft:

- Das Sägeblatt ist abgenutzt und muss erneuert werden.
- Die Schwingzahl ist falsch eingestellt.

Die Schleifleistung ist mangelhaft:

- Das Schleifblattblatt ist abgenutzt und muss erneuert werden.
- Die Schwingzahl ist falsch eingestellt.

10. Wartung und Reinigung



Schalten Sie das Gerät vor Reinigungs-, Wartungs- und Pflegearbeiten aus und trennen Sie den Akku vom Gerät.

Es sind keine für Sie zu wartenden Teile im Produkt enthalten, öffnen/zerlegen Sie es deshalb niemals. Eine Wartung oder Reparatur und ein damit verbundenes Öffnen des Produkts darf nur von einem Fachmann bzw. einer dazu geeigneten Fachwerkstatt durchgeführt werden.

Vermeiden Sie unbedingt, dass Wasser oder Feuchtigkeit ins Geräteinnere eindringt.

Verwenden Sie keine aggressiven Reinigungsmittel oder Chemikalien, sondern nur ein leicht angefeuchtetes Tuch. Ungeeignete Reinigungsmittel können Verfärbungen auf der Kunststoff-Oberfläche verursachen. Verwenden Sie niemals Scheuermittel, Alkohol, Benzin, Spiritus oder ähnliche Flüssigkeiten zur Reinigung!

Tragen Sie bei Wartung und Reinigung Schutzhandschuhe, um Verletzungen an scharfen Kanten oder am Einsatzwerkzeug zu vermeiden.

a) Wartung

- Überprüfen Sie vor und nach jeder Benutzung das Einsatzwerkzeug auf Verschleiß.
- Ersetzen Sie das Einsatzwerkzeug, wenn es durch die Benutzung verschlissen ist.
- Benutzen Sie niemals Einsatzwerkzeuge, die nicht für das Gerät geeignet sind.

b) Reinigung

- Reinigen Sie das Produkt immer sofort nach der Benutzung, damit sich Staub und Schmutz nicht festsetzen können.
- Halten Sie vor allem die Sicherheitsvorrichtungen, Lüftungsöffnungen und das Motorgehäuse frei von Schmutz und Staub.
- Eine sorgfältige Reinigung erhält die Funktionsfähigkeit des Produkts, damit Sie lange Freude daran haben. Ein guter Handwerker achtet auf sein Werkzeug!
- Entfernen Sie Staub und Sägespäne mit einem sauberen langhaarigen Pinsel und einem Staubsauger. Hierzu kann auch mit Druckluft (geringer Druck!) gearbeitet werden.
- Für eine Reinigung der Außenseite des Produkts genügt ein trockenes, sauberes und fusselfreies Tuch.

11. Entsorgung



Elektronische Geräte sind Wertstoffe und gehören nicht in den Hausmüll. Entsorgen Sie das Produkt am Ende seiner Lebensdauer gemäß den geltenden gesetzlichen Bestimmungen. Entsorgen Sie den Akku, wie in der zugehörigen Original-Betriebsanleitung angegeben.

12. Technische Daten

| | |
|--|--|
| Bemessungsspannung | 20 V/DC |
| Geeignete Akkus (nicht im Lieferumfang)..... | TOOLCRAFT 20 V/5,0 Ah Li-Ion AP-1200 TOOLCRAFT 20 V/4,0 Ah Li-Ion AP-1100 TOOLCRAFT 20 V/2,0 Ah Li-Ion AP-1000 |
| Geeignetes Ladegerät (nicht im Lieferumfang) | TOOLCRAFT 20 V/2,3 A ALG-1000 TOOLCRAFT 20 V5,0 A ALG-1100 |
| Geeignete Einsatzwerkzeuge | z.B. Best.-Nr. 1574786 |
| Bemessungs-Leerlaufdrehzahl n_0 | 11000-21000 min^{-1} |
| Gewicht..... | 1,6 kg |
| Schalldruckpegel L_{PA} | 79,2 dB(A) |
| Standardabweichung K_{PA} | 3 dB(A) |
| Schalleistungspegel L_{WA} | 90,2 dB(A) |
| Standardabweichung K_{WA} | 3 dB(A) |
| Vibration (gemäß EN 62841)..... | 4,851 m/s^2 |
| Unsicherheit K | 1,5 m/s^2 |
| Abmessungen..... | 240 x 165 x 170 mm |
| Betriebs- und Lagerbedingungen | 0 bis +40 °C / 0-85 % rel. Luftfeuchte |



Achtung!

Der Geräuschpegel beim Arbeiten kann 80 dB(A) überschreiten. Tragen Sie einen geeigneten Gehörschutz.

Der in dieser Anleitung angegebene Schwingungspegel ist nach einem in EN 62841 genormten Messverfahren ermittelt worden und kann für den Vergleich von Elektrowerkzeugen verwendet werden. Er dient auch für eine vorläufige Einschätzung der Schwingungsbelastung.

Der angegebene Schwingungspegel repräsentiert die hauptsächlichen Anwendungen des Elektrowerkzeugs. Wenn allerdings das Elektrowerkzeug für andere Anwendungen, mit abweichenden Einsatzwerkzeugen oder ungenügender Wartung eingesetzt wird, kann der Schwingungspegel abweichen. Dies kann die Schwingungsbelastung über den gesamten Arbeitszeitraum deutlich erhöhen.

Für eine genaue Abschätzung der Schwingungsbelastung sollten auch die Zeiten berücksichtigt werden, in denen das Gerät abgeschaltet ist oder zwar läuft, aber nicht tatsächlich im Einsatz ist. Dies kann die Schwingungsbelastung über den gesamten Arbeitszeitraum deutlich reduzieren.

Legen Sie zusätzliche Sicherheitsmaßnahmen zum Schutz des Bedieners vor der Wirkung von Schwingungen fest wie zum Beispiel: Wartung von Elektrowerkzeug und Einsatzwerkzeugen, Warmhalten der Hände, Organisation der Arbeitsabläufe.

13. Konformitätserklärung (DOC)

Hiermit erklärt Conrad Electronic SE, Klaus-Conrad-Straße 1, D-92240 Hirschau, dass dieses Produkt den folgenden Richtlinien entspricht:

2006/42/EC

2014/30/EU

2011/65/EU

Es wurde in Übereinstimmung mit folgenden Normen hergestellt:

EN 62841-1:2015+AC:15

EN 62841-2-4:2014

EN 55014-1:2017

EN 55014-2:2015

→ Der vollständige Text der Original-EU-Konformitätserklärung ist unter der folgenden Internetadresse verfügbar: www.conrad.com/downloads

Wählen Sie eine Sprache durch Anklicken eines Flaggensymbols aus und geben Sie die Bestellnummer des Produkts in das Suchfeld ein; anschließend können Sie die Original-EU-Konformitätserklärung im PDF-Format herunterladen.

Table of contents



| | Page |
|--|------|
| 1. Introduction | 17 |
| 2. Explanation of symbols..... | 18 |
| 3. Intended use | 18 |
| 4. Delivery content | 19 |
| 5. Safety information..... | 19 |
| a) General safety instructions | 19 |
| b) Personal safety..... | 20 |
| c) General safety warnings for power tools | 21 |
| d) Power tool safety warnings..... | 22 |
| e) Workstation safety | 22 |
| f) Specific safety instructions for multi-purpose tools..... | 22 |
| g) Residual risks | 23 |
| 6. Components and controls..... | 23 |
| 7. Installation..... | 24 |
| a) Attaching/replacing an insertion tool..... | 24 |
| b) Inserting/removing the battery | 25 |
| 8. Operation | 26 |
| a) Switching on and off | 26 |
| b) Setting the vibration frequency | 26 |
| 9. Troubleshooting | 26 |
| 10. Cleaning and maintenance | 27 |
| a) Maintenance..... | 27 |
| b) Cleaning | 27 |
| 11. Disposal..... | 28 |
| 12. Technical data..... | 28 |
| 13. Declaration of Conformity (DOC)..... | 29 |

1. Introduction

Dear customer,

Thank you for purchasing this product.

This product complies with statutory, national and European regulations.

To ensure that the product remains in this state and to guarantee safe operation, always follow the information in these original operating instructions.



These original operating instructions are part of this product. They contain important information on setting up and using the product. Do not give this product to a third party without the operating instructions. Keep these operating instructions in a safe place for future reference.

If there are any technical questions, please contact:

www.conrad.com/contact

2. Explanation of symbols



The icon with the exclamation mark in a triangle indicates particular hazards associated with handling, use or operation.



The arrow symbol indicates special information and tips on how to use the product.



Read the original operating instructions carefully before first use.



Wear a dust mask

3. Intended use

This device is designed for sawing, cutting and sanding.

It can be used on the following materials: Wood, plastic, light and non-ferrous metals, drywall elements, tiles and fixing elements made of metal (e.g. nails, screws, etc.). A suitable insertion tool should be used for each application.

This appliance is designed for use in private premises. Commercial use is not permitted.

The product must only be used in dry, indoor areas.

For safety and approval purposes, do not rebuild and/or modify this product. Using the product for purposes other than those described above may damage the product. In addition, improper use can cause hazards such as injury, a short circuit, fire, etc.

Read through these original operating instructions carefully and keep them in a safe place. Only make this product available to third parties together with its original operating instructions.

All company and product names contained herein are trademarks of their respective owners. All rights reserved.

4. Delivery content

- Cordless multi-purpose tool (standalone version without battery and charger)
- Sandpaper receptacle, sandpaper, wood saw blade, scraper
- Original operating instructions

Up-to-date original operating instructions

Download the latest original operating instructions at www.conrad.com/downloads or scan the QR code shown. Follow the instructions on the website.



5. Safety information

Read the original operating instructions and safety information carefully. If you do not follow the safety instructions and information on proper handling in these original operating instructions, we will assume no liability for any resulting personal injury or damage to property. Such cases will invalidate the warranty/guarantee.



a) General safety instructions

- Observe all safety information, instructions, drawings and specifications that are supplied with this tool. Failure to do so may cause fire and/or injury.
- Do not allow people who have not read or understood these original operating instructions to use the product.
- Keep these original operating instructions in a safe place so that you can refer to them at any time.
- The product is not a toy and should be kept out of the reach of children! The product must be placed, used and stored in areas that are inaccessible to children.
- Children must be supervised to make sure they do not play with the device.
- If it is no longer possible to operate the product safely, stop using it and prevent unauthorised use. Safe operation can no longer be guaranteed if the product:
 - is visibly damaged,
 - is no longer working properly,
 - has been stored for extended periods in poor ambient conditions or
 - has been subjected to any serious transport-related stress.
- Handle the product carefully. Jolts, impacts or a fall even from a low height may damage the product.



- Do not leave packaging material lying around carelessly. It may become a dangerous plaything for children.
- Pay attention to all additional safety information in the individual sections of these original operating instructions.
- Consult a technician if you are not sure how to use or handle the product, or if you have concerns about safety.
- Maintenance, modifications and repairs must be carried out by a technician or a specialist repair centre.
- If you have questions which remain unanswered by these original operating instructions, contact our technical support service or other technical personnel.
- The product must be operated under the supervision of qualified personnel in schools, educational facilities, hobby and DIY workshops.
- Always observe all relevant national regulations (e.g. occupational safety measures).

b) Personal safety

- Do not use the tool when you are tired or under the influence of drugs, alcohol or medication. A moment of carelessness can cause serious injuries.
- Always use the tool carefully. Avoid the familiarisation effect if you have already worked with the tool a lot. Always observe the safety instructions and stay alert at all times. A moment of carelessness can result in serious accidents.
- Use personal protective equipment. Always wear protective goggles, sturdy shoes, long trousers, ear defenders, breathing protection and if necessary, gloves. Never work barefoot or wearing sandals.
- Wear appropriate clothing. Do not wear jewellery. Hair, jewellery or clothing can be caught in moving parts – risk of injury! Use a hair net or similar if you have long hair and wear close-fitting clothes when using the product.
- Prevent unintentional switching on of the tool. Always make sure that the on/off switch is switched off when you store, pick up or carry the device and before you connect or remove the battery from the device. Do not carry the tool with your finger on the on/off switch.
- Remove any adjusting tools, e.g. spanners, before turning the appliance on. The tool could spin out of control or seize up when switched on and cause injuries.
- Make sure you are stood firmly on the ground while working and avoid an abnormal posture. This makes it much easier to control the tool in unforeseen circumstances.
- If a mechanism for connecting a suction unit is provided, ensure it is properly connected and used. Using such a device can reduce dust related hazards.



c) General safety warnings for power tools

- Do not overload power tools. Only use power tools for their intended purpose. A suitable tool does the job better and, more importantly, more safely.
- Check the on/off switch before each use. Using the tool with a damaged on/off switch hinders control of the tool and is therefore very dangerous.
- Always remove the battery before adjusting or storing the appliance, or changing attachments/accessories. This prevents you from turning the appliance on by accident.
- Keep power tools out of the reach of children. Do not allow people who are unfamiliar with the appliance and/or have not read and understood these original operating instructions to use it. Power tools are very dangerous in the hands of inexperienced users.
- Service the tool regularly and check for signs of damage, dirt, incorrect settings, wear and tear or other issues that may present a hazard. Ensure that damaged devices are repaired by a specialist before use. Poorly maintained tools often lead to accidents.
- Do not use the tool with worn or dirty insertion tools. Only use suitable insertion tools. Blunt or unsuitable insertion tools can get caught easily and lead to a loss of control over the tool.
- Use the tool and its accessories only for the specified purpose and in accordance with these original operating instructions. Also pay attention to the working conditions and the task that you plan to carry out. Improper use can lead to hazardous situations.
- Only use accessories and attachments that are compatible with the slots on the device.
- Never attempt to switch off safety mechanisms.
- Do not use the device on wet materials.
- Switch the device off immediately if the drive becomes blocked.
- Keep the handles and surfaces of the tool dry, clean and free of oil or lubricants. Slipping during operation will lead to a loss of control and accidents.
- Hold the tool firmly. A sudden stop of the drive transfers the kinetic energy to the tool itself. This may cause the tool to fall out of your hands – risk of injury!
- Condensation may form when the product is brought from a cold room into a warm one (e.g. during transportation). This can damage the product!

For this reason, allow the product to warm up to room temperature before using it or inserting the battery. This may take several hours.



d) Power tool safety warnings

- Only use batteries that are specifically designed for this power tool. Using other batteries might result in injury and/or fire hazards.
- Observe the safety and handling instructions in the original operating instructions of the battery and its charging device.
- Never leave the appliance unattended when it is connected to the battery. Remove the battery before moving away from the appliance.

e) Workstation safety

- Keep your workstation clean. Keep the work area well lit. A disorganised workstation or poor lighting can cause accidents.
- Keep children and other people away from the workstation! Distractions can cause accidents.
- Ensure that your working area is well ventilated.
- Never use the product next to or near flammable liquids or gases, air/gas mixtures (petrol vapours) or flammable solids/dust. Sparks may be generated when the product is used – risk of fire or explosion!

f) Specific safety instructions for multi-purpose tools

- Always hold the multi-purpose tool by the insulated handles. The insertion tool could come into contact with hidden power lines and energise the metal parts of the appliance. Risk of electric shock!
- Keep body parts away from the insertion tool during operation.
- Never touch the rotating insertion tool. Risk of injury! The insertion tool continues to move for a short period after the device is switched off.
- Never reach under or behind the workpiece while working. Your hands could come into contact with the moving insertion tool protruding from the workpiece and sustain an injury.
- Wait until the motor has come to a complete standstill before placing the multi-purpose tool on a surface.
- Fix the workpiece in place with suitable means. Never hold the workpiece in your hands or resting on your legs.
- Working with materials that contain asbestos, lead paints and certain types of wood or metal may generate dust that is dangerous to your health. Contact with and inhalation of this dust is dangerous to the operator and nearby persons. For this reason, wear safety goggles and a dust mask and ensure appropriate dust extraction.
- Only use the multi-purpose tool on dry materials. If moisture enters an electrical appliance, it increases the risk of short circuits and electrical shock.

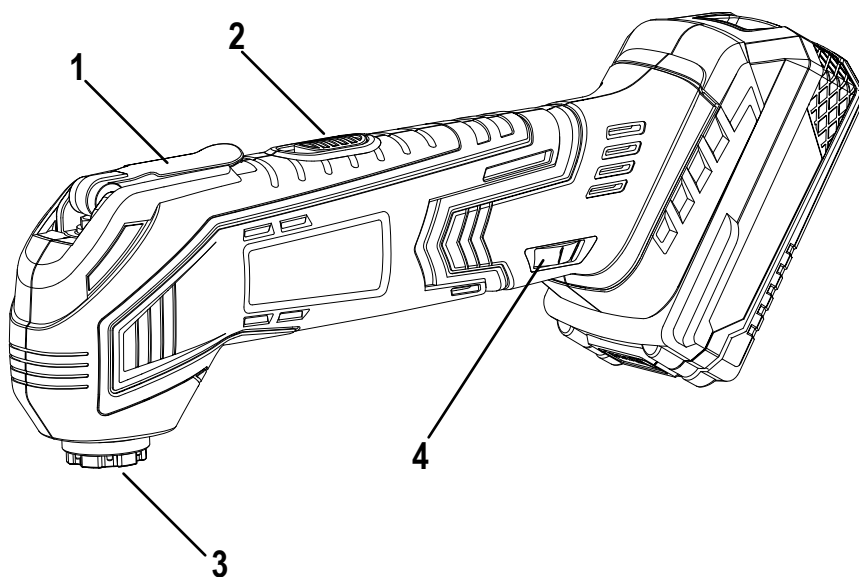


g) Residual risks

This appliance complies with technical regulations and relevant safety regulations. However, the following may still occur during use:

- Danger to the life and limbs of the user or other people.
- Damage to the appliance.
- Damage to other property.

6. Components and controls



- 1 Quick release
- 2 On/off switch
- 3 Tool holder
- 4 Vibration frequency controller

7. Installation



Always remove the battery before attempting any installation or adjustment work or changing tools or accessories. Inadvertent operation of the on/off switch (2) can cause injury.

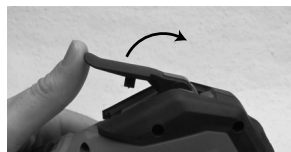
a) Attaching/replacing an insertion tool



All commercially available insertion tools with the tool holder shape shown in the illustration can be used. For example, suitable insertion tools can be ordered using item no. 1574786.



- Open the quick release (1).



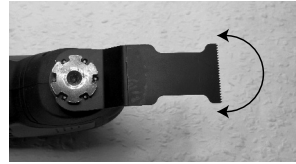
- The tool holder (3) is now unlocked.



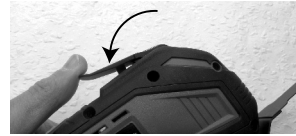
- Insert the required tool into the tool holder (3).



- The tool can now be locked in place in different positions.



- Lock the tool holder again by closing the quick release (1) until it clicks into place.
- Check that the tool is firmly seated. It must be securely locked in the tool holder (3).



The quick release must be securely closed before starting work, otherwise there is a risk of injury from a loose tool.

b) Inserting/removing the battery

- Slide the battery into the battery compartment on the back of the device until it clicks into place, as shown in the image.



- To remove the battery, press the release button on the battery and pull it out of the battery compartment.



8. Operation

a) Switching on and off

- To switch the device on, slide the on/off switch (2) forward.
- To switch the device off, slide the on/off switch (2) back to its original position.



b) Setting the vibration frequency

- Turn the vibration frequency controller (4) to set the vibration frequency:

→ The vibration frequency can be set between "1" and "6", where "1" corresponds to the lowest vibration frequency (11000 min⁻¹) and "6" to the highest vibration frequency (21000 min⁻¹).



9. Troubleshooting

The multi-purpose tool does not switch on:

- The battery is depleted. Charge the battery using the corresponding charger.
- The battery is not correctly inserted into the battery compartment on the back of the device.

The device vibrates vigorously and/or is very loud:

- The insertion tool is not attached properly to the tool holder (3). Check that the insertion tool is firmly seated.

Saw cuts are not clean / the edges of the cut are frayed.

- The saw blade is worn out or damaged and must be replaced.
- A saw blade that is unsuitable for the material or saw cut type was used.
- Protect sensitive materials (e.g. coated chipboard) with adhesive tape. The adhesive tape prevents fraying at the cutting edge. A thin block of wood can also be cut at the same time to prevent fraying at the cutting edge.

Sawing performance is poor:

- The saw blade is worn out and must be replaced.
- The vibration frequency is not set correctly.

Sanding performance is poor:

- The sand paper is worn out and must be replaced.
- The vibration frequency is not set correctly.

10. Cleaning and maintenance



Before cleaning or servicing the device, switch it off and remove the battery.

Under no circumstances should you service any of the components in the interior of the product, therefore never open/dismantle it. Repair and maintenance work (including opening the product) must be done by a technician or specialist repair centre.

Do not allow water or moisture to get inside the device.

Use a slightly damp cloth to clean the product. Do not use any aggressive cleaning agents or chemicals. Improper cleaning agents can cause discolouration on the plastic surface. Never use scouring agents, alcohol, petrol, spirits or other similar liquids to clean the product.

Wear protective gloves during maintenance and cleaning work to prevent injury from sharp edges or the insertion tool.

a) Maintenance

- Check the insertion tool for signs of wear and tear before and after each use.
- Replace the insertion tool when it becomes worn out.
- Never use insertion tools that are not suitable for the device.

b) Cleaning

- Always clean the product immediately after use to prevent dust and dirt from settling.
- Keep dust and dirt off the safety mechanisms, ventilation slots and the motor housing.
- Thorough cleaning keeps the product in a usable condition and prolongs its lifespan. A good craftsman is careful with his tools!
- Remove dust and wood shavings using a clean, long-haired brush and a vacuum cleaner. Compressed air (at a low pressure) can also be used.
- Use a dry, clean and lint-free cloth to clean the exterior of the product.

11. Disposal



Electronic devices are recyclable waste and must not be placed in household waste. At the end of its service life, dispose of the product in accordance with the applicable regulatory guidelines. Dispose of the battery as specified in the relevant original operating instructions.

12. Technical data

| | |
|--|--|
| Rated voltage | 20 V/DC |
| Suitable rechargeable batteries (not included) | TOOLCRAFT 20 V/5.0 Ah Li-Ion AP-1200 TOOLCRAFT 20 V/4.0 Ah Li-Ion AP-1100 TOOLCRAFT 20 V/2.0 Ah Li-Ion AP-1000 |
| Suitable charger (not included) | TOOLCRAFT 20 V/2.3 A ALG-1000 TOOLCRAFT 20 V/5.0 A ALG-1100 |
| Suitable insertion tools | e.g. item no. 1574786 |
| Rated idle speed n_0 | 11000-21000 min ⁻¹ |
| Weight | 1.6 kg |
| Sound pressure level L_{PA} | 79.2 dB(A) |
| Standard deviation K_{PA} | 3 dB(A) |
| Sound power level L_{WA} | 90.2 dB (A) |
| Standard deviation K_{WA} | 3 dB(A) |
| Vibration level (in accordance with EN 62841) | 4.851 m/s ² |
| Uncertainty K | 1.5 m/s ² |
| Dimensions | 240 x 165 x 170 mm |
| Operating and storage conditions | 0 to +40 °C / 0–85 % relative humidity |



Caution!

The noise level of the appliance may exceed 80 dB(A). Wear suitable ear defenders to prevent hearing damage.

The vibration emission value stated in this manual was obtained using a standardised EN 62841 test procedure. The result can be used to compare vibration levels of different electrical tools. It can also be used to obtain a preliminary estimate of your exposure to vibrations.

The specified value indicates the vibration level when the tool is used for its intended purpose. The actual vibration level may differ from the specified value if the tool is used for other purposes, if other tools are used, or if the tool has not been serviced properly. These factors can considerably increase your exposure.

For an accurate estimate of your exposure, account for the times when the appliance is switched off or not in use. These factors can considerably reduce your exposure.

Take additional safety measures to protect the user against the effects of vibration, e.g.: Maintenance of electric tool and insertion tools, keeping your hands warm, organisation of work processes.

13. Declaration of Conformity (DOC)

Conrad Electronic SE, Klaus-Conrad-Straße 1, D-92240 Hirschau, hereby declares that this product conforms to the following directives:

2006/42/EC

2014/30/EU

2011/65/EU

It was manufactured in accordance with the following standards:

EN 62841-1:2015+AC:15

EN 62841-2-4:2014

EN 55014-1:2017

EN 55014-2:2015

→ Click on the following link to read the full text of the EU Declaration of Conformity: www.conrad.com/downloads

Select a language by clicking on the corresponding flag symbol, and then enter the product order number in the search box. The original EU Declaration of Conformity is available for download in PDF format.

| | Page |
|--|------|
| 1. Introduction | 31 |
| 2. Explication des symboles | 32 |
| 3. Utilisation prévue | 32 |
| 4. Contenu d'emballage | 33 |
| 5. Consignes de sécurité | 33 |
| a) Consignes générales de sécurité | 33 |
| b) Sécurité des personnes | 34 |
| c) Mises en garde générales concernant les outils électriques | 35 |
| d) Consignes de sécurité relatives aux outils sans fil | 36 |
| e) Sécurité de la zone de travail | 36 |
| f) Consignes de sécurité spécifiques aux outils multifonctions | 36 |
| g) Risques résiduels | 37 |
| 6. Pièces détachées et éléments de commande | 37 |
| 7. Montage | 38 |
| a) Montage/changement de la lame de l'outil | 38 |
| b) Insertion/retrait de la batterie | 39 |
| 8. Utilisation | 40 |
| a) Allumer et éteindre | 40 |
| b) Réglage de la fréquence de vibration | 40 |
| 9. Dépannage | 40 |
| 10. Nettoyage et entretien | 41 |
| a) Maintenance | 41 |
| b) Nettoyage | 41 |
| 11. Élimination des déchets | 42 |
| 12. Données techniques | 42 |
| 13. Déclaration de conformité («DOC») | 43 |

1. Introduction

Chers clients,

Nous vous remercions d'avoir choisi ce produit.

Ce produit est conforme aux exigences des normes européennes et nationales en vigueur.

Afin de maintenir l'appareil en bon état et d'en assurer une utilisation sans risques, l'utilisateur doit absolument suivre le présent mode d'emploi !



Le présent mode d'emploi original fait partie intégrante du produit. Il contient des consignes importantes pour la mise en service et la manipulation du produit. Tenez compte de ces remarques, même en cas de cession de ce produit à un tiers. Conservez le présent mode d'emploi original afin de pouvoir le consulter à tout moment.

Pour toute question technique, veuillez vous adresser à:

France (email): technique@conrad-france.fr

Suisse: www.conrad.ch

2. Explication des symboles



Le symbole avec un point d'exclamation placé dans un triangle attire l'attention sur les risques spécifiques lors du maniement, de la mise en service et de l'utilisation du produit.



Le symbole de la flèche précède les conseils et remarques spécifiques à l'utilisation.



Lisez le mode d'emploi original dans son intégralité avant la première utilisation de l'appareil et respectez les consignes qu'il contient.



Portez un masque anti-poussière.

3. Utilisation prévue

Cet appareil est destiné aux travaux de sciage, de découpage et de meulage.

Il est conçu pour travailler de préférence les matériaux suivants : Bois, plastique, métaux légers et non ferreux, plaques de plâtre, dalles et éléments de fixation métalliques (clous, vis, etc.). Chaque travail doit être réalisé au moyen d'un outil adéquat.

L'appareil a été conçu pour une utilisation dans un environnement privé uniquement. Un usage à des fins commerciales n'est pas autorisé.

L'utilisation est fiable uniquement dans des lieux secs.

Pour des raisons de sécurité et d'homologation, toute transformation et/ou modification du produit est interdite. Si vous utilisez le produit à d'autres fins que celles décrites précédemment, vous risquez de l'endommager. Par ailleurs, une utilisation incorrecte peut être source de dangers tels que blessures, court-circuit, incendie, etc.

Lisez attentivement le mode d'emploi original dans son intégralité et conservez-le. Ne donnez le produit à un tiers qu'accompagné de son mode d'emploi original.

Tous les noms d'entreprises et appellations de produits contenus dans ce mode d'emploi sont des marques déposées de leurs propriétaires respectifs. Tous droits réservés.

4. Contenu d'emballage

- Outil multifonction sans fil (version solo sans batterie ni chargeur)
- Porte-papier abrasif, papier de verre, lame de scie à bois, grattoir
- Mode d'emploi d'origine

Modes d'emploi originaux actuels

Téléchargez les modes d'emploi originaux actualisés via le lien www.conrad.com/downloads ou scannez le Code QR illustré. Suivez les instructions du site Web.



5. Consignes de sécurité

Lisez attentivement le mode d'emploi original dans son intégralité, en étant particulièrement attentif aux consignes de sécurité. Nous déclinons toute responsabilité en cas de dommages corporels ou matériels résultant du non-respect des consignes de sécurité et des instructions d'utilisation du présent mode d'emploi original. En outre, la garantie est annulée dans de tels cas.



a) Consignes générales de sécurité

- Respectez les instructions, consignes de sécurité, dessins et spécifications fournis avec cet outil. Il existe un risque d'incendie et/ou de blessures dangereuses si la consigne ci-dessus n'est pas respectée.
- Ne laissez pas d'autres personnes qui n'ont pas entièrement lu et compris le mode d'emploi original travailler avec ce produit.
- Gardez le mode d'emploi original en lieu sûr afin d'avoir ces informations sous la main à tout moment.
- Ce produit n'est pas un jouet, gardez-le hors de portée des enfants. Le produit ne doit être déposé, utilisé ou stocké que dans un endroit situé hors de la portée des enfants.
- Les enfants doivent être surveillés afin d'assurer qu'ils ne jouent pas avec l'appareil.
- Si une utilisation en toute sécurité ne peut plus être garantie, cessez d'utiliser le produit et protégez-le contre toute utilisation accidentelle. Une utilisation en toute sécurité n'est plus garantie si le produit :
 - présente des traces de dommages visibles,
 - ne fonctionne plus correctement,
 - a été rangé dans des conditions inadéquates sur une longue durée, ou
 - a été transporté dans des conditions très rudes.
- Manipulez le produit avec précaution. Les chocs, les coups ou les chutes même d'une faible hauteur peuvent endommager l'appareil.



- Ne laissez pas traîner le matériel d'emballage. Cela pourrait constituer un jouet très dangereux pour les enfants.
- Respectez également les consignes de sécurité supplémentaires données dans les différents chapitres de ce mode d'emploi original.
- Adressez-vous à un technicien spécialisé si vous avez des doutes concernant le mode de fonctionnement, la sécurité ou la manipulation de l'appareil.
- Toute opération d'entretien, de réglage ou de réparation doit être effectuée par un spécialiste ou un atelier spécialisé.
- Si vous avez encore des questions auxquelles ce mode d'emploi original n'a pas su répondre, nous vous prions de vous adresser à notre service technique ou à un expert.
- Dans les écoles, les centres de formation, les ateliers de loisirs et de réinsertion, la manipulation de cet appareil doit se faire sous la surveillance d'un personnel responsable, spécialement formé à cet effet.
- Respectez les réglementations nationales en vigueur, par exemple en ce qui concerne les mesures de santé et de sécurité au travail.

b) Sécurité des personnes

- N'utilisez pas l'outil si vous êtes fatigué ou sous l'influence de l'alcool, de drogues ou de médicaments. Un simple instant d'inattention peut être à l'origine de graves blessures.
- Manipulez toujours l'outil avec précaution. Évitez de développer un effet d'accoutumance si vous avez déjà souvent travaillé avec l'outil. Respectez toujours les consignes de sécurité et restez toujours sur vos gardes. Un bref moment d'inattention peut être à l'origine de graves accidents.
- Munissez-vous d'un équipement de protection individuelle. Munissez-vous toujours de lunettes de protection, de chaussures robustes, d'un pantalon long et éventuellement de gants. Ne travaillez jamais pieds nus ou avec des sandales.
- Portez une tenue de travail appropriée. Ne portez pas de bijoux. Les pièces en mouvement peuvent attraper les cheveux, les bijoux ou les vêtements ; il existe un risque de blessure ! Utilisez par conséquent p. ex. un filet si vous avez les cheveux longs et ne portez pas de vêtements amples pour travailler.
- Évitez tout allumage involontaire de l'outil. Vérifiez toujours que le bouton marche/arrêt est en position d'arrêt avant de déposer l'appareil, de le soulever ou de le porter, et avant de monter ou démonter la batterie. Ne portez pas l'outil avec le doigt sur l'interrupteur marche/arrêt.
- Retirez les outils de réglage (clés de réglage, etc.) avant de mettre l'appareil en marche. L'outil pourrait être projeté ou se bloquer lors de la mise en marche et causer des blessures.
- Travaillez dans une position stable et évitez toute posture corporelle anormale. En cas de situations imprévues, cela facilite le contrôle de l'outil.
- Si l'appareil comporte un port de raccordement d'un dispositif d'aspiration, veillez à ce que celui-ci soit raccordé et utilisé correctement. L'utilisation d'un tel dispositif permet de limiter les risques liés à l'émission de sciure.



c) Mises en garde générales concernant les outils électriques

- Ne soumettez pas les outils électriques à une sollicitation trop importante. N'utilisez les outils électriques que pour les travaux auxquels ils sont destinés. Un outil approprié permet d'effectuer un travail de meilleure qualité et surtout plus sécurisé.
 - Avant chaque utilisation, vérifiez l'interrupteur marche/arrêt. Un outil dont le bouton marche/arrêt est endommagé ne peut pas être contrôlé correctement et est donc très dangereux.
 - Retirez toujours la batterie avant d'effectuer des réglages, de changer des outils ou accessoires, ou avant de déposer ou ranger l'outil. Cette procédure simple empêche toute mise en marche involontaire.
 - Conservez les outils électriques hors de portée des enfants. Veillez à ce que l'appareil ne soit pas utilisé par une personne non familiarisée avec son mode d'utilisation et/ou n'ayant pas lu et compris le présent mode d'emploi original. Les outils électriques peuvent être dangereux dans les mains de personnes inexpérimentées.
 - Entretenez régulièrement l'outil et soyez attentif à tous les paramètres pouvant entraîner des accidents : dommages, encrassement, dérèglement, usure, etc. Avant de réutiliser un appareil endommagé, faites-le réparer par un spécialiste. Les outils mal entretenus sont souvent à l'origine d'accidents.
 - N'utilisez pas l'appareil avec des outils usés ou encrassés. Utilisez seulement des outils adéquats. Des outils émoussés ou inadéquats risquent d'accrocher plus facilement et de vous faire perdre le contrôle de l'appareil.
 - Utilisez l'outil et ses accessoires uniquement aux fins prévues et en conformité avec le présent mode d'emploi d'origine. Prenez également en compte les conditions de travail et la tâche à exécuter. Une utilisation non conforme peut être source de dangers.
 - Utilisez exclusivement des inserts et accessoires compatibles avec les logements correspondants de l'appareil.
 - Ne mettez jamais les dispositifs de sécurité hors service.
 - Ne travaillez pas des matériaux mouillés avec l'appareil.
 - Lorsque le moteur se bloque, éteignez immédiatement l'appareil.
 - Les poignées et autres surfaces de l'appareil doivent rester sèches, propres et exemptes d'huile ou de lubrifiant. Toute glissade au cours du travail peut entraîner une perte de contrôle et des accidents.
 - Maintenez l'outil fermement. Lorsque le moteur s'arrête brutalement, l'énergie cinétique se reporte sur l'outil lui-même. L'outil est alors susceptible de vous tomber des mains ; il existe un risque de blessure !
 - Lorsque l'appareil passe d'un air froid à un air chaud (ex : pendant le transport), il peut s'y former de la condensation. Cela pourrait endommager le produit.
- Attendez que le produit soit arrivé à la température ambiante avant d'installer la batterie ou de l'utiliser. Selon les cas, cela peut prendre plusieurs heures.



d) Consignes de sécurité relatives aux outils sans fil

- Utilisez exclusivement cet outil sans fil avec une batterie qui lui est destinée. L'utilisation d'une autre batterie peut être à l'origine de dommages corporels et/ou d'incendies.
- Respectez les consignes de sécurité et de manipulation du mode d'emploi original de la batterie et du chargeur correspondant.
- Ne laissez pas l'appareil sans surveillance tant qu'il est raccordé à la batterie. Enlevez la batterie avant de vous éloigner de l'appareil.

e) Sécurité de la zone de travail

- Conservez votre lieu de travail propre. Veillez à avoir un bon éclairage de l'espace de travail. Un espace de travail en désordre ou un mauvais éclairage peut conduire à des accidents.
- Les autres personnes, notamment les enfants, ainsi que les animaux domestiques, doivent rester à distance de la zone de travail ! Toute distraction au cours du travail peut être à l'origine d'un accident.
- Veillez à une bonne ventilation de l'espace de travail.
- N'utilisez jamais le produit à côté ou à proximité de liquides ou de gaz inflammables, de mélanges air aspiré/gaz (vapeurs d'essence) ou de matières solides/poussières très inflammables. Le fonctionnement du produit peut entraîner des étincelles, avec risque d'incendie voire d'explosion !

f) Consignes de sécurité spécifiques aux outils multifonctions

- Tenez toujours l'outil multifonction par les surfaces de préhension isolées. Il peut arriver que l'outil entre en contact avec des fils électriques cachés, auquel cas les parties métalliques de l'appareil se retrouveraient sous tension. Risque d'électrocution !
- N'approchez aucune partie du corps de l'outil quand l'appareil est en marche.
- Ne touchez jamais l'outil en mouvement. Cela entraîne des risques de blessures. Quand l'appareil est éteint, l'outil continue de bouger quelques instants.
- Ne mettez jamais les mains sous ou derrière l'outil. Vous risqueriez de vous blesser au contact de l'outil en mouvement dépassant de dessous la pièce.
- Attendez l'arrêt complet du moteur avant de déposer l'outil multifonction.
- Immobilisez la pièce à travailler avec des outils adéquats. La pièce à travailler ne doit en aucun cas être tenue dans les mains ou être posée sur les jambes.
- Le travail de matériaux contenant de l'amiante, de la peinture au plomb, du métal et de certains types de bois peut générer des poussières nocives pour votre santé. Ces poussières peuvent être dangereuses pour l'utilisateur et les personnes à proximité en cas de contact ou d'inhalation. C'est pourquoi il est important de porter des lunettes de protection et un masque antipoussière, et de veiller à l'installation d'un dispositif adéquat d'aspiration des poussières.
- Cet outil multifonction ne peut servir que pour des travaux de meulage à sec. L'infiltration d'eau ou d'humidité dans un appareil électrique augmente le risque de court-circuit et de choc électrique.

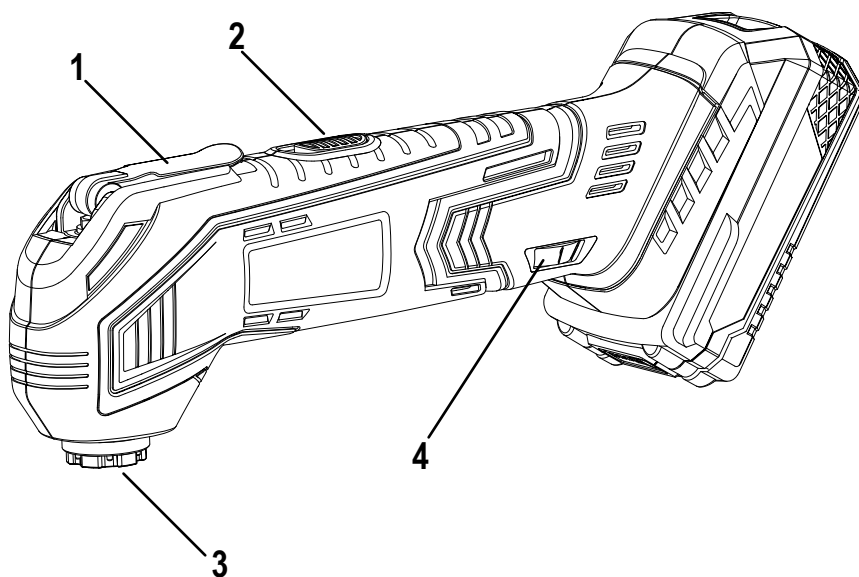


g) Risques résiduels

Cet appareil est conforme aux règles reconnues de la technique et aux dispositions de sécurité pertinentes. L'utilisation peut néanmoins comporter

- des risques de blessures ou de mort chez l'utilisateur ou d'autres personnes,
- de dommages à l'appareil,
- de dommages aux autres biens.

6. Pièces détachées et éléments de commande



- 1 Serrage rapide
- 2 Bouton Marche / Arrêt
- 3 Porte-outil
- 4 Régulateur de fréquence de vibration

7. Montage



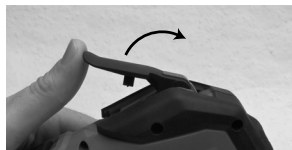
Éteignez systématiquement la batterie avant toute manipulation de montage, de réglage ou de changement d'outils ou d'accessoires. Faute de quoi, vous vous exposeriez à un risque de blessure en cas d'actionnement non intentionnel du bouton marche/arrêt (2).

a) Montage/changement de la lame de l'outil

→ L'appareil peut accueillir tous les outils conventionnels dont la forme de montage correspond à celle de la photo ci-contre. Les outils adéquats sont par exemple ceux disponibles sous notre n° de commande 1574786.



- Ouvrez le serrage rapide (1).



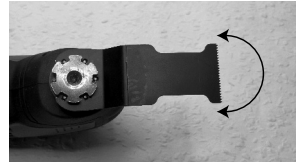
- Le porte-outil est maintenant (3) déverrouillé.



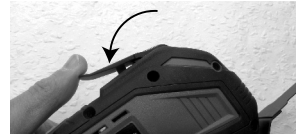
- Installez l'outil souhaité dans le porte-outil (3).



- L'outil peut se verrouiller dans différentes positions.



- Verrouillez le porte-outil en rabattant le serrage rapide (1) jusqu'à ce qu'il s'encliquette.
- Assurez-vous que l'outil est bien monté. Il doit être verrouillé solidement dans le porte-outil (3).



Il est impératif de s'assurer que le serrage rapide est correctement verrouillé avant de commencer le travail. Un outil mal serré comporte un risque de blessure.

b) Insertion/retrait de la batterie

- Introduisez la batterie dans son logement à l'arrière de l'appareil de la manière indiquée; vous devez l'entendre s'encliqueter.



- Pour retirer la batterie, appuyez sur sa touche de déverrouillage puis sortez-la de son logement.



8. Utilisation

a) Allumer et éteindre

- Pour allumer l'appareil, poussez le bouton marche/arrêt (2) vers l'avant.
- Pour éteindre l'appareil, remettez le bouton marche/arrêt (2) dans sa position de départ en le tirant vers l'arrière.



b) Réglage de la fréquence de vibration

- Tournez le régulateur de fréquence de vibration (4) pour régler la fréquence comme suit :

→ La fréquence de vibration est réglable de 1 à 6, 1 étant la fréquence minimale (11000 min⁻¹) et 6 la fréquence maximale (21000 min⁻¹).



9. Dépannage

L'outil multifonction ne marche pas ou ne s'allume pas :

- La batterie est déchargée. Rechargez la batterie avec le chargeur qui lui est destiné.
- La batterie est mal montée dans son logement à l'arrière de l'appareil.

L'appareil vibre très fort et/ou fait beaucoup de bruit :

- L'outil est mal fixé dans le porte-outil (3). Assurez-vous que l'outil est bien monté.

Coupe malpropre, avec des éclats le long du bord.

- La lame est usée ou endommagée et doit être remplacée.
- La lame utilisée ne convient pas au matériau ou au type de coupe à réaliser.
- Protégez les matériaux fragiles (ex : panneaux d'aggloméré) avec du ruban adhésif. Le ruban adhésif évitera les éclats au niveau du trait de coupe. L'utilisation d'une pièce intermédiaire en bois constitue un autre moyen d'éviter les éclats le long du bord de coupe.

La puissance de sciage laisse à désirer :

- La lame est usée et a besoin d'être changée.
- La fréquence de vibration est mal réglée.

La puissance de meulage laisse à désirer :

- La feuille abrasive est usée et a besoin d'être changée.
- La fréquence de vibration est mal réglée.

10. Nettoyage et entretien



Éteignez impérativement l'appareil et enlevez la batterie avant toute manipulation de nettoyage, d'entretien ou de maintenance.

Le produit ne contient aucune pièce nécessitant une maintenance de votre part ; par conséquent, n'essayez en aucun cas de l'ouvrir ou de le démonter. Toute maintenance ou réparation et donc l'ouverture du produit ne doit être effectuée que par un spécialiste ou un atelier spécialisé.

Évitez impérativement toute infiltration d'eau ou d'humidité à l'intérieur de l'appareil.

N'utilisez pas de produits de nettoyage abrasifs ou de produits chimiques ; l'appareil se nettoie exclusivement avec un chiffon légèrement imbibé d'eau. Des détergents inadaptés pourraient décolorer les surfaces en plastique. N'utilisez jamais d'abrasif, d'alcool, d'essence, d'alcool éthylique ou d'autres liquides similaires pour le nettoyage !

Mettez des gants de protection pour toutes les manipulations de nettoyage et d'entretien afin d'éviter de vous blesser sur l'outil ou les arêtes coupantes.

a) Maintenance

- Avant et après chaque utilisation, contrôlez le degré d'usure de l'outil.
- Remplacez l'outil lorsqu'il est usé.
- N'utilisez en aucun cas un outil qui ne convient pas pour l'appareil.

b) Nettoyage

- Nettoyez l'appareil immédiatement après chaque utilisation afin que les poussières et saletés n'aient pas le temps de se fixer.
- Veillez notamment à nettoyer le dispositif de sécurité, les ouvertures d'aération et le boîtier du moteur des poussières et saletés.
- Un nettoyage soigné permet de maintenir le bon fonctionnement du produit, de manière à pouvoir optimiser sa longévité. Un bon artisan fait attention à ses outils !
- Enlevez la poussière et les copeaux avec un pinceau à poils longs et un aspirateur. Cela est également possible avec de l'air comprimé (à basse pression !).
- Pour nettoyer l'extérieur du produit, il vous suffit d'utiliser un chiffon sec, propre et non pelucheux.

11. Élimination des déchets



Les appareils électroniques sont des matériaux recyclables et ne doivent pas être éliminés avec les ordures ménagères. En fin de vie, éliminez le produit conformément aux dispositions légales en vigueur. Éliminez la batterie de la manière indiquée dans le mode d'emploi d'origine.

12. Données techniques

| | |
|--|--|
| Tension de mesure | 20 V/CC |
| Batteries adéquates (non fournies) | TOOLCRAFT 20 V/5,0 Ah Li-Ion AP-1200 TOOLCRAFT 20 V/4,0 Ah Li-Ion AP-1100 TOOLCRAFT 20 V/2,0 Ah Li-Ion AP-1000 |
| Chargeur adapté (non fourni) | TOOLCRAFT 20 V/2,3 A ALG-1000 TOOLCRAFT 20 V5,0 A ALG |
| Accessoires adéquats | ex : n° de commande 1574786 |
| Régime à vide mesuré n_0 | 11000-21000 min ⁻¹ |
| Poids..... | 1,6 kg |
| Niveau de pression acoustique L_{PA} | 79,2 dB(A) |
| Écart type K_{PA} | 3 dB(A) |
| Niveau de puissance acoustique L_{WA} | 90,2 dB(A) |
| Écart type K_{WA} | 3 dB(A) |
| Vibration (selon EN 62841) | 4,851 m/s ² |
| Incertitude K | 1,5 m/s ² |
| Dimensions..... | 240 x 165 x 170 mm |
| Conditions de fonctionnement et de stockage..... | de 0 °C à +40 °C ; de 0 % à 85 % d'humidité relative de l'air |



Attention !

Le niveau acoustique pendant le travail peut dépasser 80 dB(A). Portez une protection auditive adaptée.

Le niveau acoustique spécifié dans le présent mode d'emploi a été déterminé par une méthode normalisée dans la norme EN 62841 et peut être utilisé pour comparer des outils électriques. Il sert également pour une estimation provisoire de l'exposition.

La valeur indiquée pour le niveau de vibration représente les principales applications de l'outil électrique. Toutefois, si l'outil électrique est utilisé pour d'autres applications, avec d'autres outils ou s'il est mal entretenu, le niveau de vibration peut différer. Cela peut augmenter considérablement l'exposition aux vibrations au cours de l'ensemble de la période de travail.

Pour une estimation précise de l'exposition aux vibrations, les temps au cours desquels l'appareil est éteint ou fonctionne sans être utilisé, doivent aussi être pris en compte. Cela peut réduire considérablement l'exposition aux vibrations au cours de l'ensemble de la période de travail.

Identifiez les mesures de sécurité supplémentaires pour protéger l'opérateur des effets des vibrations telles que : l'entretien des outils électriques et des outils d'usinage, le maintien au chaud des mains, l'organisation des processus de travail.

13. Déclaration de conformité («DOC»)

Conrad Electronic SE, Klaus-Conrad-Straße 1, D-92240 Hirschau, déclare par la présente que ce produit est conforme aux directives suivantes :

2006/42/CE

2014/30/UE

2011/65/UE

Il a été fabriqué conformément aux normes suivantes :

EN 62841-1:2015+AC:15

EN 62841-2-4:2014

EN 55014-1:2017

EN 55014-2:2015

→ Le texte intégral de la déclaration de conformité UE d'origine est disponible au lien suivant : www.conrad.com/downloads

Sélectionnez une langue en cliquant sur le drapeau correspondant puis saisissez le numéro de commande du produit dans le champ de recherche pour pouvoir télécharger l'original de la déclaration de conformité UE en format PDF.

| | Pagina |
|---|---------------|
| 1. Inleiding | 45 |
| 2. Verklaring van de symbolen..... | 46 |
| 3. Beoogd gebruik..... | 46 |
| 4. Omvang van de levering..... | 47 |
| 5. Veiligheidsinstructies | 47 |
| a) Algemene veiligheidsinstructies | 47 |
| b) Persoonlijke veiligheid | 48 |
| c) Algemene veiligheidsinstructies voor elektrisch gereedschap | 49 |
| d) Veiligheidsvoorschriften voor accu-gereedschap | 50 |
| e) Veiligheid op de werkplek..... | 50 |
| f) Specifieke veiligheidsvoorschriften voor multifunctioneel gereedschap..... | 50 |
| g) Overige gevaren | 51 |
| 6. Afzonderlijke onderdelen en bedieningselementen | 51 |
| 7. Montage..... | 52 |
| a) Gereedschap monteren/wisselen | 52 |
| b) Accu plaatsen/verwijderen..... | 53 |
| 8. Bediening..... | 54 |
| a) Aan- en uitzetten | 54 |
| b) Toerental instellen..... | 54 |
| 9. Verhelpen van storingen | 54 |
| 10. Reiniging en onderhoud..... | 55 |
| a) Onderhoud..... | 55 |
| b) Reiniging..... | 55 |
| 11. Afvoer | 56 |
| 12. Technische gegevens | 56 |
| 13. Verklaring van overeenstemming (DOC)..... | 57 |

1. Inleiding

Geachte klant,

Hartelijk dank voor de aankoop van dit product.

Het product voldoet aan alle wettelijke, nationale en Europese normen.

Om dit zo te houden en een veilig gebruik te garanderen, dient u als gebruiker de aanwijzingen in deze gebruiksaanwijzing op te volgen!



Deze gebruiksaanwijzing behoort bij dit product. Er staan belangrijke aanwijzingen in over de ingebruikname en het gebruik. Houd hier rekening mee als u dit product doorgeeft aan derden. Bewaar deze gebruiksaanwijzing daarom voor later gebruik!

Bij technische vragen kunt u zich wenden tot onze helpdesk.

Voor meer informatie kunt u kijken op www.conrad.nl of www.conrad.be

2. Verklaring van de symbolen



Het symbool met het uitroepteken in een driehoek wijst op bijzondere gevaren bij de hantering, het gebruik en de bediening.



U ziet het pijl-symbool waar bijzondere tips en aanwijzingen over de bediening worden gegeven.



Lees de gebruiksaanwijzing vóór de ingebruikname volledig door en neem de instructies in acht.



Draag een stofmasker

3. Beoogd gebruik

Het apparaat is bestemd voor het zagen, snijden en slijpen.

De volgende materialen kunnen worden bewerkt: Hout, kunststof, lichtmetaal en non-ferrometalen, droge componenten, tegels en bevestigingselementen van metaal (bijv. spijkers, schroeven, etc.). Voor de betreffende toepassing moet u het juiste gereedschap te gebruiken.

Het apparaat is uitsluitend voor gebruik in de privésector ontworpen. Commercieel gebruik is niet toegestaan.

Het apparaat mag uitsluitend in droge ruimtes worden gebruikt.

In verband met veiligheid en normering zijn geen aanpassingen en/of wijzigingen aan dit product toegestaan. Als het product voor andere doeleinden wordt gebruikt dan de hiervoor beschreven doeleinden, kan het product beschadigd raken. Bovendien kan bij verkeerd gebruik een gevaarlijke situatie ontstaan met als gevolg bijvoorbeeld letsel, kortsluiting, brand, elektrische schok, etc.

Lees de gebruiksaanwijzing goed door en bewaar deze voor later. Geef het product uitsluitend samen met de gebruiksaanwijzing door aan derden.

Alle vermelde bedrijfs- en productnamen zijn handelsmerken van de respectievelijke eigenaren. Alle rechten voorbehouden.

4. Omvang van de levering

- Multifunctioneel accu-gereedschap (Solo-versie zonder accu en oplader)
- Schuurpapierhouder, schuurpapier, houtzaagblad, schraper
- Originele gebruiksaanwijzing

Actuele originele gebruiksaanwijzingen

Download de meest recente gebruiksaanwijzing via de link www.conrad.com/downloads of scan de afgebeelde QR-Code. Volg de instructies op de genoemde internetsite op.



5. Veiligheidsinstructies

Lees de gebruiksaanwijzing zorgvuldig door en let vooral op de veiligheidsinstructies. Indien u de veiligheidsinstructies en de aanwijzingen voor een juiste bediening in deze gebruiksaanwijzing niet opvolgt, kunnen wij niet aansprakelijk worden gesteld voor de daardoor ontstane schade aan personen of voorwerpen. Bovendien vervalt in dergelijke gevallen de aansprakelijkheid/garantie.



a) Algemene veiligheidsinstructies

- Neem alle veiligheidsvoorschriften, aanwijzingen, tekeningen en specificaties, die met dit gereedschap worden geleverd, in acht. Bij het niet naleven bestaat gevaar op een elektrische schok, brand en/of ernstig letsel.
- Laat andere personen die deze gebruiksaanwijzing niet volledig hebben gelezen en begrepen niet met het product werken.
- Bewaar de gebruiksaanwijzing goed zodat deze informatie altijd ter beschikking staat.
- Het product is geen speelgoed en dient buiten bereik van kinderen te worden gehouden! Het product mag alleen op een plaats worden neergezet, gebruikt of opgeslagen, die ontoegankelijk is voor kinderen.
- Kinderen moeten onder toezicht staan om er zeker van te zijn dat ze niet met het apparaat spelen.
- Als het product niet langer veilig gebruikt kan worden, stel het dan buiten bedrijf en zorg ervoor dat niemand het per ongeluk kan gebruiken. Veilig gebruik kan niet langer worden gegarandeerd als het product:
 - zichtbaar is beschadigd,
 - niet meer naar behoren werkt,
 - gedurende langere tijd onder ongunstige omstandigheden werd opgeslagen of
 - onderhevig is geweest aan ernstige vervoergerelateerde belastingen.
- Behandel het product met zorg. Door schokken, stoten of een val, zelfs vanaf geringe hoogte, raakt het product beschadigd.



- Laat verpakkingsmateriaal niet achteloos rondslingeren. Dit kan gevaarlijk materiaal worden voor spelende kinderen.
- Neem ook de veiligheidsvoorschriften in de afzonderlijke hoofdstukken van deze gebruiksaanwijzing in acht.
- Wendt u tot een vakman als u twijfelt over de werkwijze, veiligheid of het gebruik van het product.
- Laat onderhoud, aanpassingen en reparaties alleen uitvoeren door een specialist of in een erkend servicecentrum.
- Als u nog vragen heeft die niet door deze gebruiksaanwijzing zijn beantwoord, neem dan contact op met onze technische dienst of andere technisch specialisten.
- In scholen, opleidingscentra, hobbyruimtes en werkplaatsen dient door geschoold personeel voldoende toezicht te worden gehouden op de bediening van dit product.
- Neem de voor uw land geldende voorschriften voor bijv. de maatregelen betreffende de arbeidsveiligheid in acht.

b) Persoonlijke veiligheid

- Gebruik het gereedschap niet als u moe of onder invloed van alcohol, drugs of medicijnen bent. Eén moment van de onoplettendheid kan ernstig letsel tot gevolg hebben.
- Ga zorgvuldig om met het gereedschap. Vermijd het gewinningseffect als u al vaker met het gereedschap hebt gewerkt. Neem altijd de veiligheidsinstructies in acht en houdt steeds de aandacht bij het werk. Eén moment van onoplettendheid kan ernstig letsel tot gevolg hebben.
- Gebruik persoonlijke beschermingsmiddelen. Draag altijd een veiligheidsbril, stevige schoenen, een lange broek, gehoorbescherming, adembescherming en eventueel handschoenen. Werk nooit op blote voeten of met sandalen.
- Draag geschikte werkkleding. Draag geen sieraden. Door draaiende delen kunnen haren, sieraden of kleding naar binnen worden getrokken. Letselgevaar! Gebruik daarom bij lang haar bijv. een haarnet en draag bij het werken nauwsluitende kleding.
- Voorkom onbedoeld inschakelen van het gereedschap. Overtuig u er altijd van dat de aan-uitschakelaar is uitgeschakeld wanneer u het apparaat neerlegt, oppakt of draagt en voordat u de accu plaatst of verwijderd. Draag het gereedschap niet met de vinger op de aan-/uitschakelaar.
- Verwijder al het voor instellen gebruikte gereedschap, zoals bijvoorbeeld moersleutels, etc. voordat u het apparaat inschakelt. Het gereedschap kan bij het inschakelen worden weggeslingerd of vastklemmen en letsel veroorzaken.
- Let er bij het werk op dat u stevig staat en voorkom een abnormale lichaamshouding. Dit vergemakkelijkt bij onvoorzien situaties de controle over het gereedschap.
- Indien een voorziening voor de aansluiting van een afzuiginrichting aanwezig is, moet u ervoor zorgen dat deze correct wordt aangesloten en gebruikt. Het gebruik van een dergelijke inrichting kan gevaren in combinatie met stof verlagen.



c) Algemene veiligheidsinstructies voor elektrisch gereedschap

- Overbelast elektrische apparaten niet. Gebruik elektrische apparaten alleen voor de werkzaamheden waarvoor ze zijn bestemd. Een daarvoor geschikt gereedschap doet het werk beter en vooral veiliger.
- Controleer voor ieder gebruik de aan-/uitschakelaar. Het gebruik van gereedschap met een beschadigde aan-/uitschakelaar verhindert de controle over het gereedschap en is daarom zeer gevaarlijk.
- Haal altijd de accu uit het apparaat voordat u instellingen verandert, de toebehoren vervangt of het apparaat opbergt. Deze eenvoudige procedure voorkomt onbedoeld inschakelen.
- U moet het product ook buiten het bereik van kinderen opbergen. Voorkom dat personen die deze originele gebruiksaanwijzing niet gelezen en/of begrepen hebben en die niet vertrouwd zijn met de bediening, het apparaat niet kunnen gebruiken. Elektrische gereedschappen zijn in de hand van onervaren gebruikers zeer gevaarlijk.
- Onderhoud het gereedschap regelmatig en controleer het op beschadigingen, verontreinigingen, foute instellingen, slijtage of andere gebreken die tot een gevaar kunnen leiden. Laat beschadigde apparaten vóór de ingebruikname repareren door een vakman. Slecht onderhouden gereedschap leidt zeer vaak tot ongelukken.
- Gebruik het apparaat niet met versleten of vervuilde gereedschappen. Gebruik uitsluitend passende gereedschappen. Stompe of ongeschikte gereedschappen haken zich gemakkelijk vast in het werkstuk en leiden tot een verlies van de controle over het apparaat.
- Gebruik het gereedschap en de accessoires alleen voor de aangegeven toepassing en in overeenstemming met de gebruiksaanwijzing. Houd hierbij ook rekening met de arbeidsomstandigheden en het gebruik. Onoordeelkundig gebruik kan persoonlijk letsel veroorzaken.
- Gebruik alleen accessoires en hulpstukken die met de opnamen van het apparaat compatibel zijn.
- Zet de beveiligingsinrichtingen nooit buiten werking.
- Bewerk met het apparaat geen nat materiaal.
- Schakel het apparaat onmiddellijk uit wanneer de aandrijving blokkeert.
- Houd de handgrepen en oppervlakken van het gereedschap droog, schoon en vrij van olie of smeermiddelen. Tijdens gebruik uitglijden kan tot controleverlies leiden en ongelukken veroorzaken.
- Houd het gereedschap goed vast. Door het plotseling stoppen van de aandrijving wordt de kinetische energie op het gereedschap zelf overgebracht. Daardoor bestaat het gevaar dat het apparaat uit uw handen valt met risico op letsel!
- Als het product van een koude in een warme ruimte wordt overgebracht (bijv. tijdens het transport), kan condens ontstaan. Hierdoor kan het product beschadigd raken!

Laat het product daarom eerst op kamertemperatuur komen voordat u het gebruikt of de accu plaatst. Dit kan eventueel enkele uren duren.



d) Veiligheidsvoorschriften voor accu-gereedschap

- Gebruik uitsluitend daarvoor bestemde accu's met dit accu-gereedschap. Gebruik van een ander soort accu kan tot letsel en/of brandgevaar leiden.
- Neem de veiligheidsaanwijzingen en de gebruiksaanwijzing in acht van de accu's en de bijbehorende oplader.
- Laat het apparaat nooit zonder toezicht zolang het is aangesloten op een accu. Neem de accu uit het apparaat als u het apparaat langere tijd niet gebruikt.

e) Veiligheid op de werkplek

- Houd uw werkplek schoon. Zorg voor een goede verlichting van de werkplek. Wanorde op de werkplek of een slechte verlichting kunnen leiden tot ongevallen.
- Houd kinderen en onbevoegde personen uit de buurt van de werkplek! Afgeleid worden tijdens de werkzaamheden kan tot ongevallen leiden.
- Zorg voor een goede ventilatie van de werkplek.
- Gebruik het product nooit naast of in de buurt van ontvlambare vloeistoffen of gassen, gas/luchtmengsels (benzinedampen) of licht ontvlambare vaste materialen resp. stoffen. Door het gebruik van het product kunnen vonken ontstaan, brand- en explosiegevaar!

f) Specifieke veiligheidsvoorschriften voor multifunctioneel gereedschap

- Houd het multifunctionele gereedschap altijd alleen vast aan de geïsoleerde handgrepen. Het gereedschap kan in contact komen met verborgen elektriciteitsleidingen en kan zo metalen delen van het gereedschap onder stroom zetten. Gevaar voor een elektrische schok!
- Houd lichaamsdelen tijdens het gebruik uit de buurt van het gereedschap.
- Raak het draaiende gereedschap nooit aan. Dit kan leiden tot letsel. Het gereedschap blijft na het uitschakelen nog even nadraaien.
- Grijp tijdens het werk nooit achter of onder het werkstuk. U kunt in het draaiende gereedschap grijpen en u kunt zich verwonden.
- Voordat u het multifunctionele gereedschap neerlegt of op een oppervlak plaatst moet u wachten totdat de aandrijving volledig tot stilstand is gekomen.
- Span het te bewerken werkstuk met geschikte middelen vast. Het te bewerken werkstuk mag nooit in de handen worden vastgehouden of op schoot worden gehouden.
- Door het bewerken van asbesthoudend materiaal, loodhoudende oppervlakken, enkele houtsoorten en metalen kan stof ontstaan dat schadelijk is voor de gezondheid. De aanraking en het inademen van deze stoffen door de gebruiker en personen in de buurt is gevaarlijk. Draag daarom een veiligheidsbril en een stofmasker en zorg voor een geschikte stofafzuiging.
- Het multifunctionele gereedschap mag alleen worden gebruikt voor droogslijpen. Het binnendringen van vocht of nattigheid in een elektrisch apparaat verhoogt het risico van kortsluiting en elektrische schokken.

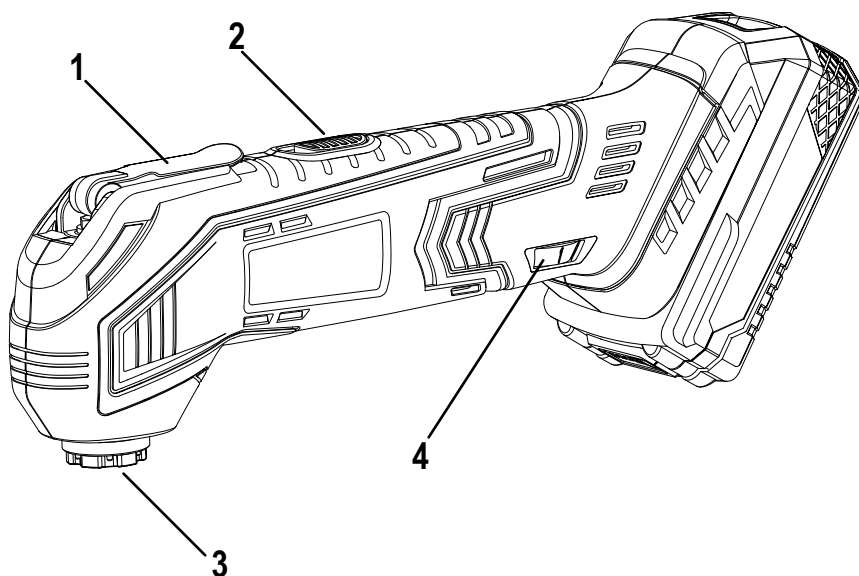


g) Overige gevaren

Dit apparaat voldoet aan de erkende technische voorschriften en de toepasselijke veiligheidsvoorschriften. Toch kan tijdens het gebruik

- levensgevaar voor de gebruiker of andere personen ontstaan,
- het apparaat beschadigen,
- schade aan andere objecten ontstaan.

6. Afzonderlijke onderdelen en bedieningselementen



- 1 Snelspanner
- 2 Aan-uitschakelaar
- 3 Gereedschapshouder
- 4 Toerentalregelaar

7. Montage



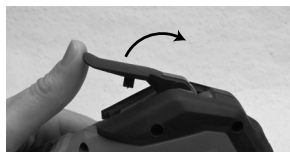
Verwijder altijd de accu voordat u montagewerkzaamheden verricht of instellingen verandert aan het gereedschap of wanneer u accessoires vervangt. Bij onbedoelde druk op de aan-uitknop (2) bestaat er kans op letsel.

a) Gereedschap monteren/wisselen

→ Er kunnen alle in de handel verkrijgbare gereedschappen met getoonde gereedschapsbevestiging worden gebruikt. Passende gereedschappen vindt u bijv. onder ons bestelnr. 1574786.



- Klap de snelspanner (1) open.



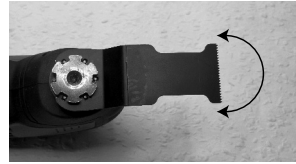
- Hierdoor wordt de gereedschapshouder (3) ontgrendeld.



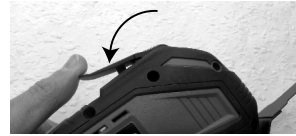
- Plaats het juiste gereedschap in de gereedschapshouder (3).



- Hierbij kan het gereedschap in verschillende standen worden vastgeklit.



- Vergrendel de gereedschapshouder weer door de snelspanner (1) weer in te klappen tot hij vastklikt.
- Controleer of het gereedschap goed vast zit. Het gereedschap moet vast in de gereedschapshouder (3) vergrendeld zijn.



De snelspanner moet absoluut goed vastgeklemd zijn voordat u met het werk begint. Anders bestaat er gevaar voor letsel door loszittend gereedschap.

b) Accu plaatsen/verwijderen

- Schuif de accu in de accuhouder tot deze vastklikt.



- Voor het verwijderen van de accu drukt u op de ontgrendelknop op de accu en trekt u de accu uit de accuhouder.



8. Bediening

a) Aan- en uitzetten

- Voor het inschakelen schuift u de aan-uitschakelaar (2) naar voren.
- Om het apparaat uit te schakelen schuift u de aan-uitschakelaar (2) terug in de uitgangspositie.



b) Toerental instellen

- Draai aan de toerentalregelaar (4) om het toerental in te stellen:

→ Het toerental kan van "1" tot "6" worden ingesteld waarbij "1" de laagste stand is (10000 t/min⁻¹) en "6" de hoogste stand is met (21000 t/min⁻¹).



9. Verhelpen van storingen

Geen werking, het multifunctionele gereedschap kan niet worden ingeschakeld:

- De accu is leeg. Laad de accu op met de bijbehorende oplader.
- De accu is niet goed in de accuhouder vastgeklikt.

Het apparaat trilt sterk en/of is zeer luid:

- Het gereedschap is niet goed in de gereedschapshouder (3) bevestigd. Controleer of het gereedschap goed geplaatst is.

Zaagsnedes worden onzuiver, de zaagkant is beschadigd.

- Het zaagblad is versleten of beschadigd en moet worden vervangen.
- Er wordt een voor het materiaal of de aard van de zaagsnede ongeschikt zaagblad gebruikt.
- Bescherm gevoelig materiaal (bijv. spaanplaat) met plakband. Het plakband voorkomt het uitscheuren van de zaagkant. Evt. kan ook een dunne houtplaat meegezaagd worden die ook het uitscheuren van de zaagkant voorkomt.

De zaagprestaties zijn matig:

- Het zaagblad is versleten en moet worden vervangen.
- Het toerental is verkeerd ingesteld.

De slijpprestaties zijn matig:

- De schuurblad is versleten en moet worden vervangen.
- Het toerental is verkeerd ingesteld.

10. Reiniging en onderhoud



Schakel het apparaat voor reinigings-, onderhouds- en verzorgingswerkzaamheden uit en trek de accu uit het apparaat.

Er bevinden zich in het product geen onderdelen die onderhoud nodig hebben. Open/demonteer het apparaat nooit. Onderhoud of reparaties en het daarmee verbonden openen van het product mogen alleen door een vakman of een daarvoor geschikte service-werkplaats worden uitgevoerd.

Voorkom absoluut dat water of vocht in het binnenste van het apparaat terecht komt.

Gebruik geen agressieve reinigingsmiddelen of chemicaliën, maar alleen een licht bevochtigde doek. Ongeschikte reinigingsmiddelen kunnen verkleuringen op het kunststof oppervlak veroorzaken. Gebruik voor de reiniging ook nooit schuurmiddelen, alcohol, benzine, spiritus of soortgelijke vloeistoffen!

Draag beschermende handschoenen tijdens onderhoud en reiniging om verwondingen door scherpe randen of het gereedschap te voorkomen.

a) Onderhoud

- Controleer voor en na elk gebruik het gereedschap op slijtage.
- Vervang het gereedschap als het versleten is door het gebruik.
- Gebruik nooit gereedschap dat niet geschikt is voor het apparaat.

b) Reiniging

- Reinig het product altijd direct na gebruik, zodat stof en vuil zich niet kunnen vastzetten.
- Houd vooral de veiligheidsvoorzieningen, de ventilatieopeningen en de motorbehuizing vrij van vuil en stof.
- Een zorgvuldige reiniging zorgt voor het behoud van de functionaliteit van het product, zodat u er lang plezier van hebt. Een goede vakman is zuinig op zijn gereedschap!
- Verwijder stof met een schone langharige kwast en een stofzuiger. Stof kan eveneens met perslucht (geringe druk!) worden verwijderd.
- Gebruik voor de reiniging van de buitenkant van het product alleen een schone, droge en pluisvrije doek.

11. Afvoer



Elektronische apparaten zijn recyclebare stoffen en horen niet bij het huisvuil. Voer het product aan het einde van zijn levensduur volgens de geldende wettelijke bepalingen af. Verwijder de accu zoals in de bijbehorende gebruiksaanwijzing is aangegeven.

12. Technische gegevens

| | |
|--|--|
| Nominale spanning..... | 20 V/DC |
| Geschikte accu's (niet meegeleverd) | TOOLCRAFT 20 V/5,0 Ah Li-ion AP-1200 TOOLCRAFT 20 V/4,0 Ah Li-ion AP-1100 TOOLCRAFT 20 V/2,0 Ah Li-ion AP-1000 |
| Geschikte oplader (niet meegeleverd)..... | TOOLCRAFT 20 V/2,3 A ALG-1000 TOOLCRAFT 20 V5,0 A ALG-1100 |
| Geschikte gereedschappen..... | bijv. bestelnr. 1574786 |
| Nominaal onbelast toerental n_0 | 11000-21000 min ⁻¹ |
| Gewicht..... | 1,6 kg |
| Geluidsdruk niveau L_{PA} | 79,2 dB(A) |
| Standaard afwijking K_{PA} | 3 dB(A) |
| Geluidsvermogensniveau L_{WA} | 90,2 dB(A) |
| Standaard afwijking K_{WA} | 3 dB(A) |
| Trilling (in overeenstemming met EN 62841) | 4,851 m/s ² |
| Onzekerheid K..... | 1,5 m/s ² |
| Afmetingen: | 240 x 165 x 170 mm |
| Bedrijfs- en opslagcondities..... | 0 tot +40 °C / 0-85 % relatieve luchtvochtigheid |



Opgelet!

Het geluidsniveau tijdens het werken kan 80 dB(A) overschrijden. Draag een geschikte gehoorbescherming.

Het in deze gebruiksaanwijzing vermelde trillingsniveau is conform een door EN 62841 genormeerde meetmethode vastgesteld en kan voor het vergelijken van elektrische gereedschappen worden gebruikt. Het is ook bedoeld voor een voorlopige inschatting van de trillingsbelasting.

Het vermelde trillingsniveau vertegenwoordigt de belangrijkste toepassingen van de elektrisch gereedschap. Als het elektrisch gereedschap echter voor andere toepassingen wordt gebruikt, met afwijkende gereedschappen of slecht wordt onderhouden, dan kan het trillingsniveau afwijken. Hierdoor kan de trillingsbelasting gedurende de gehele gebruikperiode aanzienlijk verhogen.

Voor een nauwkeurige inschatting van de trillingsbelasting dient ook rekening te worden gehouden met tijden waarin het apparaat is uitgeschakeld of wel is ingeschakeld, maar niet in gebruik is. Dit kan de trillingsbelasting gedurende de gehele gebruikperiode aanzienlijk reduceren.

Zorg voor extra veiligheidsmaatregelen ter bescherming van de gebruiker tegen de invloed van trillingen zoals bijvoorbeeld: Onderhoud van elektrisch gereedschap en gereedschappen, het warm houden van de handen, organisatie van arbeidsprocessen.

13. Verklaring van overeenstemming (DOC)

Hiermee verklaart Conrad Electronic SE, Klaus-Conrad-Straße 1, D-92240 Hirschau dat dit product voldoet aan de volgende richtlijnen:

2006/42/EC

2014/30/EG

2011/65/EG

Het is vervaardigd volgens de volgende normen:

EN 62841-1:2015+AC:15

EN 62841-2-4:2014

EN 55014-1:2017

EN 55014-2:2015

→ De volledige tekst van de EG-conformiteitsverklaring is als download via het volgende internetadres beschikbaar: www.conrad.com/downloads

Kies een taal door op een vlagsymbool te klikken en voer het bestelnummer van het product in het zoekveld in; aansluitend kunt u de EU-conformiteitsverklaring downloaden in pdf-formaat.

(D) Dies ist eine Publikation der Conrad Electronic SE, Klaus-Conrad-Str. 1, D-92240 Hirschau (www.conrad.com).

Alle Rechte einschließlich Übersetzung vorbehalten. Reproduktionen jeder Art, z. B. Fotokopie, Mikroverfilmung, oder die Erfassung in elektronischen Datenverarbeitungsanlagen, bedürfen der schriftlichen Genehmigung des Herausgebers. Nachdruck, auch auszugsweise, verboten. Die Publikation entspricht dem technischen Stand bei Drucklegung.

Copyright 2021 by Conrad Electronic SE.

(GB) This is a publication by Conrad Electronic SE, Klaus-Conrad-Str. 1, D-92240 Hirschau (www.conrad.com).

All rights including translation reserved. Reproduction by any method, e.g. photocopy, microfilming, or the capture in electronic data processing systems require the prior written approval by the editor. Reprinting, also in part, is prohibited. This publication represent the technical status at the time of printing.

Copyright 2021 by Conrad Electronic SE.

(F) Ceci est une publication de Conrad Electronic SE, Klaus-Conrad-Str. 1, D-92240 Hirschau (www.conrad.com).

Tous droits réservés, y compris de traduction. Toute reproduction, quelle qu'elle soit (p. ex. photocopie, microfilm, saisie dans des installations de traitement de données) nécessite une autorisation écrite de l'éditeur. Il est interdit de le réimprimer, même par extraits. Cette publication correspond au niveau technique du moment de la mise sous presse.

Copyright 2021 by Conrad Electronic SE.

(NL) Dit is een publicatie van Conrad Electronic SE, Klaus-Conrad-Str. 1, D-92240 Hirschau (www.conrad.com).

Alle rechten, vertaling inbegrepen, voorbehouden. Reproducties van welke aard dan ook, bijvoorbeeld fotokopie, microverfilmung of de registratie in elektronische gegevensverwerkingsapparatuur, vereisen de schriftelijke toestemming van de uitgever. Nadruk, ook van uittreksels, verboden. De publicatie voldoet aan de technische stand bij het in druk bezorgen.

Copyright 2021 by Conrad Electronic SE.