

DE

# BEDIENUNGSANLEITUNG

# REFLEXION

**Kofferplattenspieler mit  
AUX IN / Bluetooth / Aufnahme Funktion**

**Model Nr.: HIF1970BT**



Lesen Sie die Bedienungsanleitung sorgfältig vor der Erstinbetriebnahme und verwahren Sie die Anleitung zum späteren Nachschlagen auf.

CE

# SICHERHEITSHINWEISE



Das Ausrufezeichen im Dreieck weist den Benutzer auf wichtige Bedienungs- und Wartungsanweisungen (Service) in diesem Handbuch hin, die unbedingt zu befolgen sind.



Das Blitzsymbol im Dreieck weist den Benutzer auf „gefährliche Spannungen“ an einigen Bauteilen im Inneren des Gerätes hin.



Um die Gefahr elektrischer Schläge auszuschließen, dass Gehäuse auf keinen Fall öffnen. Im Innern befinden sich keine vom Benutzer selbst instandsetzbaren Teile. Reparaturen dürfen nur von einer autorisierten Fachwerkstatt durchgeführt werden.

## DC5V

Dieses Gerät ist für DC 5V Netzspannung ausgelegt. Bei der Verwendung höherer Spannungen kann es zu Funktionsstörungen des Gerätes kommen.



Setzen Sie das Gerät weder Feuchtigkeit noch Regen aus.



Schalten Sie das System erst dann ein, wenn Sie alle Verbindungen genau geprüft haben.



Stellen Sie das Gerät so auf, dass immer eine ungestörte Frischluftzufuhr sichergestellt ist. Stellen Sie das Gerät keinesfalls auf Teppiche und in die Nähe von Gardinen und bauen Sie es nicht in Bücherregale ein.



Sie das Gerät weder direkter Sonneneinstrahlung noch Setzen Wärmequellen aus.



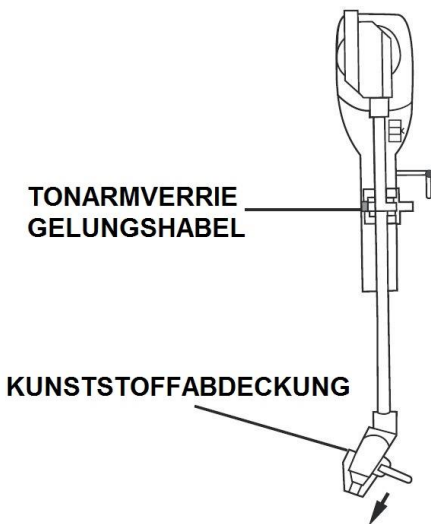
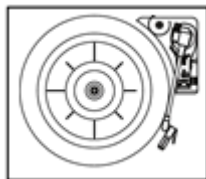
**LESEN SIE ALLE ANWEISUNGEN VOR DEM GEBRAUCH**

# SICHERHEITSHINWEISE

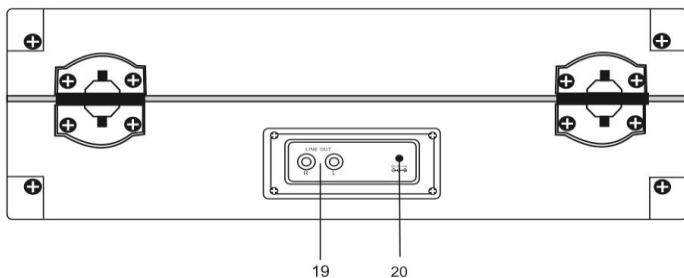
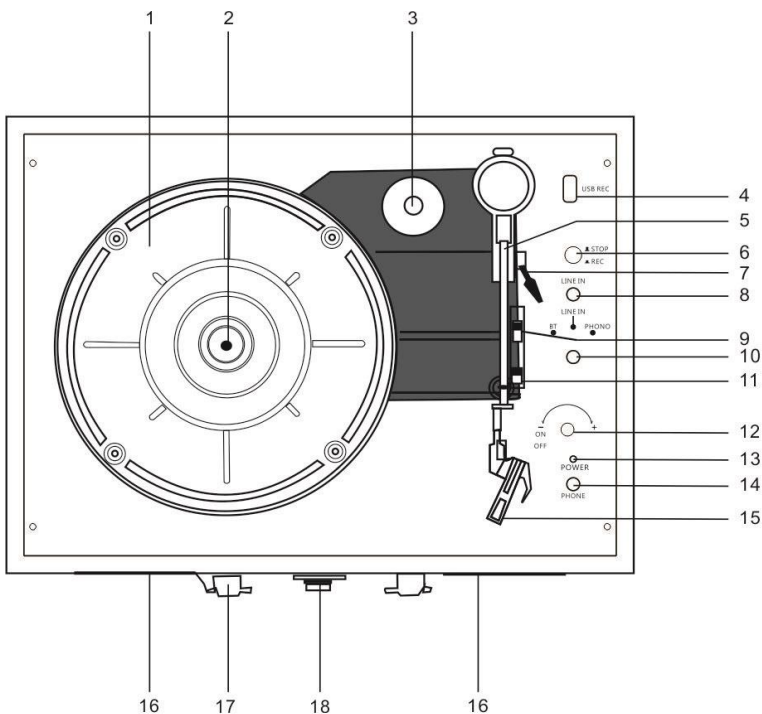
- 1) Lesen Sie diese Bedienungsanleitung sorgfältig durch, bevor Sie das Gerät das erste Mal in Betrieb nehmen.
- 2) Diese Bedienungsanleitung zum späteren Nachschlagen gut aufbewahren.
- 3) Das Gerät darf keinem Tropf oder Spritzwasser ausgesetzt werden und es dürfen keine mit Flüssigkeiten gefüllten Gegenstände wie Vasen auf das Gerät gestellt werden. Nur in trockenen Regionen benutzen.
- 4) Keine offenen Flammen wie Kerzen auf das Gerät stellen und das Gerät von offenen Flammen fernhalten.
- 5) Kinder sollten beaufsichtigt werden, um sicherzustellen, dass sie nicht mit dem Gerät spielen.
- 6) Stellen Sie sicher, dass das Gerät nur mit dem beigefügten DC 5V / 1A Netzteil genutzt wird. Bei Verwendung höherer Spannungen kann es zu Funktionsstörungen des Gerätes kommen.
- 7) Nur Zubehör und Ersatzteile verwenden die vom Hersteller frei gegeben sind.
- 8) Installieren Sie das Gerät gemäß den Anweisungen des Herstellers.
- 9) Stellen Sie das Gerät nur in ausreichend belüfteten Umgebungen auf. Stellen Sie das Gerät auf eine ebene und stabile Oberfläche.
- 10) Nicht Temperaturen über 35 ° C aussetzen. Beim Aufstellort darauf achten das 30 cm nach hinten und der Oberseite des Gerätes und 5 cm von jeder Seite eingehalten werden.
- 11) Entsorgen Sie verbrauchte Batterien / Akkus umweltgerecht.
- 12) Achten Sie stets darauf, dass das Gerät vor dem Transport oder der Reinigung aus der Steckdose gezogen wird. Reinigen Sie es nur mit einem trockenen Tuch.
- 13) Bei Gewitter oder wenn das Gerät für längere Zeit nicht benutzt wird trennen Sie das Gerät vom Stromnetz.
- 14) Dieses Gerät hat keine durch den Nutzer zu wartenden Teile. Versuche Sie nicht, dieses Gerät selbst zu reparieren. Nur qualifiziertes Servicepersonal darf die Wartung durchführen. Bei einem Defekt reklamieren Sie das Gerät bei Ihrem Händler.
- 15) Lassen Sie das Gerät niemals unbeaufsichtigt und passen Sie auf das nichts durch Löcher, Schlitze oder irgendwelche anderen Öffnungen ins Gehäuse des Geräts geschoben wird. Dies kann zu einem tödlichen elektrischen Schlag führen.
- 16) Stellen Sie das Gerät nicht in der Nähe von Fernsehgeräten, Lautsprechern und anderen Objekten, die starke Magnetfelder erzeugen auf.

# GERÄT AUSPACKEN

- Nehmen Sie das Gerät vorsichtig aus dem Karton und entfernen Sie das gesamte Verpackungsmaterial von dem Gerät.
- Wickeln Sie das Netzkabel ab.
- Stellen Sie das Gerät auf eine stabile, ebene Oberfläche.
- Schließen Sie das Gerät mit dem im Lieferumfang enthaltende Netzteil an Ihre Haussteckdose an.
- Öffnen Sie den Deckel vom Plattenspieler.
- Entfernen Sie alle Transportsicherungen (Klebestreifen usw.).
- Entfernen Sie die weiße Kunststoffabdeckung von der Ton Nadel, indem Sie sie in Pfeilrichtung abziehen.
- Entfernen Sie den Kabelbinder, von dem Tonarm.



# BEZEICHNUNG DER BEDIENELEMENTE



## **BESCHREIBUNG DER TASTEN**

---

### Am Gerät

- |                             |   |
|-----------------------------|---|
| 1. Schallplattenteller      | Legen Sie hier die Schallplatte auf                               |
| 2. Schallplattentellerwelle |   |
| 3. Schallplatten Adapter    | Adapter für verschiedene Schallplattengrößen.                     |
| 4. USB REC Buchse           | Keine Wiedergabe. Nur für die Aufnahme.                           |
| 5. Tonarm                   |   |
| 6. Stop / Rec               | USB Aufnahme Taste  |
| 7. Tonarmhebel              | Anheben und absenken des Tonarms                                  |
| 8. Line In (3,5mm)          | Anschluss eines Externen Wiedergabe Gerätes                       |
| 9. U/min. Schalter          | Zum Einstellen der Geschwindigkeit (33/45/78)                     |
| 10. Funktionsregler         | BT (Bluetooth) / LINE IN / PHONO                                  |
| 11. Autostoppeschalter      | Ein / Aus- schalten der Autostopp Funktion                        |
| 12. Powerregler (Volume)    | Gerät Ein / Aus- schalten. Lautstärke Einstellen                  |
| 13. Power LED               | Leuchtet wenn eingeschaltet. Zeigt farblich den Funktionsmodus an |
| 14. Phone (3,5mm)           | Kopfhörer Ausgang (3,5mm)   |
| 15. Ton Nadel               |   |
| 16. Lautsprecher            | Tonausgabe  |
| 17. Griff                   | Tragegriff für den Transport                                      |
| 18. Verschluss              | Verriegeln / Entriegeln des Kofferdeckels                         |
| 19. Line Out                | Cinch Ausgang   |
| 20. DC Eingang              | DC 5V / 1A  |

## **STROMVERSORGUNG**

---

Verbinden Sie das Netzteil mit dem Gerät und Ihrer Haussteckdose. Beachten Sie das die Stromquelle den Werten des Netzteils entspricht. Das Gerät darf nur an ein DC 5V 1A Netzteil angeschlossen werden.

# **GERÄT EIN / AUS- SCHALTEN**

---

## **Gerät Einschalten:**

Drehen Sie den **[Power]** Regler um das Gerät einzuschalten. Ist das Gerät eingeschaltet leuchtet die Power LED.

## **Gerät Ausschalten:**

Drehen Sie den **[Power]** Regler um das Gerät auszuschalten. Ist das Gerät ausgeschaltet leuchtet die Power LED nicht.

# **EINSTELLUNG DER LAUTSTÄRKE**

---

- Um die Lautstärke zu verändern drehen Sie den **[Lautstärkeregler]** bis die gewünschte Lautstärke erreicht ist.

# **EINSTELLEN DES FUNKTIONSMODUS**

---

1. Um den gewünschten Funktionsmodus auszuwählen drehen Sie den **[Funktionsregler]** auf die gewünschte Funktion.
2. Der ausgewählte Modus wird durch die Power LED farblich angezeigt.
3. Die folgenden Funktionsmodi stehen zur Verfügung.  
**BT (Blau) / LINE IN (Lila) / PHONO (Rot)**

# **BLUETOOTH MODUS**

---

Verbinden Sie ein externes Gerät drahtlos per Bluetooth mit der HIF1970BT, um Musik von Ihrem externen Gerät über die HIF1970BT wiederzugeben.

1. Drehen Sie den **[Funktionsregler]** auf **BT** (Bluetooth), um die Bluetooth Funktion auszuwählen.
2. Die Power LED zeigt an ob ein Gerät verbunden ist.  
Kein Gerät verbunden: Power LED blinkt blau  
Mit Gerät verbunden: Power LED leuchtet blau
3. Starten Sie an Ihrem externen Wiedergabe Gerät die Bluetooth Suche.
4. Wählen Sie HIF1970BT in der Bluetooth Liste aus.
5. Starten Sie die Wiedergabe an Ihrem externen Gerät.
6. Die Wiedergabe und Grundlautstärke steuern Sie mit dem externen Wiedergabe Gerät.

## **Hinweis:**

- **Bluetooth funktioniert am besten innerhalb von 10 Metern im Freien.**
- **Das Gerät verbindet sich mit dem zuletzt verbundenen Gerät.**
- **Die Grundlautstärke wird von Ihrem externen Gerät vorgegeben. Mit dem Lautstärkeregler am Gerät können Sie die Lautstärke nach justieren.**

## PLATTENSPIELER MODUS

---

1. Drehen Sie den **[Funktionsregler]** auf Phono, um die Plattenspieler Funktion auszuwählen.
2. Die Power LED leuchtet rot.
3. Wählen Sie die Geschwindigkeit anhand Ihrer Schallplatte aus (33 / 45 / 78 U/min.)
4. Legen Sie eine Schallplatte auf den Schallplattenteller auf.
5. Heben Sie den Tonarm mit dem Tonarmhebel an.
6. Bewegen Sie den Tonarm über die Schallplatte.
7. Der Schallplattenteller fängt an sich zu drehen.
8. Senken Sie den Tonarm mit dem Tonarmhebel ab.
9. Die Wiedergabe beginnt.

### Autostopp

Ein (On): Der Schallplattenteller stoppt automatisch.

Aus (Off): Der Schallplattenteller stoppt nicht automatisch.

### Hinweis:

- **Kontrollieren Sie vor der Wiedergabe das alle Transportaufkleber entfernt wurden und dass die Schutzkappe von der Ton Nadel abgezogen wurde.**
- **Der Tonarm fährt nach der Wiedergabe nicht automatisch zurück in die Null Stellung.**

## LINE IN MODUS

---

Verbinden Sie ein externes Gerät per 3,5mm Audiokabel mit der HIF1970BT, um Musik von Ihrem externen Gerät über die HIF1970BT wiederzugeben.

1. Drehen Sie den **[Funktionsregler]** auf LINE IN, um die LINE IN Funktion auszuwählen.
2. Die LED leuchtet lila.
3. Nutzen Sie ein 3,5mm AUX Kabel, um das Gerät mit einem externen Wiedergabegerät zu verbinden.
4. Die Wiedergabe steuern Sie mit dem extern angeschlossenen Wiedergabegerät.



# AUFNAHME FUNKTION

---

## Phono Aufnahme

1. Stecken Sie einen USB Stick in die **[USB/REC]** Buchse.
2. Starten Sie die Schallplattenwiedergabe.
3. Drücken Sie die Taste **[STOP/REC]**, um die Aufnahme zu starten.
4. Die Power LED blinkt rot.
5. Um die Aufnahme zu speichern drücken Sie erneut die Taste **[STOP/REC]**.
6. Die Power LED leuchtet nun rot und die Aufnahme ist gespeichert.

## Line IN Aufnahme

1. Stecken Sie einen USB Stick in die **[USB/REC]** Buchse.
2. Starten Sie die Line IN Wiedergabe.
3. Drücken Sie die Taste **[STOP/REC]**, um die Aufnahme zu starten.
4. Die Power LED blinkt lila.
5. Um die Aufnahme zu speichern drücken Sie erneut die Taste **[STOP/REC]**.
6. Die Power LED leuchtet nun lila und die Aufnahme ist gespeichert.

## Hinweis:

- Die Aufnahmegeschwindigkeit ist 1:1.
- Es werden keine Songtitelinformationen aufgenommen.
- Um Beschädigungen am USB Stick zu vermeiden ziehen Sie den USB Stick nur im Ausgeschalteten Zustand des Gerätes heraus.

# LINE OUT AUSGANG

---

Verbinden Sie die HIF1970BT per Cinch Kabel mit einem externes Gerät um die Musik der HIF1970BT auf dem externen Gerät wiederzugeben.

1. Cinch Kabel an den **[LINE OUT]** Ausgang auf der Rückseite anschließen.
2. Das andere Ende des Kabels verbinden Sie mit dem externen Gerät.
3. Starten Sie die Wiedergabe an der HIF1970BT.
4. Der Ton wird nun über das externe Gerät ausgegeben.

## Hinweis:

- Beachten Sie das passiven Lautsprecher an dem **[LINE OUT]** Ausgang keine Funktion haben und nicht verwendet werden können.
- Es werden nur aktive Komponenten mit eigene Stromversorgung und eigener Signal Verarbeitung (z.B. aktive Lautsprecher, AV/Stereo-Receiver) unterstützt.

# Technische Spezifikationen

---

## Allgemein

|                                |   |
|--------------------------------|---|
| Spannungsversorgung            | DC 5V / 1A  |
| Stromverbrauch                 | 5W  |
| Abmessung (B/H/T)              | 35 x 11,4 x 26cm  |
| Betriebstemperatur             | 5°C - +35°C   |
| Plattenteller                  | 33 / 45 / 78 U/min.                                     |
| USB                            | Version 2.0 / 200mA / max. 32GB<br>Nur für die Aufnahme |
| Max. Musikleistung             | 2x 24W  |
| MP3 Aufnahme                   | MP3-Bitrate: 128kbps                                    |
| Bluetooth Version              | V4,2  |
| Sendereichweite                | 10 Meter (Sichtlinie)                                   |
| Kompatible Bluetooth-Profile   | A2DP / Android / IOS                                    |
| Bluetooth Sendeleistung        | < 4dBm  |
| Bluetooth Sendefrequenzbereich | 2.402 - 2.480 GHz                                       |

## Lieferumfang

|                                  |          |
|----------------------------------|----------|
| <b>Gerät (HIF1970BT)</b> .....   | <b>1</b> |
| <b>Bedienungsanleitung</b> ..... | <b>1</b> |
| <b>Netzteil DC5V 1A</b> .....    | <b>1</b> |

Alle Angaben ohne Gewähr.

Änderungen von Design und Spezifikation auch ohne Vorankündigung vorbehalten.

## **ENTSORGUNGSHINWEISE**

---



Dieses Symbol auf dem Produkt oder in der Anleitung bedeutet, dass das Gerät sowie Elektrische- und Elektronische Teile am Ende seiner Lebensdauer getrennt von Ihrem Hausmüll entsorgt werden müssen. Es gibt getrennte Sammelsysteme für das Recycling in der EU. Für weitere Informationen wenden Sie sich bitte an die örtliche Behörde oder Ihren Händler, bei dem Sie das Produkt erworben haben.

## **Vereinfachte EU-Konformitätserklärung**

---

Hiermit erklärt die UltraMedia GmbH & Co. Handels KG, dass der Funkanlagentyp HIF1970BT der Richtlinie 2014/53/EU entspricht.

Der vollständige Text der EU Konformitätserklärung kann unter der folgenden E-Mail-Adresse angefordert werden.

[info@ultramedia.de](mailto:info@ultramedia.de)

Wir wünschen Ihnen viel Freude mit dem Gerät.

Ihr UltraMedia Team



## Gewährleistung



Sehr geehrte Kundin, sehr geehrter Kunde,

vielen Dank, dass Sie sich für eines unserer Produkte entschieden haben. Unsere Produkte unterlaufen im Zuge der Produktion eine genaue Qualitätskontrolle. Sollte Ihnen eines unserer Geräte dennoch Anlass zur Reklamation geben oder Sie haben Fragen zu einem unserer Geräte, rufen Sie gerne unseren Kunden-Support an.

Auf dieses Gerät geben wir eine Gewährleistung von 24 Monaten ab Kaufdatum. Außerhalb der Gewährleistung bieten wir Ihnen eine kostenpflichtige Reparatur nach Kostenvoranschlag an. Bitte setzen Sie sich vor dem Einsenden mit unserem Kunden-Support in Verbindung.

Bitte haben Sie Verständnis, dass die Gewährleistung nur für Geräte die innerhalb des Gewährleistungszeitraums bei uns eingehen berücksichtigt werden kann.

Die Gewährleistung bezieht sich auf Material und Produktionsfehler. Während der Gewährleistung wird Ihr Gerät repariert bzw. ausgetauscht. Eine Erstattung des Kaufbetrags ist durch die Firma UltraMedia leider nicht möglich. Ausgeschlossen von der Gewährleistung sind Beschädigungen, die durch unsachgemäßen Gebrauch, durch die Nutzung von Fremdzubehör, Sturz-, Staub-, Wasserschäden und Verschleißerscheinungen (z.B. Kratzer, optische Abnutzungen), die durch den Kunden oder Fremdeinwirkungen hervorgerufen worden sind.

Um die Gewährleistungsansprüche geltend zu machen wird der Kaufbeleg als Nachweis benötigt. Senden Sie das Gerät mit kompletten Zubehör, einer Rechnungskopie und der Fehlerbeschreibung an die unten angegebene Adresse ein. Geräten denen kein Kaufbeleg beiliegt kann leider keine Gewährleistung berücksichtigt werden. Bitte vergessen Sie für eventuelle Rückfragen nicht Ihre komplette Anschrift, eine Telefonnummer / E-Mail Adresse mit anzugeben.

Der Versand zu uns findet auf eigene Kosten statt. Unfreie Pakete können nicht angenommen werden und gehen an den Absender zurück.

Bitte verpacken Sie das Gerät ausreichend transportsicher. Für Transportschäden, die auf dem Transportweg zu uns entstehen, übernimmt die Firma UltraMedia keine Haftung. Nach Erhalt Ihrer Einsendung werden wir Ihr Gerät schnellstmöglich bearbeiten und an Sie zurücksenden.

Bitte setzen Sie sich vor dem Einsenden Ihres Gerätes mit unserem Kunden-Support oder Ihrem Fachhändler in Verbindung, da sich viele Probleme auch telefonisch lösen lassen können.

UltraMedia GmbH & Co. Handels KG  
Friedrich-Penseler-Str. 28  
D-21337 Lüneburg  
<http://www.ultramedia.de>

[service@ultramedia.de](mailto:service@ultramedia.de)  
Tel.: +49 / (0) 4131/9239-20  
Mo.-Do.: 08:00-17:00  
Fr.: 08:00-14:30



# USER MANUAL

# REFLEXION

**Suitcase turntable with  
AUX IN / Bluetooth / Record function**

**Model No.: HIF1970BT**



Read the operating instructions carefully before the initial start-up and keep the instructions for future reference.



# **SAFETY INSTRUCTIONS**



The exclamation mark in the triangle indicates to the user important operating and maintenance instructions (service) in this manual that must be followed.



The lightning symbol in the triangle indicates to the user "dangerous voltages" on some components inside the device.



To avoid the risk of electric shock, do not open the housing under any circumstances. There are no user-serviceable parts inside. Repairs may only be carried out by an authorized specialist workshop.

**DC5V**

This device is designed for DC 5V mains voltage. If higher voltages are used, the device may malfunction.



Do not expose the device to moisture or rain.



Do not switch on the system until you have checked all connections carefully.



Set up the device so that an undisturbed fresh air supply is always ensured. Never place the device on carpets or near curtains and do not install it on bookshelves.



Do not expose the device to direct sunlight or heat sources.



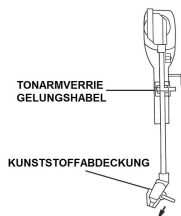
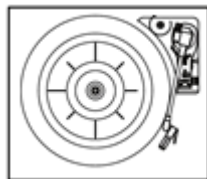
**READ ALL INSTRUCTIONS BEFORE USE**

# SAFETY INSTRUCTIONS

- 1) Read these operating instructions carefully before using the device for the first time.
- 2) Keep these operating instructions in a safe place for future reference.
- 3) The device must not be exposed to dripping or splashing water and no objects filled with liquids, such as vases, should be placed on the device. Use only in dry regions.
- 4) Do not place open flames such as candles on the device and keep the device away from open flames.
- 5) Children should be supervised to ensure that they do not play with the device.
- 6) Make sure that the device is only used with the included DC 5V / 1A power supply. If higher voltages are used, the device may malfunction.
- 7) Only use accessories and spare parts that are approved by the manufacturer.
- 8) Install the device according to the manufacturer's instructions.
- 9) Only install the device in sufficiently ventilated surroundings. Place the device on a flat and stable surface.
- 10) Do not expose to temperatures above 35 ° C. At the installation site make sure that 30 cm to the rear and the top of the device and 5 cm from each side are observed.
- 11) Dispose of used batteries / rechargeable batteries in an environmentally friendly manner.
- 12) Always make sure that the device is pulled out of the socket before transport or cleaning. Only clean it with a dry cloth.
- 13) In the event of a thunderstorm or if the device is not used for a long time, disconnect the device from the power supply.
- 14) This device has no user-serviceable parts. Do not try to repair this device yourself. Only qualified service personnel may carry out maintenance. In the event of a defect, complain about the device to your dealer.
- 15) Never leave the device unattended and take care that nothing is pushed through holes, slots or any other openings in the device housing. This can result in a fatal electric shock.
- 16) Do not place the device near TV sets, loudspeakers and other objects that generate strong magnetic fields.

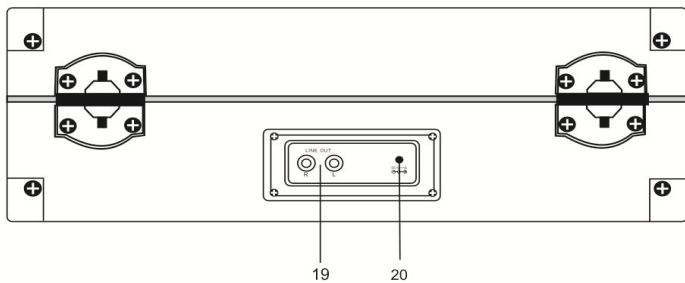
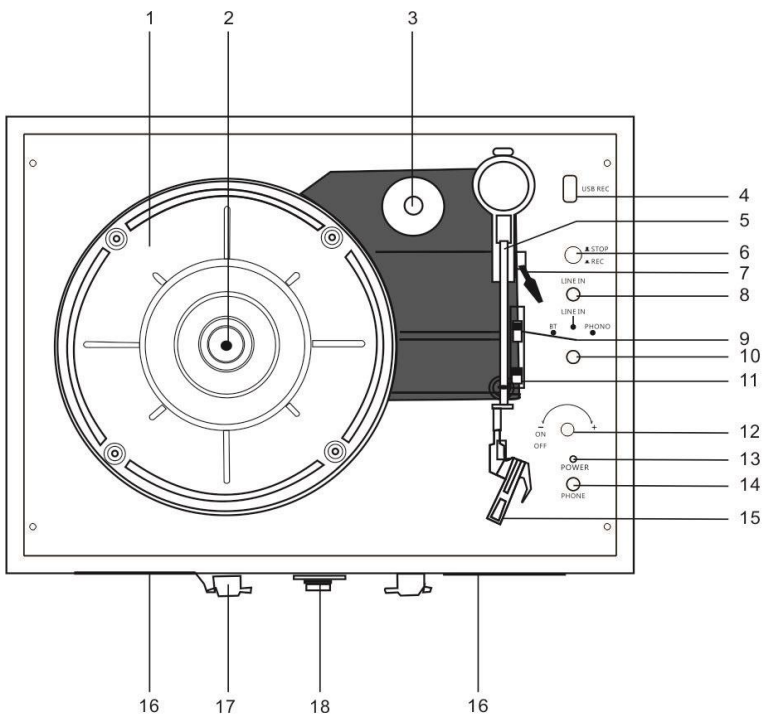
## UNPACK THE UNIT

- Carefully remove the device from the box and remove all packaging material from the device.
- Unwind the power cord.
- Place the device on a stable, level surface.
- Connect the device to your home socket using the included power supply.
- Open the lid of the turntable.
- Remove all transport locks (adhesive strips, etc.).
- Remove the white plastic cover from the clay needle by pulling it in the direction of the arrow.
- Remove the cable tie from the tonearm.





# DESCRIPTION OF THE CONTROL ELEMENTS



## **DESCRIPTION OF THE KEYS**

---

On the device

- |                                       |   |
|---------------------------------------|---|
| 1. Record plate                       |   |
| 2. Record disc shaft                  |   |
| 3. Record adapter                     |   |
| 4. USB REC socket                     | No playback. For recording only.                                |
| 5. Tonearm                            |   |
| 6. Stop / Rec                         | USB record button   |
| 7. Tonearm lever                      | Raise and lower the tonearm                                     |
| 8. Line In (3.5mm)<br>playback device | Connection of an external<br><br>(33/45/78)                     |
| 9. RPM. Speed setting switch          |   |
| 10. Function controller               | BT (Bluetooth) / LINE IN / PHONO                                |
| 11. Auto stop switch                  | Switches the auto stop function on / off                        |
| 12. Power controller (volume)         | Device on / off. Adjust Volume                                  |
| 13. Power LED                         | Lights up when switched on.<br>Shows the function mode in color |
| 14. Phone (3.5mm)                     | Headphone output (3.5mm)  |
| 15. Tone needle                       |   |
| 16. Loudspeaker                       | Sound output  |
| 17. Handle                            | Handle for transportation                                       |
| 18. Lock                              | Lock / unlock the case lid                                      |
| 19. Line out                          | Cinch output  |
| 20. DC input                          | DC 5V / 1A  |

## **POWER SUPPLY**

---

Connect the power adapter to the device and your house socket. Note that the power source corresponds to the values of the power supply. The device may only be connected to a DC 5V 1A power supply.

## **SWITCH THE UNIT ON / OFF**

---

### **Turn the device on:**

Turn the **[Power]** control to switch on the device. The power LED lights up when the device is switched on.

### **Turn the device off:**

Turn the **[Power]** control to switch the device off. If the device is switched off, the Power LED does not light up.

## **VOLUME ADJUSTMENT**

---

- To change the volume, turn the **[Volume control]** until the desired volume is reached.

## **SETTING THE FUNCTION MODE**

---

1. To select the desired function mode, turn the **[Function controller]** to the desired function.
2. The selected mode is shown in color by the Power LED.
3. The following function modes are available.  
BT (blue) / LINE IN (purple) / PHONO (red)

## **BLUETOOTH MODE**

---

1. Turn the **[Function knob]** to BT (Bluetooth) to select the Bluetooth function.
2. The Power LED shows whether a device is connected.  
No device connected: Power LED flashes blue  
Connected to device: Power LED lights up blue
3. Start the Bluetooth search on your external playback device.
4. Select HIF1970BT from the Bluetooth list.
5. Start playback with the external playback device.
6. You control the playback and basic volume with the external playback device.

### **Note:**

- **Bluetooth works best within 10 meters outdoors.**
- **The device connects to the last connected device.**
- **The basic volume is specified by your external device. You can use the volume control on the device to adjust the volume.**

## PHONO MODE

---

1. Turn the **[Function knob]** to Phono to select the turntable function.
2. The Power LED lights up red.
3. Select the speed based on your record.  
(33/45/78 rpm.)
4. Place a record on the turntable.
5. Lift the tonearm using the tonearm lever.
6. Move the tonearm over the record.
7. The turntable starts to turn.
8. Lower the tonearm using the tonearm lever.
9. Playback begins.

### Auto stop

On: The turntable stops automatically.

Off: The turntable does not stop automatically.

### Note:

- **Before playback, check that all transport stickers have been removed and that the protective cap has been removed from the clay needle.**
- **The tonearm does not automatically return to the zero position after playback.**

## LINE IN MODE

---

1. Turn the **[Function knob]** to LINE IN to select the LINE IN function.
2. The LED lights up purple
3. Use a 3.5mm AUX cable to connect the device to an external playback device.
4. You control the playback with the externally connected playback device.

# RECORDING FUNCTION

---

## Phono recording

1. Insert a USB stick into the **[USB / REC]** socket.
2. Start the playback.
3. Press the **[STOP / REC]** button to start recording.
4. The Power LED flashes red.
5. To save the recording, press the **[USB / REC]** button again.
6. The Power LED now lights up red and the recording is saved.

## Line IN recording

1. Insert a USB stick into the **[USB / REC]** socket.
2. Start the Line In playback.
3. Press the **[STOP / REC]** button to start recording.
4. The Power LED flashes purple.
5. To save the recording, press the **[USB / REC]** button again.
6. The Power LED now lights up purple and the recording is saved.

## Note:

- **The recording speed is 1: 1.**
- **No song title information is recorded.**
- **To avoid damage to the USB stick, only pull out the USB stick when the device is switched off.**

# Technical specifications

---

## General

|                               |   |
|-------------------------------|---|
| Power Supply                  | DC 5V / 1A  |
| Power consumption             | 5W  |
| Operating temperature         | 5°C - +35°C   |
| Turntable                     | 33 / 45 / 78 RPM                                      |
| USB                           | Version 2.0 / 200mA / max. 32GB<br>Only for recording |
| Max. Music output             | 2x 24W  |
| MP3 recording                 | MP3-Bitrate: 128kbps                                  |
| Bluetooth Version             | V4.2  |
| Transmission range            | 10 Meter (Line of sight)                              |
| Compatible Bluetooth profiles | A2DP (Android / IOS)                                  |
| Bluetooth transmission power  | < 4dBm  |
| Bluetooth frequency range     | 2.402 - 2.480 GHz                                     |

## Scope of delivery

|                                    |          |
|------------------------------------|----------|
| <b>Main unit (HIF1970BT)</b> ..... | <b>1</b> |
| <b>User manual</b> .....           | <b>1</b> |
| <b>Power adapter DC5V 1A</b> ..... | <b>1</b> |

All statements without guarantee.

Design and specification subject to change without notice.

## **DISPOSAL INSTRUCTIONS**

---



This symbol on the product or in the instructions means that the device and electrical and electronic parts must be disposed of separately from your household waste at the end of its service life. There are separate collection systems for recycling in the EU.



For more information, please contact the local authority or the dealer where you purchased the product.

## **Simplified EU declaration of conformity**

---

Hereby, UltraMedia GmbH & Co. Handels KG declares that the radio equipment type HIF1970BT is in compliance with Directive 2014/53 / EU.

The full text of the EU Declaration of Conformity can be requested at the following email address.

[info@ultramedia.de](mailto:info@ultramedia.de)

We hope you enjoy using the device.

Your UltraMedia Team



## Warranty



Dear Customer,

Thank you for choosing one of our products. Our products undergo precise quality control during production. Should one of our devices give you cause for complaint or you have questions about one of our devices, please call our customer support.

We give a warranty of 24 months on this device from the date of purchase. Outside of the warranty, we offer you a repair that is subject to a fee and a cost estimate. Please contact our customer support before submitting. Please understand that the warranty can only be taken into account for devices that we receive within the warranty period.

The guarantee relates to material and production defects. Your device will be repaired or replaced during the warranty. A reimbursement of the purchase amount by the company UltraMedia is unfortunately not possible. Damage caused by improper use, the use of third-party accessories, fall, dust, water damage and wear and tear (e.g. scratches, optical wear) caused by the customer or external influences are excluded from the warranty.

In order to assert the warranty claims, send the device with all accessories, a copy of the invoice and the description of the error to the address below. Unfortunately, no guarantee can be taken into account for devices that do not have a proof of guarantee. If you have any questions, please do not forget to include your complete address, a telephone number / email address.

Shipping to us takes place at your own expense. Unpaid packages cannot be accepted and are returned to the sender.

Please pack the device sufficiently for transport. UltraMedia assumes no liability for transport damage that occurs on the way to us. After receiving your submission, we will process your device as quickly as possible and send it back to you.

Please contact our customer support or your specialist dealer before sending in your device, as many problems can also be solved by telephone.

UltraMedia GmbH & Co. Handels KG  
Friedrich-Penseler-Str. 28  
D-21337 Lüneburg  
<http://www.ultramedia.de>

[service@ultramedia.de](mailto:service@ultramedia.de)  
Tel.: +49 / (0) 4131/9239-20  
Mo.-Do.: 08:00-17:00  
Fr.: 08:00-14:30