



RS-232 naar RS-485



Gebruikshandleiding
DA-70161

I. Inleiding

Om digitale afstandcommunicatie mogelijk te maken tussen verschillende computers met omvormfuncties voor verscheidene standaard serie interfaces of intelligente instrumenten, is onderlinge communicatie vereist tussen deze omvormers voorzien van de compatibele RS-232C en RS-485 standaard en wordt het mono-einde RS-232 signaal omgevormd voor balans van het verschil met het RS-485 signaal en wordt de communicatieafstand verlengd tot 1,2 km. Er is geen externe voeding, want er wordt gebruik gemaakt van een specifieke RS-232 laadpomp om het systeem aan te drijven, en elektriciteit wordt verkregen zonder de RS-232 serie interface te initialiseren. Een interne nulvertraging automatische ontvanger en een specifiek I/O-circuit regelen automatisch de richting van de gegevensoverdracht i.p.v. een handdruksignaal (bijvoorbeeld: RTS, DTR... enz.). Hierdoor worden beide functioneren onder RS-485 gegarandeerd zonder het programma te veranderen dat is samengesteld onder de RS-232 halfduplexmodus en ook de aanpassing op de huidige besturingssoftware en interfacehardware. De overdrachtsnelheid van 300 – 115,2 kbps kan worden toegepast tussen host-computers, host-computer en uitbreidingen of externe apparatuur en vormt dot naar dot, dot naar dot op afstand en multicomunicatie netwerken. Het product maakt gebruik van multimachine reactiecommunicatie en wordt veelal gebruikt in systemen voor industriële alles-in-één-kaart automatische besturing voor deurbeveiliging, parkeergarages, ATM's, personeelsbeheer, tolheffing, enz.

II. Functionele parameters

Interfacefuncties:	RS-232C, RS-485 standaard interface compatibel met EIA, TIA
Elektrische interface:	RS-232 einde DB9 ingaansluiting, RS-485 einde DB9 naaldaansluiting met verbindingspool
Bedrijfsmodus:	Asynchrone halfduplex verschiloverdracht
Overdrachtmedia:	getwist aderpaar of STP
Overdrachtsnelheid:	300 – 115,2 KBPS
Externe ontladafmeting:	63 x 33 x 17 mm
Gebruiksomstandigheden:	- 25 tot 70 graden C, relatieve vochtigheid 5% tot 95%
Overdrachtafstand:	1,200m (RS-485 einde), 5m (RS-232 einde)

III. Aansluitingen en signalen

RS-232C bay-lijn verdeling

DB9 vrouwelijk (PIN)	RS-232C Interfacesignaal
1	Beschermend
2	RXD SIN
3	TXD SOUT
4	DTR
5	GND
6	DSR
7	RTS
8	CTS
9	RI

RS-485 gegevensuitgang & aansluiting en bay-lijn verdeling

DB9 mannelijk (PIN)	Gegevensuitgang	RS-485 Halfduplex
1	T/R+	RS-485 (A+)
2	T/R-	RS-485 (A-)
3	RXD+	N/C
4	RXD-	N/C
5	GND	Massadraad
6	VCC	+5 V stand-by voedingsingang

IV. Hardware-installatie & toepassing

De productbehuizing is voorzien van multifunctionele DB-9 naar DB-9 overgangstekkers, de uitgangstekker wordt gebruikt als een normale verbindingspool. TP of STP kan worden gebruikt en aansluiting en loskoppeling verlopen zeer gebruiksvriendelijk. T/R+ en T/R- staan voor het verzenden van A+, B-, VCC staat voor stand-by voedingsingang, GND staats voor publieke massadraad, punt-naar-punt of punt-naar-multipunt. Halfduplex communicatie vereist 2 aansluitingen (T/R+, T/R-), hierbij wordt T/R+ aangesloten op de tegenovergestelde T/R+, T/R- wordt aangesloten op de tegenovergestelde T/R-, in de verbinding van de RS-485 halfduplexmodus wordt T/R+ aangesloten op de tegenovergestelde A+ en T/R- op de tegenovergestelde B-.

Opmerking: A+ voor (485+), B- voor (485-)

De UT-201 interface ondersteunt de volgende 2 communicatiemodi:

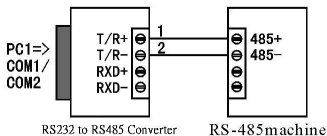
- 1 Punt-naar-punt tweedraads halfduplex
- 2 Punt-naar-multipunt tweedraads halfduplex

Wanneer de omvormer in halfduplex verbinding werkt, moet een overeenkomstige weerstand (gegevens 120 Ohm 1/4 W) worden geïnstalleerd om signaalreflectie en interferentie te voorkomen.

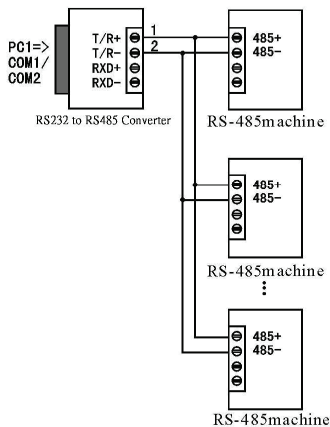
V. Communicatiediagram

RS-232 naar RS-485 omvormer

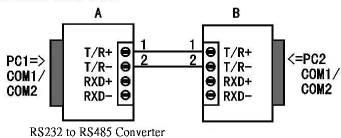
1. RS-485 Point-to-point 2 wires half-duplex



2. RS-485 point-to-multipoint 2 wires half-duplex

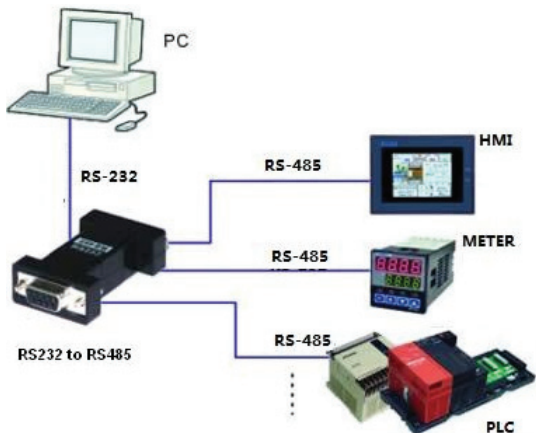


3. half-duplex communication connect between interface converter



English	Nederlands
1. RS-485 Point-to-point 2 wires half-duplex	1. RS-485 punt-naar-punt tweedraads halfduplex
RS232 to RS485 Converter	RS232 naar RS485 omvormer
RS-485 machine	RS-485 machine
2. RS-485 point-to-multipoint 2 wires half-duplex	2. RS-485 punt-naar-multipunt tweedraads halfduplex
RS232 to RS485 Converter	RS232 naar RS485 omvormer
RS-485 machine	RS-485 machine
3. half-duplex communication connect between interface converter	3. Halfduplex communicatieverbinding tussen interfaceomvormer
RS232 to RS485 Converter	RS232 naar RS485 omvormer

VI. Toepassingsdiagram



English	Nederlands
PC	PC
HMI	HMI
METER	METER
RS232 to RS485	RS232 naar RS485
PLC	PLC

VII. Problemen en oplossingen

1. Verstoorde gegevenscommunicatie
 - A. Controleer of de RS-232 interface correct is aangesloten
 - B. Controleer of de RS-232 uitgang correct is aangesloten
 - C. Controleer of de uiteinden van de aansluiting goed zijn aangesloten
2. Verloren of corrupte gegevens
 - A. Controleer of de gegevenssnelheid en het formaat consistent zijn op beide uiteinden van de communicatie.