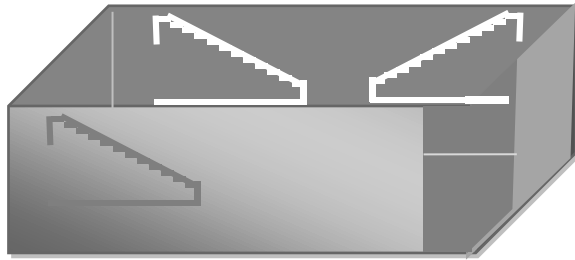


ekey Unterputzdose integra



Hinweis zum Dokument

Diese Bedienungsanleitung unterliegt keinem Änderungsdienst. Die letztgültige Version dieser Anleitung finden Sie unter www.ekey.net. Optische und technische Änderungen, Satz- und Druckfehler bleiben vorbehalten.

Lieferumfang

Art. Nr. 101300 ekey Unterputzdose integra
1 Stk. Unterputzdose
3 Stk. Zylinderkopfschrauben M2,5 x 25
1 Stk. Montageanleitung

Zweck

Die ekey Unterputzdose IN dient als Montagehilfe zur Montage der Fingerscanner der Bauform ekey FS IN in die Wand.

Abmessungen

42mm x 87mm x 25mm



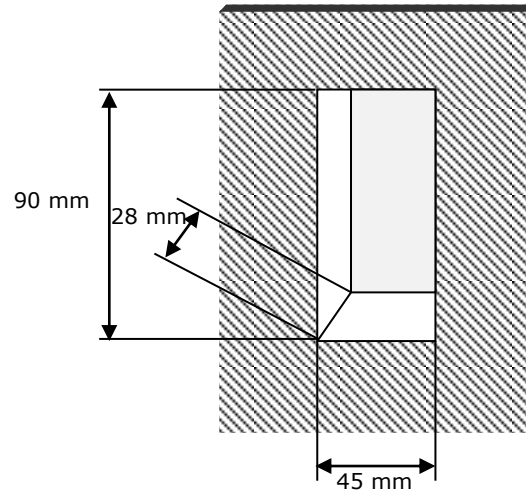
801507

Optische Änderungen, Satz- und Druckfehler vorbehalten
ID28/57: Version 1, 2011-07-27

Herstellung der Ausnehmung

Für die ekey Unterputzdose IN ist eine Ausnehmung mit folgenden Mindestabmessungen herzustellen.

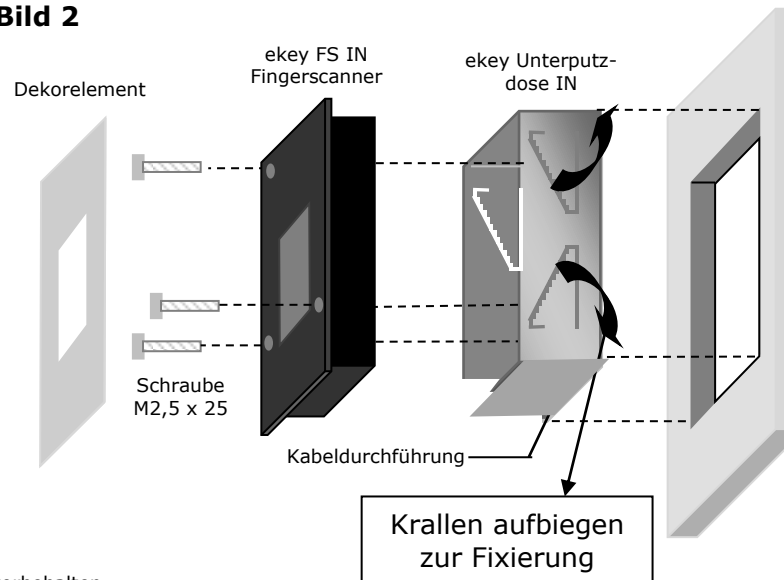
Bild 1



Achten Sie bitte bei der Herstellung der Ausnehmung auf die vorgeschriebene Montagehöhe für den Fingerscanner!! Diese liegt beim ekey FS IN bei mind. 155cm

Montage

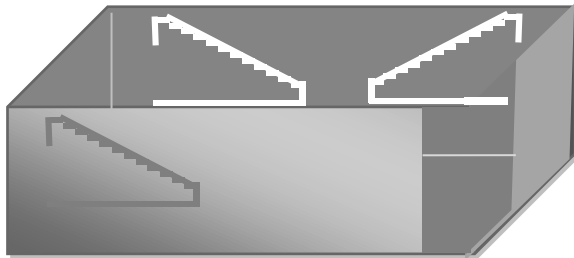
Bild 2



Sicherheitshinweise

Die ekey Unterputzdose IN ist aus Metall und damit elektrisch leitfähig. Beachten Sie entsprechend die Sicherheitsabstände und Vorschriften zu elektrischen Systemen mit gefährlichen elektrischen Spannungen lt. Niederspannungsrichtlinie.

ekey flush mount back box integra



Note on the document

These operating instructions are not subject to updating. The most up-to-date version of these documents can be found at www.ekey.net. Subject to optical and technical amendments, as well as printing and typing errors.

Scope of delivery

Art.No. 101300 ekey flush mount back box integra:

- 1 x ekey flush mount back box integra
- 2 x cylinder head screws M2.5 x 25
- 1 x mounting instructions

Purpose

The ekey flush mount back box integra is an installation aid for mounting the fingerprint scanner ekey FS IN in walls.

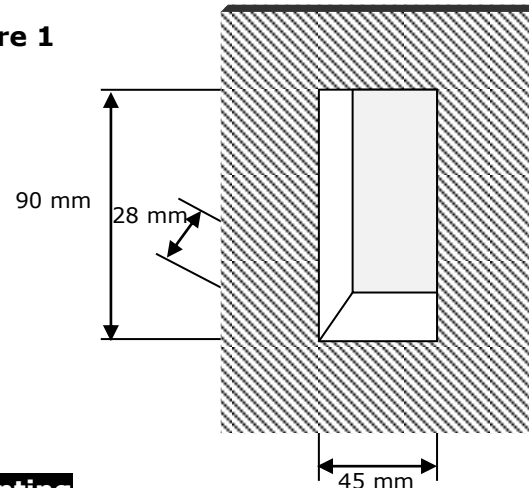
Dimensions

42mm x 87mm x 25mm

Creating the recess

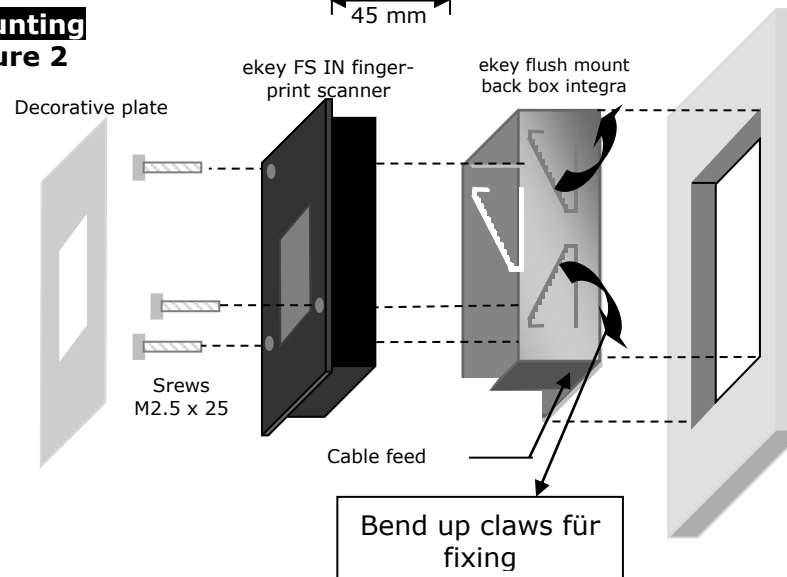
A recess in the wall with the following minimal dimensions has to be created for the ekey flush mount back box integra.

Figure 1



When creating the recess make sure that you observe the specified mounting height for the fingerprint scanner!! For the ekey FS IN it is at least 155cm.

Mounting
Figure 2



Safety guidelines

The ekey flush mount back box integra is made of metal and therefore conducts electricity. Observe the corresponding safety distances and regulations on electrical systems with hazardous electrical voltage as per the Low Voltage Directive.



Subject to optical and technical amendments, as well as printing and typing errors
ID28/57: Version 1, 2011-07-27