

sygonix®

Ⓓ Bedienungsanleitung

Akku-Handstaubsauger, 150 W

Best.-Nr. 2336854

Seite 2 - 10

ⒼⒷ Operating Instructions

Cordless Handheld Battery

Vacuum Cleaner 150 W

Item No. 2336854

Page 11 - 19

CE

	Seite
1. Einführung	3
2. Symbol-Erklärung	3
3. Bestimmungsgemäße Verwendung.....	3
4. Lieferumfang.....	4
5. Merkmale und Funktionen	4
6. Sicherheitshinweise	4
a) Allgemeine Hinweise	4
b) Angeschlossene Geräte	5
c) LED-Licht.....	5
7. Bedienelemente.....	5
8. Inbetriebnahme.....	6
a) Akku aufladen	6
b) Reinigung	6
c) Wandmontage und Bedienung	6
d) Staubbehälter entleeren und reinigen	7
e) Motorisierte Bürste reinigen	8
9. Pflege und Reinigung	9
10. Konformitätserklärung (DOC).....	9
11. Entsorgung	10
12. Technische Daten	10

1. Einführung

Sehr geehrte Kundin, sehr geehrter Kunde!

wir bedanken uns für den Kauf dieses Produkts.

Dieses Produkt erfüllt die gesetzlichen nationalen und europäischen Anforderungen.

Um diesen Zustand zu erhalten und einen sicheren Betrieb zu gewährleisten, müssen Sie als Anwender diese Bedienungsanleitung beachten!



Diese Bedienungsanleitung gehört zu diesem Produkt. Sie enthält wichtige Hinweise zur Inbetriebnahme und Handhabung. Daran sollten Sie auch denken, wenn Sie dieses Produkt an Dritte weitergeben. Heben Sie deshalb diese Bedienungsanleitung zum Nachlesen auf!

Bei technischen Fragen wenden Sie sich bitte an:

Deutschland: www.conrad.de

Österreich: www.conrad.at

Schweiz: www.conrad.ch

2. Symbol-Erklärung



Das Symbol mit dem Blitz im Dreieck weist auf Gefahren für Ihre Gesundheit hin, z. B. Stromschläge.



Das Symbol mit dem Ausrufezeichen im Dreieck weist auf wichtige Informationen in dieser Bedienungsanleitung hin. Lesen Sie diese Informationen immer aufmerksam.



Das Pfeilsymbol weist auf besondere Informationen und Empfehlungen zur Bedienung hin.

3. Bestimmungsgemäße Verwendung

Das Produkt ist für die alltägliche Reinigung von harten Bodenbelägen und Teppichböden in Privathaushalten vorgesehen. Das Gerät ist ausschließlich für den Innengebrauch bestimmt. Verwenden Sie es nicht im Freien. Der Kontakt mit Feuchtigkeit, z. B. im Badezimmer, ist unbedingt zu vermeiden.

Aus Sicherheits- und Zulassungsgründen dürfen Sie das Produkt nicht umbauen und/oder verändern. Sollten Sie das Produkt für andere als die zuvor beschriebenen Zwecke verwenden, kann das Produkt beschädigt werden. Eine unsachgemäße Verwendung kann außerdem zu Gefahren wie Kurzschlüssen, Bränden oder elektrischen Schlägen führen. Lesen Sie sich die Bedienungsanleitung sorgfältig durch und heben Sie sie gut auf. Reichen Sie das Produkt nur zusammen mit der Bedienungsanleitung an Dritte weiter.

Alle enthaltenen Firmennamen und Produktbezeichnungen sind Warenzeichen der jeweiligen Inhaber. Alle Rechte vorbehalten.

4. Lieferumfang

- Hauptgerät
- Fugendüse
- Akkuladegerät
- Hauptbürste
- Polsterdüse
- Bedienungsanleitungen
- Metallrohr
- Wandhalterung

Aktuelle Bedienungsanleitungen

Laden Sie aktuelle Bedienungsanleitungen über den Link www.conrad.com/downloads herunter oder scannen Sie den abgebildeten QR-Code. Befolgen Sie die Anweisungen auf der Webseite.



5. Merkmale und Funktionen

- Beutellose 2-in-1-Technologie
- Leichte Bauform
- Längeres Reinigungsintervall dank 21,6 V Lithium-Ionen-Akku
- Wirksame Reinigung aller Bodenbeläge durch elektrische Turbobürste

6. Sicherheitshinweise



Lesen Sie sich die Bedienungsanleitung sorgfältig durch und beachten Sie insbesondere die Sicherheitshinweise. Sollten Sie die in dieser Bedienungsanleitung aufgeführten Sicherheitshinweise und Informationen für einen ordnungsgemäßen Gebrauch nicht beachten, übernehmen wir keine Haftung für daraus resultierende Personen- oder Sachschäden. Darüber hinaus erlischt in solchen Fällen die Gewährleistung/Garantie.

a) Allgemeine Hinweise

- Das Produkt ist kein Spielzeug. Halten Sie es von Kindern und Haustieren fern.
- Lassen Sie das Verpackungsmaterial nicht achtlos liegen. Dieses könnte andernfalls für Kinder zu einem gefährlichen Spielzeug werden.
- Schützen Sie das Produkt vor extremen Temperaturen, direkter Sonneneinstrahlung, starken Erschütterungen, hoher Feuchtigkeit, Nässe, brennbaren Gasen, Dämpfen und Lösungsmitteln.
- Setzen Sie das Produkt keiner mechanischen Beanspruchung aus.
- Sollte kein sicherer Betrieb mehr möglich sein, nehmen Sie das Produkt außer Betrieb und schützen Sie es vor unbeabsichtigter Verwendung. Der sichere Betrieb ist nicht mehr gewährleistet, wenn das Produkt:
 - sichtbare Schäden aufweist,
 - nicht mehr ordnungsgemäß funktioniert,



- über einen längeren Zeitraum unter ungünstigen Umgebungsbedingungen gelagert wurde oder
- erheblichen Transportbelastungen ausgesetzt wurde.
- Gehen Sie stets vorsichtig mit dem Produkt um. Stöße, Schläge oder sogar das Herunterfallen aus geringer Höhe können das Produkt beschädigen.
- Wenden Sie sich an einen Fachmann, sollten Sie Zweifel in Bezug auf die Arbeitsweise, die Sicherheit oder den Anschluss des Geräts haben.
- Lassen Sie Wartungs-, Änderungs- und Reparaturarbeiten ausschließlich von einer Fachkraft bzw. einer zugelassenen Fachwerkstatt ausführen.
- Sollten Sie noch Fragen haben, die in dieser Bedienungsanleitung nicht beantwortet wurden, wenden Sie sich an unseren technischen Kundendienst oder anderes Fachpersonal.

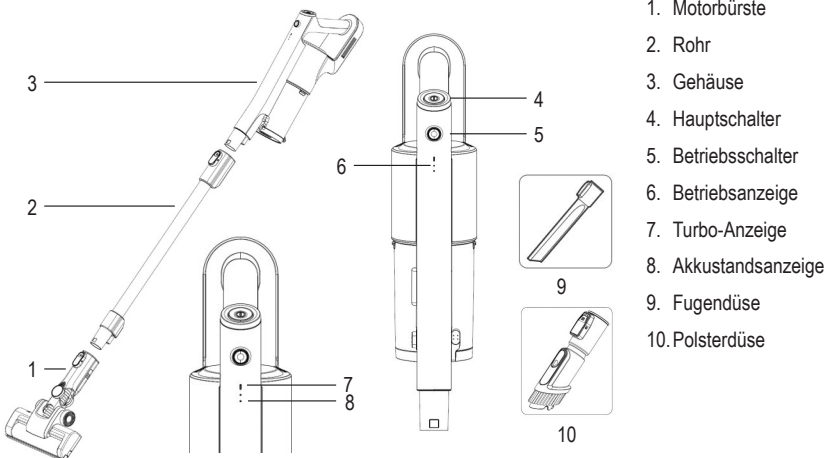
b) Angeschlossene Geräte

- Beachten Sie auch die Sicherheits- und Bedienhinweise der übrigen Geräte, die an dieses Produkt angeschlossen sind.

c) LED-Licht

- Vorsicht - LED-Licht:
 - Blicken Sie nicht direkt in das LED-Licht!
 - Blicken Sie weder direkt noch mit optischen Geräten in den Lichtstrahl!

7. Bedienelemente



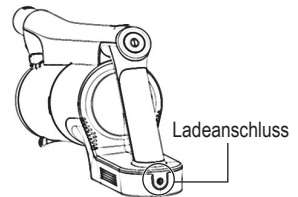
8. Inbetriebnahme

Tipps: Zum Reinigen höher gelegener Bereiche montieren Sie das Zubehör am Rohr (2).

a) Akku aufladen

Bei Anlieferung ist der Akku nicht voll aufgeladen. Vor dem ersten Gebrauch sollte er zunächst aufgeladen werden.

- 1 Legen Sie das Gehäuse (3) auf einer ebenen Fläche ab.
- 2 Schließen Sie das Netzteil am Ladeanschluss des Akkus an.
- 3 Schließen Sie das Netzteil an eine Steckdose an. Die Betriebsanzeige (6) blinkt ununterbrochen und zeigt damit, dass der Akku geladen wird. Das Blinken wird nach 1 Minute abgeschaltet.



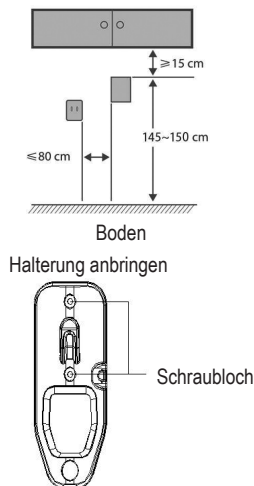
b) Reinigung

Hinweis: Um Blockaden zu verhindern, sollten Sie Abfälle aus Papier, Stoff und ähnlichem nicht aufsaugen.

- 1 Drücken Sie den Hauptschalter (4), um mit dem Saugen zu beginnen.
- 2 Drücken Sie den Hauptschalter erneut, um den Sauger auszuschalten.
- 3 Laden Sie den Akku auf, wenn die Betriebsanzeige (6) blinkt.

c) Wandmontage und Bedienung

- 1 **Wandmontage:** Hängen Sie den Staubsauger in die Wandhalterung ein, wenn Sie ihn nicht mehr benötigen.
- 2 **Wählen Sie einen geeigneten Ort aus.**



WARNUNG: Den Akku NICHT zerlegen. Der Akku muss von einem professionellen Kundenservice ausgewechselt und repariert werden.

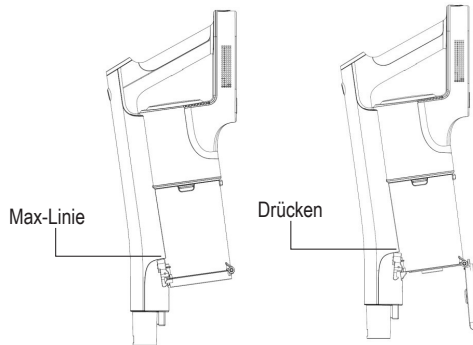
d) Staubbehälter entleeren und reinigen

Tipp:

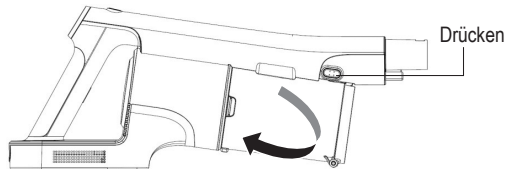
- Leeren Sie den Staubbehälter regelmäßig, um für eine optimale Saugleistung zu sorgen.
- Alle Teile des Staubbehälters und des Zyklonabscheiders können unter dem Wasserhahn gereinigt werden.
- Wischen bzw. spülen Sie die Teile mit einem fusselfreien Tuch ab.
- Herumgewickelte Haare und Fäden lassen sich bei Bedarf mit Hilfe einer Schere oder eines Messers entfernen.

Weitere Hinweise stehen in Kapitel 9.

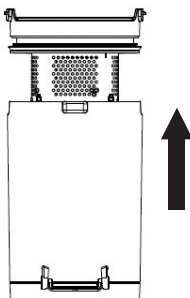
- 1 Zum Entleeren des Staubbehälters drücken Sie die Entriegelungstaste und öffnen die untere Abdeckung.
- 2 Lassen Sie die untere Abdeckung geöffnet und entleeren Sie den Staub aus dem Behälter.



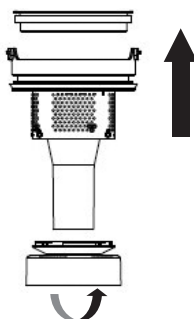
- 3 Zum Säubern drücken Sie die Entriegelung und nehmen den Staubbehälter ab.



4 Ziehen Sie den Zyklonabscheider aus dem Staubbehälter.



5 Zerlegen und reinigen Sie den Zyklonabscheider (alle Teile sind waschbar).



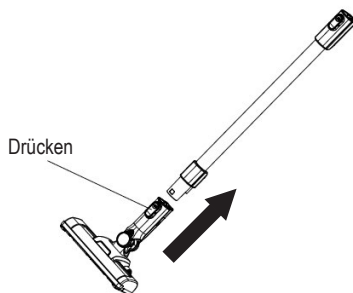
6 Lassen Sie alle Teile gründlich trocknen und bauen Sie sie folgendermaßen wieder zusammen.

e) Motorisierte Bürste reinigen

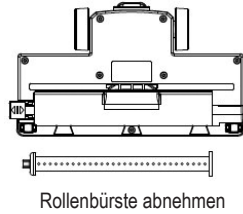
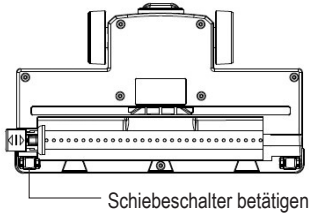
Hinweis:

- Vor Instandsetzungsarbeiten immer den Gerätestecker ziehen und den Akku abnehmen.
- Die Bürste nicht waschen. Falls sich Haare um die Bürste gewickelt haben, schneiden Sie sie mit einer Schere oder einem Messer durch.

1 Drücken Sie die Taste und nehmen Sie die Bürste (1) ab.



- 2 Betätigen Sie den Schiebeschalter an der Bürste. Nun können Sie die Rollenbürste entfernen. Setzen Sie die Rollenbürste nach dem Reinigen wieder ein und stellen Sie den Schiebeschalter wieder auf die ursprüngliche Position zurück.



9. Pflege und Reinigung



Verwenden Sie keine aggressiven Reinigungsmittel, Alkohol oder andere chemische Lösungsmittel, da diese zu Schäden am Gehäuse und zu Fehlfunktionen des Produkts führen können.

- Vor Instandsetzungsarbeiten immer den Gerätestecker ziehen und den Akku abnehmen.
- Verwenden Sie zum Reinigen des Produkts ein trockenes, faserfreies Tuch.

10. Konformitätserklärung (DOC)

Hiermit erklärt Conrad Electronic SE, Klaus-Conrad-Straße 1, D-92240 Hirschau, dass dieses Produkt der Richtlinie 2014/53/EU entspricht.

→ Der vollständige Text der EU-Konformitätserklärung ist unter der folgenden Internetadresse verfügbar:
www.conrad.com/downloads

Geben Sie die Bestellnummer des Produkts in das Suchfeld ein; anschließend können Sie die EU-Konformitätserklärung in den verfügbaren Sprachen herunterladen.

11. Entsorgung

Produkt



Elektronische Geräte sind Wertstoffe und gehören nicht in den Hausmüll. Entsorgen Sie das Produkt am Ende seiner Lebensdauer gemäß den geltenden gesetzlichen Bestimmungen.

Sie erfüllen damit die gesetzlichen Verpflichtungen und leisten Ihren Beitrag zum Umweltschutz.

12. Technische Daten

Eingangsspannung/-strom	100 – 240 V/AC
Akkukapazität	21,6 V Lithium-Ionen, 2000 mAh
Frequenz	50 – 60 Hz
Motorleistung	150 W
Ansaugleistung	25 W
Geräuschpegel	80 dB
Kapazität des Staubbehälters	0,45 l
Vakuum (KPa)	7 Kpa
Betriebslaufzeit	15 - 30 Min.
Ladedauer	4 - 6 h
Entladedauer	15 Min. (Turbo-Modus), 30 Min. (Eco-Modus)
Betriebs-/Lagerbedingungen	-5 bis +40 °C, 0 – 90 % relative Luftfeuchtigkeit (nicht kondensierend)
Abmessungen (L x B x H)	250 x 250 x 1210 mm
Gewicht	2,3 kg (inklusive des gesamten Zubehörs)

Table of contents



	Page
1. Introduction	12
2. Explanation of symbols	12
3. Intended use	12
4. Delivery content	13
5. Features and functions	13
6. Safety instructions	13
a) General information	13
b) Connected devices	14
c) LED light	14
7. Operating elements	14
8. Operation	15
a) Charging the battery	15
b) Cleaning	15
c) Wall mounting and operation	15
d) Emptying and cleaning the dust container	16
e) Cleaning the motorized brush	17
9. Care and cleaning	18
10. Declaration of Conformity (DOC)	18
11. Disposal	18
12. Technical data	19

1. Introduction

Dear customer,

Thank you for purchasing this product.

This product complies with the statutory national and European requirements.

To maintain this status and to ensure safe operation, you as the user must observe these operating instructions!



These operating instructions are part of this product. They contain important notes on commissioning and handling. Also consider this if you pass on the product to any third party. Therefore, retain these operating instructions for reference!

If there are any technical questions, please contact: www.conrad.com/contact

2. Explanation of symbols



The symbol with the lightning in the triangle is used if there is a risk to your health, e.g. due to an electric shock.



The symbol with the exclamation mark in the triangle is used to indicate important information in these operating instructions. Always read this information carefully.



The arrow symbol indicates special information and advice on operation.

3. Intended use

The product is intended for daily home cleaning on hard floor and carpet. It is intended for indoor use only. Do not use it outdoors. Contact with moisture, e.g. in bathrooms, must be avoided under all circumstances.

For safety and approval purposes, you must not rebuild and/or modify this product. If you use the product for purposes other than those described above, the product may be damaged. In addition, improper use can result in short circuits, fires, electric shocks, or other hazards. Read the instructions carefully and store them in a safe place. Make this product available to third parties only together with its operating instructions.

All company names and product names are trademarks of their respective owners. All rights reserved.

4. Delivery content

- Main unit
- Main brush
- Metal tube
- Crevice tool
- Upholstery tool
- Wall mounting piece
- Battery charger
- Operating instructions

Up-to-date operating instructions

Download the latest operating instructions at www.conrad.com/downloads or scan the QR code shown. Follow the instructions on the website.



5. Features and functions

- 2-in-1 bagless technology
- Lightweight design
- 21.6 V Li-ion battery for long cleaning sessions
- Electric turbo brush for effective cleaning of all floor surfaces

6. Safety instructions



Read the operating instructions carefully and especially observe the safety information. If you do not follow the safety instructions and information on proper handling in this manual, we assume no liability for any resulting personal injury or damage to property. Such cases will invalidate the warranty/guarantee.



a) General information

- The device is not a toy. Keep it out of the reach of children and pets.
- Do not leave packaging material lying around carelessly. This may become dangerous playing material for children.
- Protect the appliance from extreme temperatures, direct sunlight, strong jolts, high humidity, moisture, flammable gases, steam and solvents.
- Do not place the product under any mechanical stress.
- If it is no longer possible to operate the product safely, take it out of operation and protect it from any accidental use. Safe operation can no longer be guaranteed if the product:
 - is visibly damaged,
 - is no longer working properly,



- has been stored for extended periods in poor ambient conditions or
- has been subjected to any serious transport-related stresses.
- Please handle the product carefully. Jolts, impacts or a fall even from a low height can damage the product.
- Consult an expert when in doubt about the operation, safety or connection of the appliance.
- Maintenance, modifications and repairs must only be completed by a technician or an authorised repair centre.
- If you have questions which remain unanswered by these operating instructions, contact our technical support service or other technical personnel.

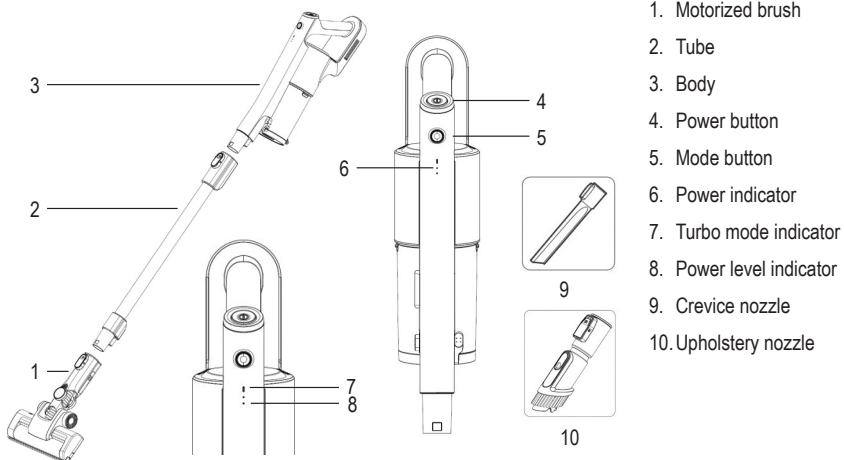
b) Connected devices

- Also observe the safety and operating instructions of any other devices which are connected to the product.

c) LED light

- Attention, LED light:
 - Do not look directly into the LED light!
 - Do not look into the beam directly or with optical instruments!

7. Operating elements



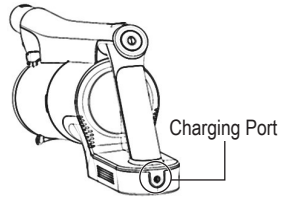
8. Operation

Tips: When cleaning high areas, place the accessories on the tube (2).

a) Charging the battery

The battery is not fully charged upon delivery and should be charged before first use.

- 1 Place the body (3) on a horizontal surface.
- 2 Connect the adapter to the charging port on the battery pack.
- 3 ShapePlug the power adapter into a mains socket. The power indicator (6) will flash continuously to indicate that the battery is charging and will switch off after 1 minute.



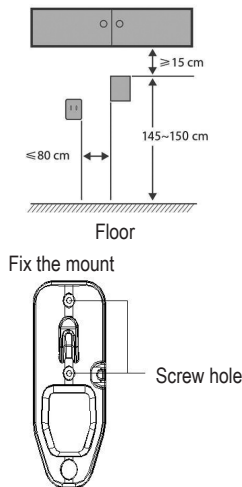
b) Cleaning

Note: To prevent blockage, avoid vacuuming large items of waste such as paper, cloth, and other similar items.

- 1 Press the Power button (4) to start cleaning.
- 2 Press the Power button again to stop cleaning.
- 3 Charge the battery when one power indicator light (6) is on and flashing.

c) Wall mounting and operation

- 1 **Wall mounting:** Store the vacuum cleaner on the wall bracket when you have finished using it.
- 2 **Select a suitable location.**



WARNING: Do NOT disassemble the battery. The battery must be replaced and repaired by professional after-sales service personnel.

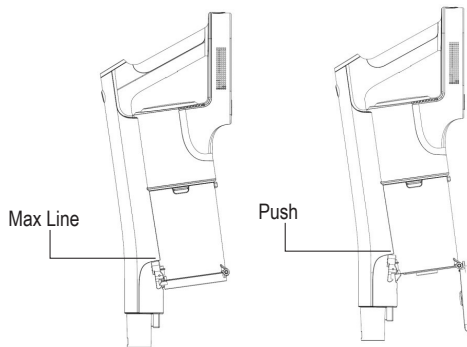
d) Emptying and cleaning the dust container

Tip:

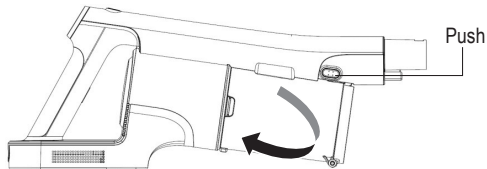
- Empty the dust container regularly to ensure optimal suction.
- All dust container and cyclone parts can be cleaned with tap water.
- Use fibre-free cloth to wipe and/or wash parts.
- If necessary, carefully clear tangled hair and threads with a pair of scissors or a knife.

Reference section 9 for more information.

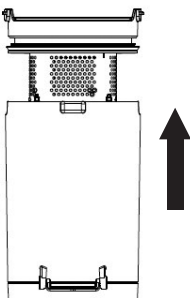
- 1 Empty the dust container by pushing the lock button and opening the bottom cover.
- 2 With the bottom cover open, empty the dust from the container.



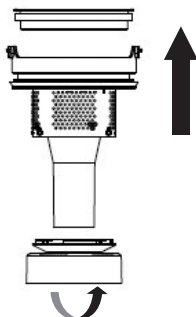
- 3 To clean, push the release button and detach the dust container.



4 Take out the cyclone from the dust container.



5 Disassemble and clean the cyclone (all parts are washable).

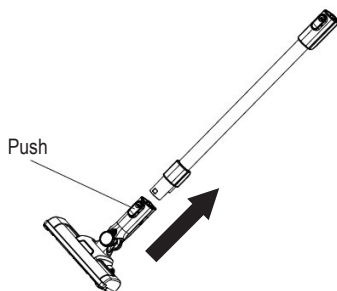


6 Leave all parts to dry thoroughly and follow the steps above to assemble them.

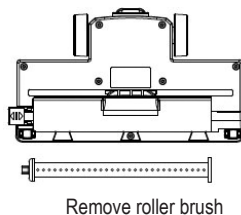
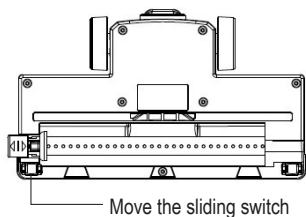
e) Cleaning the motorized brush

Note:

- Unplug the vacuum and battery before performing any maintenance work.
 - Do not wash the brush. If the brush becomes tangled by hair, carefully use a pair of scissors or a knife to detangle.
- 1 Push the button and detach the brush (1).



- 2 Move the sliding switch on the brush. Then remove the roller brush. After cleaning it completely, replace the roller brush and move the sliding switch back to its original position.



9. Care and cleaning



Do not use any aggressive cleaning agents, rubbing alcohol, or other chemical solutions as they can cause damage to the housing and functioning of the product.

- Unplug the vacuum and battery before performing any maintenance work.
- Clean the product with a dry, fibre-free cloth.

10. Declaration of Conformity (DOC)

Conrad Electronic SE, Klaus-Conrad-Straße 1, D-92240 Hirschau hereby declares that this product conforms to the 2014/53/EU directive.

→ Click on the following link to read the full text of the EU declaration of conformity:
www.conrad.com/downloads

Enter the product item number in the search box. You can then download the EU declaration of conformity in the available languages.

11. Disposal

Product



Electronic devices are recyclable waste and must not be disposed of in the household waste. At the end of its service life, dispose of the product in accordance with applicable regulatory guidelines.

You thus fulfill your statutory obligations and contribute to the protection of the environment.

12. Technical data

Input voltage / current.....	100 – 240 V/AC
Battery / capacity.....	21.6 V Li-ion / 2000 mAh
Frequency.....	50 – 60 Hz
Motor power.....	150 W
Suction power.....	25 W
Noise level.....	80 dB
Dust container capacity.....	0.45 L
Vacuum (Kpa).....	7 Kpa
Operating time.....	15 – 30 mins
Charging time.....	4 – 6 hrs
Discharging time.....	15 mins (turbo mode), 30 mins (eco mode)
Operating/storage conditions.....	-5 to +40 °C, 0 – 90 % relative humidity (non-condensing)
Dimensions (L x W x H).....	250 x 250 x 1210 mm
Weight.....	2.3 kg (including all accessories)

© Dies ist eine Publikation der Conrad Electronic SE, Klaus-Conrad-Str. 1, D-92240 Hirschau (www.conrad.com).

Alle Rechte einschließlich Übersetzung vorbehalten. Reproduktionen jeder Art, z. B. Fotokopie, Mikroverfilmung, oder die Erfassung in elektronischen Datenverarbeitungsanlagen, bedürfen der schriftlichen Genehmigung des Herausgebers. Nachdruck, auch auszugsweise, verboten. Die Publikation entspricht dem technischen Stand bei Drucklegung.

Copyright 2021 by Conrad Electronic SE.

© This is a publication by Conrad Electronic SE, Klaus-Conrad-Str. 1, D-92240 Hirschau (www.conrad.com).

All rights including translation reserved. Reproduction by any method, e.g. photocopy, microfilming, or the capture in electronic data processing systems require the prior written approval by the editor. Reprinting, also in part, is prohibited. This publication represent the technical status at the time of printing.

Copyright 2021 by Conrad Electronic SE.