

1/10 SCALE R/C 4WD RACING CAR

TT-02 SR CHASSIS KIT

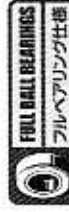
- ★ READY TO ASSEMBLE ELECTRIC POWERED RADIO CONTROL MODEL KIT
- ★ UPGRADED VERSION OF THE VERSATILE TT-02 FEATURES SPECIALIST PARTS AND ALLOWS A RANGE OF SETUP ADJUSTMENTS
- ★ BATH TUB-TYPE FRAME 5.5MM-D SHAPED UNDERSIDE REDUCES CONTACT WITH TRACK SURFACE ★ FULL BALL BEARINGS



ITEM 47439



1/10 電動RC 4WDレーシングカー
TT-02 TYPE-SR シャーシキット



- ★ 製品改良のためキットは予告なく仕様を変更することがあります。
★ Specifications are subject to change without notice.
- ★ Technische Daten können im Zuge ohne Ankündigung verändert werden.
★ Caractéristiques peuvent être modifiées sans information préalable.

ボディ、RC装置、タイヤ、モーター、ピニオンギヤ、走行用バッテリーはキットに含まれません。



TT-02 TYPE-SR

SHAFT DRIVEN 4WD

●小学生や組み立てにできない方は、
模型にくわしい方にお手伝いをお願いしてください。

組み立てる前に用意する物 ITEMS REQUIRED ERFORDERLICHES ZUBEHÖR OUTILLAGE NECESSAIRE

《ラジオコントロールメカ》

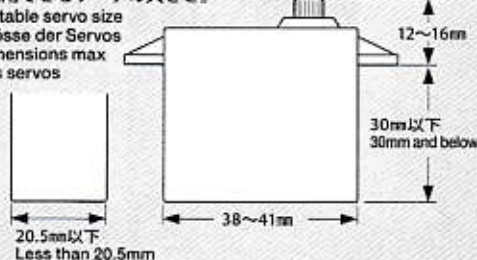
このRCカーには、ESC (スピードコントローラー) 付き2チャンネルプロポセット (小型受信機、小型ESC (スピードコントローラー)、標準型サーボのセットがお勧めです。) をご使用ください。他社製品を使用した場合、それによって生じた不具合につきましては保証いたしかねますのでご了承ください。
★取り扱いについては、それぞれの説明書をご覧ください。

《走行用バッテリー・充電器》

このキットはタミヤ走行用バッテリー専用です。専用充電器とともにご用意ください。

《使用できるサーボの大きさ》

Suitable servo size
Größe der Servos
Dimensions max des servos



- ★標準型サーボをお使いください。小型サーボは搭載出来ません。
- ★Use standard size servo. Small size servo cannot be installed.
- ★Servos in Standardgröße verwenden. Kleinere Servos können nicht eingebaut werden.
- ★Utiliser un servo de taille standard. Un mini-servo ne peut pas être installé.

RADIO CONTROL UNIT

Standard 2-channel R/C unit plus electronic speed controller is suggested for this model (combination of small size receiver, electronic speed controller and standard size servo is recommended).

- ★Read and follow instructions supplied with R/C unit.

POWER SOURCE

This kit is designed to use a Tamiya battery pack. Charge battery according to manual supplied with battery.

FERNSTEUER-EINHEIT

Für dieses Modell wird eine übliche RC-Einheit mit einem elektronischen Fahrregler vorgeschlagen (eine Kombination eines kleinen Empfängers mit elektronischem Fahrregler und Servo in Normalgröße wird empfohlen).

- ★Lesen und befolgen Sie die der RC-Einheit beiliegende Anleitung.

STROMQUELLE

Für diesen Bausatz benötigt man den Tamiya Akkupack. Den Akku gemäß Anweisung aufladen.

ENSEMBLE DE RADIOCOMMANDE

Pour piloter ce modèle, nous vous suggérons d'employer un ensemble de radiocommande 2 voies standard avec variateur de vitesse électronique (récepteur et variateur de taille mini et servo de taille standard recommandés).

- ★Lire et suivre les instructions fournies avec l'ensemble R/C.

ALIMENTATION

Le moteur qui équipe ce modèle peut être alimenté par un pack d'accus Tamiya. Charger le pack selon les indications du manuel du pack et du chargeur.

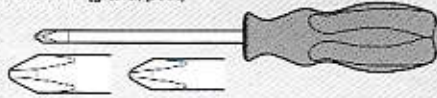
《用意する工具》

RECOMMENDED TOOLS BENÖTIGTE WERKZEUGE OUTILLAGE

六角レンチ (1.5mm, 2mm)
Hex wrench (1.5mm, 2mm)
Imbusschlüssel (1,5mm, 2mm)
Clé Allen (1,5mm, 2mm)



+ドライバー (大, 小)
+ Screwdriver (large, small)
+ Schraubenzieher (groß, klein)
+ Tournevis + (grand, petit)



ラジオペンチ
Long nose pliers
Flachzange
Pinces à bords longs



ニッパー
Side cutters
Seitenschneider
Pinces coupantes



クラフトナイフ
Modeling knife
Modellbaumesser
Couteau de modéliste



ピンセット
Tweezers
Pinzette
Précèles



ピンバイス (ドリル刃2.5mm, 3mm)
Pin vise (2.5mm, 3mm drill bit)
Schraubstock (2,5mm, 3mm Spiralbohrer)
Outil à percer (2,5mm, 3mm de diamètre)



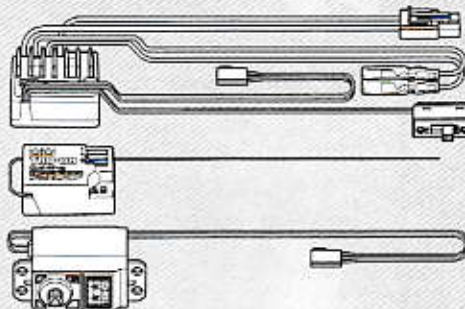
瞬間接着剤 (タイヤ用)
CA Cement (for Rubber Tires)
CA-Kleber (Für Gummireifen)
Colle cyanoacrylate (pour pneus caoutchouc)



- ★この他に、ヤスリ、ウエス、ノギス、Eリングセッター、タップがあるとう便利です。
- ★A file, soft cloth, calliper, tap, and E-ring tool will also assist in construction.
- ★Beim Zusammenbau können eine Feile, ein weiches Tuch, ein Meßschieber, ein Gewindeschneid-Bohrer und ein E-Ring-Abzieher hilfreich sein.
- ★Une lime, un chiffon, un pied à coulisse, un outil à fileter et un outil à circlip seront également utiles.

タミヤ・ファインスペック 2.4G プロポ / ESC付き

Tamiya FINESPEC 2.4G R/C system
Tamiya FINESPEC 2.4G R/C System
Ensemble R/C Tamiya FINESPEC 2.4G
(※ESCはエレクトロニック スピード コントローラーの略です。)

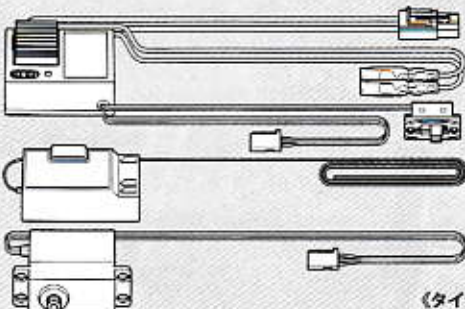


- ★小型サイズのESC、受信機をお勧めします。
- ★Small size ESC and receiver are recommended.
- ★Fahrregler und Empfänger kleiner Größe werden empfohlen.
- ★Récepteur et variateur électronique de petite taille recommandés.

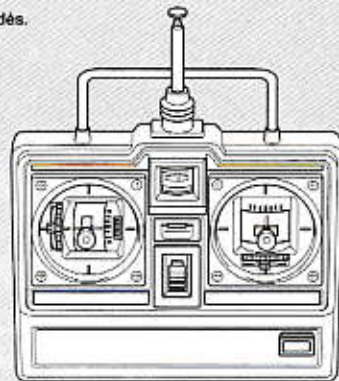


ESC付き2チャンネルプロポ

2-channel R/C unit with electronic speed controller
2-Kanal RC-Einheit mit elektronischem Fahrregler
Ensemble R/C 2 voies avec variateur électronique

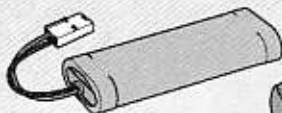


- ★標準型サーボをお使いください。
- ★Use standard size servo.
- ★Servos in Standardgröße verwenden.
- ★Utiliser un servo de taille standard.



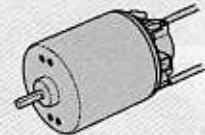
タミヤ走行用バッテリー

Tamiya battery pack
Tamiya Akkupack
Pack d'accus Tamiya



専用充電器

Compatible charger
Geeignetes Ladegerät
Chargeur compatible



モーター
Motor
Moteur

《タイヤ・インナー》

キットにはタイヤ、インナーは含まれていません。走行場所に合わせてご用意ください。

TIRES

This kit does not include tires or tire inserts.

REIFEN

In diesem Bausatz sind nicht enthalten: Reifen und Reifeneinlagen.

PNEUS

Ce kit n'inclut pas de pneus ni d'inserts de pneus.

《走行用モーター・ピニオンギヤ》

キットにはモーター、ピニオンギヤは含まれていません。20ページを参考に最適なギヤ比のとれるモーター、ピニオンギヤ (0.6モジュール) を選択してください。

MOTOR AND PINION GEAR

This kit does not include motor and pinion gear. Choose separately available electric motor and pinion gear (0.6 module) referring to page 20 of this manual.

MOTOR UND MOTORRITZEL

Dieser Bausatz enthält keinen Motor und kein Ritzel. Wählen Sie einen getrennt erhältlichen Elektromotor und ein Ritzel (0,6 Module) gemäß Seite 20 dieses Handbuchs.

MOTEUR ET PIGNON MOTEUR

Moteur et pignon moteur ne sont pas inclus dans ce kit. Se procurer séparément un moteur et un pignon (0,6 module) en suivant les conseils donnés page 20 de ce manuel.



●組み立てる前に説明図を必ずお読みください。また、保護者の方もお読みください。



●小さなお子様がいる場所での工作はおやめください。小さな部品やビニール袋を口に入れたりする危険があります。



●小学生やうまく組み立てられない方は、保護者の方やRCカーに詳しい方にお手伝いをお願いしてください。



●工具で固い物を切らないでください。刃が折れるなどの危険があります。



●色を塗る時や、接着剤を使う場合は必ず窓を開けて換気に注意してください。



●組み立てる時はまわりに注意してください。また、工具を振り回すようなことはやめてください。

⚠ CAUTION

- Read carefully and fully understand the instructions before commencing assembly. A supervising adult should also read the instructions if a child assembles the model.
- When assembling this kit, tools including knives are used. Extra care should be taken to avoid personal injury.
- Read and follow the instructions supplied with paints and/or cement, if used (not included in kit).
- Keep out of reach of small children. Children must not be allowed to put any parts in their mouths or pull vinyl bags over their heads.

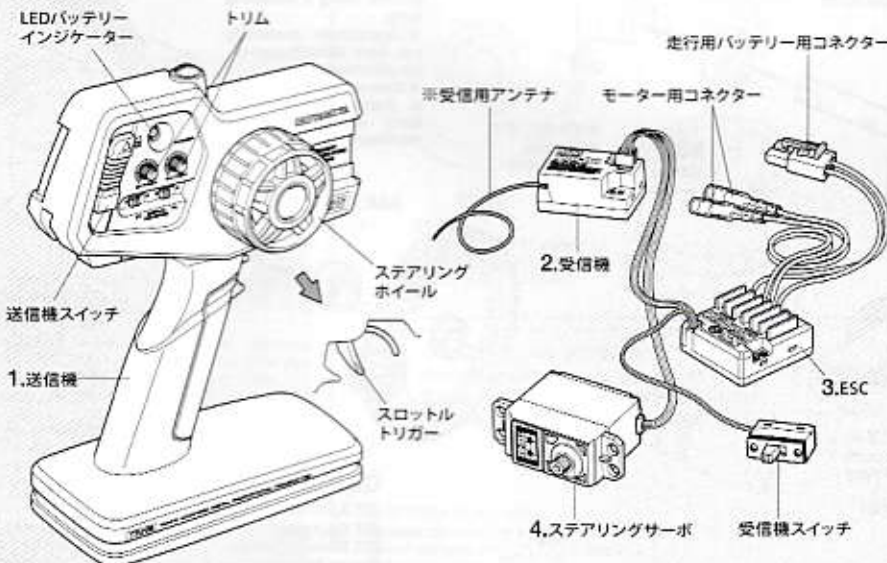
⚠ VORSICHT

- Bevor Sie mit dem Zusammenbau beginnen, sollten Sie alle Anweisungen gelesen und verstanden haben. Falls ein Kind das Modell zusammenbaut, sollte ein beaufsichtigender Erwachsener die Bauanleitung ebenfalls gelesen haben.
- Beim Zusammenbau dieses Bausatzes werden Werkzeuge einschließlich Messer verwendet. Zur Vermeidung von Verletzungen ist besondere Vorsicht angebracht.
- Wenn Sie Farben und/oder Kleber verwenden (nicht im Bausatz enthalten), beachten und befolgen Sie die dort beiliegenden Anweisungen.
- Bausatz von kleinen Kindern fernhalten. Kindern darf keine Möglichkeit gegeben werden, irgendwelche Teile in den Mund zu nehmen oder sich Plastiktüten über den Kopf zu ziehen.

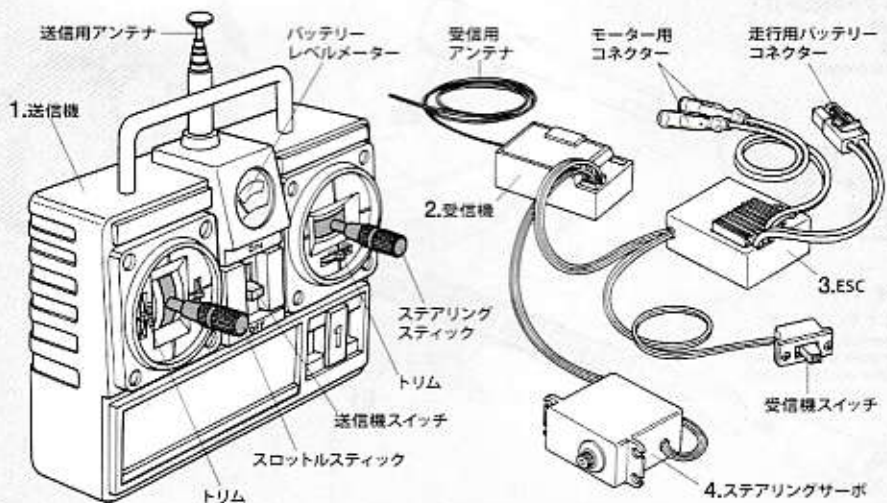
⚠ PRECAUTIONS

- Bien lire et assimiler les instructions avant de commencer l'assemblage. La construction du modèle par un enfant doit s'effectuer sous la surveillance d'un adulte.
- L'assemblage de ce kit requiert de l'outillage, en particulier des couteaux de modélisme. Manier les outils avec précaution pour éviter toute blessure.
- Lire et suivre les instructions d'utilisation des peintures et ou de la colle, si utilisées (non incluses dans le kit).
- Garder hors de portée des enfants en bas âge. Ne pas laisser les enfants mettre en bouche ou sucer les pièces, ou passer un sachet vinyl sur la tête.

《タミヤ・ファインスペック 2.4G プロボ / ESC付き》 TAMIYA FINESPEC 2.4G R/C SYSTEM (WITH ELECTRONIC SPEED CONTROLLER)



《スティックタイプ送信機》STICK TYPE TRANSMITTER



《2チャンネルプロボの名称》

1. ●送信機=コントロールボックスとなるもので、ステアリング、スロットルの操作を電波信号に変えて発信します。
- ステアリングホイール、スロットルトリガー=ステアリングホイールでステアリングサーボを、スロットルトリガーでESCをコントロールします。
- 受信機=送信機からの電波を受け、それをESCやサーボにつなめます。
- ESC (スピードコントローラ)=受信機が受けた電波信号を電気的な信号に変え、車のスピードをコントロールします。
- ステアリングサーボ=受信機が受けた電波信号を機械的な動きに変え、ハンドルを切ります。

COMPOSITION OF 2-CHANNEL R/C UNIT

1. ●Transmitter: Serves as control box. Steering wheel/stick and throttle trigger/stick movements are transformed into radio signals which are transmitted through the antenna.
- Wheel & Trigger: Moves servos, which steer car and adjust throttle.
2. ●Receiver: Accepts signals from the transmitter and converts them into pulses that operate the model's servo and speed controller.
3. ●Electronic speed controller: Accepts signals received from the receiver and controls the current going to the motor.
4. ●Steering servo: Transforms signals received from the receiver into mechanical movements.

ZUSAMMENSTELLUNG DER 2-KANAL RC-EINHEIT

1. ●Sender: Dient als Steuergerät. Lenkrad/-knüppel- und Gaszuggriff/-knüppelbewegungen werden in Funksignale umgewandelt und über die Antenne ausgesendet.
- Lenkrad und Gaszuggriff: Setzt die Servos in Bewegung, welche das Auto lenken und Gas geben.
2. ●Empfänger: Der Empfänger nimmt die Signale des Senders auf und wandelt sie in Steuersimpulse für das Lenkservo und den Fahrregler um.
3. ●Elektronischer Fahrregler: Erhält Steuersignale vom Empfänger und regelt den zum Motor fließenden Strom.
4. ●Lenkservo: Wandelt die vom Empfänger kommenden Lenksignale in mechanische Bewegung um.

COMPOSITION D'UN ENSEMBLE R/C 2 VOIES

1. ●Émetteur: sert de boîtier de commande. Les actions sur le manche de direction/volant ou sur le manche de gaz/gâchette sont converties en signaux radio transmis par le biais de l'antenne.
- Volant/Gâchette: permettent de contrôler respectivement la direction et le régime moteur du modèle.
2. ●Récepteur: capte les signaux de l'émetteur, les convertit en impulsions et contrôle les mouvements du(des) servo(s) et le variateur électronique de vitesse.
3. ●Variateur électronique de vitesse: reçoit un signal du récepteur et régule la quantité de courant alimentant le moteur.
4. ●Servo de direction: convertit les signaux émanant du récepteur en mouvements mécaniques.



★組み立てに入る前に説明図を最後までよく見て、全体の流れをつかんでください。

★お買い求めの際、また組み立ての前には必ず内容をお確かめください。万一不良部品、不足部品などありました場合には、お買い求めの販売店にご相談ください。

★小さなビス、ナット類が多く、よく似た形の部品もあります。図をよく見てゆくり確実に組んでください。金具部品は少し多目に入っています。予備として使ってください。

マークはモリブデングリスを塗る部分に指示しました。必ず、グリスアップして、組み込んでください。

★Study the instructions thoroughly before assembly.
★There are many small screws, nuts and similar parts. Assemble them carefully referring to the drawings. To prevent trouble and finish the model with good performance, it is necessary to assemble each step exactly as shown.

Apply grease to the places shown by this mark.
Apply grease first, then assemble.

★Vor Baubeginn die Bauanleitung genau durchlesen.
★Viele kleine Schrauben und Muttern etc. müssen genau der Anleitung nach eingebaut werden. Exaktes Bauen bringt ein gutes Modell mit bester Leistung.

Stellen mit diesem Zeichen erst fetten, dann zusammenbauen.

★Assimilez les instructions parfaitement avant l'assemblage.
★Il y a beaucoup de petites vis, d'écrous et de pièces similaires. Les assembler soigneusement en se référant aux dessins. Pour éviter les erreurs suivre les stades du montage dans l'ordre indiqué.

Graisser les endroits indiqués par ce symbole.
Graisser d'abord, assembler ensuite.

☐の部品はキットには含まれていません。
Parts marked ☐ are not in kit.
Teile mit ☐ sind im Bausatz nicht enthalten.
Les pièces marquées ☐ ne sont pas incluses dans le kit.

注意!
NOTICE

★各部品の寸法精度を高めてあります。組み立てにはヤスリ、ドリル等での加工が必要な場合があります。ネジの下穴加工にはタップをご利用ください。

★Design tolerances of parts are very tight. Files and

drills may be used for fine adjustment. Make threads using a tap.

★Die Toleranzen bei der Auslegung der Teile sind sehr eng. Zur Anpassung können ggf. Feilen und Bohrer benutzt werden. Unter Verwendung des Ge-

windeschneiders Gewinde schneiden.

★Les tolérances de conception des pièces sont minimes. Limes et forets peuvent être utilisés pour les réglages fins. Faire un filetage avec un outil à fileter.

A ①~⑪
袋Aを使用します
BAG A / BEUTEL A / SACHET A

①
☐の部品はキットには含まれません。
Parts marked ☐ are not in kit.
Teile mit ☐ sind im Bausatz nicht enthalten.
Les pièces marquées ☐ ne sont pas incluses dans le kit.

1 <走行用バッテリーの充電>
Charging battery pack
Aufladen des Akkupack
Chargement de la pack d'accus

★別売の走行用バッテリーを専用充電器を使って充電します。充電方法や取り扱い上の注意はバッテリーおよび専用充電器に付属の取扱説明書をよくお読みください。

★Charge battery pack with compatible charger (available separately). When handling battery/charger, read supplied instructions carefully.

★Den Akkupack mit einem geeigneten Ladegerät aufladen (getrennt erhältlich). Zur Bedienung von Akku/Ladegerät die mitgelieferte Anleitung sorgfältig lesen.

★Utiliser un chargeur compatible avec les pack d'accus (disponible séparément). Se référer et lire attentivement les instructions et les précautions d'emploi fournies avec le chargeur et la batterie.

☐専用充電器
☐Compatible charger
☐ Geeignetes Ladegerät
☐ Chargeur compatible

☐走行用バッテリー
☐Battery pack
☐ Akkupack
☐ Pack d'accus

2

MA10 x1 2×9.8mmシャフト
Shaft
Achse
Axe

MA7 x2 1150ベアリング
Ball bearing
Kugellager
Roulement à billes

GB5 x1 スパーギヤストッパー
Spur gear stopper
Stirnrad-Mitnehmer
Cale de pignon intermédiaire

GB1 x1 ベベルピニオンギヤ
Bevel pinion gear
Kegeleitzel
Pignon conique

GB1 GB4

注意!
NOTICE
★ベベルピニオンギヤは2種類あります。間違えないように裏面の形状を確認して取り付けてください。

★Note differences between GB1 and GB4, and ensure you use the correct bevel pinion gear.
★Beachten Sie die Unterschiede zwischen GB1 und GB4 und benutzen Sie das richtige Zahnrad.
★Noter les différences entre GB1 et GB4, et s'assurer d'utiliser le pignon conique correct.

2 スパーギヤの組み立て
Spur gear
Stirnradgetriebe
Pignon intermédiaire

★切り取り部はカッターなどできれいに整えます。
★Carefully remove any excess using a modeling knife.
★Überstände vorsichtig mit dem Modellbaumesor abschneiden.
★Enlever soigneusement la matière excédentaire avec un couteau de modélisme.

★切り取ります。
★Remove.
★Entfernen.
★Enlever.

★溝に合わせます。
★Align with groove.
★Zur Ausnehmung ausrichten.
★Aligner avec les gorges.

★奥まで押し込みます。
★Insert fully.
★Komplett einschieben.
★Insérer complètement.

GB5
E2
MA7 1150
MA10 2×9.8mm
GB7 70Tスパーギヤ
70T Spur gear
70Z Stirnradgetriebe
Pignon intermédiaire 70 dents
GB1

3

MA7 x2 1150ベアリング
Ball bearing
Kugellager
Roulement à billes

GB4 x1 ベベルピニオンギヤ
Bevel pinion gear
Kegeleitzel
Pignon conique

3 プロペラシャフトの組み立て
Propeller shaft
Antriebswelle
Arbre de transmission

★奥まで押し込みます。
★Insert fully.
★Komplett einschieben.
★Insérer complètement.

GB4
E2
MA7 1150
E1

4

3×10mm六角丸ビス
Screw
Schraube
Vis

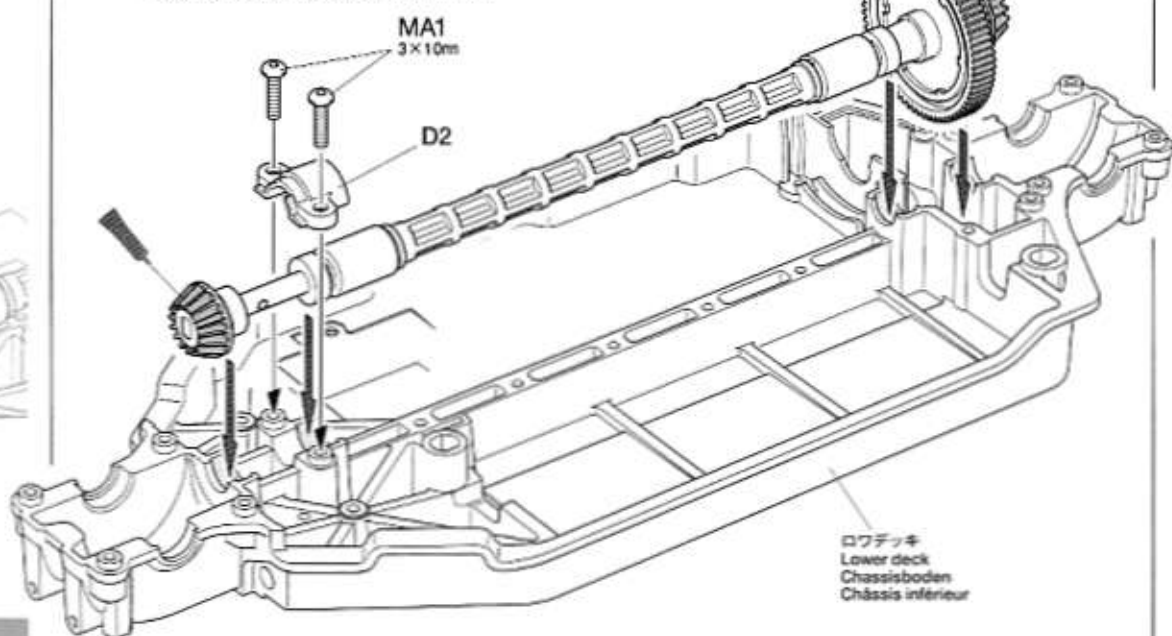
MA1 ×2

六角レンチ
Hex wrench
Imbusschlüssel
Clé Allen



4

プロペラシャフトの取り付け
Attaching propeller shaft
Antriebswelle-Einbau
Mise en place de l'arbre de transmission

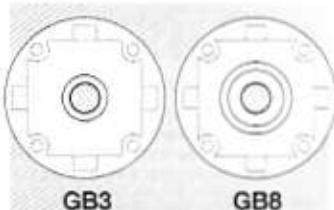
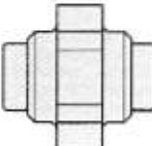


5

2×8mmタッピングビス
Tapping screw
Schneidschraube
Vis décolletée

MA3 ×4

MA13 ×1
デフロックブロック
Differential locking block
Differentialsperre
Blocage de différentiel



GB3 GB8

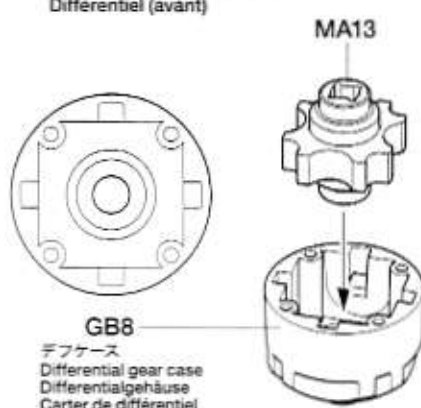
★デフケースは2種類あります。組み立てる前に内部の形状を確認してください。

★Note differences between GB3 and GB8, and ensure you use the correct differential gear case.
★Beachten Sie den Unterschied zwischen GB3 und GB8 und benutzen Sie das richtige Differentialgehäuse.
★Noter les différences entre GB3 et GB8, et s'assurer d'utiliser le carter de différentiel correct.

6

5

フロントデフギヤの組み立て
Differential gear (front)
Differentialgetriebe (vorne)
Différentiel (avant)



MA3 2×8mm MA3 2×8mm

GB6
リングギヤ
Ring gear
Tellerrad
Couronne

GB8
デフケース
Differential gear case
Differentialgehäuse
Carter de différentiel

6

フロントデフギヤの取り付け
Attaching differential gear (front)
Einbau des Differentialgetriebes (vorne)
Installation du différentiel (avant)

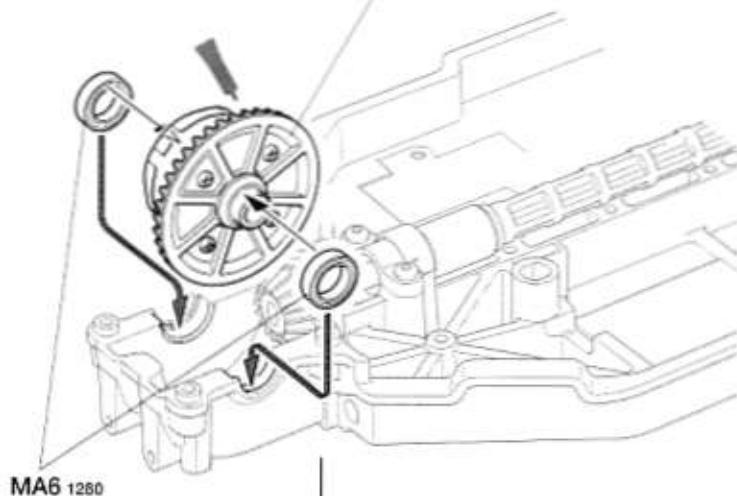
3×10mm六角丸ビス
Screw
Schraube
Vis

MA1 ×4

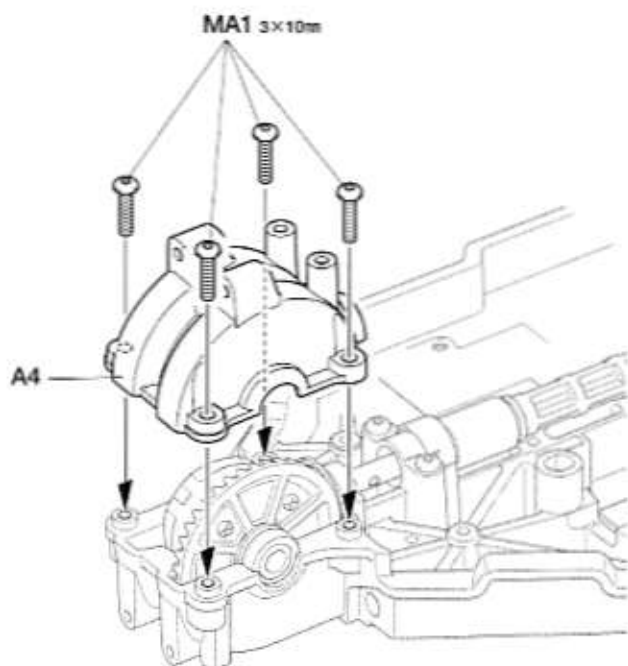
MA6 1280ベアリング
Ball bearing
Kugellager
Roulement à billes

MA6 ×2

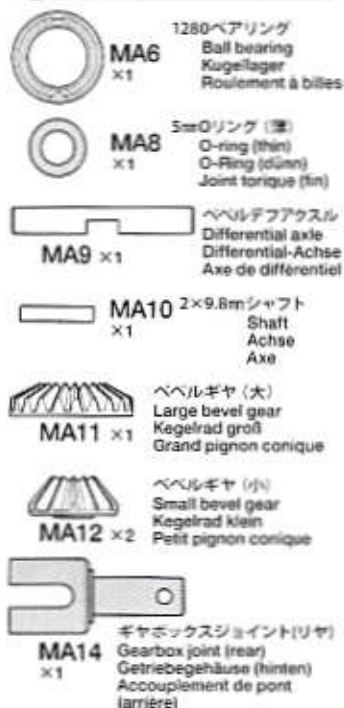
★取り付け向きに注意。
★Note direction.
★Auf richtige Platzierung achten.
★Noter le sens.



MA6 1280

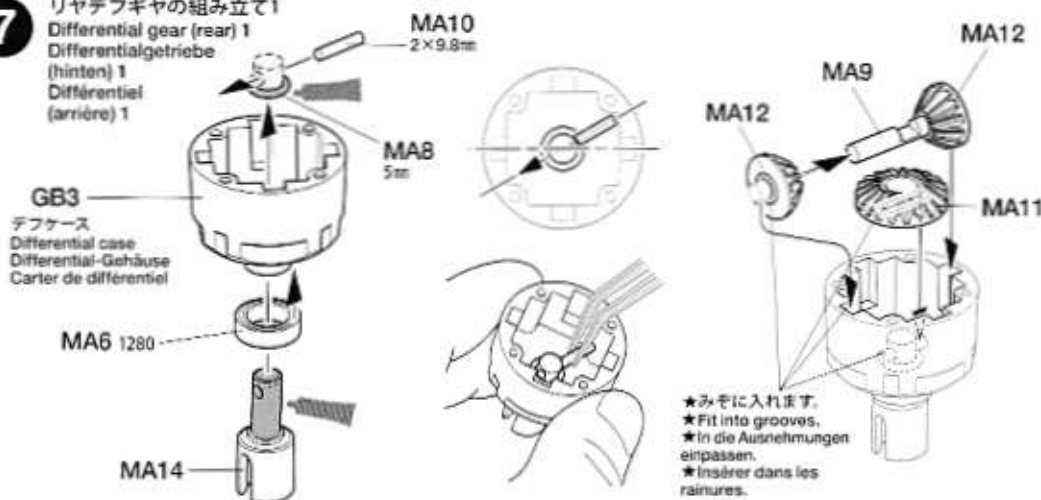


7



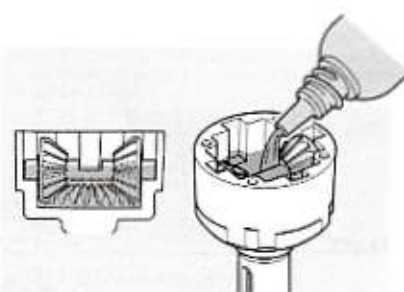
7

リヤデフギヤの組み立て1
Differential gear (rear) 1
Differentialgetriebe (hinten) 1
Différentiel (arrière) 1



8

リヤデフギヤの組み立て2
Differential gear (rear) 2
Differentialgetriebe (hinten) 2
Différentiel (arrière) 2



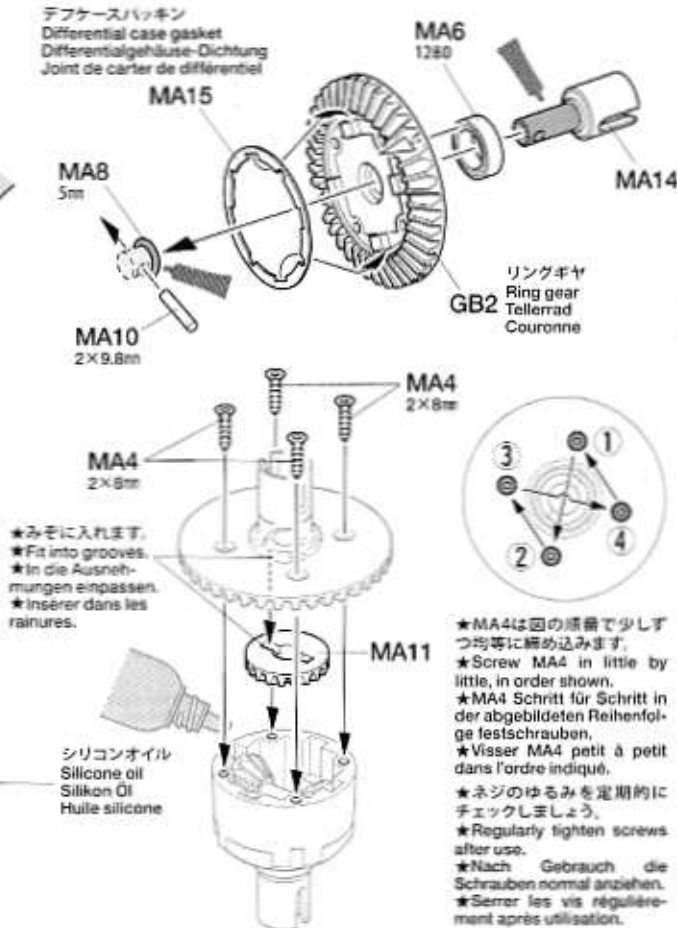
★シリコンオイル (#3000) はデフケースのベベルデフアックスルの位置まで入れます。入れすぎに注意してください。また下に記載の別売のシリコンオイルもセッティング用として使えます。

★Fill with #3000 silicone oil up to the level of the differential axle. Do not overfill. Different grades of oil (sold separately) are listed. Use them to alter differential setup.

★Mit Öl #3000 bis auf Höhe der Differential-Achse füllen. Nicht überfüllen. Verschiedene Öle (separat angeboten) sind aufgelistet. Nutze sie um das Differential einzustellen.

★Remplir d'huile de différentiel d'indice de viscosité 3000 jusqu'au niveau de l'axe de différentiel. Ne remplir qu'à moitié. D'autres viscosités d'huiles peuvent être utilisées. Utilisez les pour modifier le comportement du véhicule.

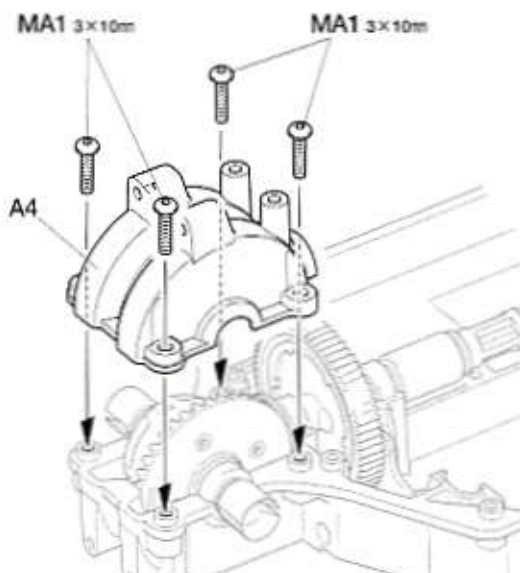
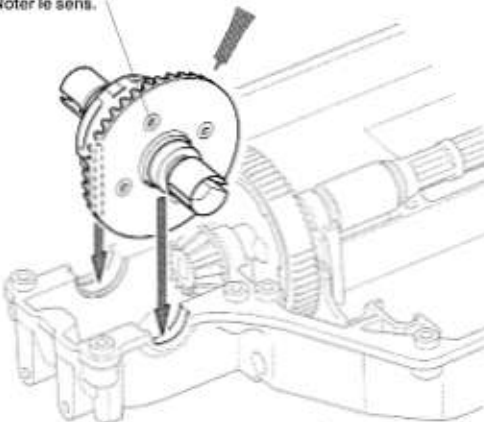
- OP.1718 シリコンオイル #1000
- Item 54718 Silicone oil #1000
- OP.1657 シリコンオイル #3000
- Item 54657 Silicone oil #3000



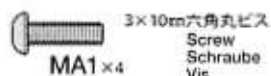
9

デフギヤの取り付け (リア)
Attaching differential gear (rear)
Einbau des Differentialgetriebes (hinten)
Installation du différentiel (arrière)

- ★取り付け向きに注意。
★Note direction.
- ★Auf richtige Platzierung achten.
★Noter le sens.



9



10

3×8mm六角丸ビス
Screw
Schraube
Vis

MA2 ×2

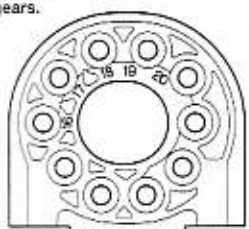
3×3mmイモネジ
Grub screw
Madenschraube
Vis pointeau

MA5 ×1

★16T~20Tのピニオンをの場合、モーターマウントを反対の向きに取り付けてください。
★Attach motor mount in opposite direction when using 16-20T pinion gears.

★Motorhalter entgegengesetzt befestigen, wenn Ritzel mit 16 bis 20 Zähnen verwendet werden.

★Fixer le support moteur dans la direction opposée pour des pignons de 16 à 20 dents.



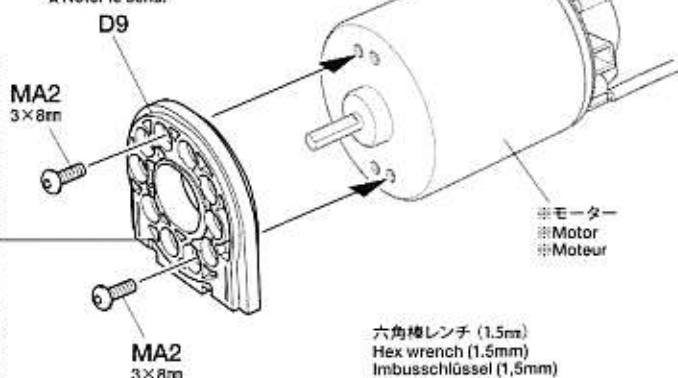
10

モーターマウントの取り付け
Attaching motor mount
Anbringen der Motoraufhängung
Fixation du support moteur

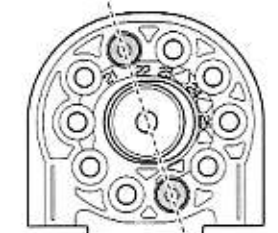
※の部品はキットには含まれていません。
Parts marked ※ are not in kit.
Teile mit ※ sind im Bausatz nicht enthalten.
Les pièces marquées ※ ne sont pas incluses dans le kit.

《22Tピニオンの場合》
When using 22T pinion gear.
Bei der Verwendung 22er Ritzel.
Avec des pignons moteur 22 dents.

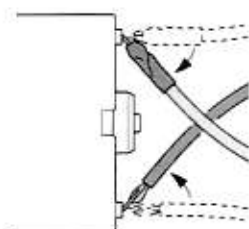
★部品の向きに注意。
★Note direction.
★Auf die Richtung achten.
★Noter le sens.



※モーター
※Motor
※Moteur

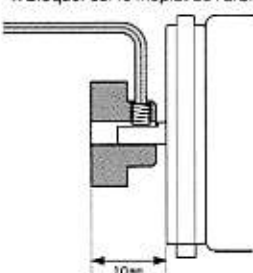


★ピニオンギヤの枚数に合わせてモーターを取り付けます。
★Match numbered holes with pinion gear number.
★Numerierte Löcher der Anzahl der Ritzel anpassen.
★Support-moteur comportant différents perçages pour permettre le réglage des différents rapports.



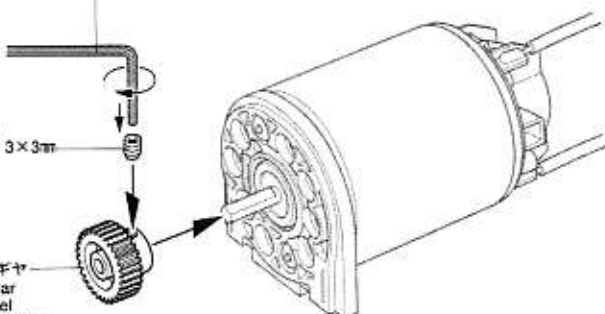
★540タイプモーターの場合コードの端子部分を曲げます。
★Bend Type 540 motor terminals as shown.
★540er Motor Anschlusskabel wie abgebildet biegen.
★Orienter les câbles d'un moteur type 540 comme indiqué.

★シャフトの平らな部分に締め込みます。
★Firmly tighten on shaft flat.
★Auf der flachen Seite des Schaftes festziehen.
★Bloquer sur le méplat de l'arbre.



MA5 3×3mm

※六角棒レンチ (1.5mm)
Hex wrench (1.5mm)
Imbusschlüssel (1,5mm)
Clé Allen (1,5mm)



※ピニオンギヤ
※Pinion gear
※Motorritzel
※Pignon moteur

★20ページを参考に最適なギヤ比のとれるモーター、ピニオンギヤ (0.6モジュール) を選択してください。
★Choose motor and pinion gear (0.6 module) to achieve gear ratio chosen on page 20 of this manual.
★Wählen Sie einen Elektromotor und ein Ritzel (0,6 Module) für die gewählte Übersetzung gemäß Seite 20 dieses Handbuchs.
★Se procurer un moteur et un pignon (0,6 module) pour obtenir un des rapports de transmission spécifiés page 20 de ce manuel.

NOTE

●本製品はオンロード走行専用シャーシです。

オフロードで走行した場合、砂や砂利等がRCメカに入ったり、ギヤや回転部に詰まって走行不能になります。

●This chassis is intended for on-road driving.
If used for off-road driving, sand and/or debris may cause moving parts to malfunction.

●Dieses Chassis ist für Glattbahn-Fahrt ausgelegt.
Wird es zu Geländefahrten hergenommen, können Sand und/oder Steinchen ein Versagen der bewegten Teile verursachen.

●Ce châssis est conçu pour la piste.
Si utilisé en tout terrain, du sable ou des saletés peuvent causer un mauvais fonctionnement des pièces en mouvement.

11

モーターの取り付け
Attaching motor
Motor-Einbau
Fixation du moteur

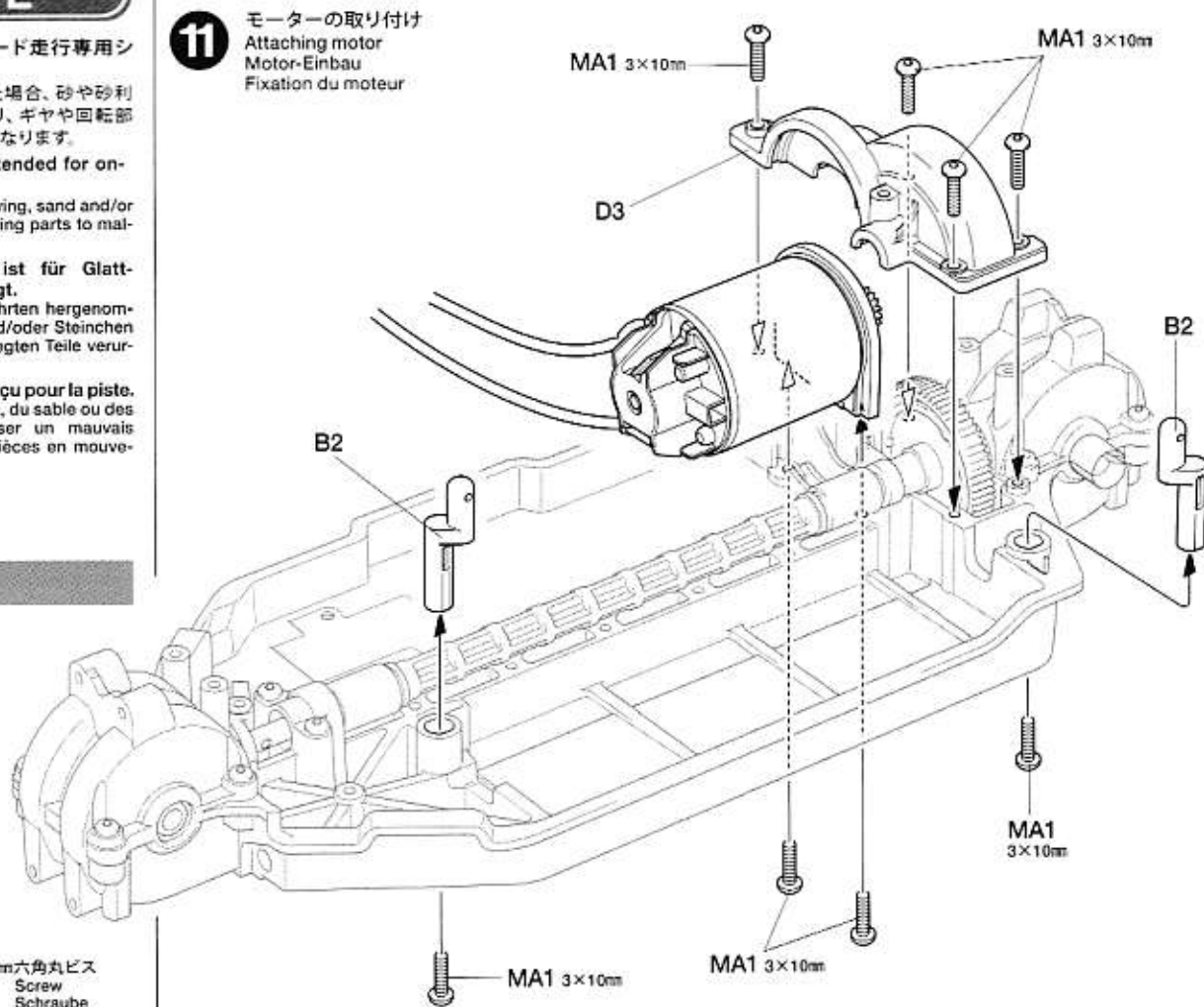
MA1 3×10mm

MA1 3×10mm

D3

B2

B2



MA1 3×10mm

MA1 3×10mm

MA1 3×10mm

3×10mm六角丸ビス
Screw
Schraube
Vis

MA1 ×8

B 12~23
袋詰Bを使用します
BAG B / BEUTEL B / SACHET B

12

5mmビローボール
Ball connector
Kugelhkopf
Connecteur à rotule
MB7
×2

4.5×4.7mmフランジパイプ
Flanged tube
Kragenrohr
Tube à flasque
MB15
×2

3×48.5mmシャフト
Shaft
Achse
Axe
MB18
×2

MB19 ×2

フロントシャフトアダプター
Front suspension shaft adapter
Adapter für vordere Aufhängungslagerung
Adaptateur d'axe de suspension avant

13

3×15mm六角丸ビス
Screw
Schraube
Vis
MB1
×2

3×10mm六角皿ビス
Screw
Schraube
Vis
MB3
×2

フロントサスプレート
Front suspension plate
Aufhängungsplatte vorne
Plaquette de suspension avant
MB40
×1

TAMIYA CRAFT TOOLS

鋭い工具遊びは零件づくりのための第一歩。本巻頭をめがけモーターに組みわしいタミヤクラフトツール。耐久性も高く、使いやすい高品質な工具です。

SIDE CUTTER for PLASTIC

側面ニッパー
(プラスチック用)

ITEM 74001

LONG NOSE w CUTTER

ラジオペンチ

ITEM 74002

ANGLED TWEEZERS

ツル鼻ピンセット

ITEM 74003

(+)SCREWDRIVER-L

プラスドライバー-L(5×100)

ITEM 74005

(+)SCREWDRIVER-M

プラスドライバー-M(4×75)

ITEM 74007

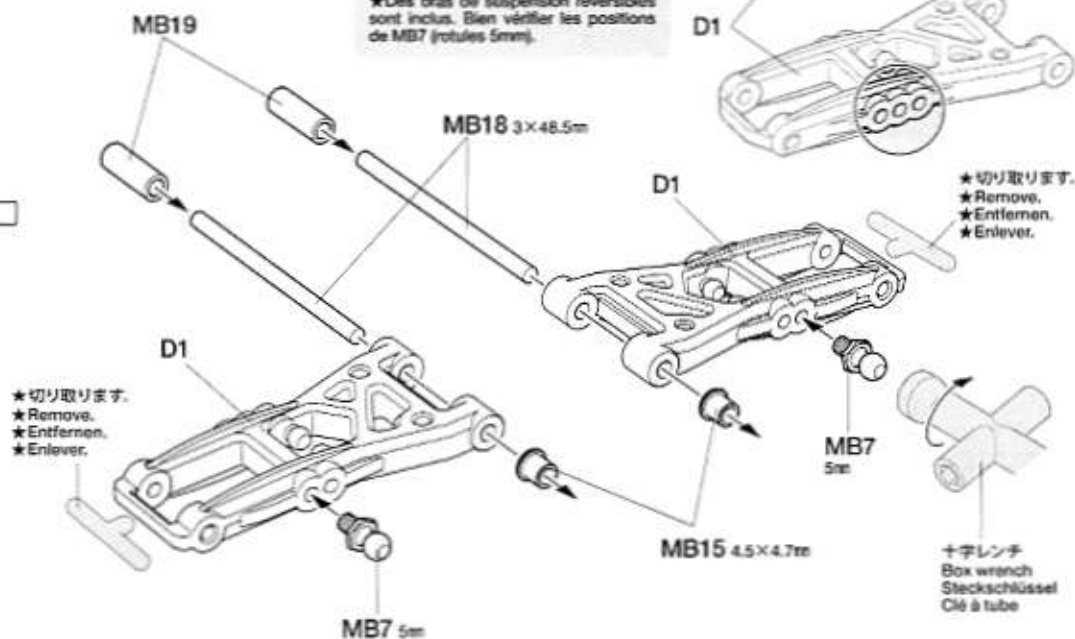
PRECISION CALIPER

精密ノギス

ITEM 74030

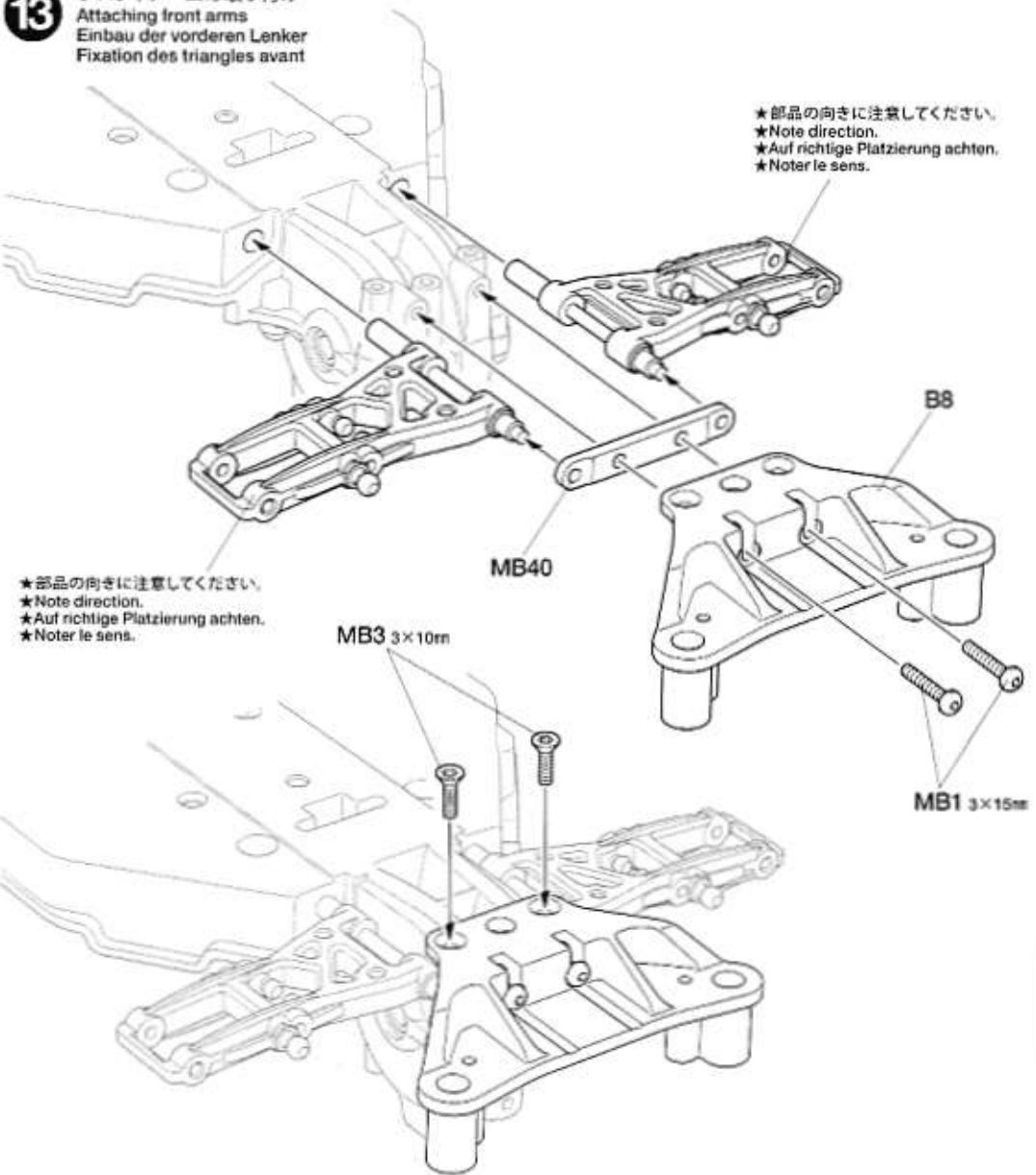
12 フロントアームの組み立て
Front arms
Vordere Lenker
Triangles avant

★サスアームはリバーシブルタイプです。MB7 (5mmビローボール) の取り付け位置に注意してください。
★Reversible suspension arms included. Check the positions of MB7 (5mm ball connector) carefully.
★Umdrehbare Aufhängungslenker sind enthalten. Die Stellung von MB7 (5mm Kugelhkopf) sorgfältig prüfen.
★Des bras de suspension réversibles sont inclus. Bien vérifier les positions de MB7 (rotules 5mm).

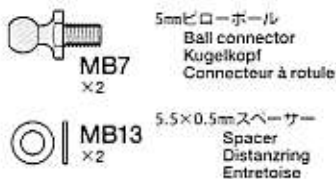


13 フロントアームの取り付け
Attaching front arms
Einbau der vorderen Lenker
Fixation des triangles avant

★部品の向きに注意してください。
★Note direction.
★Auf richtige Platzierung achten.
★Noter le sens.



14

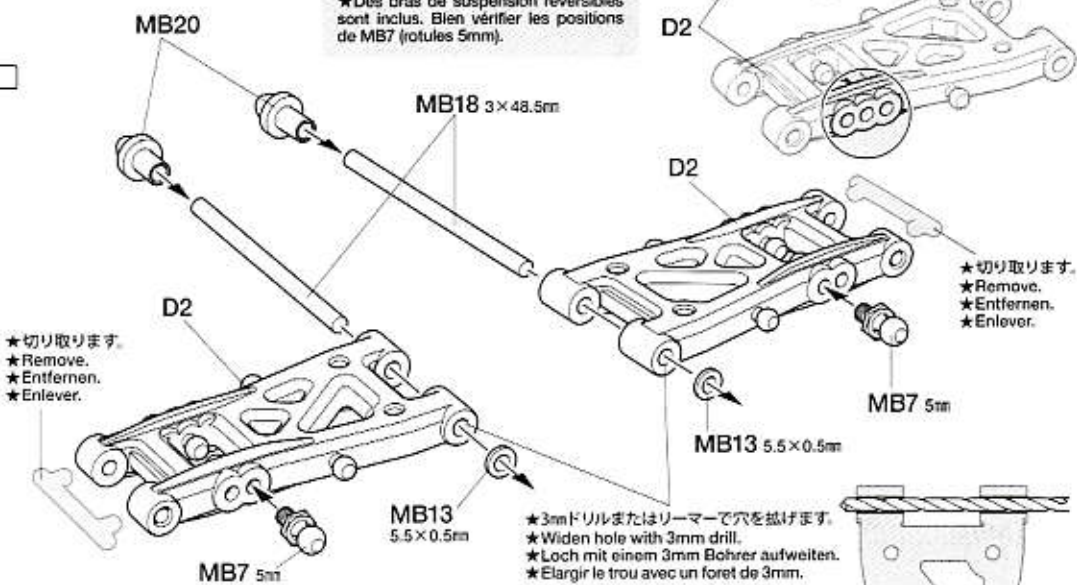


14

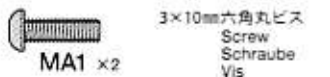
リヤアームの組み立て

Rear arms
Hintere Lenker
Triangles arrière

★ササアームはリバーシブルタイプです。MB7 (5mmビローボール) の取り付け位置に注意してください。
★Reversible suspension arms included. Check the positions of MB7 (5mm ball connector) carefully.
★Umdrehbare Aufhängungenlenker sind enthalten. Die Stellung von MB7 (5mm Kugelkopf) sorgfältig prüfen.
★Des bras de suspension réversibles sont inclus. Bien vérifier les positions de MB7 (rotules 5mm).

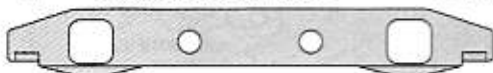
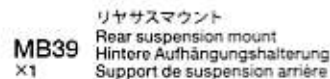


15

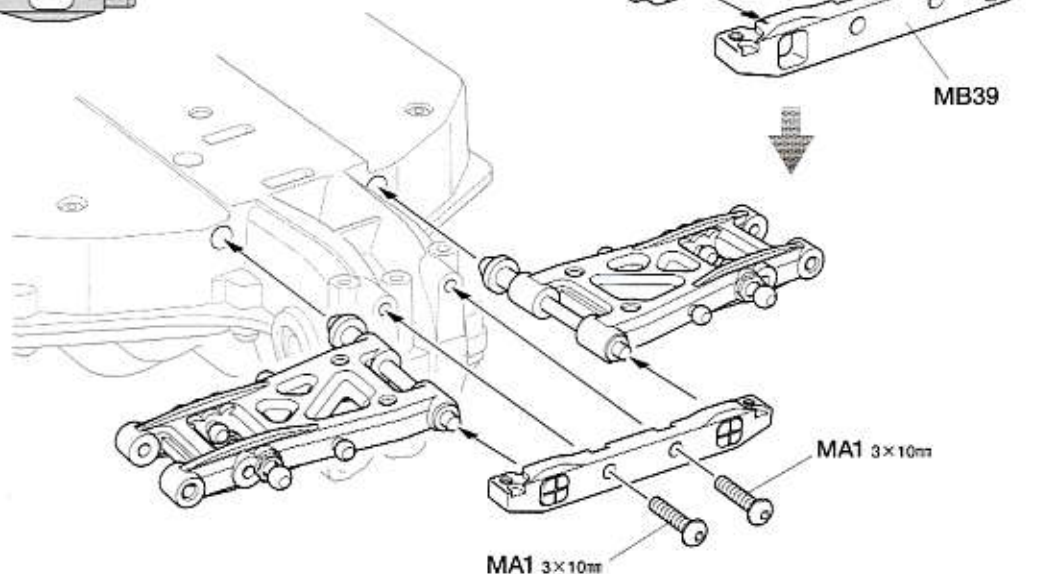


リヤアームの取り付け

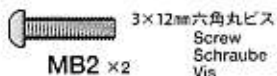
Attaching rear arms
Einbau der hinteren Lenker
Fixation des triangles arrière



- サスペンションのセッティングはP21を参考にしてください。
- Also see page 21 when setting up rear suspension.
- Beachten Sie Seite 21 beim Aufbau der hinteren Radaufhängung.
- Voir également page 21 pour régler la suspension arrière.

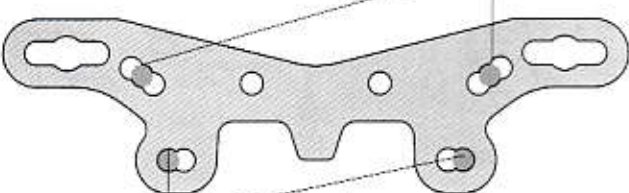
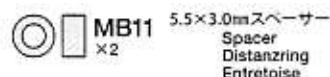
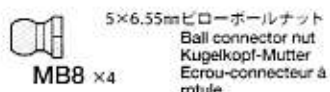
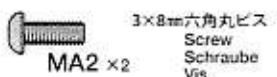


16



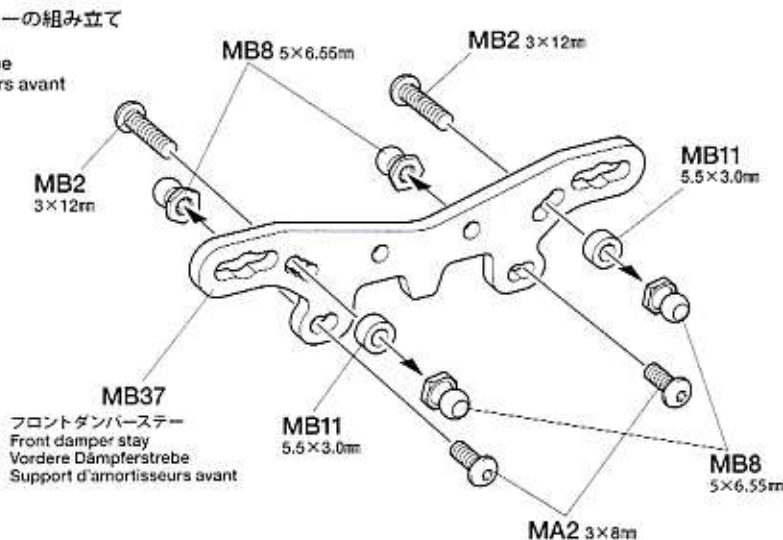
フロントダンパステーの組み立て

Front damper stay
Vordere Dämpferstrebe
Support d'amortisseurs avant

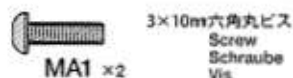


★MB8の取付位置
★MB8 attachment position
★MB8 Anbauposition
★Point de fixation de MB8

★MB8の取付位置
★MB8 attachment position
★MB8 Anbauposition
★Point de fixation de MB8

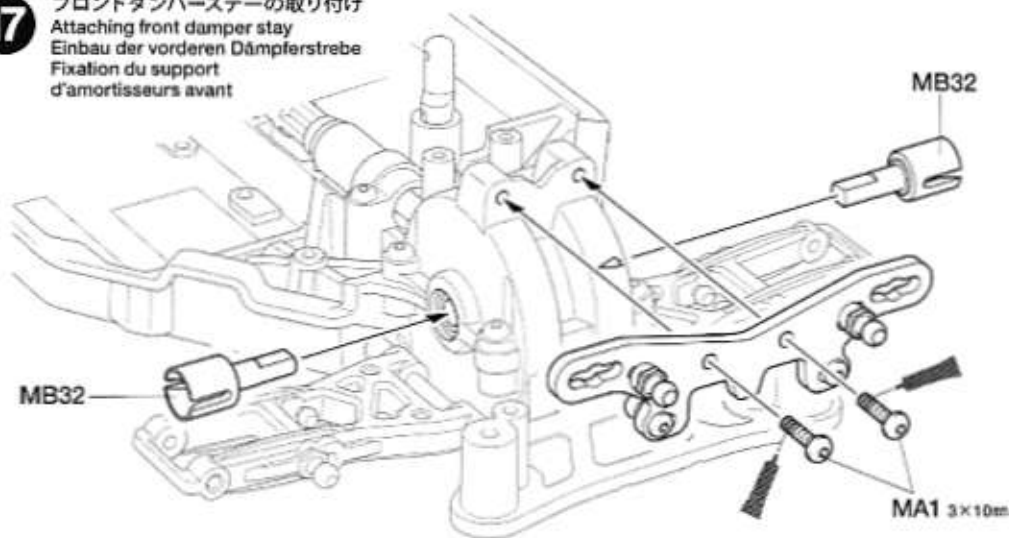


17

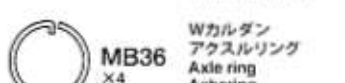
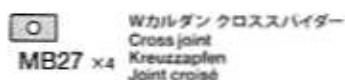
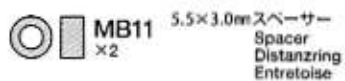
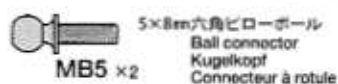


17

フロントダンパーステーの取り付け
Attaching front damper stay
Einbau der vorderen Dämpferstrebe
Fixation du support
d'amortisseurs avant



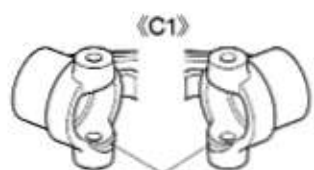
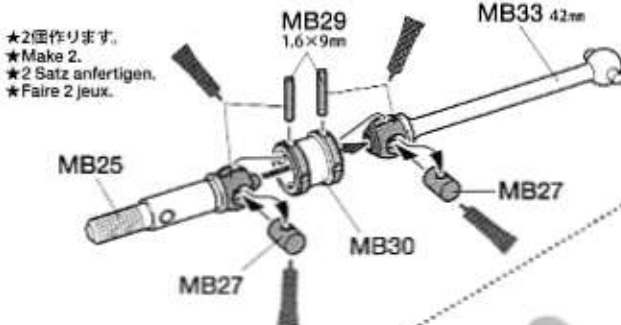
18



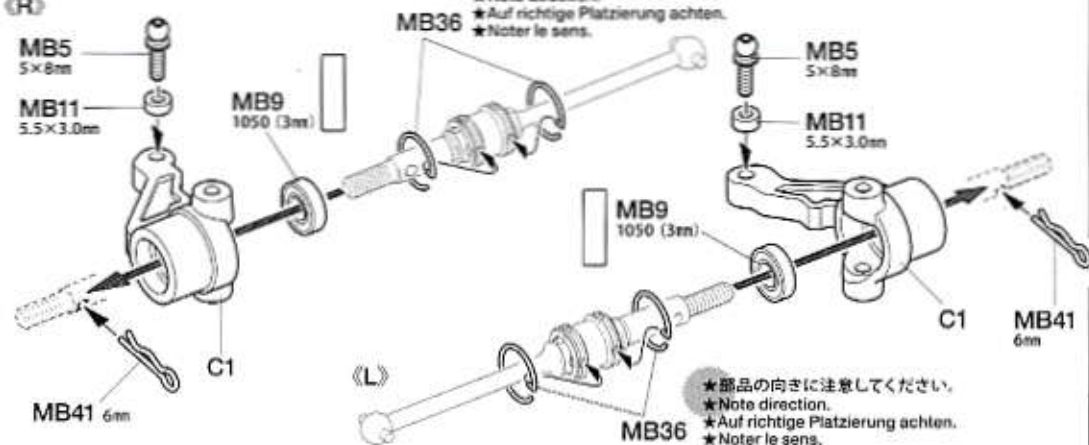
18

フロントアクスルの組み立て 1
Front axles 1
Vorderachsen 1
Essieux avant 1

★部品の向きに注意してください。
★Note direction.
★Auf richtige Platzierung achten.
★Noter le sens.



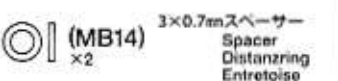
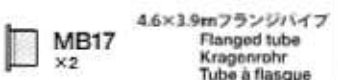
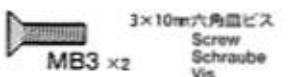
(R)



★部品の向きに注意してください。
★Note direction.
★Auf richtige Platzierung achten.
★Noter le sens.

★部品の向きに注意してください。
★Note direction.
★Auf richtige Platzierung achten.
★Noter le sens.

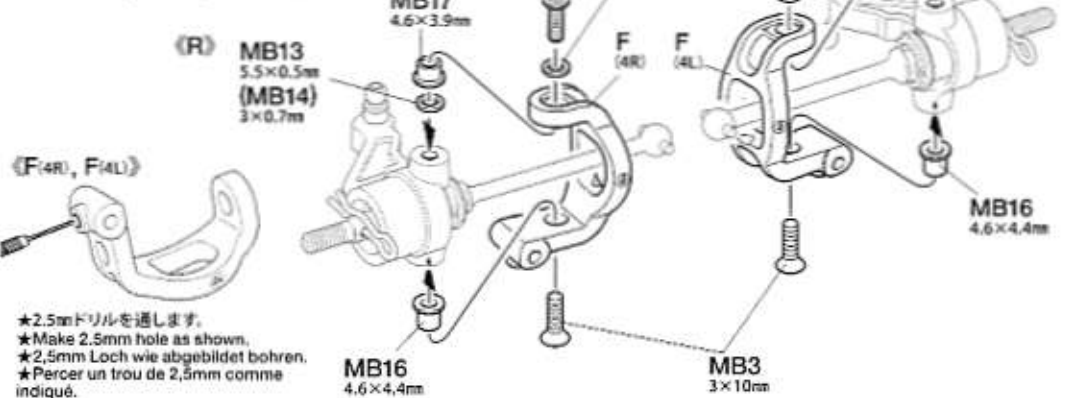
19



19

フロントアクスルの組み立て 2
Front axles 2
Vorderachsen 2
Essieux avant 2

★必要に応じてMB13または (MB14) を取り付けます。
★Attach MB13 (or MB14) as necessary.
★MB13 (oder MB14) einbauen, je nach Bedarf.
★Fixer MB13 (ou MB14) si nécessaire.



★2.5mmドリルを通します。
★Make 2.5mm hole as shown.
★2,5mm Loch wie abgebildet bohren.
★Percer un trou de 2,5mm comme indiqué.

20

MA5 3×3mmイモネジ
Grub screw
Madenschraube
Vis pointeau

MB21 5mアジャスター (L)
Adjuster (long)
Einstellstück (lang)
Chape à rotule (longue)

MB22 3×32mmターンバックルシャフト
Turnbuckle shaft
Spann-Achse
Biellette à pas inversés

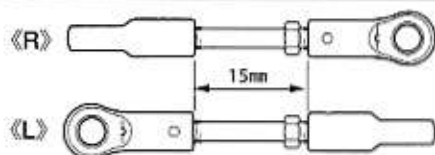
MB24 2.6×22mmシャフト
Shaft
Achse
Axe

MB31 ウレタンブッシュ
Urethane bushing
Urethan-Buchse
Bague polyuréthane

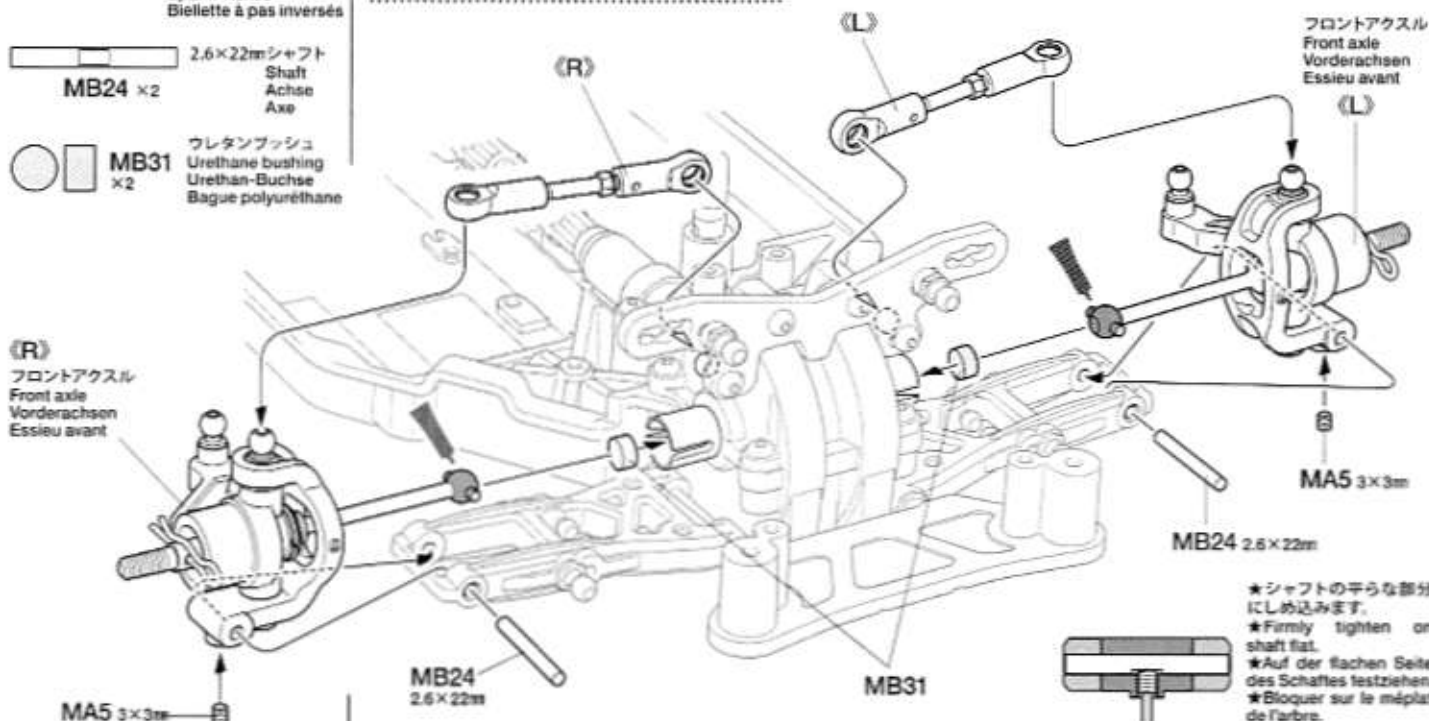
(R) フロントアクスル
Front axle
Vorderachsen
Essieu avant

20 フロントアクスルの取り付け
Attaching front axles
Vorderachsen-Einbau
Fixation des essieux avant

★2個作ります。
★Make 2.
★2 Satz anfertigen.
★Faire 2 jeux.



★取り付けには向きがあります。○印側をボールに押し込みます。
★Insert ball connectors into side with ○ marks.
★Die Kugelhöpfe auf der Seite mit dem Kennzeichen ○ einbauen.
★Insérer les rotules par le côté portant la marque ○.



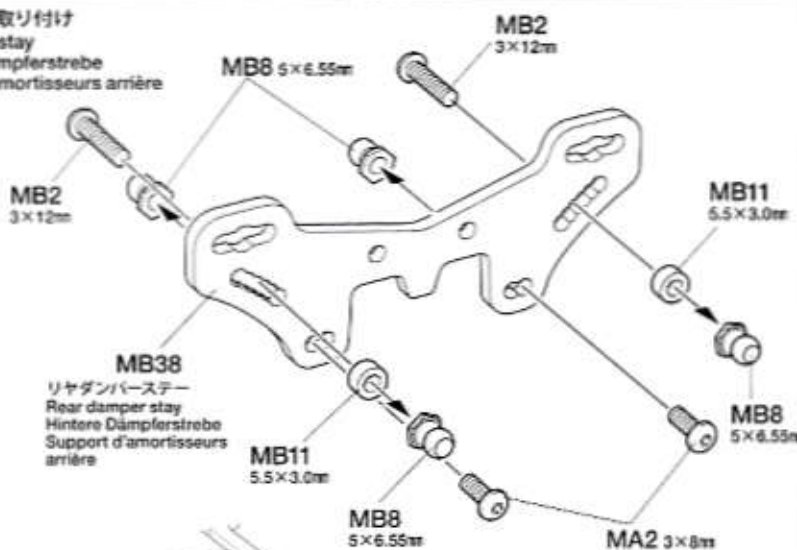
21

MB2 3×12mm六角丸ビス
Screw
Schraube
Vis

MA1 3×10mm六角丸ビス
Screw
Schraube
Vis

21 リヤダンバーステーの取り付け
Attaching rear damper stay
Einbau der hinteren Dämpferstrebe
Fixation du support d'amortisseurs arrière

★MB8の取付位置
★MB8 attachment position
★MB8 Anbauposition
★Point de fixation de MB8

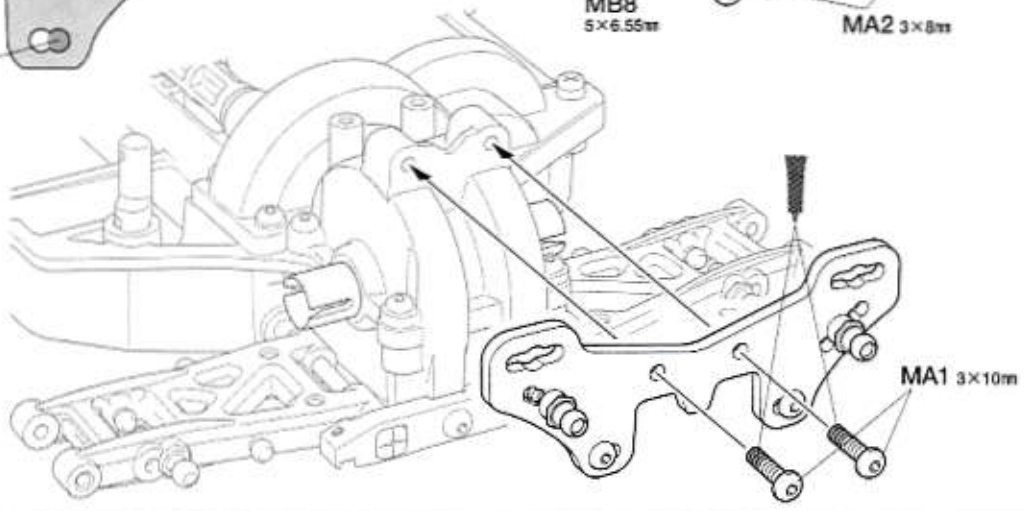


★MB8の取付位置
★MB8 attachment position
★MB8 Anbauposition
★Point de fixation de MB8

MA2 3×8mm六角丸ビス
Screw
Schraube
Vis

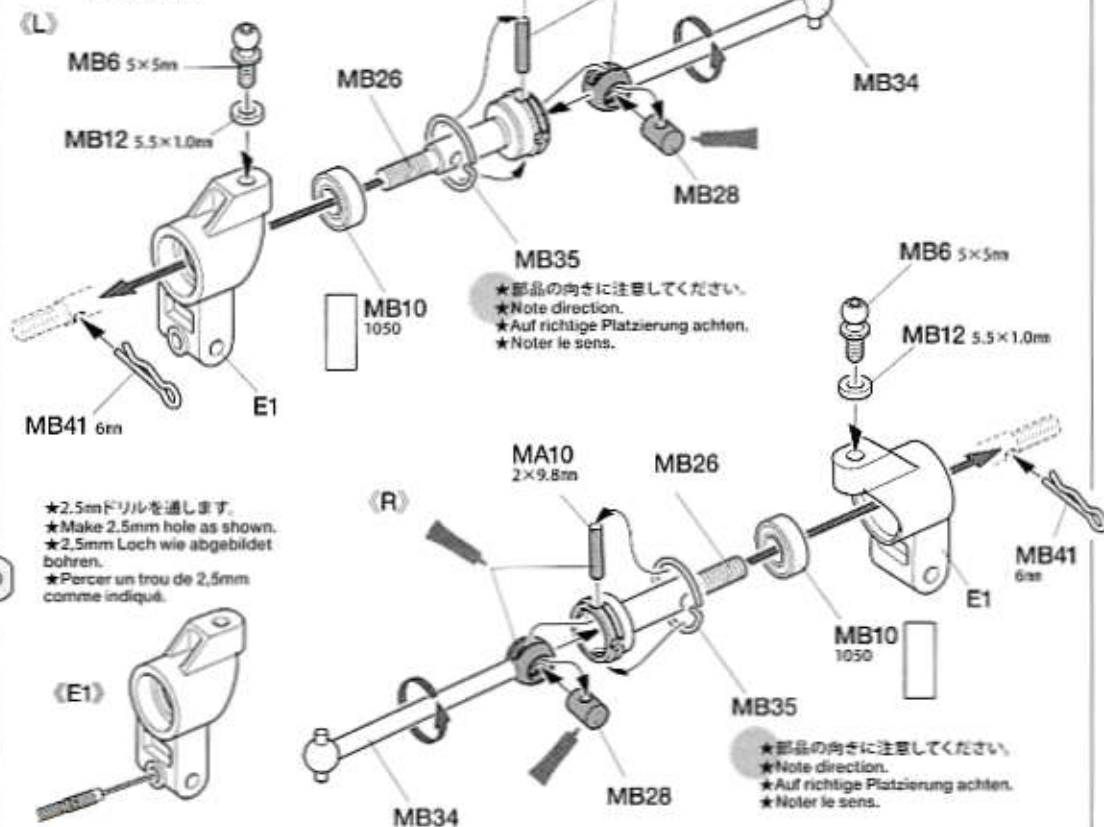
MB8 5×6.55mmビローボールナット
Ball connector nut
Kugelhkopf-Mutter
Ecrou-connecteur à rotule

MB11 5.5×3.0mmスペーサー
Spacer
Distanzring
Entretoise



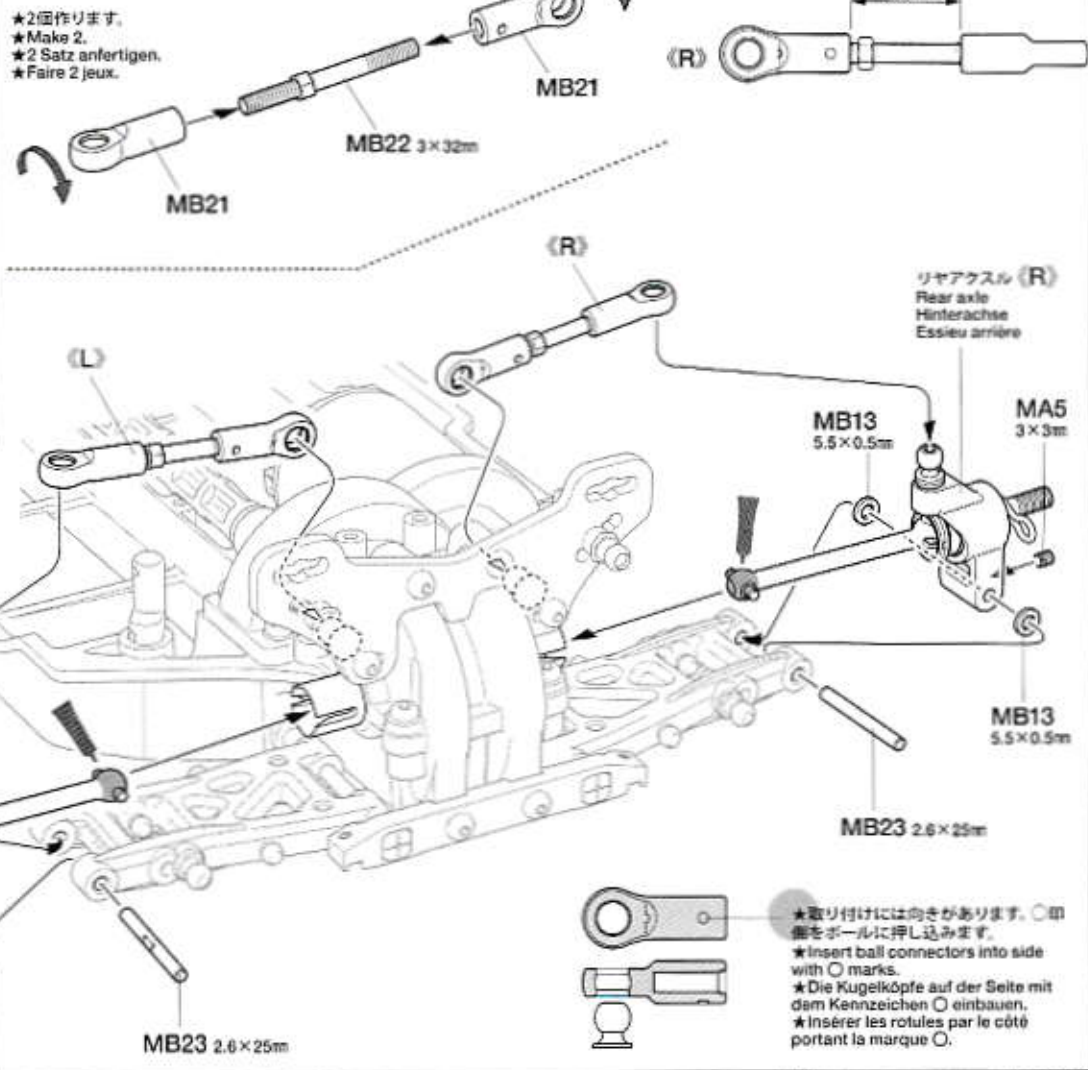
- 22**
- 5×5mm六角ビロボール
Ball connector
Kugelpopf
Connecteur à rotule
MB6 ×2
 - 1050ベアリング
Ball bearing
Kugellager
Flouement à billes
MB10 ×2
 - 5.5×1.0mmスペーサー
Spacer
Distanzring
Entretoise
MB12 ×2
 - 2×9.8mmシャフト
Shaft
Achse
Axe
MA10 ×2
 - ホイールアクスル
Wheel axle
Rad-Achse
Axe de roue
MB26 ×2
 - クロスハイダー
Cross joint
Kreuzzapfen
Joint croisé
MB28 ×2
 - 42mmスイングシャフト
Swing shaft
Querwelle
Axe
MB34 ×2
 - アクスルリング
Axle ring
Achsring
Moyeu
MB35 ×2
 - 6mmスナップピン
Snap pin
Federstecker
Epinde métallique
MB41 ×2

22 リヤアクスルの組み立て
Rear axles
Hinterachsen
Essieux arrière



- 23**
- 3×3mmイモネジ
Grub screw
Madenschraube
Vis pointeau
MA5 ×2
 - 5.5×0.5mmスペーサー
Spacer
Distanzring
Entretoise
MB13 ×4
 - 5mmアジャスター (L)
Adjuster (long)
Einstellstück (lang)
Chape à rotule (longue)
MB21 ×4
 - 3×32mmターンバックルシャフト
Turnbuckle shaft
Spann-Achse
Biellette à pas inversés
MB22 ×2
 - 2.6×25mmシャフト
Shaft
Achse
Axe
MB23 ×2

23 リヤアクスルの取り付け
Attaching rear axles
Hinterachsen-Einbau
Fixation des essieux arrière



C **24~36**
 袋詰Cを使用します
 BAG C / BEUTEL C / SACHET C

24

MC12 2mm E-Ring E-Ring Circlip

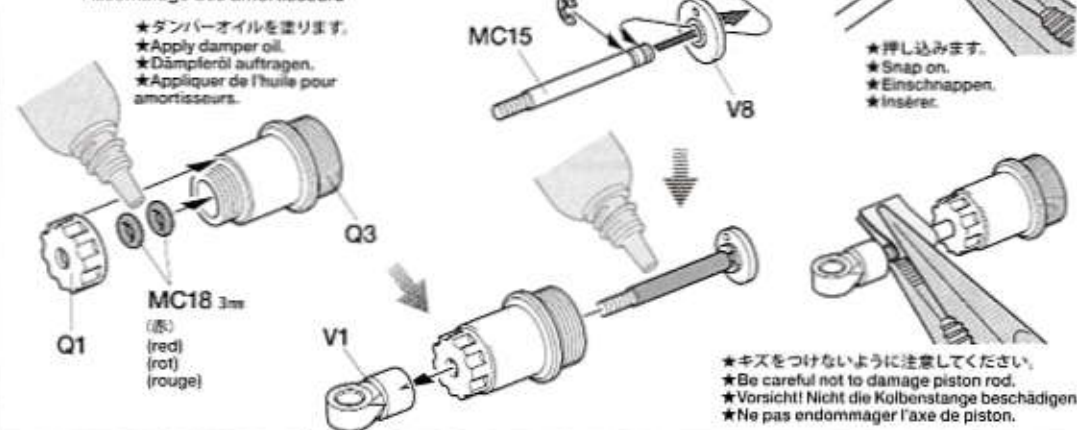
MC15 ヒストンロッド Piston rod Kolbenstange Axe de piston

MC18 3mm Oリング (赤) O-ring (red) O-Ring (rot) Joint torique (rouge)

24 ダンパーの組み立て
 Damper assembly
 Zusammenbau des Stoßdämpfers
 Assemblage des amortisseurs

★ダンパーオイルを塗ります。
 ★Apply damper oil.
 ★Dämpferöl auftragen.
 ★Appliquer de l'huile pour amortisseurs.

★4個作ります。
 ★Make 4.
 ★4 Satz anfertigen.
 ★Faire 4 jeux.



★押し込みます。
 ★Snap on.
 ★Einschnappen.
 ★Insérer.

★キズをつけないように注意してください。
 ★Be careful not to damage piston rod.
 ★Vorsicht! Nicht die Kolbenstange beschädigen.
 ★Ne pas endommager l'axe de piston.

25

MC14 オイルシール (緑) Oil seal (green) Ölabdichtung (grün) Joint d'étanchéité (vert)

25 ダンパーオイルの入れ方
 Damper oil
 Dämpfer-Öl
 Huile pour amortisseurs

★4個作ります。
 ★Make 4.
 ★4 Satz anfertigen.
 ★Faire 4 jeux.

1.ピストンを下げ、オイルを入れます。ピストンをゆっくり上下させてオイル中の気泡を抜きます。

1. Pull down piston and pour oil into cylinder. Remove air bubbles by slowly moving piston up and down.

1. Kolben nach unten ziehen und Öl einfüllen. Luftblasen durch Auf- und Abbewegen des Kolbens herausdrücken.

1. Pousser le piston vers le bas et remplir le corps d'huile. Chasser les bulles d'air en déplaçant le piston de bas en haut.

2.ピストンをいっぱいにおろし、オイルシールをはめ込み、あふれたオイルをティッシュペーパーですいとります。

2. Pull down piston, attach oil seal and absorb oil overflow with tissue paper.

2. Kolben nach unten ziehen. Ölabdichtung einstecken, überlaufendes Öl mit Papiertaschentuch abwischen.

2. Pousser le piston vers le bas, placer le joint d'étanchéité et essuyer l'excédent d'huile avec du papier essuie-tout.

3. シリンダーキャップをしめ込んで完了です。

3. Tighten cylinder cap.

3. Zylinder-Kappe aufschrauben.

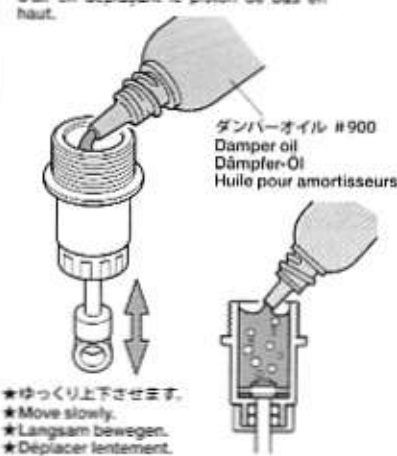
3. Serrer le capuchon d'amortisseur.

OPTIONS

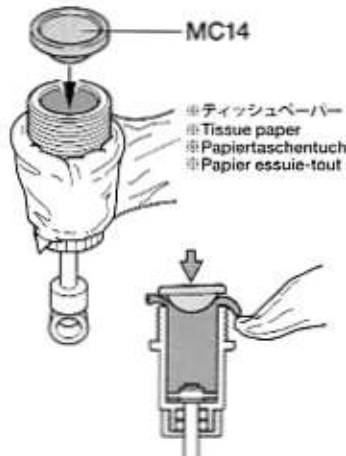
《ダンパーオイルのセッティング》

別売のタミヤシリコンダンパーオイルは、RCカーのオイルダンパー用に開発された高性能オイルです。温度が変化しても粘度変化が少なく、安定したダンピング効果を生じます。路面状態やコースレイアウトに合わせて、幅広いダンパーセッティングが可能です。

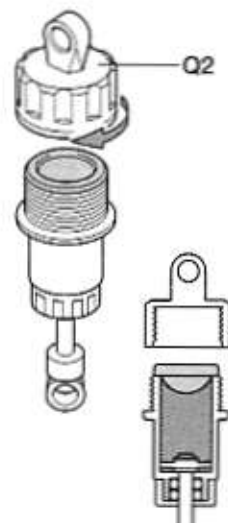
ソフトセット SOFT SET (53443)	赤 RED	# 200
	橙 ORANGE	# 300
	黄 YELLOW	# 400
ミディアムセット MEDIUM SET (53444)	緑 GREEN	# 500
	青 BLUE	# 600
	紫 PURPLE	# 700
ハードセット HARD SET (53445)	ピンク PINK	# 800
	クリアー CLEAR	# 900
	ライトブルー LIGHT BLUE	# 1000



★ゆっくり上下させます。
 ★Move slowly.
 ★Langsam bewegen.
 ★Déplacer lentement.

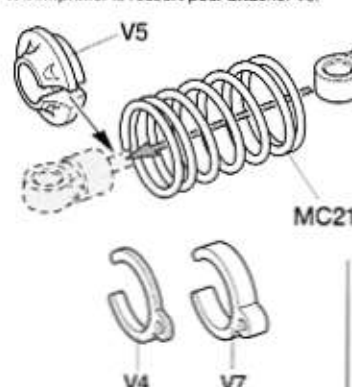


※ティッシュペーパー
 ※Tissue paper
 ※Papiertaschentuch
 ※Papier essuie-tout



26

★コイルスプリングをちぎちぎしてV5を取り付けます。
 ★Compress spring to attach V5.
 ★Feder zusammendrücken, um V5 einzufügen.
 ★Comprimer le ressort pour attacher V5.

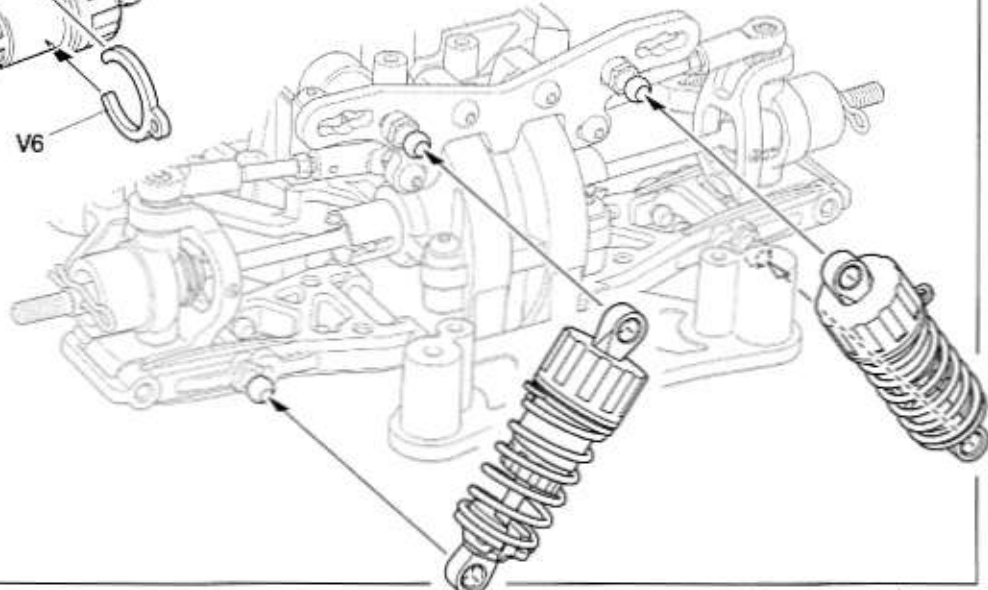


★ダンパーセッティングにお使いください。
 ★Use for damper tension adjustment.
 ★Zur Einstellung der Dämpferspannung verwenden.
 ★Utiliser pour le réglage de l'amortisseur.

26 フロントダンパーの取り付け
 Attaching front dampers
 Einbau der vorderen Stoßdämpfer
 Fixation des amortisseurs avant

★2個作ります。
 ★Make 2.
 ★2 Satz anfertigen.
 ★Faire 2 jeux.

MC21 ×2
 コイルスプリング
 Coil spring
 Spiralfeder
 Ressort hélicoïdal



27



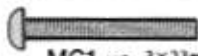
MC21 コイルスプリング
x2
Coil spring
Spiralfeder
Ressort hélicoïdal

(V4, V6, V7)



★ダンパーセッティングにお使いください。
★Use for damper tension adjustment.
★Zur Einstellung der Dämpferspannung verwenden.
★Utiliser pour le réglage de l'amortisseur.

28



MC1 x2 3×23mm六角丸ビス
Screw
Schraube
Vis



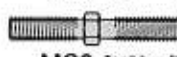
MC3 x2 3×14mm六角皿ビス
Screw
Schraube
Vis



MB6 x2 5×5mm六角ビローボール
Ball connector
Kugelkopf
Connecteur à rotule



MB7 x1 5mmビローボール
Ball connector
Kugelkopf
Connecteur à rotule



MC6 3×23mmターンバックルシャフト
x2
Turnbuckle shaft
Spann-Achse
Biellette à pas inversés



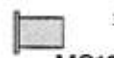
MB21 x4 5mmアジャスター (L)
Adjuster (long)
Einstellstück (lang)
Chape à rotule (longue)



MC11 x2 3mmロックナット
Lock nut
Sicherungsmutter
Ecrin nylon



MC13 x2 3×3.9×10.5mmフランジパイプ
Flanged tube
Kragenrohr
Tube à flasque



MC19 x2 3×3.8×6.1mmフランジパイプ
Flanged tube
Kragenrohr
Tube à flasque

《ターンバックルシャフト》
Turnbuckle shafts
Spann-Achse
Biellette à pas inversés

板レンチ
Wrench
Muttern-
schlüssel
Clé



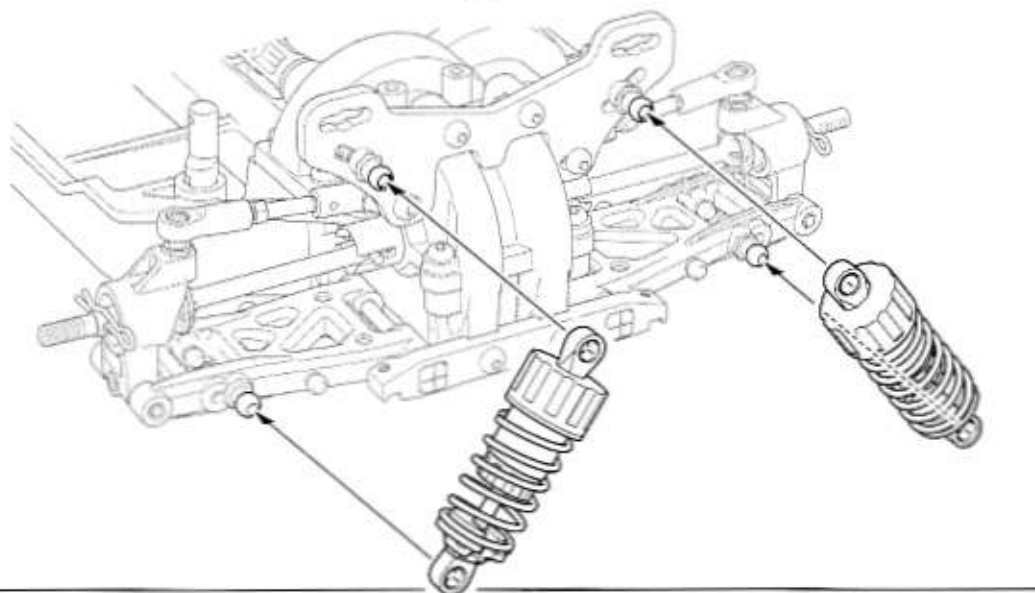
★タイロッド、アッパーアームのターンバックルシャフトは板レンチを使って長さを調整することができます。
★Lengths of steering tie rods and upper suspension arms can be adjusted using wrench.
★Die Länge der Spurstangen und der oberen Aufhängungslenker kann mit einem Schraubenschlüssel eingestellt werden.
★La longueur des biellettes de direction et des tirants supérieurs peut être réglée avec une clé.

27

リヤダンパーの取り付け
Attaching rear dampers
Einbau der hinteren Stoßdämpfer
Fixation des amortisseurs arrière

★2個作ります。
★Make 2.
★2 Satz anfertigen.
★Faire 2 jeux.

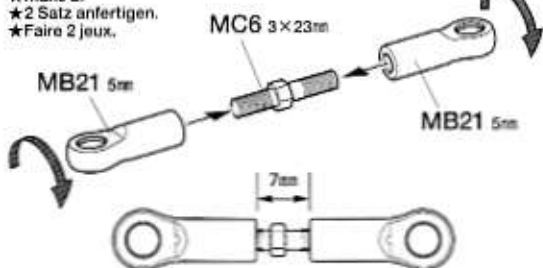
★コイルスプリングをちぢめてV5を取り付けます。
★Compress spring to attach V5.
★Feder zusammendrücken, um V5 einzufügen.
★Comprimer le ressort pour attacher V5.



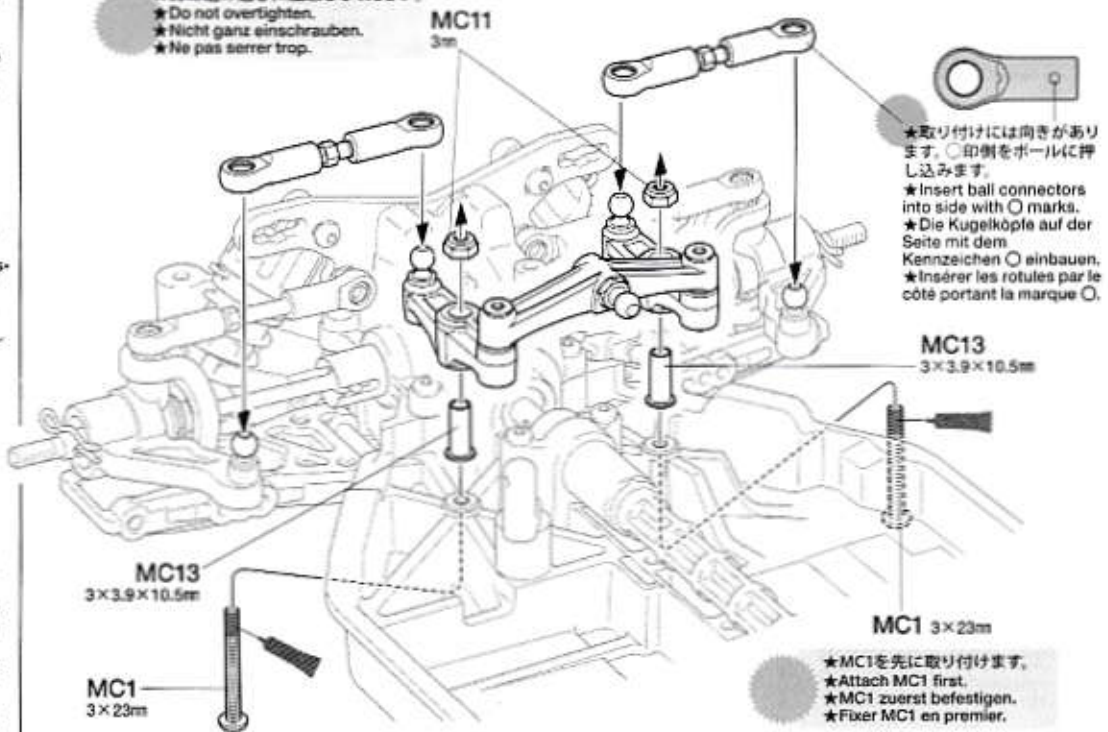
28

ステアリングワイバーの取り付け
Attaching steering linkage
Einbau des Lenkgestänges
Fixation des biellettes de direction

★2個作ります。
★Make 2.
★2 Satz anfertigen.
★Faire 2 jeux.



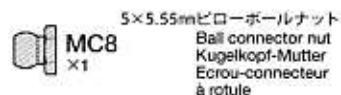
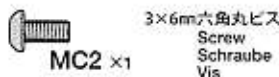
★締め込み過ぎに注意してください。
★Do not overtighten.
★Nicht ganz einschrauben.
★Ne pas serrer trop.



★部品の向きに注意。
★Note direction.
★Auf richtige Platzierung achten.
★Noter le sens.

★取り付けには向きがあります。○印側をボールに押し込みます。
★Insert ball connectors into side with ○ marks.
★Die Kugelköpfe auf der Seite mit dem Kennzeichen ○ einbauen.
★Insérer les rotules par le côté portant la marque ○.

★MC1を先に取り付けます。
★Attach MC1 first.
★MC1 zuerst befestigen.
★Fixer MC1 en premier.



Checking R/C equipment

- 1 Install batteries.
- 2 Extend receiver antenna.
- 3 Connect charged battery.
- 4 Switch on transmitter.
- 5 Switch on receiver.
- 6 Trims in neutral.
- 7 Slide steering reverse switch to "Normal" position.
- 8 Steering wheel in neutral.
- 9 Servo in neutral position.
- 10 After attaching servo saver, switch off R/C units and disconnect connectors.

Überprüfen der RC-Anlage

- (Siehe Bild rechts.)
- 1 Batterien einlegen.
 - 2 Empfängerantenne ausrollen.
 - 3 Voll aufgeladenen Akku verbinden.
 - 4 Sender einschalten.
 - 5 Empfänger einschalten.
 - 6 Trimmhebel neutral stellen.
 - 7 Schalter für Lenkservo (Servo-Normal).
 - 8 Lenkrad neutral stellen.
 - 9 Servo in Neutralstellung.
 - 10 Nachdem der Servo-Saver angebracht ist, die RC-Einheit ausschalten und die Stecker abziehen.

Vérification de l'équipement R/C

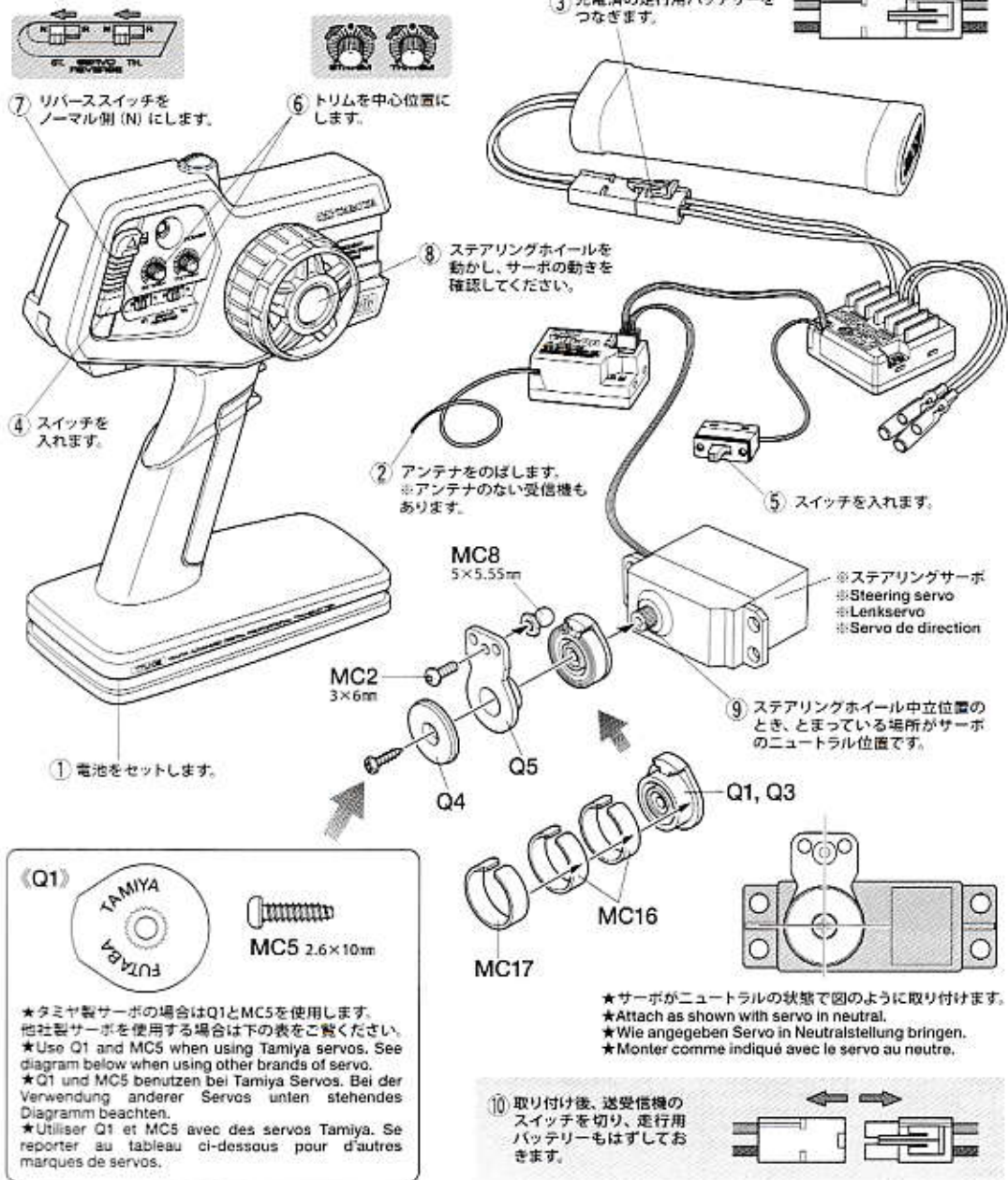
- 1 Mettre en place les piles.
- 2 Déployer l'antenne du récepteur.
- 3 Charger complètement la batterie.
- 4 Allumer l'émetteur.
- 5 Allumer le récepteur.
- 6 Placer les trims au neutre.
- 7 Position "Normal" pour le servo de direction.
- 8 Le volant de direction au neutre.
- 9 Servo au neutre.
- 10 Après installation du sauve-servo, éteindre l'ensemble R/C et débrancher les connecteurs.

《ラジオコントロールメカのチェック》 Checking R/C equipment Überprüfen der RC-Anlage Vérification de l'équipement R/C

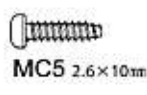


- ★ご使用のプロボセット付属の取扱説明書をよく読んでからお使いください。
- ★Refer to the manual included with R/C equipment.
- ★Die bei der RC-Anlage enthaltene Anleitung beachten.
- ★Se référer au manual inclus avec l'équipement R/C.

- ★番号の順にチェックし、必ずサーボのニュートラルを確認して組み立ててください。
- ★Make sure the servo is in neutral prior to assembly.
- ★Servo vor dem Einbau in neutrale Stellung bringen.
- ★S'assurer que le servo est au neutre avant assemblage.



〔Q1〕



- ★タミヤ製サーボの場合はQ1とMC5を使用します。他社製サーボを使用する場合は下の表をご覧ください。
- ★Use Q1 and MC5 when using Tamiya servos. See diagram below when using other brands of servo.
- ★Q1 und MC5 benutzen bei Tamiya Servos. Bei der Verwendung anderer Servos unten stehendes Diagramm beachten.
- ★Utiliser Q1 et MC5 avec des servos Tamiya. Se reporter au tableau ci-dessous pour d'autres marques de servos.

《サーボホーン用ビスの選び方》 / Selecting Servo Horn Screw Schraube des Servohorns / Choix du palonnier de servo

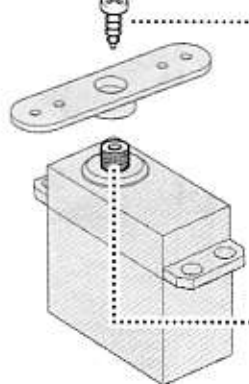
★他社製サーボを搭載する場合は、サーボホーン用ビスをキット付属の10mmサイズビスに交換します。この表をよく見て、4種類の中からサーボに合わせたビスを選んでください。また、これ以外のビスの場合はプロボメーカーにお問い合わせください。

★When using other brands of servo, replace servo horn screw with 10mm screw included in this kit, using this diagram to select the correct screw. If there is no suitable screw, please contact the servo manufacturer.

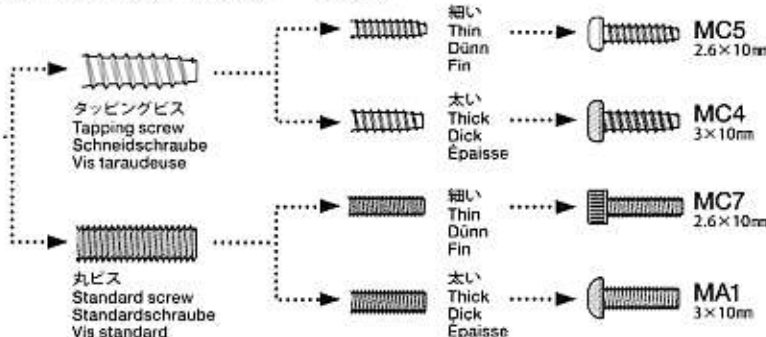
★Bei der Verwendung anderer Servos sollte die Schraube am Servohorn durch die beiliegende 10mm Schraube ersetzt werden. Beachten Sie das Diagramm für die Auswahl der richtigen Schraube. Ist dort keine geeignete Schraube aufgeführt, fragen Sie den Servohersteller.

★Pour d'autres marques de servos, remplacer la vis de palonnier par la vis 10mm incluse dans ce kit, en utilisant ce tableau pour choisir la vis correcte. S'il n'y a pas de vis compatible, contacter le fabricant du servo.

- ★サーボからビスを外します。
- ★Remove original servo horn screw.
- ★Originalschraube des Servohorns entfernen.
- ★Enlever la vis originale du palonnier.



- 1 ★ビスのネジ部をよく見て、ビスの種類を確認します。
★Examine screw and determine type.
★Schraube überprüfen und die Richtige auswählen.
★Examiner la vis et déterminer le type.
- 2 ★下の原寸図でビスの太さを確認し、選択したビスを使います。
★Check screw thickness with diagram below. Use selected screw.
★Dicke der Schraube mit dem unten stehenden Diagramm vergleichen. Die ausgewählte Schraube nutzen.
★Vérifier l'épaisseur de la vis sur le tableau ci-dessous. Utiliser la vis choisie.



- ★使用するサーボの取り付け部に合わせて選びます。
- ★Match part with servo.
- ★Den zum Servo passenden Sockel aussuchen.
- ★Utiliser une pièce adaptée au servo.

〔Q1〕



〔Q3〕



30



- ★両面テープは必要な長さに切って取り付けます。
- ★Cut double-sided tape into required sizes.
- ★Doppelklebeband in den erforderlichen Größen zuschneiden.
- ★Découper la bande adhésive double face aux dimensions requises.



- ★Gemäß Abbildung anbringen. Darauf achten, die Antenna nicht einzuklemmen.
- ★Installer comme indiqué. Ne pas pincer l'antenne.

31

- ★コネクター部は+ (プラス)、- (マイナス) を確かめ、しっかりとつなぐください。
- ★Connect cables firmly.
- ★Die Kabel fest zusammenstecken.
- ★Connecter fermement les câbles.



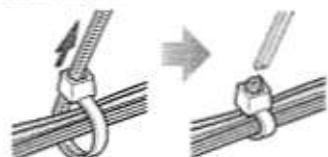
+ (プラス) コード
(赤, オレンジ, 黄)
(+) Red, orange, yellow
(+) Rot, orange, gelb
(+) Rouge, orange, jaune

モーター側
黄/赤コード
Yellow / red
Gelb / rot
Jaune / rouge

- (マイナス) コード
(黒, 青)
(-) Black, blue
(-) Schwarz, bleu
(-) Noir, bleu

モーター側
緑/黒コード
Green / black
Grün / schwarz
Vert / noir

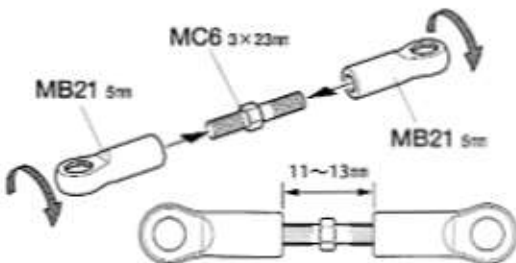
- ★配線コードはプロベラシャフトに干渉しないように表紙写真を参考にナイロンバンドでたばねておきます。
- ★Secure cables using nylon band.
- ★Kabel mit Nylonband zusammenbinden.
- ★Maintenir les câbles en place avec un collier en nylon.



- ★余分な部分はニッパーなどで切り取ります。
- ★Cut off excess portion using side cutters.
- ★Überstand mit Seitenschneider abschneiden.
- ★Enlever la partie excédentaire avec des pinces coupantes.

30

ステアリングサーボの取り付け Attaching steering servo Lenkservo-Einbau Fixation du servo de direction



- ★アンテナ線を先に通します。受信機にはアンテナ線のないものもありますが、D12は必ず取り付けてください。
- ★Pass antenna cable before attaching D12. Always attach D12, even when not using an antenna cable.
- ★Antennenkabel durchziehen bevor D12 angebaut wird. D12 immer anbauen, auch wenn kein Antennenkabel verwendet wird.
- ★Passer le câble d'antenne avant de fixer D12. Toujours fixer D12, même s'il n'y a pas de câble d'antenne.

- ⊕受信機スイッチ
⊕Receiver switch
⊕Empfänger-Schalter
⊕Interrupteur du circuit de réception

両面テープ
Double sided tape
Doppelklebeband
Bande adhésive double face

MB3 3×10mm

MB3 3×10mm

31

RCメカの搭載例 Attaching R/C unit Einbau der RC-Einheit Installation de l'ensemble R/C

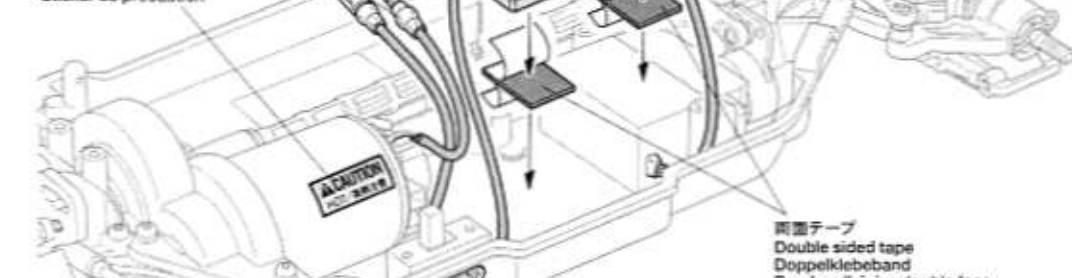
- ★RCメカの各コネクターの接続はメカに付属の説明書をお読みください。
- ★Also refer to instructions supplied with R/C equipment when attaching.
- ★Zum Anschließen der RC-Anlage auch die der Anlage beiliegenden Anleitungen beachten.
- ★Pour installer l'équipement R/C, consulter également ses instructions spécifiques.

- ⊕ESC
⊕Electronic speed controller
⊕Elektronischer Fahrregler
⊕Variateur de vitesse électronique

- ⊕受信機
⊕Receiver
⊕Empfänger
⊕Récepteur

- ★モーターへの配線は+ (プラス) と+ (プラス)、- (マイナス) と- (マイナス) をつなぎます。
- ★For motor cables, connect (+) to (+) and (-) to (-).
- ★Bei den Motorkabeln (+) mit (+) und (-) mit (-) verbinden.
- ★Pour les câbles moteur, connecter (+) avec (+) et (-) avec (-).

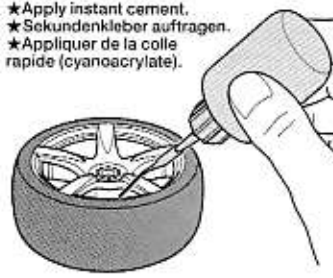
注意ステッカー C
Caution sticker
Vorsicht Sticker
Sticker de precaution



注意ステッカー B
Caution sticker
Vorsicht Sticker
Sticker de precaution

32

★タイヤとホイールの間に瞬間接着剤(別売)を流し込んで接着します。
 ★Apply instant cement.
 ★Sekundenkleber auftragen.
 ★Appliquer de la colle rapide (cyanoacrylate).



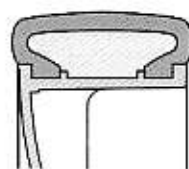
★タイヤを接着する前には必ずゴムタイヤ接着プライマー(OP.417)、中性洗剤で油分をおとしてください。タイヤとホイールがしっかり接着できます。
 ★Wipe tire surface with detergent or 53417 Rubber Tire Application Primer before attaching.
 ★Vor dem Befestigen die Reifenoberfläche mit Spülmittel oder 53417 Grundierung zum Gummireifen-Auflegen abwischen.
 ★Essuyer la surface des pneus avec du détergent ou de l'apprêt pour pose de pneus 53417 avant de les monter.

32

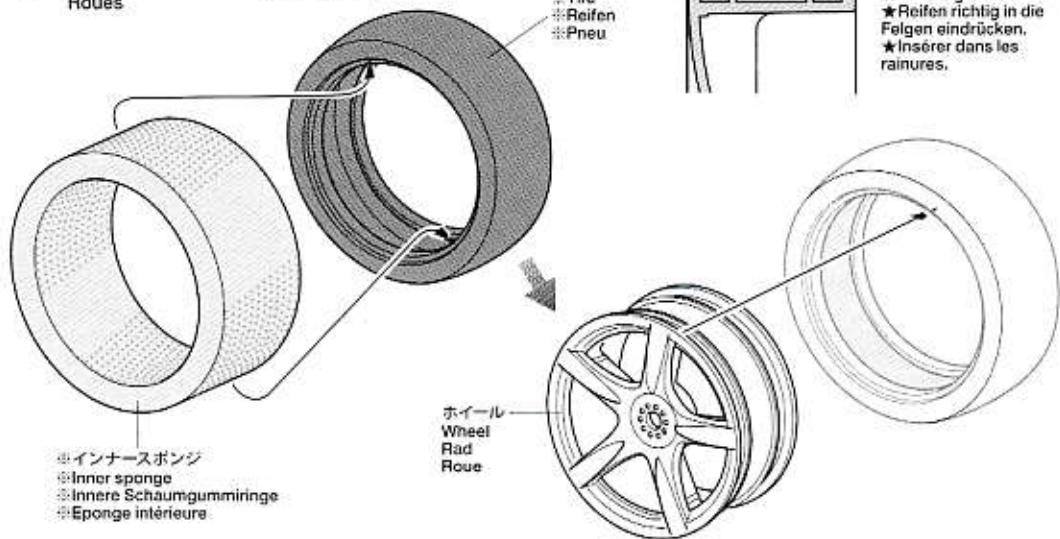
ホイールの組み立て
 Wheels
 Räder
 Roues

★4個作ります。
 ★Make 4.
 ★4 Satz anfertigen.
 ★Faire 4 jeux.

※タイヤ
 ※Tire
 ※Reifen
 ※Pneu



★タイヤをホイールのみそにはめます。
 ★Fit into grooves.
 ★Reifen richtig in die Felgen eindrücken.
 ★Insérer dans les rainures.



※インナー sponge
 ※Inner sponge
 ※Innere Schaumgummiringe
 ※Eponge intérieure

ホイール
 Wheel
 Rad
 Roue

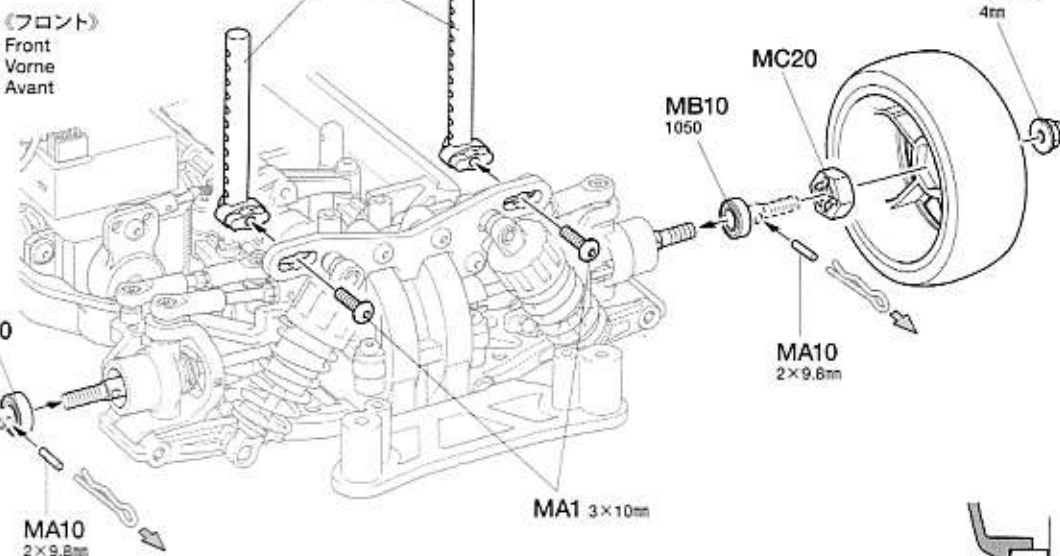
33

ホイールの取り付け
 Attaching wheels
 Einbau der Räder
 Fixation des roues

MA1 ×4 3×10mm六角丸ビス
 Screw
 Schraube
 Vis

MC10 ×4 4mmフランジロックナット
 Flange lock nut
 Sicherungsmutter
 Ecrou nylstop à flasque

MA10 ×4 2×9.8mmシャフト
 Shaft
 Achse
 Axe



《フロント》
 Front
 Vorne
 Avant

B5

MC10
4mm

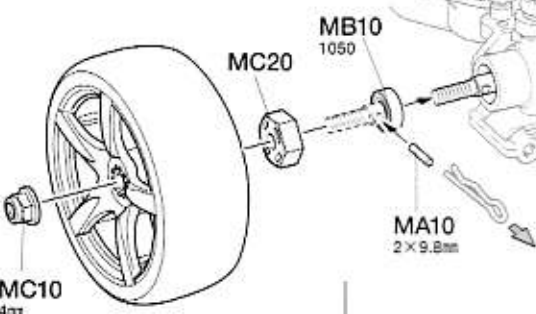
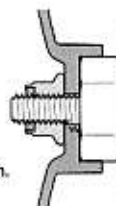
MC20

MB10
1050MA10
2×9.8mm

MA1 3×10mm

MC10 4mm

★ナイロン部までしめ込みます。
 ★Tighten up to nylon portion.
 ★Anziehen, bis Gewinde aus Nylon-Sicherungsstift schaut.
 ★Serrer jusqu'à la bague en nylon.

MC10
4mmMB10
1050MA10
2×9.8mm

1050ベアリング
 Ball bearing
 Kugellager
 Roulement à billes

MB10
×4

ホイールハブ
 Wheel hub
 Radnabe
 Moyeu de roue

MC20
×4

注意ステッカー F
 Caution sticker
 Vorsicht Sticker
 Sticker de precaution

B6

《リア》
 Rear
 Hinten
 Arrière

注意ステッカー D
 Caution sticker
 Vorsicht Sticker
 Sticker de precaution

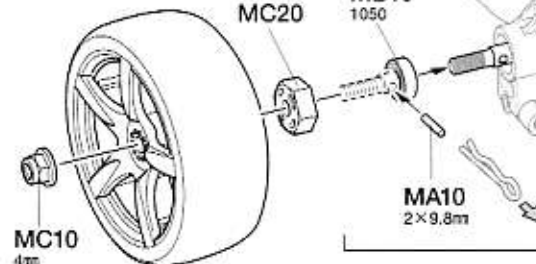
MC10
4mm

MC20

MB10
1050MA10
2×9.8mm

MA1 3×10mm

注意ステッカー E
 Caution sticker
 Vorsicht Sticker
 Sticker de precaution

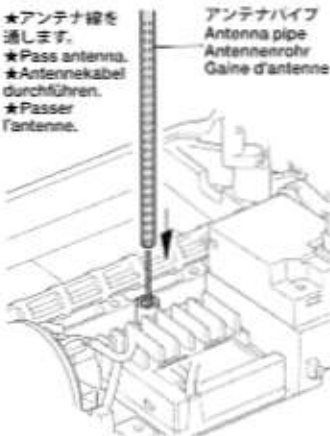
MB10
1050MA10
2×9.8mmMC10
4mm

34

3×10mm六角丸ビス
Screw
Schraube
Vis

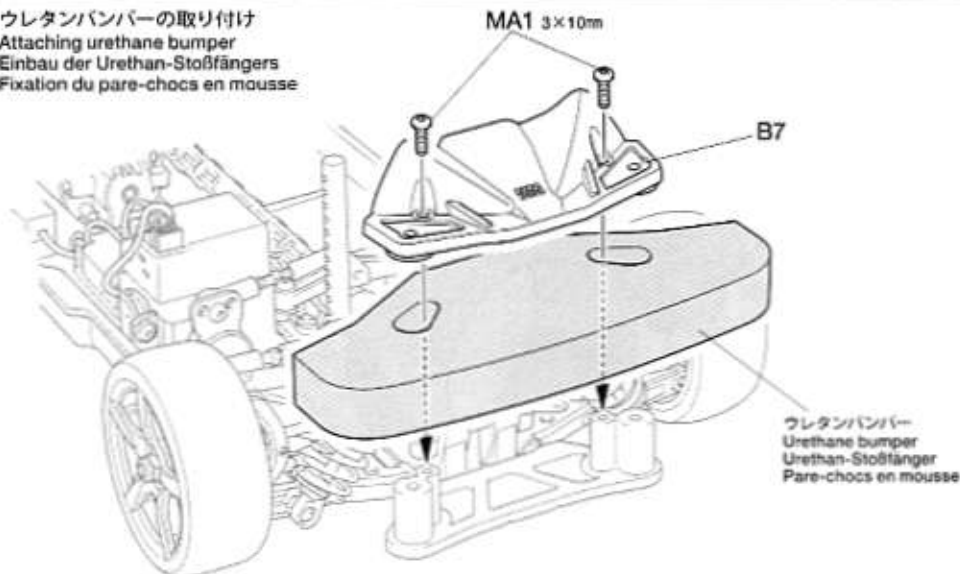
MA1 ×2

★アンテナ線を
通します。
★Pass antenna.
★Antennekabel
durchführen.
★Passer
l'antenne.



34

ウレタンバンパーの取り付け
Attaching urethane bumper
Einbau der Urethan-Stoßfängers
Fixation du pare-chocs en mousse



35

走行用バッテリーの搭載
Installing battery pack
Einlegen des Akkupacks
Installation du pack d'accus

★バッテリーが動く場合はD1裏面にスポンジテープを貼って固定します。
★If battery shows movement, apply sponge tape to underside of D1.
★Wenn sich der Akku bewegt, bringen sie Schaumstoffstreifen auf der Unterseite von D1 an.
★Si le pack n'est pas bien calé, apposer de la bande mousse en dessous de D1.

35

スナップピン (大)
Snap pin (large)
Federstecker (groß)
Epingle métallique
(grande)

MC22
×2

注意してください
CAUTION
VORSICHT
PRECAUTIONS



★走行させない時は必ず走行用バ
ッテリーのコネクターをはずしてください。
★Disconnect battery when the car is
not being used.
★Akkustecker abziehen, wenn das
Auto nicht in Betrieb ist.
★Déconnecter la batterie lorsque la
voiture n'est pas utilisée.

35

走行用バッテリーの搭載
Installing battery pack
Einlegen des Akkupacks
Installation du pack d'accus

★バッテリーが動く場合はD1裏面にスポンジテープを貼って固定します。
★If battery shows movement, apply sponge tape to underside of D1.
★Wenn sich der Akku bewegt, bringen sie Schaumstoffstreifen auf der Unterseite von D1 an.
★Si le pack n'est pas bien calé, apposer de la bande mousse en dessous de D1.

35

スナップピン (大)
Snap pin (large)
Federstecker (groß)
Epingle métallique
(grande)

MC22
×2

注意してください
CAUTION
VORSICHT
PRECAUTIONS



★走行させない時は必ず走行用バ
ッテリーのコネクターをはずしてください。
★Disconnect battery when the car is
not being used.
★Akkustecker abziehen, wenn das
Auto nicht in Betrieb ist.
★Déconnecter la batterie lorsque la
voiture n'est pas utilisée.

36

ボディの取り付け
Attaching body
Aufsetzen der Karosserie
Fixation de la carrosserie

●ボディ
●Body
●Karosserie
●Carrosserie

●6mmスナップピン
●Snap pin
●Federstift
●Epingle métallique

36

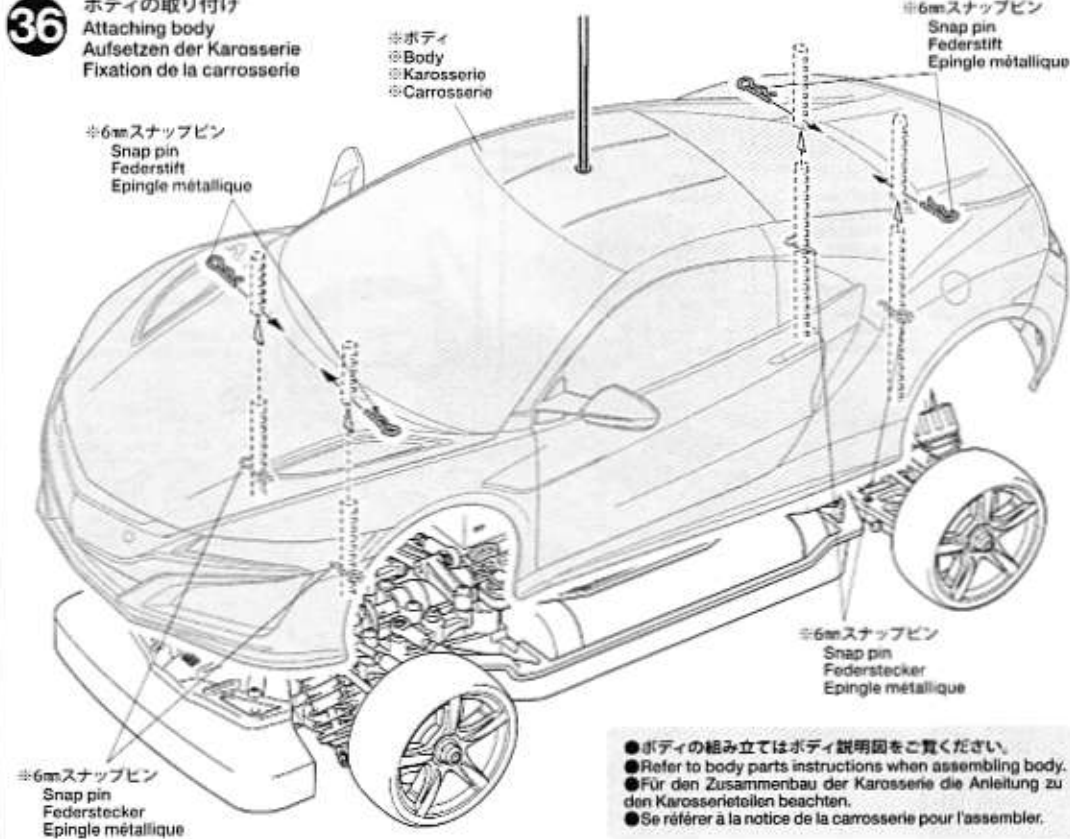
●6mmスナップピン
●Snap pin
●Federstecker
●Epingle métallique

●6mmスナップピンはボディセット付属の
ものをお使いください。
●Use 6mm snap pins from body parts.
●Benutzen Sie 6mm Federstecker von
der Karosserie.
●Utiliser les épingles de 6mm du kit de
carrosserie.

アンテナパイプ
Antenna pipe
Antennenrohr
Gaine d'antenne

アンテナ線
Antenna cable
Antennekabel
Fil d'antenne

★アンテナパイプを短くする場合はアン
テナ線が外に出ない長さにしましょう。(アン
テナ線保護用)
★Cut antenna pipe to appropriate length,
ensuring antenna is contained fully within.
★Antennenrohr der Länge der verwendeten
Antenne anpassen, dabei sicherstellen, dass
die Antenne in voller Länge geschützt wird.
★Couper le tube d'antenne à la longueur
appropriée en s'assurant que l'antenne est
complètement à l'intérieur du tube.

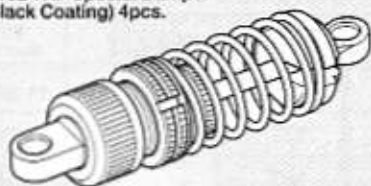


●ボディの組み立てはボディ説明図をご覧ください。
●Refer to body parts instructions when assembling body.
●Für den Zusammenbau der Karosserie die Anleitung zu
den Karosserieteilen beachten.
●Se référer à la notice de la carrosserie pour l'assembler.

OPTION PARTS

《ITEM 42102 TRFスペシャルダンパー》

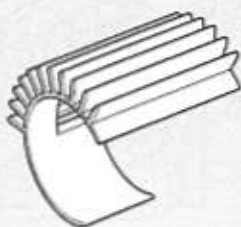
Item 42102 TRF Special Damper
(Hard Black Coating) 4pcs.



- 高精度アルミ材削り出しパーツで構成されたTRFダンパーは、よりスムーズなダンピング性能を発揮します。シリンダーナットを回すだけで繊細な車高調整が可能。高精度アルミショックボディ。
- Precision-made aluminum cylinder and parts mean these dampers offer smooth cushioning. Fine setting adjustments can be made simply by rotating the cylinder nut.

《ITEM 54571 TT-02アルミヒートシンク》

Item 54571 TT-02 Aluminum Motor Heat Sink



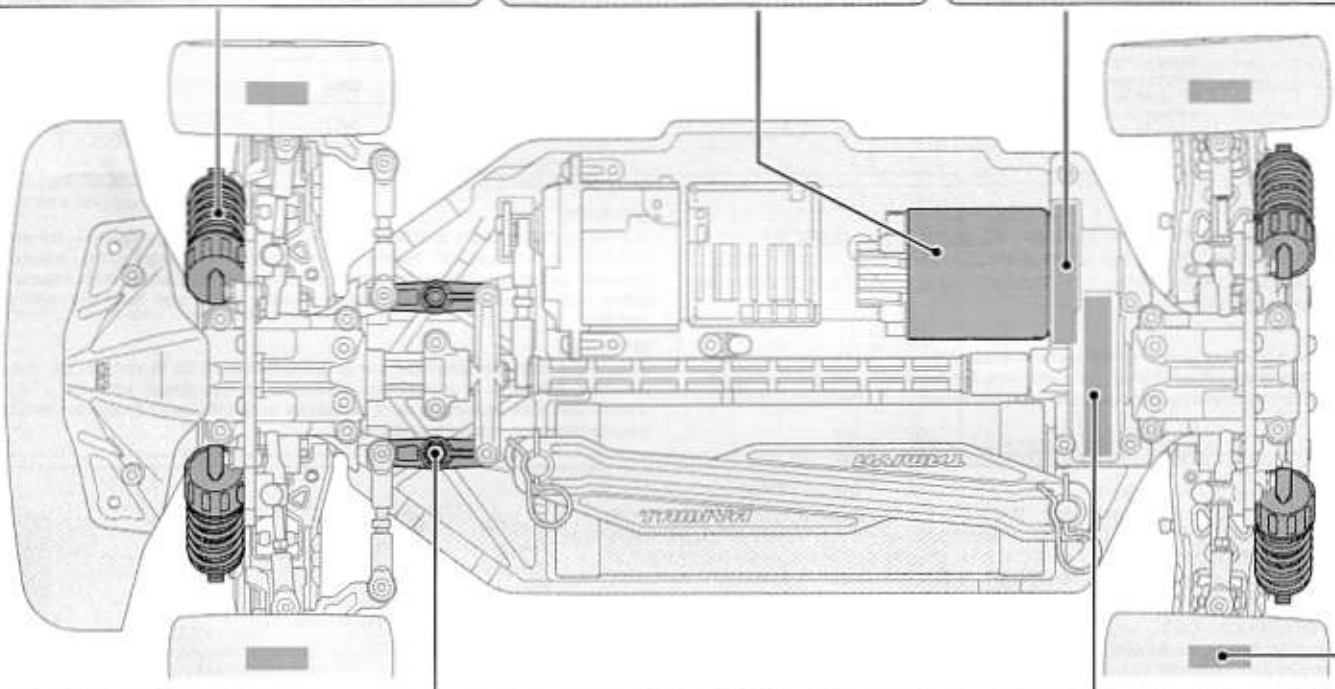
- モーターの放熱効果を高め、熱による磁力低下と性能ダウンを防ぎます。
- Improves heat dissipation from the motor, raising performance retention.

《ITEM 54558 TT-02アルミモーターマウント》

Item 54558 TT-02 Aluminum Motor Mount



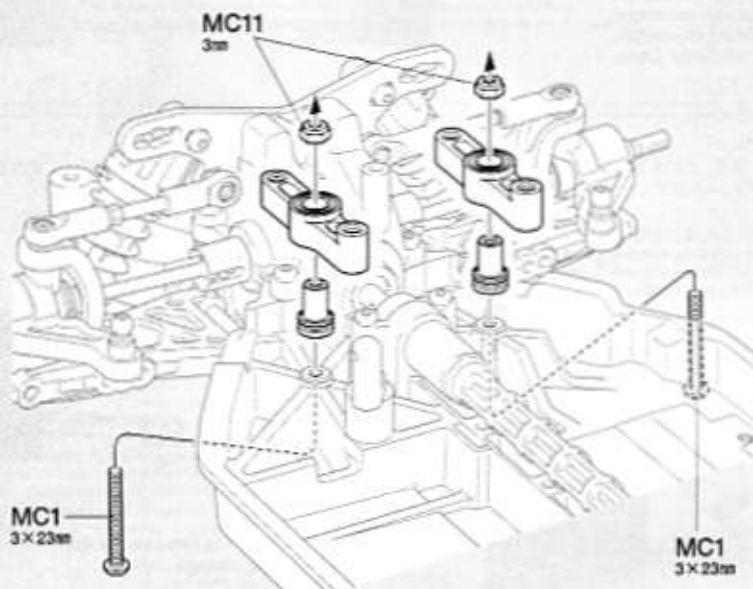
- モーターの取り付け剛性を高めて駆動ロスを減らすだけでなく、放熱効果もアップします。
- This mount reduces power loss due to more secure attachment, and also helps heat dissipation.



《ITEM 54574 TT-02アルミレーシングステアセット》

Item 54574 TT-02 Aluminum Racing Steering Set

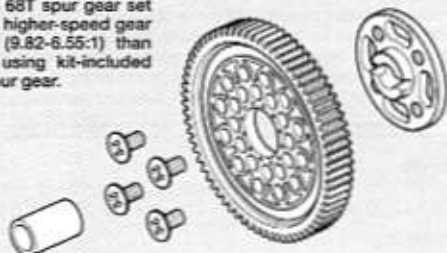
- このシャーシに使用する場合、アルミステアリングアームとステアリングポストは下図のように取り付けます。
- When installing on the TT-02 Type-SR chassis, attach arms and posts in the positions shown below.



《ITEM 54500 TT-02ハイスピードギヤセット (68T)》

Item 54500 TT-02 High Speed Gear Set (68T)

- 標準装備の70Tスパーのギヤ比(11.38~7.28)から、9.82~6.55に変更してハイスピード化するためのスパーギヤセット。タミヤグランプリに最適です。
- This 68T spur gear set allows higher-speed gear ratios (9.82-6.55:1) than when using kit-included 70T spur gear.



《ITEM 53823, 53570, 53569 クランプ式アルミホイールハブ》

Items 53823, 53570 & 53569 Clamp Type Aluminum Wheel Hubs (various thicknesses)

- ホイールアクスルに確実に固定でき、ホイールを取り外すときに2x9.8mmステンレスシャフトを落とす心配がありません。さらに精度・耐久性に優れるアルミ削り出し製のため、ホイールの取り付け精度も高まります。ボディ等に合わせて厚みの選択が可能(4~6mm厚)。
- These hubs fix securely to the wheel axle, ensuring the 2x9.8mm stainless steel shaft does not fall off. Aluminum parts make for greater precision of attachment. Choose between 4mm (Item 53570), 5mm (Item 53823) or 6mm (Item 53569) thickness according to body used.



★他にも多くにオプションパーツ、スペアパーツが用意されています。走行シーンやシャーシセッティングに合わせてご用意ください。

★A range of further spare and option parts is available. Use them to tune your chassis according to the track surface and your setting preferences.

《ITEM 54501 TT-02 アルミプロペラシャフト》
Item 54501 TT-02 Aluminum Propeller Shaft

《ITEM 54575 TT-02アルミステアリングブリッジ》
Item 54575 TT-02 Aluminum Steering Bridge

《ITEM 54502 TT-02 アルミプロペラジョイント》
Item 54502 TT-02 Aluminum Propeller Joint

《ITEM 54477 ユニバーサルシャフト用ギヤボックスジョイント(TT-02)》
Item 54477 Gearbox Joint For Universal Shaft (TT-02)

●ギヤ比の変更

別売のピニオンギヤに交換する事でギヤ比を変えることができます。ギヤの組み合わせによってモーターマウント(D9)への取り付け位置が異なります。右図またはD9上の数字を参考にしてください。

●CHANGING GEAR RATIO

Change the gear ratio by using separately-sold pinion gears. Motor attachment points differ according to gear used. Refer to the illustrations.

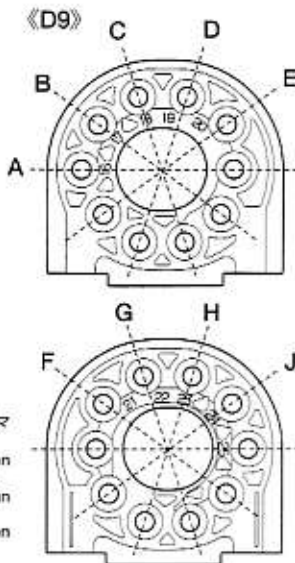
●ÄNDERUNG DER ÜBERSETZUNG

Die Übersetzung kann durch die Verwendung separat erhältlicher Ritzel verändert werden. Die Befestigungspunkte ändern sich je nach Ritzel. Anleitung beachten.

●CHANGEMENT DE RAPPORT DE TRANSMISSION

Changer le rapport de transmission en utilisant des pignons vendus séparément. Les points de fixation du moteur varient en fonction du pignon utilisé. Se reporter aux illustrations.

- ★16T~20Tのピニオンを使うときは、モーターマウントを反対に取り付けてください。
- ★Attach motor mount in opposite direction when using 16-20T pinion gears.
- ★Motorhalter entgegengesetzt befestigen, wenn Ritzel mit 16 bis 20 Zähnen verwendet werden.
- ★Fixer le support moteur dans la direction opposée pour des pignons de 16 à 20 dents.



ギヤ比 GEAR RATIO

	ピニオンギヤ Pinion gear	スパーギヤ Spur gear	ギヤ比 Gear ratio
A	16T	70T	11.38 : 1
B	17T		10.71 : 1
C	18T		10.11 : 1
D	19T		9.58 : 1
E	20T		9.10 : 1
F	21T		8.67 : 1
G	22T		8.27 : 1
H	23T		7.91 : 1
J	24T		7.58 : 1
K	25T		7.28 : 1

●タイヤを選ぶ

セッティングの第一段階は路面にあったタイヤを選ぶことです。路面温度によってファイバーモールドタイヤ・タイプA(冬用)とタイプB(夏用)を使い分けてください。モールドインナーの硬さ(ソフト、ミディアム、ハード)を変えることによってセッティングの幅が広がります。

●TIRES

Tires have a great influence on the performance of the car, and are normally the first components tuned. Select the right tires for the track you are racing on. Settings can be made by choosing different tire insert (soft, medium and hard).

●REIFEN

Die Reifen haben einen großen Einfluß auf die Leistung des Wagens und werden meist als erstes "getunt". Wählen Sie die richtigen Reifen für den Untergrund, auf dem Sie fahren wollen. Einstellungen können auch durch Wahl unterschiedlicher Schaumgummi-Reifeneinlagen (weich, mittel und hart) vorgenommen werden.

●PNEUS

Ils influent considérablement sur le comportement de la voiture. Ce sont les premiers éléments à considérer. Sélectionner des pneus adaptés à la piste d'évolution. Des ajustages sont possibles avec différents types de garnitures inserts (souples, medium et durs).

●トー角(トーイン・トーアウト)

トーインをつけた場合、直進性が良くなり、ステアリングの切り始めの反応がおたやかになります。トーアウトにした場合は、逆にステアリングの反応がシャープになります。ただし、どちらもつけすぎると抵抗になってスピードを低下させたり、アンダーステアやオーバーステアが強くなって操縦しにくいステアリング特性になってしまいます。このシャーシでは、ほんのわずかなトーアウトをつけておくのが良いでしょう。

●TOE-IN AND TOE-OUT

Adjusting the car to toe-in a little, by pointing the wheels inwards, provides the car with good straight running and moderate steering. Toe-out, which points the wheels outwards, gives sharp steering response. Begin with a little toe-out and work from there.

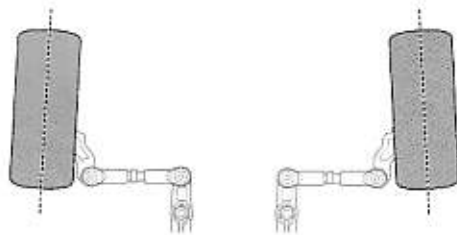
●VORSPUR UND NACHSPUR

Geringfügige Einstellung der Räder nach innen sorgt für guten Geradeauslauf und gemäßigte Lenkeigenschaften. Bei der Nachspur (Räder zeigen leicht nach außen) zeigt sich eine scharfe und harte Lenkung. Seien Sie vorsichtig, nicht zu übertreiben, fangen Sie mit leichter Nachspur an, und orientieren Sie sich vor dort aus.

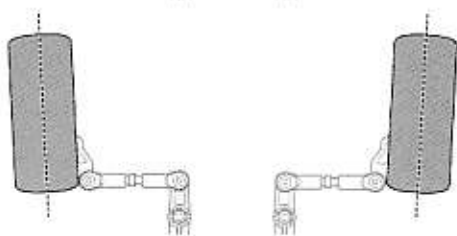
●PINCEMENT ET OUVERTURE

On optera pour un léger pincement (orientation des roues vers l'intérieur) qui assure un meilleur comportement en ligne droite sans trop altérer celui en virage ou une ouverture (orientation des roues vers l'extérieur) qui génère une réponse rapide et précise en courbe. Dans l'une ou l'autre des alternatives, ne pas atteindre des angles trop importants. Commencer le réglage par un léger ouverture et corriger par étapes.

トーイン
Toe-in
Vorspur
Pincement



トーアウト
Toe-out
Nachspur
Ouverture



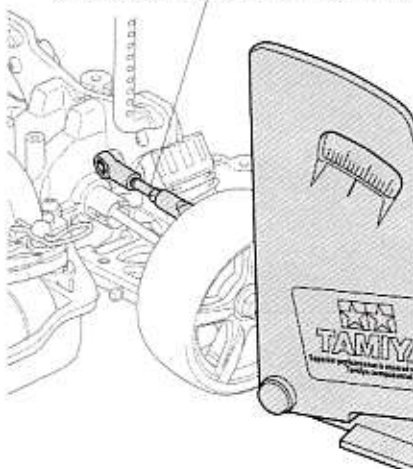
●キャンバー角

コーナリング中のマシンには遠心力が働くため、車体がコーナーの外側に傾きます。このとき、タイヤにキャンバー角をつけることで接地面積を変え、タイヤのグリップ力を増やしたり減らしたりする事ができます。コーナリング中のグリップを増やすにはネガティブキャンバーに、減らすにはポジティブキャンバーにセッティングします。

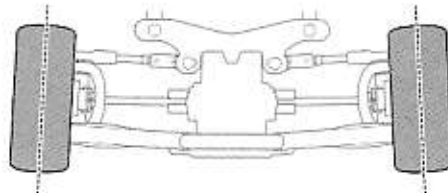
●CAMBER ANGLE

While taking the corners, the car is forced to go outwards, causing instability. The area of contact on each tire is determined by the camber angle, and therefore the traction of the tires can be made greater or lesser by adjustment of camber angle. To increase traction during cornering, adjust camber angle to negative, and to reduce traction, adjust to positive camber.

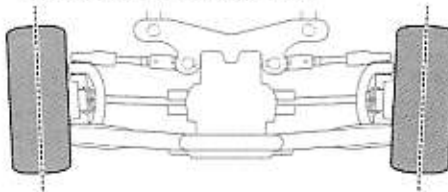
- ★アッパーアームの長さを変えることで調整します。
- ★Adjust rod length by rotating turnbuckle.
- ★Die Länge der Stange durch Drehen einstellen.
- ★Régler la longueur en tournant la tige fileté.



《ネガティブキャンバー》/ Negative camber
Negative Sturz / Carrossage négatif



《ポジティブキャンバー》/ Positive camber
Positive Sturz / Carrossage positif



●KRÜMMUNGSWINKEL

Bei Durchfahren von Kurven wird das Fahrzeug nach Außen gezwungen, was Instabilität verursacht. Die Kontaktfläche jeden Reifens wird vom Krümmungswinkel bestimmt, und so kann die Bodenhaftung der Reifen durch die Veränderung des Krümmungswinkels erhöht oder verringert werden. Um die Bodenhaftung in Kurven zu erhöhen, verringern Sie den Krümmungswinkel, und vergrößern Sie den Winkel für weniger Haftung.

●ANGLE DE CARROSSAGE

En virage, la voiture a tendance à s'échapper vers l'extérieur causant une instabilité. La surface de contact de chaque pneu est déterminée par l'angle de carrossage. En conséquence, la traction des pneus peut être augmentée ou diminuée en faisant varier l'angle de carrossage. Pour accroître la traction en virage, opter pour une valeur négative et vice versa.

《デフオイル》
Differential oil
Differentialöl
Huile de différentiel

★ギヤデフに入れているオイル（シリコンダンパーオイル）の硬さを換えることでデフの効きが調整できます。
★Gear differential unit performance may be adjusted by using oil (silicone damper oil) of different viscosities.
★Die Differentialwirkung kann durch die Füllung mit Öl verschiedener Viskositäten (Silikon Dämpferöl) verändert werden.
★La dureté du différentiel à pignons peut être ajustée grâce à l'utilisation d'huile silicone de différentes viscosités.

シリコンオイル
Silicone damper oil
Silikon Öl
Huile silicone



ハードセット HARD SET (53445)	ピンク PINK	# 800	
	クリアー CLEAR	# 900	
	ライトブルー LIGHT BLUE	# 1000	
クリアー CLEAR	# 2000	グリーン GREEN	# 5000
ライトオレンジ LIGHT ORANGE	# 3000	レッド RED	# 10000

★キット付属のオイルは#3000です。
★Kit-standard differential oil (#3000).
★Bausatz-Standard Differentialöl (#3000).
★Huile de différentiel standard (#3000) du kit.

- いろいろな走行条件のデータを記入するのにセッティングシートをご利用ください。
- Record various running conditions and settings on the setting sheet.
- Halten Sie die verschiedenen Fahrbedingungen und Einstellungen auf Einstell-Blatt fest.
- Noter les conditions de course et les réglages dans le feuillet de réglage.

《アジャスタブルサスマウント (リヤ)》

Adjustable suspension mount (rear)
Einstellbare Aufhängungs-Befestigung (hinten)
Support de suspension réglables (arrière)

★アジャスタブルサスマウントのブッシュを換えることでアームのトー角（トーイン）、スキッド角を変更することができます。この時、シャーシのホイールベース、トレッドも変更されるので注意してください。

★Different bushings have different offsets for suspension shaft holes. Changing bushings can alter toe and skid angle settings, and will also change wheelbase and tread.

★Die einzelnen Lagerungen haben unterschiedliche Abstände für die Aufhängungslagerwellen. Der Austausch der Lagerung kann Vorspur und Spreizung verändern, sowie Radstand und Spurweite.

★Différents inserts présentent différents décalages pour les trous d'axes de suspension. Le changement d'inserts permet de modifier le pincement et l'angle de dérive, et modifie également l'empattement et la voie.

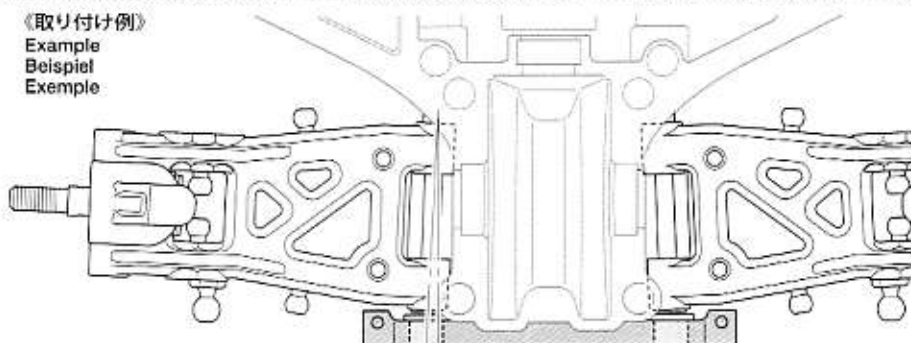
トー角・キット標準

Toe angle (kit-standard setup)
Vorspur (Baukasten Einstellung)
Pincement (réglage standard du kit)

- ★ブッシュの交換によりトー角の調整が可能です。
- ★Different bushing offsets give different toe angle.
- ★Verschiedene Werte der Lagerungen erzeugen unterschiedliche Vorspurwerte.
- ★Différents décalages d'inserts font varier le pincement.

《取り付け例》

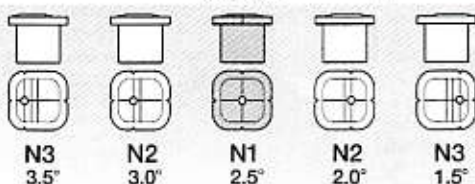
Example
Beispiel
Exemple



ブッシュ
Bushing
Lagerung
Bague

リヤサスマウント
Rear suspension mount
Hintere Aufhängungshalterung
Support de suspension arrière

(基準)
(standard)



- ★ブッシュの向きで調整します。
- ★Altering bushing attachment direction gives further setups.
- ★Das Anbauen in verschiedener Richtung erzeugt weitere Setup Möglichkeiten.
- ★Modifier le sens de fixation des inserts offre d'autres possibilités.

ブッシュの組み合わせ

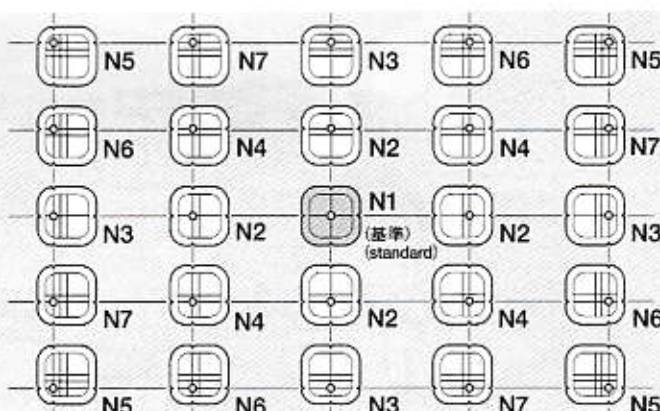
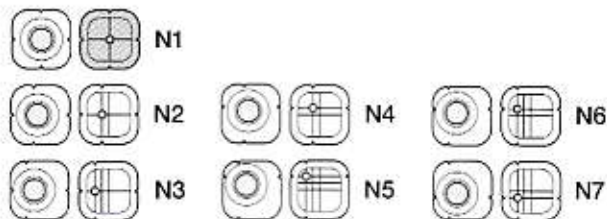
Bushings
Lagerungen
Bagues

★ブッシュはサスシャフト取付穴がオフセットしていないN1 (基準) に、オフセットした6種 (N2~N7) を用意。より細かいシャーシセッティングにお使ください。

★Bushings give different shaft positions (see diagram at right) to allow precision setup changes.

★Die Lagerungen ergeben unterschiedliche Stellungen der Lagerwellen (Diagramm rechts) um präzise Einstellungen zu ermöglichen.

★Des décalages de hauteur différents donnent différents réglages de centre de roulis.



《スキッド角》

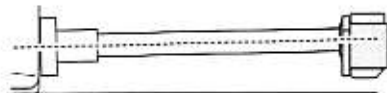
Skid angle
Schrägwinkel
Angle de dérive

★リヤロウアームのスキッド角を調整できます。ブッシュの高さを変えることで、アクセルのオン/オフ時のロール特性をセッティングできます。

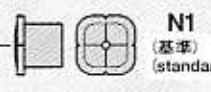
★Changing bushings alters rear lower arm skid angle, also influencing roll characteristics when throttle is applied or released.

★Der Wechsel der Lagerungen ändert die Einstellung der Winkel an der Hinterachse und beeinflusst damit auch die Roll-Charakteristik beim Gas-geben und der Verzögerung.

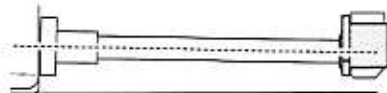
★Le changement d'inserts modifie l'angle de dérive du triangle inférieur, et influence également les caractéristiques de roulis lorsqu'on met ou relâche les gaz.



逆スキッド角が大きい
Negative skid angle
Negativer Schrägwinkel
Angle de dérive négatif



スキッド角なし
No skid angle
Kein Schrägwinkel
Pas d'angle de dérive



スキッド角が大きい
Positive skid angle
Positiver Schrägwinkel
Angle de dérive positif

TT-02 TYPE-SR SHAFT DRIVEN 4WD

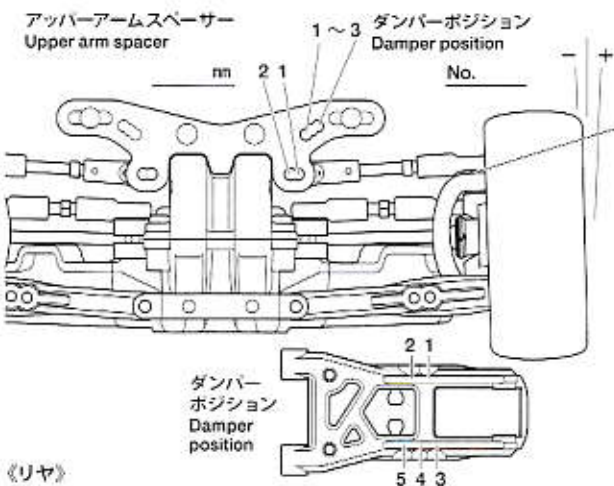
SETTING SHEET
セッティングシート

Ver 1.00

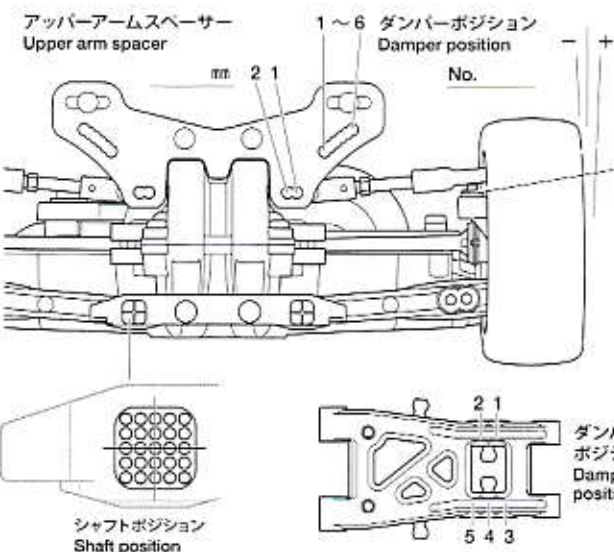
氏名 Name 日付 Date 気温 Air temp. 湿度 Humidity

コース Track コースコンディション Track condition 路面温度 Track temp.

《フロント》
《Front》



《リヤ》
《Rear》



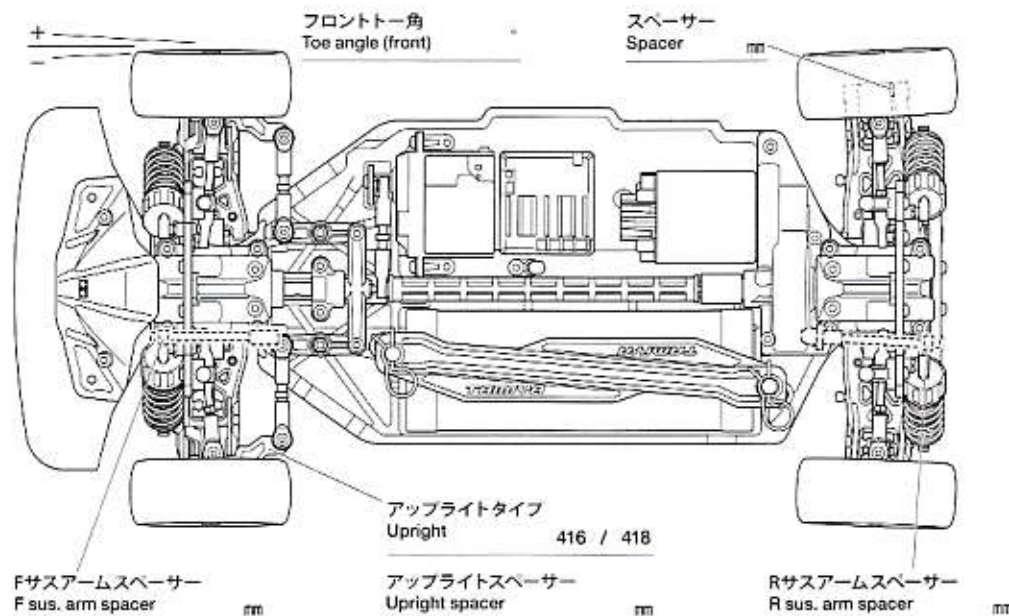
ハブキャリア Hub carrier	°
キャンバール角 Camber angle	°
アッパーアームスパーサー Upper arm spacer	mm
車高 Ground clearance	mm
リバウンドストローク Rebound stroke	mm
フロントドライブ Front drive	
ギヤデフオイル Differential gear oil	# / g
スタビライザー Stabilizer	φ
メモ Memo	

ホイールハブ + スパーサー Wheel hub + spacer	mm
ダンパータイプ Damper type	
ピストン Piston	穴 hole(s)
オイル Oil	#
スプリング Spring	
インナーズパーサー Inner spacer	mm



リアアップライトタイプ Rear upright	416 / 418
キャンバール角 Camber angle	°
アッパーアームスパーサー Upper arm spacer	mm
車高 Ground clearance	mm
リバウンドストローク Rebound stroke	mm
リアドライブ Rear drive	
ギヤデフオイル Differential gear oil	# / g
スタビライザー Stabilizer	φ
メモ Memo	

ホイールハブ + スパーサー Wheel hub + spacer	mm
ダンパータイプ Damper type	
ピストン Piston	穴 hole(s)
オイル Oil	#
スプリング Spring	
インナーズパーサー Inner spacer	mm



モーター Motor	
スパーギヤ Spur gear	ピオンギヤ Pinion gear
	T T
バッテリー Battery	
ボディ Body	/ g
ウイング Wing	
タイヤ Tire	
ホイール Wheel	オフセット Offset mm
インナー Tire insert	
ベストラップ Best lap	

TT-02 TYPE-SR

SHAFT DRIVEN 4WD

●走らせない時はバッテリーを必ずはずしておきましょう。

SAFETY PRECAUTIONS

Follow the outlined rules for safe radio control operation.

- Avoid running the car in crowded areas and near small children.
- Make sure that no one else is using the same frequency in your running area. Using the same frequency at the same time can cause serious accidents, whether it's driving, flying, or sailing.
- Avoid running in standing water and rain. If R/C unit, motor, or battery get wet, clean and dry thoroughly in a dry shaded area.

R/C OPERATING PROCEDURES

- ① Switch on transmitter. If using a transmitter with an extending antenna, fully extend.
- ② Switch on receiver.
- ③ Inspect operation using transmitter before running.
- ④ Adjust steering servo and trim so that the model runs straight with transmitter in neutral.
- ⑤ Reverse sequence to shut down after running.
- ⑥ Make sure to disconnect/remove all batteries.
- ⑦ Completely remove sand, mud, dirt etc.
- ⑧ Apply grease to suspension, gears, bearings, etc.
- ⑨ Store the car and battery pack separately when not in use.

TIPS ZUR SICHERHEIT

Beachten Sie die folgenden Richtlinien für fehlerfreien Betrieb.

- Vermeiden Sie das Fahren des Autos an überfüllten Plätzen und in der Nähe von kleinen Kindern. Gebrauchen Sie nie die Straße für R/C Rennen.
- Prüfen Sie, daß niemand in der Umgebung dieselbe Frequenz benutzt, denn dadurch können Unfälle entstehen - sowohl beim Fahren, Fliegen oder Segeln.
- Vermeiden Sie das Fahren durch Pfützen und während Regen. Wenn das R/C Fahrzeug, der Motor oder die Batterien naß werden, müssen Sie alles sorgfältig im Trockenen säubern und reinigen.

KONTROLLEN VOR DER FAHRT

- ① Sender einschalten. Wenn Sie einen Sender mit Teleskopantenne benutzen, dieses ganz ausziehen.
- ② Empfänger einschalten.
- ③ Die Funktion vor Abfahrt mit dem Sender überprüfen.
- ④ Richten Sie das Lenkservo durch Einstellung am Gestänge so ein, daß das Modell bei neutraler Sender-Trimmung geradeaus fährt.
- ⑤ Nach dem Fahrbetrieb in umgekehrter Reihenfolge vorgehen.
- ⑥ Die Batterien herausnehmen bzw. abklemmen.
- ⑦ Entfernen Sie Sand, Matsch, Schmutz etc.
- ⑧ Fetten Sie die Aufhängung, Getriebe, Federungen etc. ein.
- ⑨ Bei Nichtgebrauch Auto und Akkus getrennt verwahren.

MESURES DE SECURITE

Veillez respecter impérativement les règles de sécurité suivantes lors de l'utilisation de votre ensemble R/C.

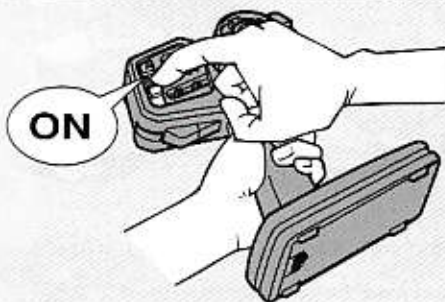
- Eviter de faire évoluer la voiture à proximité de jeunes enfants ou dans la foule. Ne jamais utiliser sur la voie publique!
- Assurez-vous que personne d'autre n'utilise la même fréquence sur le même terrain que vous. Utiliser la même fréquence en même temps peut être source de sérieux accidents, pendant la conduite, le vol ou la navigation des modèles R/C.
- Ne jamais faire évoluer le modèle sous la pluie ou sur une surface mouillée. Si le moteur, les accus, le récepteur ou les servos prennent l'humidité, les nettoyer avec un chiffon et les laisser sécher.

PROCEDURE DE MISE EN MARCHÉ

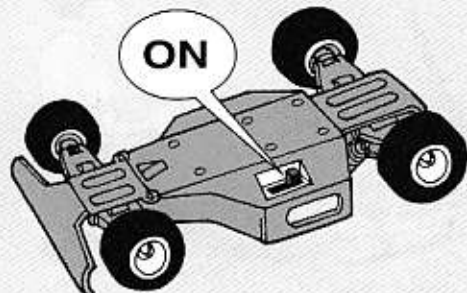
- ① Allumer l'émetteur. Déployer entièrement l'antenne de l'émetteur, s'il en est doté.
- ② Mettre en marche le récepteur.
- ③ Vérifiez la bonne marche de votre radiocommande avant de rouler.
- ④ Le trim de direction doit être réglé pour que manche au neutre, le modèle évolue en ligne droite.
- ⑤ Faites les opérations inverses après utilisation de votre ensemble R/C.
- ⑥ Assurez-vous que les batteries soient bien débranchées et sortez-les du modèle.
- ⑦ Enlever sable, poussière, boue etc...
- ⑧ Graisser les pignons, articulations...
- ⑨ Rangez la voiture et les accus séparément.

《RCカーの走らせかた》

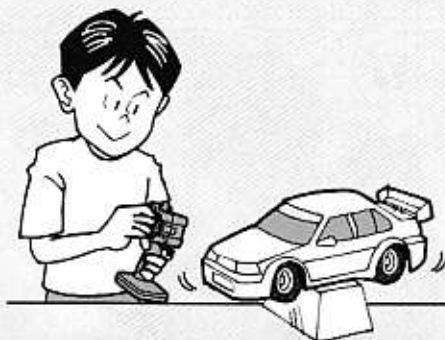
★この走らせかたの順番はかならず守ってください。スイッチのON/OFFの順番を間違えると他の電波の混信によってRCカーが暴走する場合があります。



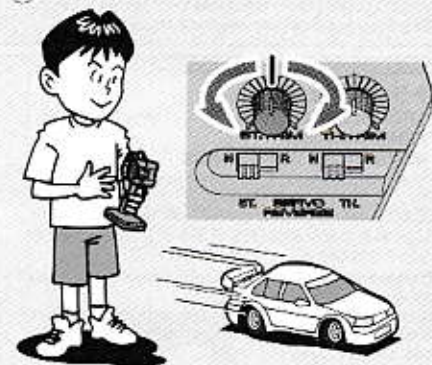
- ① スイッチをONにします。アンテナ付き送信機の場合はアンテナをのばしてください。



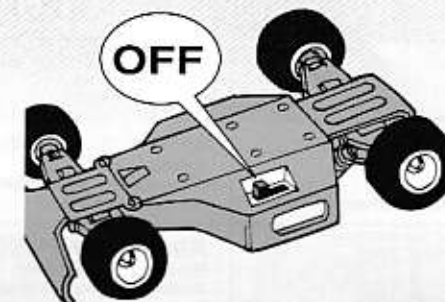
- ② 次にRCカー側のスイッチをONにしてください。



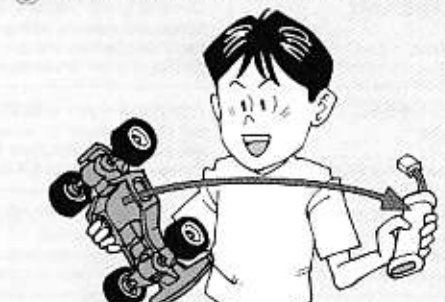
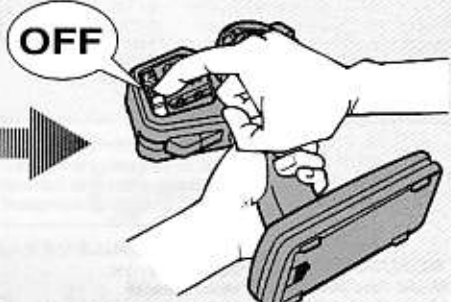
- ③ 走らせる前にRCカーを台の上に寄せ、各部の動きをチェックします。



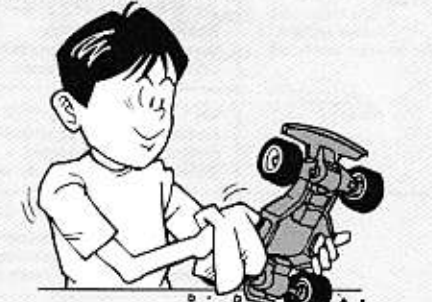
- ④ ステアリングを使わず走らせてみます。まっすぐに走らない場合はステアリングトリムを使って調節してください。



- ⑤ 走行を終わらせる時は、かならず走らせる時の逆の手順でスイッチを切っていきます。



- ⑥ 走らせたあとは、かならずバッテリーをはずしておきましょう。



- ⑦ RCカーについた泥や砂、汚れなどはやわらかな布などできれいに拭き取りましょう。

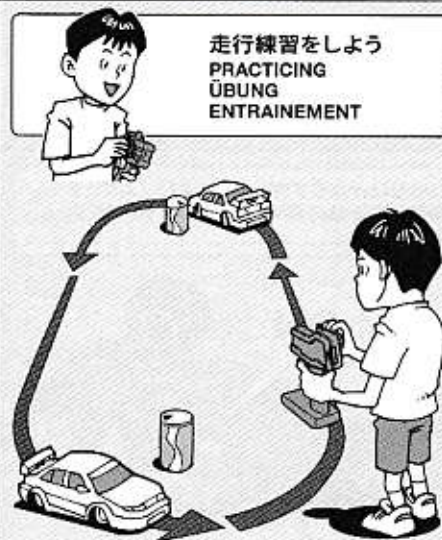


- ⑧ ギヤや軸受け部、サスペンションなどの可動部はグリスをさしておきましょう。

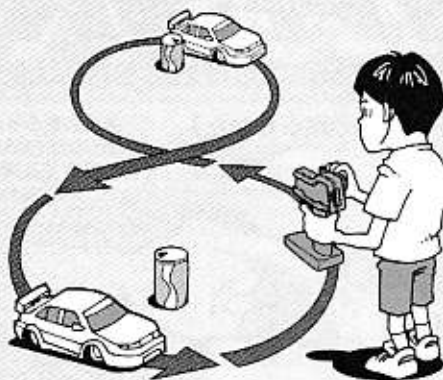


- ⑨ あとかたづけをしっかりとしましょう。その時、バッテリーは別々にしておきます。

走行練習をしよう
PRACTICING
ÜBUNG
ENTRAINEMENT

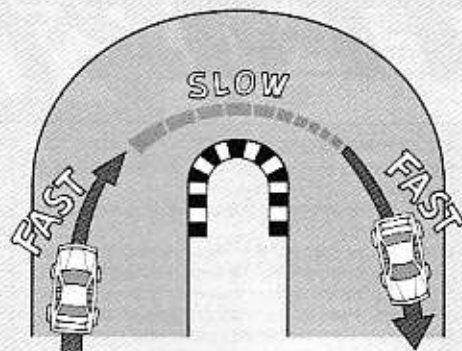


- 大きく楕円を描くように走らせてみよう。
- Practice to achieve a large regular oval.
- Üben Sie, bis Sie ein sauberes Oval fahren können.
- Exercez vous à décrire un grand ovale régulier.



●空き缶などを利用して、8の字を描くように走らせてみよう。

- Use empty cans etc. as pylons for figure "8" drill.
- Verwenden Sie leichte, leere Büchsen etc. als Markierung für einen 8er-Übungskurs.
- Employez des boîtes vides... comme repères pour réaliser des "8".



- コーナリングのやり方は、カーブに入るときに速度を落とし、曲がり終わるとともに速度を上げて行くといでしょう。
- Decelerate when entering into a curve and pick up the speed after vertex of the curve.
- Nehmen Sie beim Einfahren in die Kurve Gas weg und beschleunigen Sie nach dem Scheitelpunkt der Kurve.
- Ralentissez à l'entrée d'une courbe et reprenez de la vitesse après le passage du milieu de la courbe.

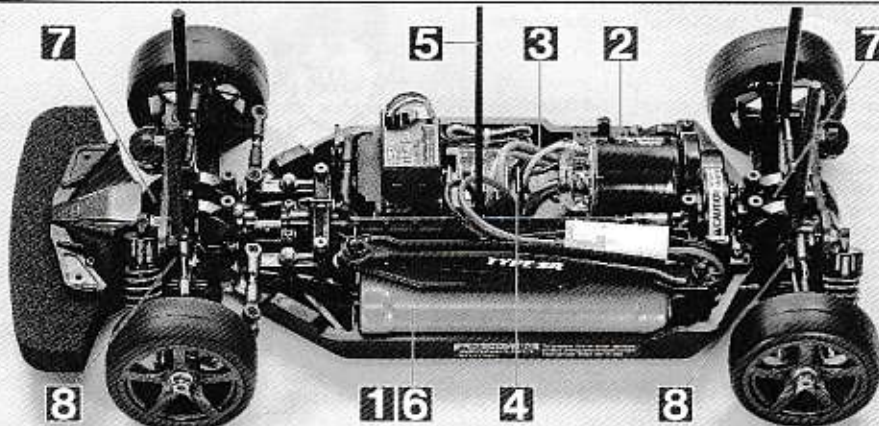
トラブルチェック
TROUBLESHOOTING
FEHLERSUCHE
RECHERCHE DES PANNES

★おかしいな?と思ったときは、車(RCカー)を修理に出すまえに、下の表を見てトラブルチェックを行ってください。

★Before sending your R/C model in for repair, check it again using the below diagram.

★Bevor Sie Ihr Modell zur Reparatur einschicken, prüfen Sie es nochmals selbst entsprechend der folgenden Anleitung.

★Avant de renvoyer votre modèle R/C pour une réparation, vérifiez-le à nouveau en suivant ce processus.

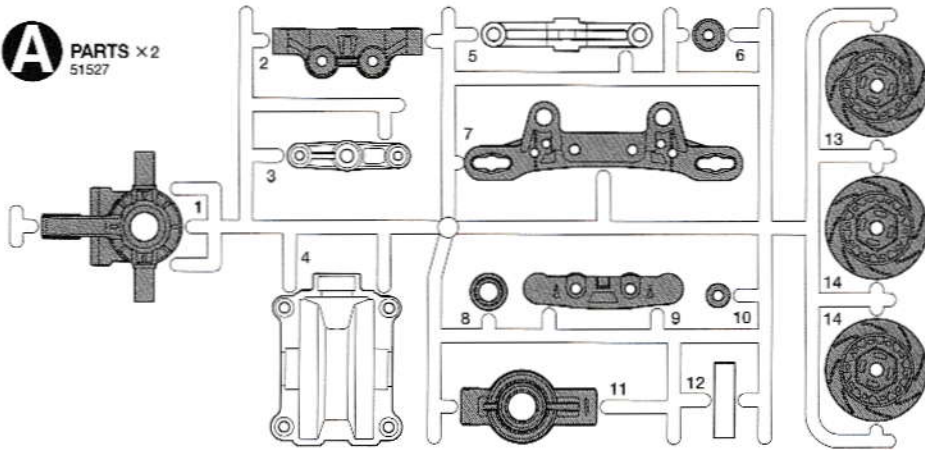


車の異常 PROBLEM PROBLÈME	原因 CAUSE URSACHE	直し方 REMEDY LÖSUNG REMEDE	
車が動かない Model does not move. Modell fährt nicht. Le modèle ne démarre pas.	走行用バッテリーが充電されていますか? Weak or no battery in model. Schwache oder keine Batterien in Auto. Pack de propulsion manquant ou insuffisamment chargé.	走行用バッテリーを充電してください。 Install charged battery. Voll aufgeladene Batterien einlegen. Recharger la batterie.	1
	モーターに故障はありませんか? Damaged motor. Motorschaden. Moteur endommagé.	異音や、少しの走行で熱くなるようならモーターを交換してください。 Replace with new motor. Durch neuen Motor ersetzen. Remplacer par un nouveau moteur.	2
	コード類がやぶけてショートしていませんか? Worn or broken wiring. Verschlissene oder gebrochene Kabel. Câblage sectionné ou usé.	コードをしっかり絶縁するか、メーカーに修理を依頼してください。 Splice and insulate wiring completely. Kabel anspleißen und gut isolieren. Vérifier et isoler le câblage.	3
	ESC (エレクトロニックスピードコントローラー) が故障していませんか? Damaged electronic speed controller. Beschädigter Fahrregler. Variateur électronique de vitesse endommagé.	ご使用のメーカーにお問い合わせください。 Ask manufacturer to repair. Erkundigen Sie sich über Reparaturmöglichkeit beim Hersteller. Faites réparer par le S.A.V. du fabricant.	4
思うように走らない No control. Keine Kontrolle. Perte de contrôle.	送信機、受信機のアンテナはのびていますか? Improper position of antenna on transmitter or model. Sender- oder Empfängerantenne ist nicht ganz herausgezogen. Problème d'antenne émetteur ou récepteur.	送信機、受信機のアンテナをのびしてください。 Fully extend antenna. Antenne vollständig herausziehen. Déployer entièrement l'antenne.	5
	走行用バッテリーや、送信機の電池が少なくなっていますか? Weak or no batteries in transmitter or model. Schwache oder keine Batterien in Sender oder Auto. Accus manquants ou insuffisamment chargés dans l'émetteur ou le modèle.	走行用バッテリーは充電してください。送信機の電池は新品のものと交換してください。 Install charged or fresh batteries. Legen Sie geladene Akkus oder neue Batterien ein. Installez des accus rechargés ou des piles neuves.	6
	回転部 (ギヤなど) の組み立てがしっかりできていますか? Improper assembly of rotating parts. Unachtsamer Einbau drehender Teile. Mauvais assemblage des pièces en rotation.	説明図をよく見て回転部を確認、または組み立て直してください。 Reassemble them correctly referring to the instruction manual. Auseinandernehmen und gemäß Bedienungsanleitung neu zusammenbauen. Réassemblez correctement en vous référant au manuel d'instructions.	7
	可動部がグリスアップされていますか? Improper lubrication on rotating parts. Drehende Teile unzureichend geschmiert. Mauvaise lubrification des pièces en rotation.	可動部にグリスをつけてください。 Apply grease. Fetten. Graisser.	8
	近くで別のRCモデルを操作していませんか? Another R/C model using same frequency. Ein anderes RC-Modell fährt auf der gleichen Frequenz. Un autre modèle R/C est sur la même fréquence.	場所を変えるか、少し時間をおきます。 Try a different location to operate your model. Das Auto an einem anderen Ort fahren lassen. Essayez un autre endroit pour faire rouler votre modèle R/C.	

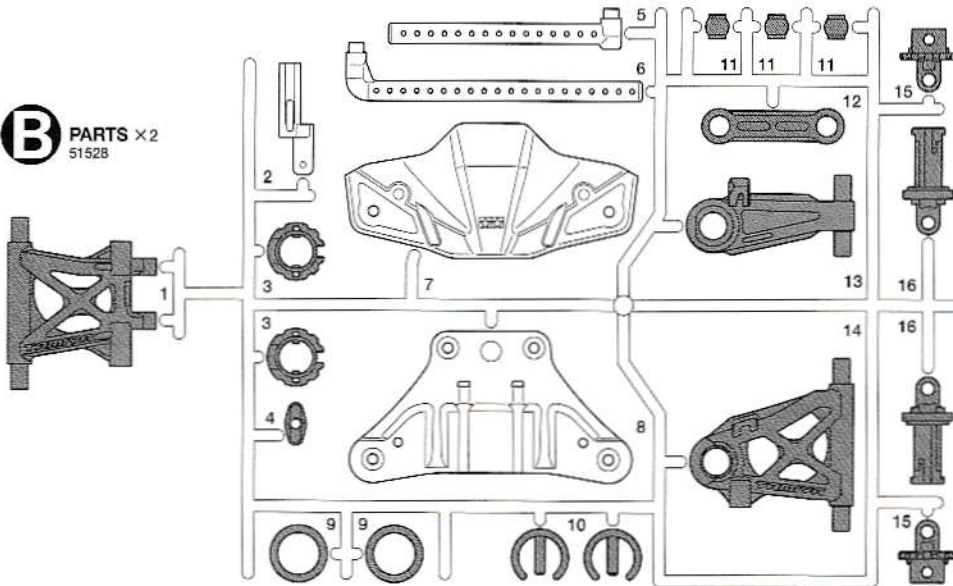
PARTS

★製品改良のためキットは予告なく仕様を変更することがあります。
 ★Specifications are subject to change without notice.
 ★Technische Daten können im Zuge ohne Ankündigung verändert werden.
 ★Caractéristiques pouvant être modifiées sans information préalable.

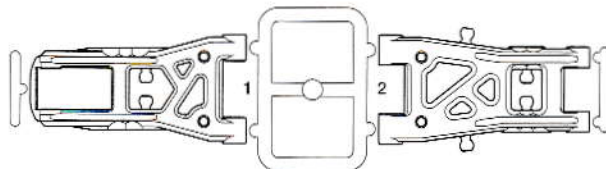
A PARTS ×2
51527



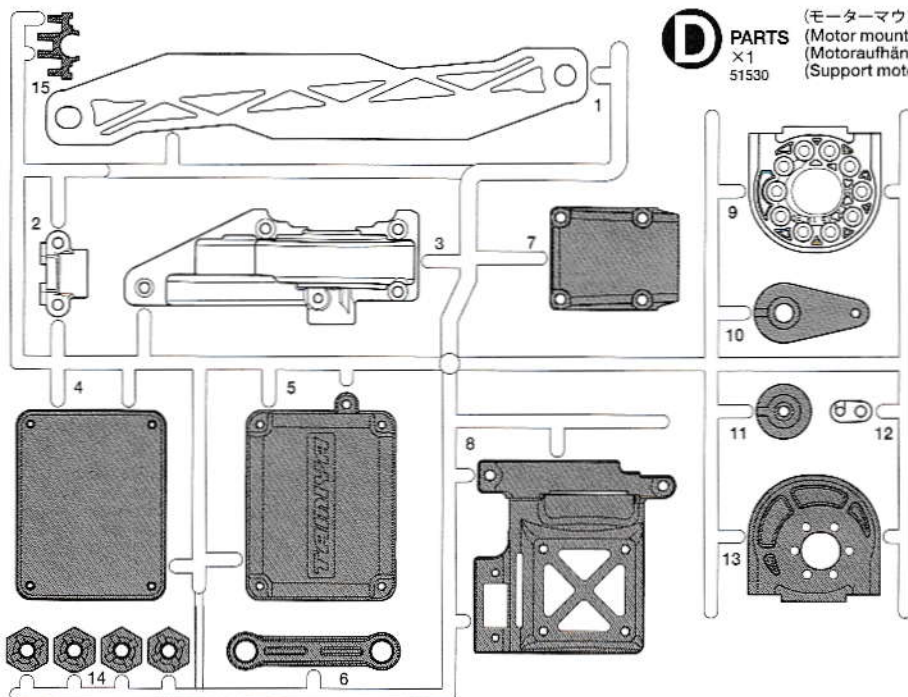
B PARTS ×2
51528



D PARTS ×2
51104 (サスアーム)
(Suspension arm)
(Radaufhängung)
(Bras de suspension)



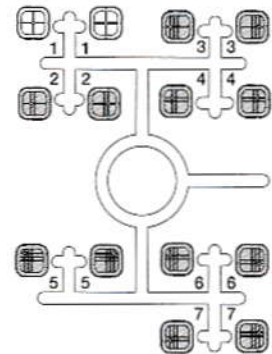
D PARTS ×1
51530 (モーターマウント)
(Motor mount)
(Motoraufhängung)
(Support moteur)



C PARTS ×1
54568

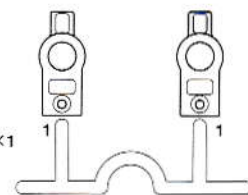


N PARTS ×1
54922

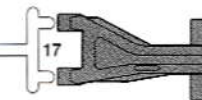


■ セッティング用パーツ
Setting parts

E PARTS ×1
54570

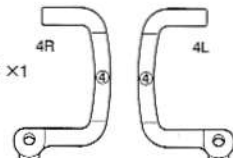


(リアアップライト)
(Rear uprights)
(Achsschenkel hinten)
(Fusées arrière)

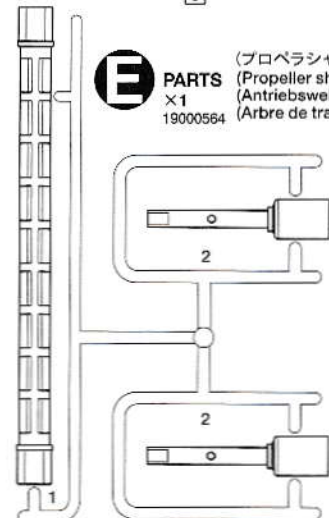


■ の部品はTT-02ノーマル仕様に利用できます。
Shaded parts are used when assembling the standard TT-02 Chassis.
Die schattierten Teile werden beim Zusammenbau des normalen TT-02 Chassis verwendet.
Les pièces de couleur sombre sont utilisées lors de l'assemblage d'un chassis TT-02 standard.

F PARTS ×1
54580



E PARTS ×1
19000564 (プロペラシャフト)
(Propeller shaft)
(Antriebswelle)
(Arbre de transmission)



ロゴステッカー×1
Sticker 11424520
Aufkleber
Autocollant

注意ステッカー×1
Caution sticker
Vorsicht Sticker
Sticker de precaution

ロワデッキ×1
Lower deck 54926
Chassisboden
Châssis inférieur

アンテナパイプ×1
Antenna pipe 16095010
Antennenrohr
Gaine d'antenne

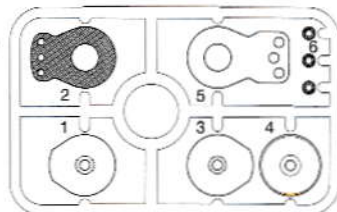
ウレタンバンパー×1
Urethane bumper 51007
Urethan-Stoßfänger
Pare-chocs en mousse

ホイール×4
Wheel 51072
Rad
Roue

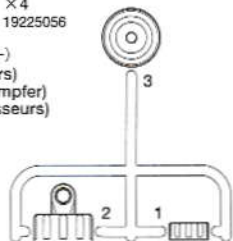
PARTS

不要部品
Not used.
Nicht verwenden.
Non utilisées.

Q PARTS
×1
51000
(サーボセイバー)
(Servo saver)
(Servo-Saver)
(Sauve-servo)

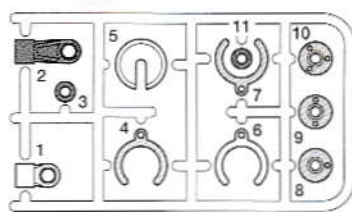


Q PARTS
×4
19225056
(ダンパー)
(Dampers)
(Stoßdämpfer)
(Amortisseurs)



V PARTS
×4
50598

セッティング用パーツ
Setting parts

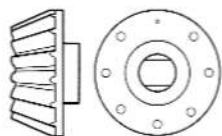


《デフケース袋詰》

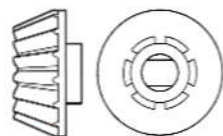
Differential gear case parts bag
Beutel für
Differentialgehäuse
Sachet de pièces de carter
de différentiel

不要部品
Not used.
Nicht verwenden.
Non utilisées.

GB1 ×1 10444412
ベベルピニオンギヤ
Bevel pinion gear
Kegelritzel
Pignon conique

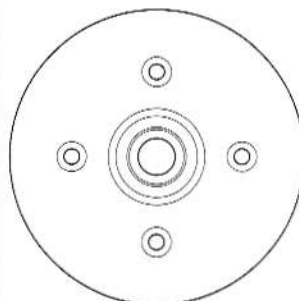
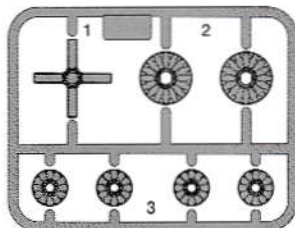


GB4 ×1 51531
ベベルピニオンギヤ
Bevel pinion gear
Kegelritzel
Pignon conique

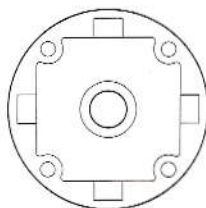


GB5 ×1 51531
スーパーギヤストッパー
Spur gear stopper
Stirnrad-Mitnehmer
Cale de pignon intermédiaire

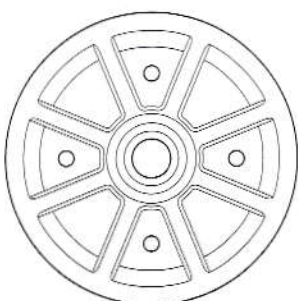
G PARTS
×1
51531



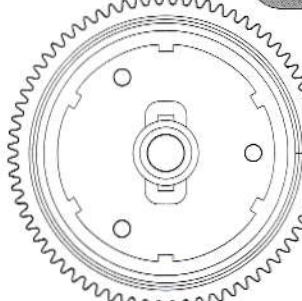
GB2 ×1 10444412
リングギヤ
Ring gear
Tellerrad
Couronne



GB3 ×1 10444412
デフケース
Differential gear case
Differentialgehäuse
Carter de différentiel



GB6 ×1 51531
リングギヤ
Ring gear
Tellerrad
Couronne



GB7 ×1 51531
70Tスーパーギヤ
70T Spur gear
70Z Stirnradgetriebe
Pignon intermédiaire 70 dents



GB8 ×1 51531
デフケース
Differential gear case
Differentialgehäuse
Carter de différentiel

A 1~9

MA1 ×18 51628
3×10mm六角丸ビス
Screw
Schraube
Vis

MA2 ×2 51626
3×8mm六角丸ビス
Screw
Schraube
Vis

MA3 ×4 50573
2×8mmタッピングビス
Tapping screw
Schneidschraube
Vis décolletée

MA4 ×4 19804477
2×8mm六角皿タッピングビス
Tapping screw
Schneidschraube
Vis décolletée

MA5 ×1 50576
3×3mmイモネジ
Grub screw
Madenschraube
Vis pointeau

MA6 ×4 19415929
1280ベアリング
Ball bearing
Kugellager
Roulement à billes

MA7 ×4 53008
1150ベアリング
Ball bearing
Kugellager
Roulement à billes

MA8 ×2 19804219
5mmOリング(薄)
O-ring (thin)
O-Ring (dünn)
Joint torique (fin)

MA9 ×1 51144
ベベルデフアクスル
Differential axle
Differential-Achse
Axe de différentiel

MA10 ×3 51444 19805776
2×9.8mmシャフト
Shaft
Achse
Axe

MA11 ×2 51144
ベベルギヤ(大)
Large bevel gear
Kegelrad groß
Grand pignon conique

MA12 ×2 51144
ベベルギヤ(小)
Small bevel gear
Kegelrad klein
Petit pignon conique



MA15 ×1 51145
デフケースパッキン
Differential case gasket
Differentialgehäuse-Dichtung
Joint de carter de différentiel

MA13 ×1 54649
デフロックブロック
Differential locking block
Differentialsperre
Blocage de différentiel

MA14 ×2 19803157
ギヤボックスジョイント(リア)
Gearbox joint (rear)
Getriebegehäuse (hinten)
Accouplement de pont (arrière)

シリコンオイル (#3000)
Silicone oil
Silikon Öl
Hulle silicone
.....×1
54657

B 10~19

MB1 ×2 19805989
3×15mm六角丸ビス
Screw
Schraube
Vis

MB2 ×4 51630
3×12mm六角丸ビス
Screw
Schraube
Vis

MA1 ×6 51628
3×10mm六角丸ビス
Screw
Schraube
Vis

MA2 ×4 51626
3×8mm六角丸ビス
Screw
Schraube
Vis

MB3 ×4 51629
3×10mm六角皿ビス
Screw
Schraube
Vis

MA5 ×4 50576
3×3mmイモネジ
Grub screw
Madenschraube
Vis pointeau

MB4 ×2 19804543
5×9mm六角ビローボール
Ball connector
Kugelkopf
Connecteur à rotule

MB5 ×2 53969
5×8mm六角ビローボール
Ball connector
Kugelkopf
Connecteur à rotule

MB6 ×2 53968
5×5mm六角ビローボール
Ball connector
Kugelkopf
Connecteur à rotule

MB7 ×4 53642
5mmビローボール
Ball connector
Kugelkopf
Connecteur à rotule

MB8 ×8 53640
5×6.55mmビローボールナット
Ball connector nut
Kugelkopf-Mutter
Ecrou-connecteur à rotule

MB9 ×2 42220
1050ベアリング(3mm幅)
Ball bearing (3mm)
Kugellager (3mm)
Roulement à billes (3mm)

MB10 ×2 51239
1050ベアリング
Ball bearing
Kugellager
Roulement à billes

MB11 ×6 53539
5.5×3.0mmスペーサー
Spacer
Distanzring
Entretoise

MB12 ×2 53539
5.5×1.0mmスペーサー
Spacer
Distanzring
Entretoise

MB13 ×10 53539
5.5×0.5mmスペーサー
Spacer
Distanzring
Entretoise

MB14 ×2 19805645
3×0.7mmスペーサー
Spacer
Distanzring
Entretoise

MB15 ×2 51100
4.5×4.7mmフランジパイプ
Flanged tube
Kragenrohr
Tube à flasque

MB16 ×2 19804943
4.6×4.4mmフランジパイプ
Flanged tube
Kragenrohr
Tube à flasque

MB17 ×2 19804942
4.6×3.9mmフランジパイプ
Flanged tube
Kragenrohr
Tube à flasque

MB18 ×4 19805681
3×48.5mmシャフト
Shaft
Achse
Axe

MB19 ×2 19804837
フロントシャフトアダプター
Front suspension shaft adapter
Adapter für vordere
Aufhängungslagerung
Adaptateur d'axe de
suspension avant

MB20 ×2 19804838
リアシャフトアダプター
Rear suspension shaft adapter
Adapter für hintere
Aufhängungslagerung
Adaptateur d'axe de
suspension arrière

MB21 ×8 54869
5mmアジャスター (L)
Adjuster (long)
Einstellstück (lang)
Chape à rotule
(longue)

MB22 ×4 19805800
3×32mmターンバックルシャフト
Turnbuckle shaft
Spann-Achse
Biellette à pas inversés

B

MA10 ×2
51444
19805776
2×9.8mmシャフト
Shaft
Achse
Axe

MB29 ×4
42221
1.6×9mmシャフト
Shaft
Achse
Axe

MB35 ×2
51444
アクスルリング
Axle ring
Achsring
Moyeu

MB36 ×4
19804802
42221
Wカルダン アクスルリング
Axle ring
Achsring
Moyeu

MB23 ×2
53825
2.6×25mmシャフト
Shaft
Achse
Axe

MB24 ×2
53825
2.6×22mmシャフト
Shaft
Achse
Axe

MB25 ×2
42218
Wカルダン アクスルシャフト
Wheel axle
Rad-Achse
Axe de roue

MB26 ×2
51445
ホイールアクスル
Wheel axle
Rad-Achse
Axe de roue

MB27 ×4
42221
Wカルダン
クロススパイダー
Cross joint
Kreuzzapfen
Joint croisé

MB28 ×2
51444
クロススパイダー
Cross joint
Kreuzzapfen
Joint croisé

MB30 ×2
42219
Wカルダン
ジョイントパイプ
Joint pipe
Verbindungsrohr
Tubes de liaison

MB31 ×2
53577
ウレタンブッシュ
Urethane bushing
Urethan-Buchse
Bague
polyuréthane

MB32 ×2
19804237
ギヤボックスジョイント(フロント)
Gearbox joint (front)
Getriebehäuser (vorne)
Accouplement de pont (avant)

MB33 ×2
42239
Wカルダン 42mmドライブシャフト
Drive shaft
Achswelle
Arbre d'entraînement

MB34 ×2
53502
42mmスイングシャフト
Swing shaft
Querwelle
Axe

MB37 ×1
14305646
フロントダンパーステー
Front damper stay
Vordere Dämpferstrebe
Support d'amortisseurs
avant

MB38 ×1
14305647
リアダンパーステー
Rear damper stay
Hintere Dämpferstrebe
Support d'amortisseurs
arrière

MB39 ×1
13451275
リヤサスマウント
Rear suspension mount
Hintere
Aufhängungshalterung
Support de suspension
arrière

MB40 ×1
13450618
フロントサスペンドプレート
Front suspension plate
Aufhängungsplatte vorne
Plaque de suspension avant

MB41 ×4
51537
6mmスナップピン
Snap pin
Federstecker
Epingle métallique

C 20~32

MC6 ×3
19805780
3×23mmターンバックルシャフト
Turnbuckle shaft
Spann-Achse
Biellette à pas inversés

MC12 ×8
50588
2mmEリング
E-Ring
Circlip

MA10 ×4
51444
19805776
2×9.8mmシャフト
Shaft
Achse
Axe

MC1 ×2
19804412
3×23mm六角丸ビス
Screw
Schraube
Vis

MC7 ×1
19805888
2.6×10mmキャップスクリュー
Cap screw
Zylinderkopfschraube
Vis à tête cylindrique

MB10 ×4
51239
1050ベアリング
Ball bearing
Kugellager
Roulement à billes

MC18 ×8
50597
3mmOリング (赤)
O-ring (red)
O-Ring (rot)
Joint torique
(rouge)

MA1 ×7
51628
3×10mm六角丸ビス
Screw
Schraube
Vis

MB21 ×6
54869
5mmアジャスター (L)
Adjuster (long)
Einstellstück (lang)
Chape à rotule (longue)

MC13 ×2
19803242
3×3.9×10.5mmフランジパイプ
Flanged tube
Kragenrohr
Tube à flasque

MC19 ×2
13585060
3×3.8×6.1mmフランジパイプ
Flanged tube
Kragenrohr
Tube à flasque

MA2 ×2
51626
3×8mm六角丸ビス
Screw
Schraube
Vis

MB6 ×2
53968
5×5mm六角ビローボール
Ball connector
Kugelpfopf
Connecteur à rotule

MC14 ×4
50600
オイルシール (緑)
Oil seal (green)
Ölabdichtung (grün)
Joint d'étanchéité (vert)

MC20 ×4
53056
ホイールハブ
Wheel hub
Radnabe
Moyeu de roue

MC2 ×1
51624
3×6mm六角丸ビス
Screw
Schraube
Vis

MB7 ×1
53642
5mmビローボール
Ball connector
Kugelpfopf
Connecteur à rotule

MC15 ×4
19805548
ピストンロッド
Piston rod
Kolbenstange
Axe de piston

MC3 ×2
53537
3×14mm六角皿ビス
Screw
Schraube
Vis

MC8 ×1
53869
5×5.55mmビローボールナット
Ball connector nut
Kugelpfopf-Mutter
Ecrou-connecteur à rotule

MC16 ×2
51000
サーボセイバースプリング
(小)
Servo saver spring (small)
Servo-Saver-Feder (klein)
Ressort de sauve-servo
(petit)

MC21 ×4
19805676
コイルスプリング
Coil spring
Spiralfeder
Ressort hélicoïdal

MB3 ×3
51629
3×10mm六角皿ビス
Screw
Schraube
Vis

MC9 ×2
50586
3mmワッシャー
Washer
Beilagscheibe
Rondelle

MC17 ×1
51000
サーボセイバースプリング
(大)
Servo saver spring (large)
Servo-Saver-Feder (groß)
Ressort de sauve-servo
(grand)

MC4 ×1
19804392
3×10mmタッピングビス
Tapping screw
Schneidschraube
Vis décollétée

MC10 ×4
53159
4mmフランジロックナット
Flange lock nut
Sicherungsmutter
Ecrou nylstop à flasque

MC11 ×2
54155
3mmロックナット
Lock nut
Sicherungsmutter
Ecrou nylstop

MC5 ×1
50575
2.6×10mmタッピングビス
Tapping screw
Schneidschraube
Vis décollétée

工具袋詰
Tool bag
Werkzeug-Beutel
Sachet d'outillage

★予備のビス、ナット等の金具部品も入っています。
★Extra screws and nuts are included. Use them as spares.
★Es liegen zusätzliche Schrauben und -muttern bei. Als Ersatzteile verwenden.
★Des vis et des écrous supplémentaires sont inclus. Les utiliser comme pièces de rechange.

MC12 ×2
50588
2mmEリング
E-Ring
Circlip

MA4 ×2
19804477
2×8mm六角皿タッピングビス
Tapping screw
Schneidschraube
Vis décollétée

六角棒レンチ (1.5mm)×1
Hex wrench (1.5mm) 50038
Imbusschlüssel (1.5mm)
Clé Allen (1,5mm)

六角棒レンチ (2mm)×1
Hex wrench (2mm) 12990027
Imbusschlüssel (2mm)
Clé Allen (2mm)

十字レンチ×1
Box wrench 50038
Steckschlüssel
Clé à tube

ナイロンバンド×3
Nylon band 50595
Nylonband
Collier en nylon

モリブデングリス×1
Molybdenum grease 87022
Molybdänfett
Graisse de molybdène

ダンパーオイル(#900・透明)×1
Damper oil 54717
Dämpfer-Öl
Huile pour amortisseurs

板レンチ×1
Wrench 14301024
Mutternschlüssel
Clé

両面テープ (黒・20×120mm)×1
Double-sided tape (black) 50171
Doppelklebeband (schwarz)
Bande adhésive double face (noir)

スポンジテープ (15×150mm)
Sponge tape
Schaumgummi-Klebeband
Bande mousse
16294011

AFTER MARKET SERVICE CARD

When purchasing Tamiya replacement parts, please take or send this form to your local Tamiya dealer so that the parts required can be correctly identified and supplied. Please note that specifications, availability and price are subject to change without notice.

KUNDENNACHBETREUUNGS-KARTE

Wenn Sie TAMIYA-Ersatzteile kaufen möchten, nehmen Sie bitte zur Unterstützung dieses Formular mit zu Ihrem örtlichen Fachhändler. Bezüglich der Angaben, der Lagerhaltung der Artikel und der Preise sind Änderungen vorbehalten.

SERVICE APRES-VENTE

LISTE DE PIÈCES DETACHÉES
Afin de vous permettre de vous procurer des pièces de rechange Tamiya, amenez cette liste à votre point de vente Tamiya qui ne manquera pas de vous renseigner. Veuillez noter que les caractéristiques, disponibilité et prix peuvent changer sans avis préalable.

PARTS CODE

19000564	E Parts (Propeller Shaft)
19225056 *1	Q Parts (Damper) (x2)
10444412	Differential Gear Case (GB1, GB2, GB3 x1)
19803157	Gearbox Joint (Front) (MA14 x2)
19804477	2x8mm Countersunk Head Hex Tapping Screw (MA4 x10)
19805776	2x9.8mm Shaft (MA10 x10)
19804219	5mm O-Ring (Thin) (MA8 x5)
19415929	1280 Ball Bearing (MA6 x4)
14305646	Front Damper Stay (MB37)
14305647	Rear Damper Stay (MB36)
19804942	4.6x3.9mm Flanged Tube (MB17 x2)
19804943	4.6x4.4mm Flanged Tube (MB16 x2)
19805989	3x15mm Hex Screw (MB1 x4)
19805800 *1	3x32mm Tumbuckle Shaft (MB22 x2)
19805681	3x48.5mm Shaft (MB18 x4)
19804837	Front Shaft Adapter (MB19 x2)
19804838	Rear Shaft Adapter (MB20 x2)
13451275	Rear Suspension Plate (Black) (MB39)
19804543	5x9mm Hex Ball Connector (MB4 x2)
19804237	Gearbox Joint (Rear) (MB32 x2)
13450618	Front Suspension Plate (Black) (MB40)
19805645	3x0.7mm Spacer (MB14 x10)
19804802	W Cardan Axle Ring (MB36 x5)
19805676	Coil Spring (Gold) (MC21 x4)
19805888	2.6x10mm Cap Screw (MC7 x10)
19804392	3x10mm Tapping Screw (Black) (MC4 x10)
19805780	3x23mm Tumbuckle Shaft (MC6 x4)
19804412	3x23mm Hex Screw (MC1 x10)
19803242	3.0x3.9x10.5mm Flanged Tube (MC13 x2)
13585060 *1	3x3.8x6.1mm Flanged Tube (MC19 x1)

19805548 *1	Piston Rod (MC15 x2)
42218	W Cardan Axle Shaft (MB25 x2)
42219	W Cardan Joint Pipe (MB30 x2)
42220	1050 Ball Bearing (3mm) (MB9 x2)
42221	W Cardan Cross Joint Set (MB27, MB29, MB36 x4)
42239	W Cardan 42mm Drive Shaft (MB33 x2)
50197	Snap Pin (MC22 x10, etc.)
50573	2x8mm Tapping Screw (MA3 x10)
50575	2.6x10mm Tapping Screw (MC5 x5)
50576	3mm Grub Screw (MA5 x10)
50586	3mm Washer (MC9 x15)
50588	2mm E-Ring (MC12 x15)
50597	3mm O-Ring (Red) (MC18 x10)
50698 *1	V Parts (x2)
50600	Oil Seal (MC14 x6)
51000	Hi-Torque Servo Saver (Black) (Q Parts x1, MC16 x2, MC17 x2, etc.)
51007	* Urethane Bumper M (Gray)
51072	* Wheel (Silver) (x4)
51100	4.6x4.7mm Flanged Tube (MB15 x2)
51104 *1	D Parts (Suspension Arm) (x4)
51144	Differential Bevel Gear Set (MA9, MA11 x2, MA12 x4)
51145	Differential Gear Gasket (MA15 x4)
51239 *1	1050 Ball Bearing (MB10 x4)
51444	Cross Joint Set (MA10, MB28, MB35 x2)
51445	Wheel Axle (MB26 x2)
51527	A Parts (x2)
51528	B Parts (x2)
51530	D Parts (Motor Mount)
51531	G Parts (GB4, GB5, GB6, GB7, GB8)
51624	3x6mm Hex Screw (MC2 x10)
51626	3x8mm Hex Screw (MA2 x10)

51628 *2	3x10mm Hex Screw (MA1 x10)
51629	3x10mm Countersunk Head Hex Screw (MB3 x10)
51630	3x12mm Hex Screw (MB2 x10)
53008	1150 Ball Bearing (MA7 x4)
53056	Wheel Hub (MC20 x4)
53159	4mm Flange Lock Nut (Blue) (MC10 x5)
53502	42mm Swing Shaft (MB34 x2)
53537	3x12mm Countersunk Head Hex Screw (MC3 x5)
53539 *1	5.5mm Spacer Set (MB11, MB12, MB13 x4, etc.)
53577	Urethane Bushing (MB31 x10)
53640	5mm Ball Connector Nut (Blue) (MB8 x10)
53642	5mm Ball Connector (Blue) (MB7 x10)
53825 *1	2.6x22mm, 2.5x25mm Shaft (MB23, MB24 x2)
53969	5mm Ball Connector Nut (Short) (Blue) (MC8 x10)
53968	5x5mm Hex Ball Connector (MB6 x5)
53969	5x8mm Hex Ball Connector (MB5 x5)
54155	3mm Lock Nut (Thin) (Blue) (MC11 x5)
54568	C Parts
54570	E Parts (Rear Upright)
54580	F Parts
54649	Differential Lock Block (MA13)
54869	5mm Adjuster (Long) (MB21 x8)
54922	N Parts
54926	Lower Deck

*1 Requires 2 sets for one model.
*2 Requires 4 sets for one model.

*Parts marked * have codes referring to standard color parts. The special color parts in this kit are not available.

部品請求について

For use in Japan only!

★部品をなくしたり、こわした方は、このステッカーがはられたカスタマーサービス取次店でご注文いただけます。また、当社カスタマーサービスに直接ご注文する場合は、右記の方法でご注文することができます。詳しくは当社カスタマーサービスまでお問い合わせください。



①《郵便振替のご利用法》

郵便局の払込用紙の通信欄に下のリストを参考にITEM番号、スケール、製品名、部品名、部品コード、数量を必ずご記入ください。振込入金住所欄にはお電話番号もお書きいただき、口座番号・00810-9-1118、加入者名・(株)タミヤでお振込ください。

②《代金引換のご利用法》

パーツ代金に加えて代引き手数料(300円+税)をご負担いただければ、電話またはホームページより代金引換によるご注文をお受けいたします。

③《タミヤカードのご利用法》

タミヤカードをご利用の場合、代金はご指定金融機関の口座引き落としとなります。ご注文は電話またはホームページよりお受けいたします。

《住所》 〒422-8610 静岡県駿河郡田原3-7
株式会社タミヤ カスタマーサービス係

《お問い合わせ電話番号》 ※電話番号をお確かめの上、おかけ間違いのないようお願いいたします。

静岡 054-283-0003
東京 03-3899-3765 (静岡へ自動転送)

《カスタマーサービスアドレス》
www.tamiya.com/japan/customer/



1/10 R/C TT-02 TYPE-SR シャーシキット
ITEM 47439
www.tamiya.com

★本体価格(税抜き)は2020年4月現在のものです。諸事情により変更となる場合があります。
★ご購入に際しては、本体価格に消費税を加えてください。(小数点以下切り捨て)

部品名	本体価格	送料	部品コード
Eパーツ(プロペラシャフト).....	640円	+税	19000564
Qパーツ(ダンパー)(x2).....	600円	+税	19225056
デフケース、ベベルギヤ、リングギヤ(各x1).....	1,040円	+税	10444412
ギャボックスジョイント(リヤx2).....	780円	+税	19803157
2x8mm六角皿タッピングビス(黒x10).....	260円	+税	19804477
2x9.8mmシャフト(x10).....	250円	+税	19805776
5mmリング(薄x5).....	300円	+税	19804219
1280ベアリング(x4).....	680円	+税	19415929
フロントダンパーステー.....	760円	+税	14305646
リヤダンパーステー.....	800円	+税	14305647
4.6x3.9mmフランジパイプ(x2).....	320円	+税	19804942
4.6x4.4mmフランジパイプ(x2).....	320円	+税	19804943
3x15mm六角丸ビス(x4).....	180円	+税	19805989
3x32mmターンバックルシャフト(黒x2).....	220円	+税	19805800
3x48.5mmシャフト(x4).....	250円	+税	19805681
フロントシャフトアダプター(x2).....	420円	+税	19804837
リヤシャフトアダプター(x2).....	440円	+税	19804838
サスマウント(RR)(黒).....	1,700円	+税	13451275
5x9mm六角ピロボール(x2).....	700円	+税	19804543
ギャボックスジョイント(フロントx2).....	420円	+税	19804237
サスプレート(FF)(黒).....	800円	+税	13450618
3x0.7mmスペーサー(x10).....	280円	+税	19805645
Wカルダンアクスルシャフト(x5).....	280円	+税	19804802
コイルスプリング(金x4).....	350円	+税	19805676
2.6x10mmキャップスクリュー(x10).....	280円	+税	19805888
3x10mmタッピングビス(黒x10).....	240円	+税	19804392
3x23mmターンバックルシャフト(黒x4).....	330円	+税	19805780
3x23mm六角丸ビス(x10).....	240円	+税	19804412
3.0x3.9x10.5mmフランジパイプ(黒x2).....	360円	+税	19803242
3x3.8x6.1mmフランジパイプ(黒x1).....	130円	+税	13585060
ピストンロッド(黒x2).....	150円	+税	19805548

この他にも修理や整備のためのRCスベアパーツ、オプションパーツが発売されています。お近くの模型店店頭、または当社カスタマーサービスでお買い求め下さい。

部品名	本体価格	送料	部品コード
Wカルダンアクスルシャフト(x2).....	1,700円	+税	42218
Wカルダンジョイントパイプ(x2).....	1,200円	+税	42219
1050ベアリング(3mm幅x2).....	360円	+税	42220

Wカルダンクロスバイダー、アクスルリング、1.6x9mmシャフト(各x4).....	760円	+税	42221
Wカルダン42mmドライブシャフト(x2).....	1,700円	+税	42239
SP.197 スナップピン(大x10,小x5).....	200円	+税	50197
SP.573 2x8mmタッピングビス(x10).....	100円	+税	50573
SP.575 2.6x10mmタッピングビス(x5).....	100円	+税	50575
SP.576 3mmイモネジ(x10).....	200円	+税	50576
SP.586 3mmワッシャー(x15).....	100円	+税	50586
SP.588 2mmEリング(x15).....	100円	+税	50588
SP.597 Oリング赤(x10).....	150円	+税	50597
SP.598 Vパーツ(x2).....	500円	+税	50598
SP.600 オイルシール(x6).....	200円	+税	50600
SP.1000 Qパーツ(サーボ部品)、サーボセイバースプリング(大x1,小x2)、他.....	700円	+税	51000
*SP.1007 ウレタンバンパー(グレー).....	250円	+税	51007
*SP.1072 ホイール(銀x4).....	550円	+税	51072
SP.1100 4.6x4.7mmフランジパイプ(x2).....	200円	+税	51100
SP.1104 Dパーツ(サスマウント)(x1).....	700円	+税	51104
SP.1144 ベベルギヤ(大x2,小x4)、ベベルアクスル(x2).....	800円	+税	51144
SP.1145 デフケースバッキング.....	200円	+税	51145
SP.1239 1050ベアリング(x4).....	500円	+税	51239
SP.1444 クロスバイダー、アクスルリング、2x9.8mmシャフト(x2).....	260円	+税	51444
SP.1445 ホイールアクスル(x2).....	860円	+税	51445
SP.1527 Aパーツ(x2).....	600円	+税	51527
SP.1528 Bパーツ(x2).....	900円	+税	51528
SP.1530 Dパーツ(モーターマウント).....	460円	+税	51530
SP.1531 Gパーツ.....	460円	+税	51531
SP.1624 3x6mm六角丸ビス(x10).....	200円	+税	51624
SP.1626 3x8mm六角丸ビス(x10).....	200円	+税	51626
SP.1628 3x10mm六角丸ビス(x10).....	200円	+税	51628
SP.1629 3x10mm六角皿ビス(x10).....	200円	+税	51629
SP.1630 3x12mm六角丸ビス(x10).....	200円	+税	51630
OP.8 1150ベアリング(x4).....	1,200円	+税	53008
OP.56 ホイールハブ(x4).....	400円	+税	53056
OP.159 4mmフランジロックナット(青x5).....	500円	+税	53159
OP.502 42mmスイングシャフト(青x2).....	1,500円	+税	53502
OP.537 3x14mm六角皿ビス(x5).....	400円	+税	53537
OP.539 スペーサー(5.5x0.5mm, 1.0mm, 3.0mm 各x4)、他.....	600円	+税	53539
OP.577 ウレタンブッシュ(x10).....	200円	+税	53577
OP.640 5mmボールナット(青x10).....	600円	+税	53640
OP.642 5mmピロボール(青x10).....	600円	+税	53642
OP.825 2.6x22mm, 25mmシャフト(各x2).....	450円	+税	53825
OP.869 5mmショートボールナット(青x10).....	700円	+税	53969
OP.968 5x5mm六角ピロボール(x5).....	700円	+税	53968
OP.969 5x8mm六角ピロボール(x5).....	700円	+税	53969
OP.1155 3mmロックナット(薄・青x5).....	500円	+税	54155
OP.1568 Cパーツ.....	500円	+税	54568
OP.1570 Eパーツ(アップライト).....	500円	+税	54570
OP.1580 Fパーツ.....	660円	+税	54580
OP.1649 デフロックブロック(青).....	1,300円	+税	54649
OP.1869 5mmアジャスター(x8).....	400円	+税	54869
OP.1922 Nパーツ.....	500円	+税	54922
OP.1926 ロウデッキ.....	760円	+税	54926

★本製品は、特別限定仕様です。キット付属の特別限定部品は、小分け販売しておりません。
※こちらはキット付属の特別限定部品と仕様が異なります。

《送料について》 送料の欄に「要」と記された品目には、別途送料が必要です。
タミヤホームページ、カスタマーサービスの「送料について」をご確認ください。