

Montageanleitung

Metallständer für Seifenspender, schwarz

Best.-Nr. 2338740

Bestimmungsgemäße Verwendung

Bei dem Produkt handelt es sich um einen verstellbaren Metallständer zur Verwendung mit kompatiblen Seifenspendern.

Das Produkt ist ausschließlich für den Innengebrauch bestimmt. Der Kontakt mit Feuchtigkeit muss vermieden werden.

Aus Sicherheits- und Zulassungsgründen dürfen Sie das Produkt nicht umbauen und/oder verändern. Sollten Sie das Produkt für andere als die zuvor beschriebenen Zwecke verwenden, kann das Produkt beschädigt werden. Darüber hinaus kann eine unsachgemäße Verwendung zu weiteren Gefahren führen. Lesen Sie sich die Bedienungsanleitung sorgfältig durch und bewahren Sie sie sicher auf. Reichen Sie das Produkt nur zusammen mit der Montageanleitung an Dritte weiter.

Dieses Produkt erfüllt die gesetzlichen nationalen und europäischen Anforderungen. Alle enthaltenen Firmennamen und Produktbezeichnungen sind Warenzeichen der jeweiligen Inhaber. Alle Rechte vorbehalten.

Lieferumfang

- 1x Rückplatte
- 1x Stützplatte
- 1x Teleskopstange
- 1x runder Standfuß
- 1x Klemm-Schnellverschluss
- 2x M10-Schrauben
- 3x M5-Schrauben
- 4x M4-Schrauben (1x Ersatz)
- 4x M4-Muttern (1x Ersatz)
- 1x Schlüssel für Spendergehäuse (für Seifenspender Best.-Nr.: 2347763, 2347764)
- 1x Schraubenschlüssel
- 1x Schraubendreher
- Montageanleitung



Neueste Montageanleitung

Laden Sie sich die aktuelle Montageanleitung von www.conrad.com/downloads herunter oder scannen Sie den abgebildeten QR-Code. Befolgen Sie die Anweisungen auf der Webseite.

Symbol-Erklärung



Das Symbol mit dem Ausrufezeichen im Dreieck wird verwendet, um auf wichtige Informationen in dieser Montageanleitung hinzuweisen. Lesen Sie diese Informationen immer aufmerksam.

Sicherheitshinweise



Lesen Sie sich die Montageanleitung sorgfältig durch und beachten Sie insbesondere die Sicherheitshinweise. Sollten Sie die in dieser Bedienungsanleitung aufgeführten Sicherheitshinweise und Informationen für einen ordnungsgemäßen Gebrauch nicht beachten, übernehmen wir keine Haftung für daraus resultierende Personen- oder Sachschäden. Darüber hinaus erlischt in solchen Fällen die Gewährleistung/Garantie.

a) Allgemeine Hinweise

- Das Produkt ist kein Spielzeug. Halten Sie es von Kindern und Haustieren fern.
- Lassen Sie das Verpackungsmaterial nicht achtlos liegen. Dieses könnte andernfalls für Kinder zu einem gefährlichen Spielzeug werden.
- Schützen Sie das Produkt vor extremen Temperaturen, direkter Sonneneinstrahlung, starken Erschütterungen, hoher Luftfeuchtigkeit, Feuchtigkeit, Dämpfen und Lösungsmitteln.
- Setzen Sie das Produkt keiner mechanischen Beanspruchung aus.
- Sollte kein sicherer Betrieb mehr möglich sein, nehmen Sie das Produkt außer Betrieb und schützen Sie es vor unbeabsichtigter Verwendung. Der sichere Betrieb ist nicht mehr gewährleistet, wenn das Produkt
 - sichtbare Schäden aufweist,
 - nicht mehr ordnungsgemäß funktioniert,
 - über einen längeren Zeitraum unter ungünstigen Umgebungsbedingungen gelagert wurde oder
 - erheblichen Transportbelastungen ausgesetzt wurde.
- Gehen Sie stets vorsichtig mit dem Produkt um. Stöße, Schläge oder sogar das Herunterfallen aus geringer Höhe können das Produkt beschädigen.
- Wenden Sie sich an einen Fachmann, sollten Sie Zweifel in Bezug auf die Arbeitsweise, die Sicherheit oder den Anschluss des Geräts haben.
- Lassen Sie Wartungs-, Änderungs- und Reparaturarbeiten ausschließlich von einer Fachkraft bzw. einer zugelassenen Fachwerkstatt ausführen.
- Sollten Sie noch Fragen haben, die in dieser Montageanleitung nicht beantwortet wurden, wenden Sie sich an unseren technischen Kundendienst oder anderes Fachpersonal.

Pflege und Reinigung

- Verwenden Sie keine aggressiven Reinigungsmittel, Alkohol oder andere chemische Lösungsmittel, da diese zu Schäden am Gehäuse und zu Fehlfunktionen führen können.
- Verwenden Sie zum Reinigen des Produkts ein trockenes, faserfreies Tuch.

Entsorgung



Entsorgen Sie das Produkt am Ende seiner Lebensdauer gemäß den geltenden gesetzlichen Bestimmungen. Sie erfüllen damit die gesetzlichen Verpflichtungen und leisten Ihren Beitrag zum Umweltschutz.

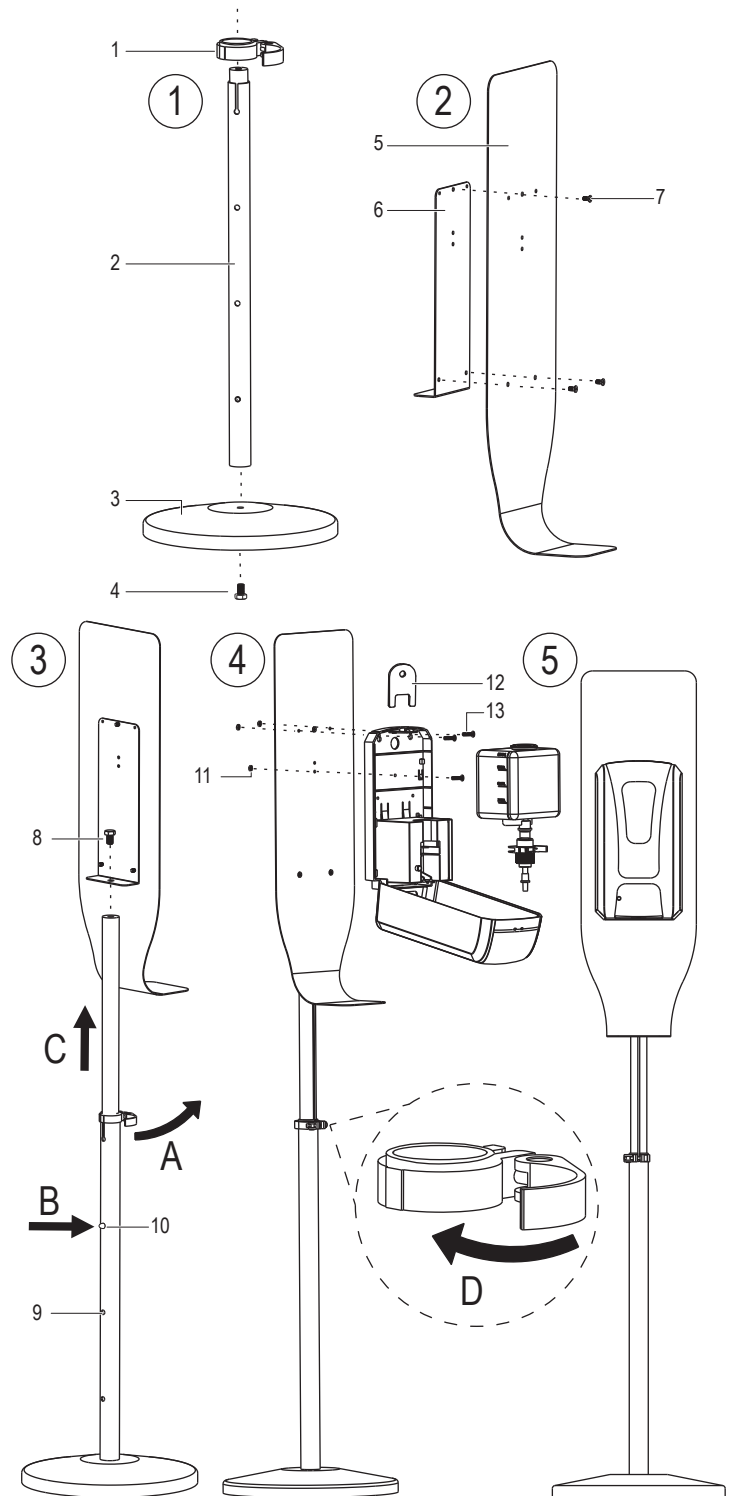
Technische Daten

Höhe..... 118 - 164 cm (einstellbar)
Gewicht..... 7,5 kg (ohne Spender)

Montage

⚠ Die Abbildungen dienen nur als Referenz. Das tatsächliche Produkt kann leicht abweichen.

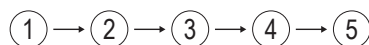
a) Explosionszeichnung



b) Teilebezeichnung

1 Klemm-Schnellverschluss	6 Stützplatte	11 Muttern (3x M4)
2 Teleskopstange	7 Schrauben (3x M5)	12 Schlüssel für Spendergehäuse
3 Runder Standfuß	8 Bolzen (1x M10)	13 Schrauben (3x M4)
4 Bolzen (1x M10)	9 Verstellbohrung	
5 Rückplatte	10 Metallkugel	

c) Reihenfolge der Installation



d) Höhe einstellen

- Lösen Sie den Sprengring.
- Drücken Sie die Metallkugel in die Verstellbohrung, um die Stange zu entriegeln.
- Schieben Sie die Stange auf die gewünschte Höhe. Achten Sie darauf, dass die Metallkugel einrastet.
- Schließen Sie den Klemm-Schnellverschluss, um die eingestellte Höhe der Teleskopstange zu arretieren.
 - Setzen Sie den Klemm-Schnellverschluss über das Ende der Teleskopstange.
 - Ziehen Sie die Schraube am Ring handfest an.
 - Schließen Sie den Ring wie abgebildet.

Assembly Instructions

Metal Stand for Soap Dispenser, Black

Item No. 2338740

Intended use

The product is an adjustable metal stand for use with compatible soap dispensers.

It is intended for indoor use only. Contact with moisture must be avoided.

For safety and approval purposes, you must not rebuild and/or modify this product. If you use the product for purposes other than those described above, the product may be damaged. In addition, improper use can result in other hazards. Read the instructions carefully and store them in a safe place. Make this product available to third parties only together with its assembly instructions.

This product complies with the statutory national and European requirements. All company names and product names are trademarks of their respective owners. All rights reserved.

Delivery contents

- 1x back plate
- 1x support plate
- 1x telescopic pole
- 1x round base
- 1x snap ring
- 2x M10 bolts
- 3x M5 screws
- 4x M4 screws (1x spare)
- 4x M4 nuts (1x spare)
- 1x dispenser cover release key (for soap dispenser BN: 2347763, 2347764)
- 1x wrench
- 1x screwdriver
- Assembly instructions



Up-to-date assembly instructions

Download the latest assembly instructions at www.conrad.com/downloads or scan the QR code shown. Follow the instructions on the website.

Explanation of symbols



The symbol with the exclamation mark in the triangle is used to indicate important information in these assembly instructions. Always read this information carefully.

Safety instructions



Read the assembly instructions carefully and especially observe the safety information. If you do not follow the safety instructions and information on proper handling in this manual, we assume no liability for any resulting personal injury or damage to property. Such cases will invalidate the warranty/guarantee.

a) General information

- The device is not a toy. Keep it out of the reach of children and pets.
- Do not leave packaging material lying around carelessly. This may become dangerous playing material for children.
- Protect the appliance from extreme temperatures, direct sunlight, strong jolts, high humidity, moisture, steam and solvents.
- Do not place the product under any mechanical stress.
- If it is no longer possible to operate the product safely, take it out of operation and protect it from any accidental use. Safe operation can no longer be guaranteed if the product:
 - is visibly damaged,
 - is no longer working properly,
 - has been stored for extended periods in poor ambient conditions or
 - has been subjected to any serious transport-related stresses.
- Please handle the product carefully. Jolts, impacts or a fall even from a low height can damage the product.
- Consult an expert when in doubt about the operation, safety or connection of the appliance.
- Maintenance, modifications and repairs must only be completed by a technician or an authorised repair centre.
- If you have questions which remain unanswered by these assembly instructions, contact our technical support service or other technical personnel.

Care and cleaning

- Do not use any aggressive cleaning agents, rubbing alcohol or other chemical solutions as they can cause damage to the housing and malfunctioning.
- Clean the product with a dry, fibre-free cloth.

Disposal



At the end of its service life, dispose of the product in accordance with applicable regulatory guidelines. You thus fulfil your statutory obligations and contribute to the protection of the environment.

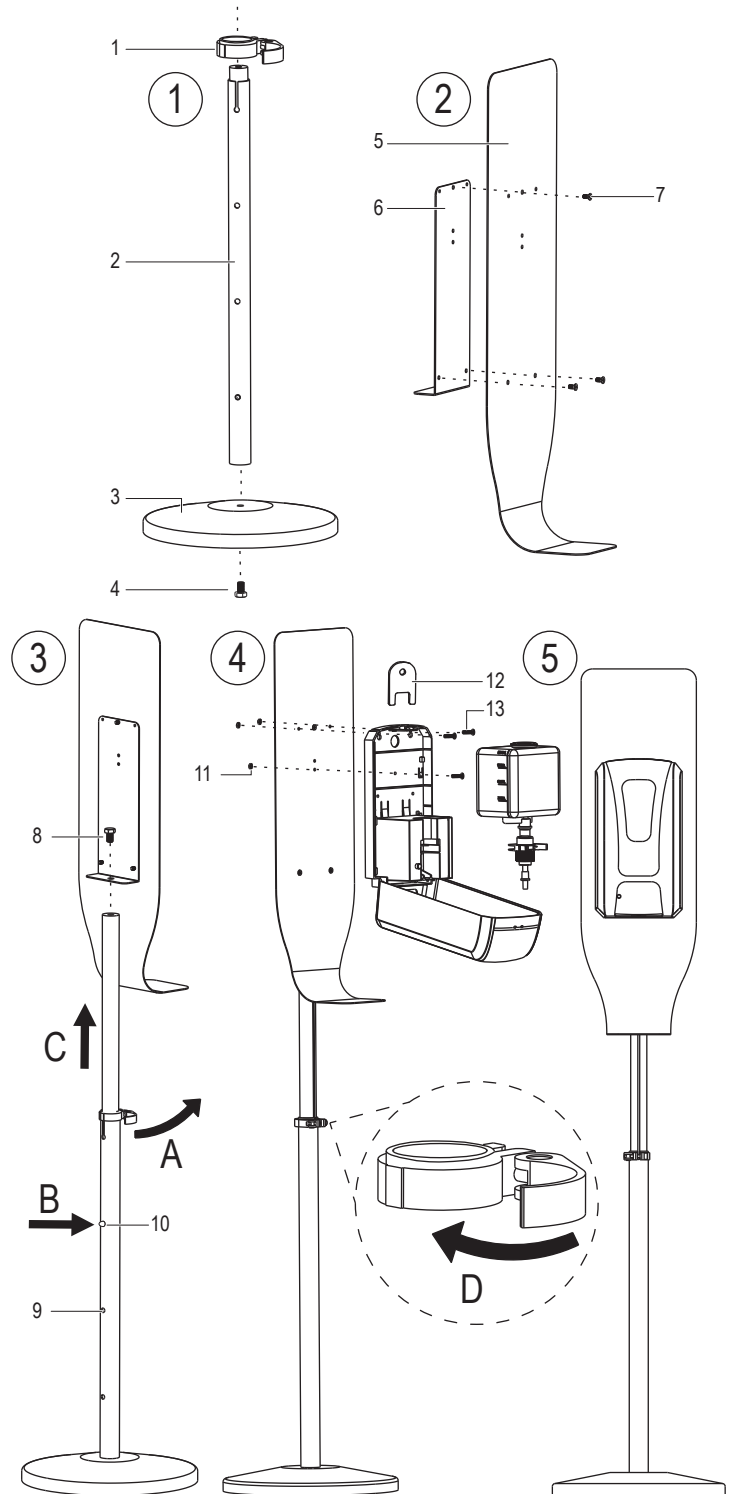
Technical data

Height 118 - 164 cm (adjustable)
Weight 7.5 kg (without dispenser)

Installation

⚠ The images are for reference only. The actual product may differ slightly.

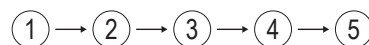
a) Exploded parts



b) Parts names

- | | | |
|-------------------|-------------------|--------------------------------|
| 1 Snap ring | 6 Support plate | 11 Nuts (3x M4) |
| 2 Telescopic pole | 7 Screws (3x M5) | 12 Dispenser cover release key |
| 3 Round base | 8 Bolt (1x M10) | 13 Screws (3x M4) |
| 4 Bolt (1x M10) | 9 Adjustment hole | |
| 5 Back plate | 10 Metal ball | |

c) Installation sequence



d) Height adjust

- Release the snap ring.
- Press the metal ball into the adjustment hole to release the pole.
- Slide the pole to the desired height. Make sure the metal ball "snaps" into place.
- Close the snap ring to lock the adjustable pole height.
 - Position the snap ring over the end of the telescopic pole.
 - Finger tighten the screw on the ring.
 - Close the ring as shown.

ⓕ Consignes de montage

Support métallique pour distributeur de savon, noir

N° de commande 2338740

Utilisation prévue

Le produit est un support métallique réglable qui peut être utilisé avec des distributeurs de savon compatibles.

Il est uniquement destiné à une utilisation à l'intérieur. Le contact avec l'humidité doit être évité.

Pour des raisons de sécurité et d'homologation, toute restructuration et/ou modification du produit est interdite. Toute utilisation à des fins autres que celles décrites ci-dessus pourrait endommager le produit. En outre, une mauvaise utilisation vous expose à d'autres risques. Lisez attentivement les instructions du mode d'emploi et conservez-le dans un endroit sûr. Ne mettez ce produit à la disposition de tiers qu'avec ses instructions d'assemblage.

Ce produit est conforme aux exigences nationales et européennes en vigueur. Tous les noms d'entreprises et appellations de produits sont des marques commerciales de leurs propriétaires respectifs. Tous droits réservés.

Contenu d'emballage

- 1 plaque d'appui
- 1 plaque de support
- 1 mât télescopique
- 1 base ronde
- 1 anneau élastique
- 2 boulons M10
- 3 vis M5
- 4 vis M4 (1 de rechange)
- 4 écrous M4 (1 de rechange)
- 1 clé de déverrouillage du couvercle du distributeur (pour distributeur de savon N°.: 2347763, 2347764)
- 1 clé
- 1 tournevis
- Consignes d'assemblage



Consignes de montage actualisées

Téléchargez les consignes de montage les plus récentes sur www.conrad.com/downloads ou scannez le code QR indiqué. Suivez les instructions figurant sur le site Web.

Explication des symboles



Le symbole avec le point d'exclamation dans un triangle sert à indiquer les informations importantes présentes dans ces instructions de montage. Veuillez lire ces informations attentivement.

Consignes de sécurité



Lisez attentivement les instructions d'assemblage et respectez en particulier les consignes de sécurité. Nous déclinons toute responsabilité en cas de dommages corporels ou matériels résultant du non-respect des consignes de sécurité et des informations relatives à la manipulation correcte contenues dans ce manuel. De tels cas entraînent l'annulation de la garantie.

a) Informations générales

- Cet appareil n'est pas un jouet. Il doit rester hors de portée des enfants et des animaux domestiques.
- Ne laissez pas traîner le matériel d'emballage. Celui-ci peut se révéler dangereux si des enfants le prennent pour un jouet.
- Gardez l'appareil à l'abri de températures extrêmes, de la lumière directe du soleil, des fortes secousses, de la forte humidité, de la moisissure, de la vapeur et des solvants.
- N'exposez pas le produit à des contraintes mécaniques.
- Si une utilisation du produit en toute sécurité n'est plus possible, arrêtez de l'utiliser et protégez-le de toute utilisation accidentelle. Un fonctionnement sûr ne peut plus être garanti si le produit :
 - est visiblement endommagé,
 - ne fonctionne plus correctement,
 - a été stocké pendant une période prolongée dans des conditions défavorables ou
 - a été transporté dans des conditions très rudes.
- Manipulez le produit avec précaution. Des secousses, des chocs ou une chute, même de faible hauteur, peuvent endommager le produit.
- Consultez un spécialiste en cas de doute sur le fonctionnement, la sécurité ou le raccordement de l'appareil.
- L'entretien, les modifications et les réparations doivent être effectués uniquement par un technicien ou un centre de réparation agréé.
- Si vous avez des questions dont la réponse ne figure pas dans ces instructions d'assemblage, contactez notre service de support technique ou tout autre personnel technique.

Entretien et nettoyage

- N'utilisez pas de produits de nettoyage abrasifs, d'alcool à friction ou d'autre produit chimique ; ceux-ci risqueraient d'abîmer le boîtier et de causer des dysfonctionnements.
- Nettoyez le produit à l'aide d'un chiffon sec et sans fibres.

Élimination des déchets



En fin de vie, éliminez l'appareil conformément aux dispositions légales en vigueur. Ainsi, vous respectez les ordonnances légales et contribuez à la protection de l'environnement.

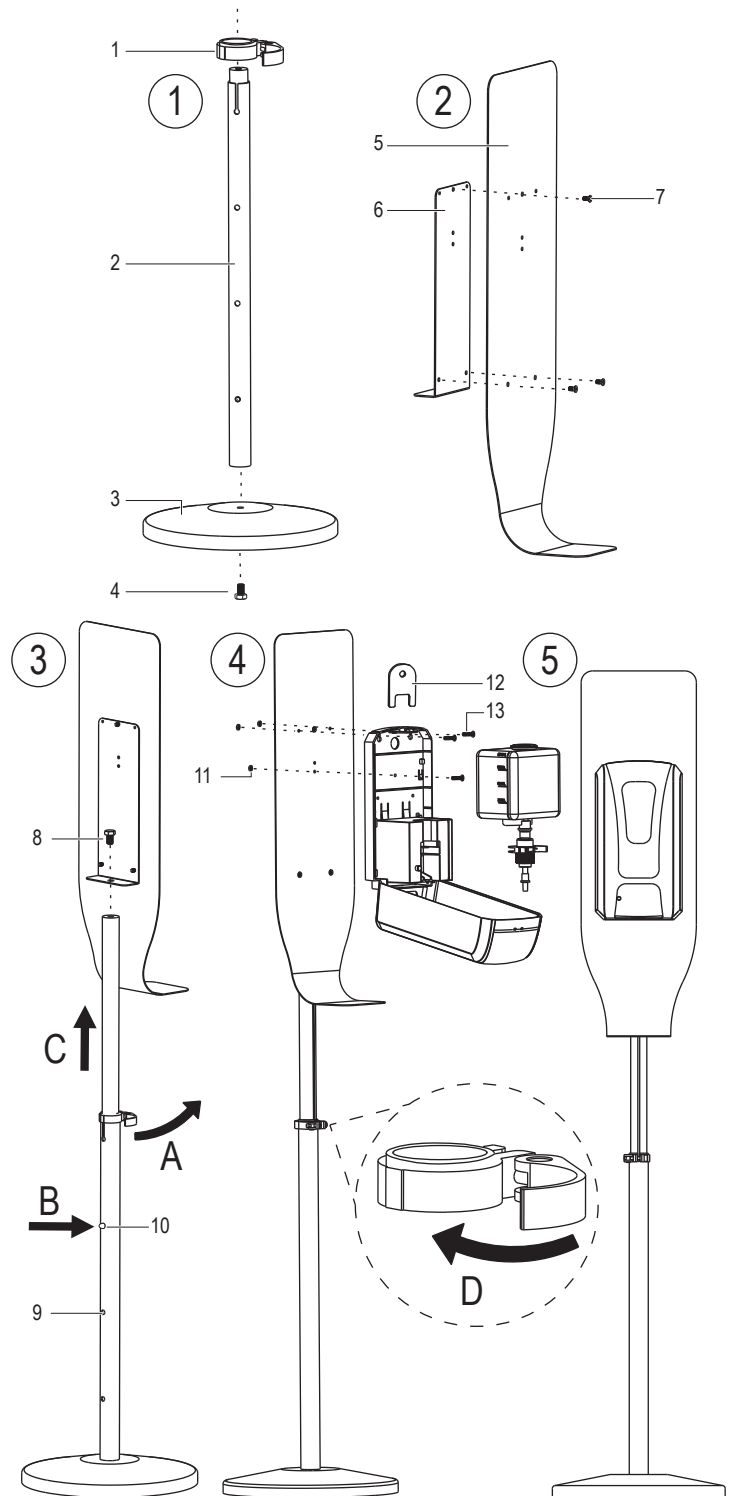
Caractéristiques techniques

Hauteur.....118 à 164 cm (réglable)
Poids.....7,5 kg (sans distributeur)

Installation

⚠ Les images sont fournies uniquement à titre de référence. Le produit réel peut être légèrement différent.

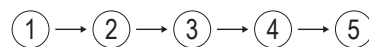
a) Vue éclatée



b) Noms de pièces

- | | | |
|--------------------|---------------------|---|
| 1 Anneau élastique | 6 Plaque de support | 11 Écrous (3x M4) |
| 2 Mât télescopique | 7 Vis (3x M5) | 12 Clé de déverrouillage du couvercle du distributeur |
| 3 Base ronde | 8 Boulon (1x M10) | 13 Vis (3x M4) |
| 4 Boulon (1x M10) | 9 Trou d'ajustement | |
| 5 Plaque d'appui | 10 Bille métallique | |

c) Séquence d'installation



d) Réglage de la hauteur

- Relâchez l'anneau élastique.
- Appuyez sur la bille métallique dans le trou de réglage pour libérer le mât.
- Faites glisser le mât à la hauteur de votre choix. Assurez-vous que la bille métallique « s'enclenche » en place.
- Fermez l'anneau élastique pour verrouiller la hauteur réglable du mât.
 - Placez l'anneau élastique sur l'extrémité du mât télescopique.
 - Serrez le vis de la bague avec votre doigt.
 - Fermez l'anneau comme indiqué.

Montage-instructies

Metalen steun voor zeepdispenser, zwart

Bestelnr. 2338740

Beoogd gebruik

Dit product is een verstelbare, metalen steun voor gebruik met passende zeepdispensers.

Dit product is alleen bedoeld voor gebruik binnenshuis. Contact met vocht moet worden vermeden.

Om veiligheids- en goedkeuringsredenen mag u niets aan dit product veranderen. Als het product voor andere doeleinden wordt gebruikt dan hierboven beschreven, kan het worden beschadigd. Bovendien kan onjuist gebruik tot andere gevaren leiden. Lees de gebruiksaanwijzing goed door en bewaar deze op een veilige plek. Als u dit product aan derden geeft, overhandig dan ook de montage-instructies ervan.

Het product is voldoet aan de nationale en Europese wettelijke voorschriften. Alle bedrijfs- en productnamen zijn handelsmerken van de betreffende eigenaren. Alle rechten voorbehouden.

Leveringsomvang

- 1x achterpaneel
- 1x steunpaneel
- 1x uitschuifbare paal
- 1x rond voetstuk
- 1x borgring
- 2x M10 bouten
- 3x M5 schroeven
- 4x M4 schroeven (1x reserve)
- 4x M4 moeren (1x reserve)
- 1x sleutel voor openen van dispenserdeksel (voor zeepdispenser Bestelnr.: 2347763, 2347764)
- 1x moersleutel
- 1x schroevendraaier
- Montage-instructies



Meest recente montage-instructies

Download de meest recente montage-instructies op www.conrad.com/downloads of scan de afgebeelde QR-code. Volg de aanwijzingen op de website.

Verklaring van de symbolen



Het symbool met het uitroepteken in de driehoek is bedoeld de gebruiker te wijzen op belangrijke informatie in deze montage-instructies. Lees deze informatie altijd aandachtig door.

Veiligheidsinstructies



Lees de montage-instructies zorgvuldig en let voornamelijk op de veiligheidsinformatie. Indien de veiligheidsinstructies en de aanwijzingen voor een juiste bediening in deze gebruiksaanwijzing niet worden opgevolgd, aanvaarden wij geen verantwoordelijkheid voor hieruit resulterend persoonlijk letsel of materiële schade. In dergelijke gevallen vervalt de aansprakelijkheid/garantie.

a) Algemene informatie

- Dit apparaat is geen speelgoed. Houd het buiten het bereik van kinderen en huisdieren.
- Laat verpakkingsmateriaal niet achteloos rondslingeren. Dit kan voor kinderen gevaarlijk speelgoed worden.
- Bescherm het apparaat tegen extreme temperaturen, direct zonlicht, sterke schokken, hoge vochtigheid, vocht, stoom en damp.
- Stel het product niet aan mechanische spanning bloot.
- Als het product niet langer veilig gebruikt kan worden, stel het dan buiten bedrijf en zorg ervoor dat niemand het per ongeluk kan gebruiken. Veilig gebruik kan niet langer worden gegarandeerd als het product:
 - zichtbaar is beschadigd,
 - niet meer naar behoren werkt,
 - gedurende een langere periode onder slechte omstandigheden is opgeslagen of
 - onderhevig is geweest aan ernstige transportbelasting.
- Behandel het product met zorg. Schokken, stoten of zelfs een val van geringe hoogte kunnen het product beschadigen.
- Raadpleeg een expert als u vragen hebt over gebruik, veiligheid of aansluiting van het apparaat.
- Onderhoud, aanpassingen en reparaties mogen alleen uitgevoerd worden door een technicus of een daartoe bevoegd servicecentrum.
- Als u nog vragen hebt die niet door deze montage-instructies zijn beantwoord, neem dan contact op met onze technische klantendienst of ander technisch personeel.

Onderhoud en reiniging

- Gebruik in geen enkel geval agressieve schoonmaakmiddelen, ontsmettingsalcohol of andere chemische oplossingen omdat deze schade toe kunnen brengen aan de behuizing en zelfs afbreuk kan doen aan de werking van het product.
- Reinig het product met een droog, pluisvrij doekje.

Verwijdering



Als het product niet meer werkt moet u het volgens de geldende wettelijke bepalingen voor afvalverwerking afvoeren. Op deze wijze voldoet u aan uw wettelijke verplichtingen en draagt u bij aan de bescherming van het milieu.

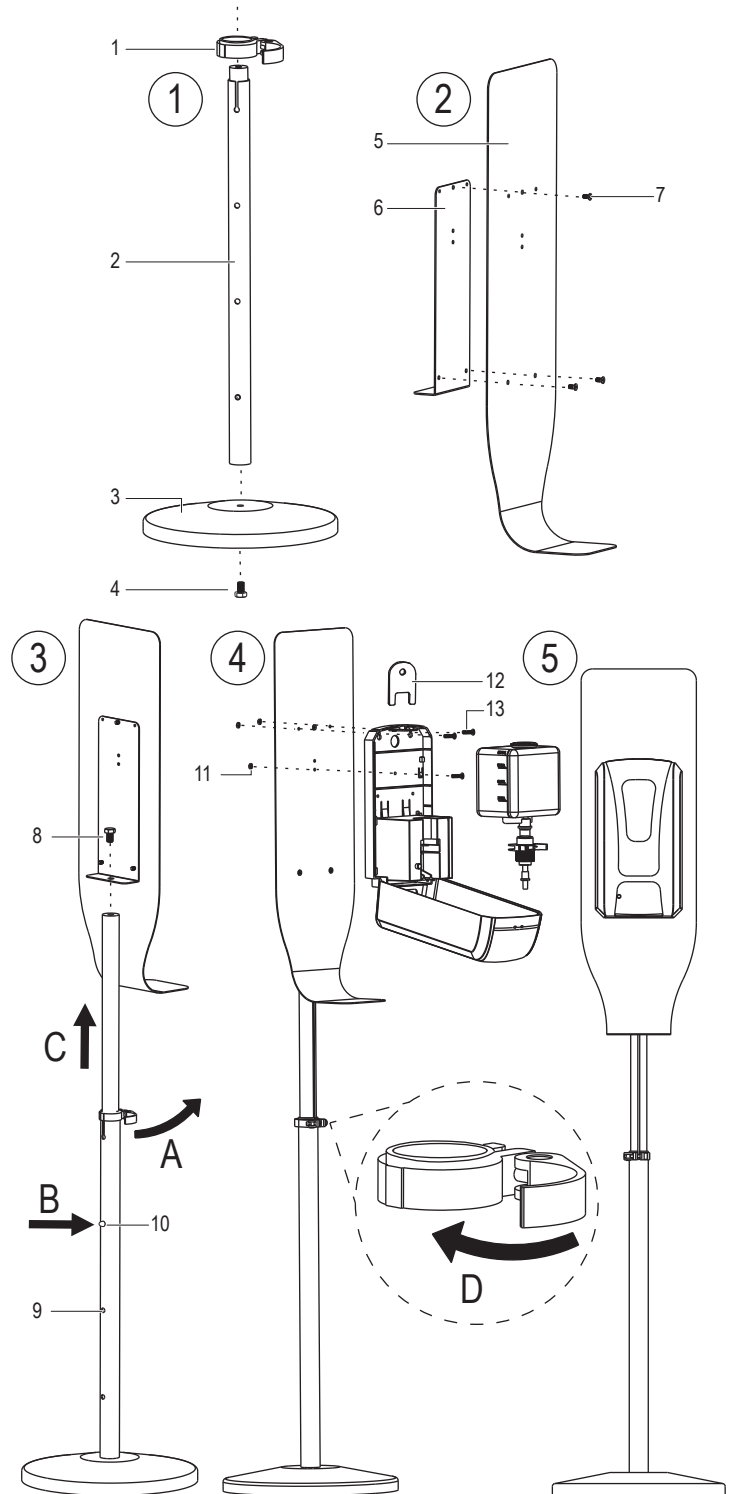
Technische gegevens

Hoogte.....118 - 164 cm (verstelbaar)
Gewicht.....7,5 kg (zonder dispenser)

Installatie

⚠ De afbeeldingen dienen slechts ter referentie. Het daadwerkelijke product kan ietwat verschillen.

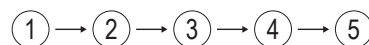
a) Explosietekening van onderdelen



b) Namen van onderdelen

- | | | |
|----------------------|---------------------|--|
| 1 Borgring | 6 Steunpaneel | 11 Moeren (3x M4) |
| 2 Uitschuifbare paal | 7 Schroeven (3x M5) | 12 Sleutel voor openen van dispenserdeksel |
| 3 Rond voetstuk | 8 Bout (1x M10) | 13 Schroeven (3x M4) |
| 4 Bout (1x M10) | 9 Verstellingsgat | |
| 5 Achterpaneel | 10 Metalen kogel | |

c) Installatiestappen



d) Hoogteverstelling

- Maak de borgring los.
- Druk de metalen kogel in het verstellingsgat om de paal te ontgrendelen.
- Schuif de paal naar de gewenste hoogte. Zorg ervoor dat de metalen kogel op zijn plek "klikt".
- Sluit de borgring om de paal op de aangepaste hoogte vast te zetten.
 - Plaats de borgring over het uiteinde van de uitschuifbare paal.
 - Draai de schroef handvast op de ring.
 - Sluit de ring zoals staat afgebeeld.