



- Wenden Sie sich an eine Fachkraft, wenn Sie Zweifel an der Arbeitsweise, Sicherheit oder dem Anschluss des Produkts haben.
- Lassen Sie Wartungs-, Anpassungs- und Reparaturarbeiten ausschließlich von einem Fachmann bzw. einer zugelassenen Fachwerkstatt durchführen.
- Sollten Sie noch Fragen haben, die in dieser Bedienungsanleitung nicht beantwortet werden, wenden Sie sich an unseren technischen Kundendienst oder an andere Fachleute.
- Beachten Sie auch die Sicherheitshinweise und Bedienungsanleitungen der übrigen Geräte, die mit dem Produkt verbunden sind.

## Ⓛ Bedienungsanleitung

# USB-C Stecker auf VGA-Buchse Adapter

Best.-Nr. 2339782

## Bestimmungsgemäße Verwendung

Das Produkt dient zum Anschluss eines Anzeigegeätes mit VGA-Anschluss (z. B. Fernseher, Monitor, Projektor etc.) an ein Wiedergabegerät mit USB-C™-Anschluss (z. B. Tablet, Smartphone, Notebook etc.).

Der Kontakt mit Feuchtigkeit, z. B. im Badezimmer u. Ä. ist unbedingt zu vermeiden.

Aus Sicherheits- und Zulassungsgründen dürfen Sie das Produkt nicht umbauen und/oder verändern. Sollten Sie das Produkt für andere als die zuvor beschriebenen Zwecke verwenden, kann das Produkt beschädigt werden. Darüber hinaus kann eine unsachgemäße Verwendung zu weiteren Gefahren führen. Lesen Sie sich die Bedienungsanleitung sorgfältig durch und bewahren Sie sie sicher auf. Reichen Sie das Produkt nur zusammen mit der Bedienungsanleitung an Dritte weiter.

Das Produkt entspricht den gesetzlichen, nationalen und europäischen Anforderungen. Alle enthaltenen Firmennamen und Produktbezeichnungen sind Warenzeichen der jeweiligen Inhaber. Alle Rechte vorbehalten.

## Lieferumfang

- Adapter
- Bedienungsanleitung

## Aktuelle Bedienungsanleitungen

Laden Sie aktuelle Bedienungsanleitungen über den Link [www.conrad.com/downloads](http://www.conrad.com/downloads) herunter oder scannen Sie den abgebildeten QR-Code. Befolgen Sie die Anweisungen auf der Webseite. Die Bedienungsanleitung zu diesem Produkt finden Sie zum Herunterladen ebenfalls unter diesem Link.



## Symbol-Erklärung



Das Symbol mit dem Ausrufezeichen im Dreieck weist auf wichtige Hinweise in dieser Bedienungsanleitung hin, die unbedingt zu beachten sind.



Das Pfeil-Symbol ist zu finden, wenn Ihnen besondere Tipps und Hinweise zur Bedienung gegeben werden sollen.

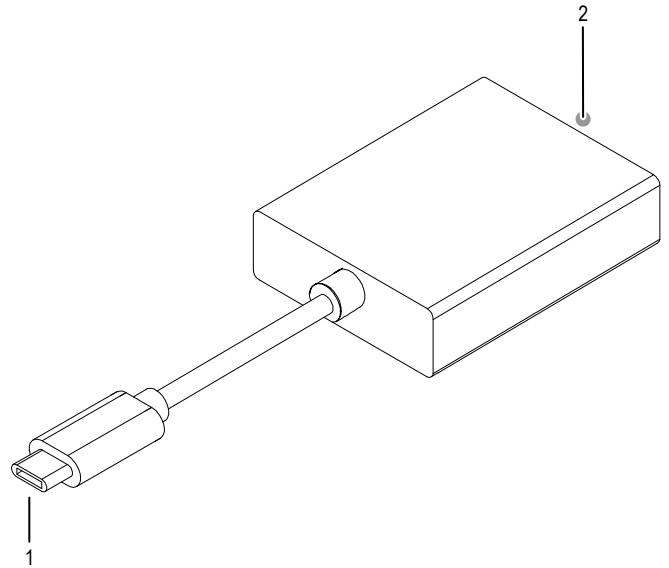
## Sicherheitshinweise



**Lesen Sie sich die Bedienungsanleitung aufmerksam durch und beachten Sie insbesondere die Sicherheitshinweise. Falls Sie die Sicherheitshinweise und die Angaben zur sachgemäßen Handhabung in dieser Bedienungsanleitung nicht befolgen, übernehmen wir für dadurch resultierende Personen-/Sachschäden keine Haftung. Außerdem erlischt in solchen Fällen die Gewährleistung/Garantie.**

- Das Produkt ist kein Spielzeug. Halten Sie es von Kindern und Haustieren fern.
- Lassen Sie das Verpackungsmaterial nicht achtlos liegen. Dieses könnte für Kinder zu einem gefährlichen Spielzeug werden.
- Schützen Sie das Produkt vor extremen Temperaturen, direktem Sonnenlicht, starken Erschütterungen, hoher Feuchtigkeit, Nässe, brennbaren Gasen, Dämpfen und Lösungsmitteln.
- Setzen Sie das Produkt keiner mechanischen Beanspruchung aus.
- Gehen Sie vorsichtig mit dem Produkt um. Durch Stöße, Schläge oder dem Fall aus bereits geringer Höhe wird es beschädigt.
- Stellen Sie sicher, dass beim Aufstellen die Kabel nicht gequetscht, geknickt oder durch scharfe Kanten beschädigt werden.
- Verlegen Sie Kabel immer so, dass niemand über diese stolpern oder an ihnen hängen bleiben kann. Es besteht Verletzungsgefahr.
- Das Produkt muss jederzeit leicht zugänglich sein.
- Verwenden Sie das Produkt niemals gleich dann, wenn es von einem kalten in einen warmen Raum gebracht wird. Das dabei entstehende Kondenswasser kann unter Umständen das Produkt zerstören. Lassen Sie das Produkt zuerst auf Zimmertemperatur kommen, bevor es angeschlossen und verwendet wird. Dies kann u. U. mehrere Stunden dauern.
- Wenn kein sicherer Betrieb mehr möglich ist, nehmen Sie das Produkt außer Betrieb und schützen Sie es vor unbeabsichtigter Verwendung. Der sichere Betrieb ist nicht mehr gewährleistet, wenn das Produkt:
  - sichtbare Schäden aufweist,
  - nicht mehr ordnungsgemäß funktioniert,
  - über einen längeren Zeitraum unter ungünstigen Umgebungsbedingungen gelagert wurde, oder,
  - erheblichen Transportbelastungen ausgesetzt wurde.

## Anschlüsse



1 USB-C™-Stecker

2 VGA-Anschluss

## Verwendung



Nicht alle Betriebssysteme sind mit diesem Produkt kompatibel. Informationen zu den unterstützten Betriebssystemen finden Sie im Abschnitt „Technische Daten“.

- Verbinden Sie den USB-C™ Stecker (1) mit einem USB-C™ Anschluss an Ihrem Wiedergabegerät (z. B. Tablet, Smartphone oder Notebook).
- Am VGA-Anschluss (2) können Sie nun ein geeignetes Anzeigegeät (z. B. Fernseher, Monitor, Projektor etc.) anschließen.

## Pflege und Reinigung



Verwenden Sie auf keinen Fall aggressive Reinigungsmittel, Reinigungsalkohol oder andere chemische Lösungen, da diese das Gehäuse angreifen oder die Funktion beeinträchtigen können.

- Trennen Sie das Produkt vor der Reinigung von den angeschlossenen Geräten.
- Verwenden Sie ein trockenes, faserfreies Tuch zur Reinigung des Produkts. Es darf kein Wasser in das Gehäuse eindringen.
- Drücken Sie beim Reinigen nicht zu stark auf die Oberfläche, um Kratzspuren zu vermeiden.

## Entsorgung



Elektronische Geräte sind Wertstoffe und gehören nicht in den Hausmüll. Entsorgen Sie das Produkt am Ende seiner Lebensdauer gemäß den geltenden gesetzlichen Bestimmungen.

Sie erfüllen damit die gesetzlichen Verpflichtungen und leisten Ihren Beitrag zum Umweltschutz.

## Technische Daten

Unterstützte Auflösung .....	max. 1920 x 1080 Pixel @ 60 Hz
Unterstützte Betriebssysteme.....	Windows® 7 und höher; macOSX; Chrome OS
Betriebsbedingungen.....	0 bis +45 °C, 10–85 % relative Luftfeuchte
Lagerbedingungen.....	-20 bis +70 °C, 10–85 % relative Luftfeuchte
Abmessungen (B x H x T) .....	45 x 15 x 45 mm
Länge des Anschlusskabels .....	11 cm
Gewicht.....	27 g

**Operating instructions**
**USB-C connector to VGA socket adapter**

Item No. 2339782

**Intended use**

The product is used to connect a display device with a VGA connection (e.g. TV, monitor, projector, etc.) to a playback device with USB-C™ connection (e.g. tablet, smartphone, notebook, etc.).

Contact with moisture (e.g. in a bathroom) must be avoided under all circumstances.

For safety and approval purposes, do not rebuild and/or modify this product. If you use the product for purposes other than those described above, the product may be damaged. In addition, improper use can result in or other hazards. Read the instructions carefully and store them in a safe place. Always provide these operating instructions when passing the product on to a third party.

This product complies with statutory, national and European regulations. All company and product names contained herein are trademarks of their respective owners. All rights reserved.

**Delivery content**

- Adapter
- Operating instructions

**Up-to-date operating instructions**

Download the latest operating instructions at [www.conrad.com/downloads](http://www.conrad.com/downloads) or scan the QR code shown. Follow the instructions on the website. The operating instructions for this product can also be downloaded from this link.


**Description of symbols**


The symbol with an exclamation mark in a triangle is used to highlight important information in these operating instructions. Always read this information carefully.

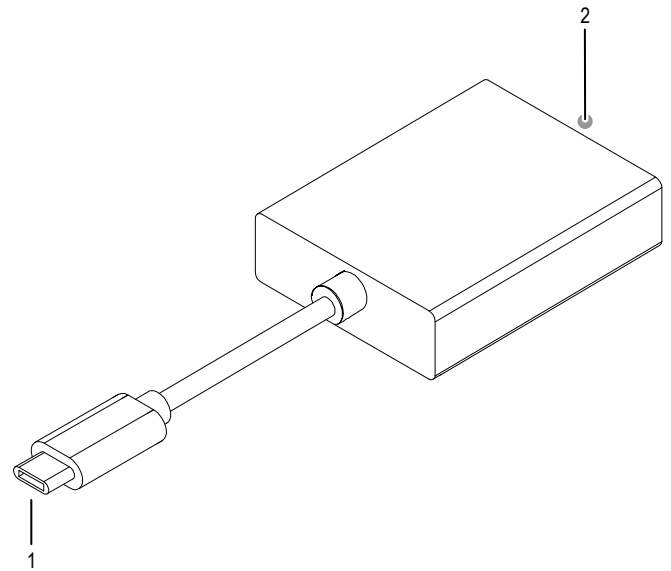


The arrow symbol indicates special information and tips on how to use the product.

**Safety Information**


**Read the operating instructions and safety information carefully. If you do not follow the safety information and information on proper handling in these operating instructions, we will assume no liability for any resulting personal injury or damage to property. Such cases will invalidate the warranty/guarantee.**

- The device is not a toy. Keep it out of the reach of children and pets.
- Do not leave packaging material lying around carelessly. It may become a dangerous plaything for children.
- Protect the product from extreme temperatures, direct sunlight, strong jolts, high humidity, moisture, flammable gases, vapours and solvents.
- Never expose the product to mechanical stress.
- Handle the product carefully. Jolts, impacts or a fall even from a low height may damage the product.
- When setting up the product, ensure that the cables are not pinched, kinked or damaged by sharp edges.
- Always lay the cables so that nobody can trip over or become entangled in them. Risk of injury.
- The product must be easily accessible at all times.
- Never use the product immediately after it has been taken from a cold room into a warm one. This may cause condensation to form, which can destroy the product. Allow the product to reach room temperature before connecting it to the power supply and putting it into use. This can possibly take several hours.
- If it is no longer possible to operate the product safely, stop using it and prevent unauthorised use. Safe operation can no longer be guaranteed if the product:
  - is visibly damaged,
  - is no longer working properly,
  - has been stored for extended periods in adverse ambient conditions or
  - has been subjected to any serious transport-related stress.
- Consult a technician if you are not sure how to use or connect the product, or if you have concerns about safety.
- Maintenance, modifications and repairs must be performed by a technician or a specialist repair centre.
- If you have questions which remain unanswered by these operating instructions, contact our technical support service or other technical personnel.
- Observe the safety information and operating instructions of any other devices which are connected to the product.



1 USB-C™ male

2 VGA port

**Usage**


Some operating systems are not compatible with this product. Refer to the 'Technical data' section for information on supported operating systems.

- Connect the USB-C™ plug (1) to a USB-C™ port on your playback device (e.g. laptop, tablet or smartphone).
- You can now connect a suitable display device to the VGA connection (2) (e.g. TV set, monitor, projector etc.).

**Care and cleaning**


Do not use any aggressive cleaning agents, rubbing alcohol or other chemical solutions, as these may damage the housing or impair the functioning of the device.

- Disconnect the product from the connected devices before cleaning.
- Use a dry, lint-free cloth to clean the product. Do not allow water to get inside the housing.
- To prevent scratch marks, do not press too strongly on the surface when cleaning.

**Disposal**


Electronic devices are recyclable waste and must not be placed in household waste. At the end of its service life, dispose of the product according to the relevant statutory regulations.

You thus fulfil your statutory obligations and contribute to environmental protection.

**Technical Specifications**

Supported resolution .....	max. 1920 x 1080 Pixels @ 60 Hz
Supported operating systems.....	Windows® 7 and later; MacOSX; Chrome OS
Operating conditions:.....	0 to +45 °C, 10-85 % relative humidity
Storage conditions:.....	-20 to +70 °C, 10-85 % relative humidity
Dimension (WxHxD) .....	45 x 15 x 45 mm
Length of connection cable.....	11 cm
Wight .....	27 g



- Toute manipulation d'entretien, d'ajustement ou de réparation doit être effectuée par un spécialiste ou un atelier spécialisé agréé.
- Si vous avez encore des questions auxquelles ce mode d'emploi n'a pas su répondre, nous vous prions de vous adresser à notre service technique ou à un expert.
- Respectez également les consignes de sécurité et instructions des modes d'emploi des autres appareils qui sont connectés à ce produit.

## F Mode d'emploi

# Adaptateur fiche USB-C vers prise VGA

N° de commande 2339782

## Utilisation prévue

Le produit sert à raccorder un dispositif d'affichage avec un port VGA (par ex. un téléviseur, un moniteur, un projecteur, etc.) à un appareil de lecture avec port USB-C™ (par ex. une tablette, un smartphone, un ordinateur portable, etc.).

Le contact avec l'humidité, par ex. dans une salle de bains, etc. doit être absolument évité.

Pour des raisons de sécurité et d'homologation, toute transformation et/ou modification du produit est interdite. Toute utilisation à des fins autres que celles décrites ci-dessus pourrait endommager le produit. En outre, une utilisation incorrecte peut entraîner d'autres dangers. Lisez attentivement le mode d'emploi et conservez-le dans un endroit sûr. Ne remettez le produit à un tiers qu'accompagné de son mode d'emploi.

Le produit est conforme aux exigences légales, européennes et nationales en vigueur. Tous les noms d'entreprises et appellations de produits contenus dans ce mode d'emploi sont des marques déposées de leurs propriétaires respectifs. Tous droits réservés.

## Contenu d'emballage

- Adaptateur
- Mode d'emploi

## Modes d'emploi actuels

Téléchargez les modes d'emploi actualisés via le lien [www.conrad.com/downloads](http://www.conrad.com/downloads) ou scannez le Code QR illustré. Suivez les instructions disponibles sur le site Internet. Le mode d'emploi de ce produit peut également être téléchargé à partir de ce lien.



## Explication des symboles



Le symbole du point d'exclamation dans un triangle attire l'attention sur les consignes importantes du mode d'emploi à respecter impérativement.



Le symbole de la flèche précède les conseils et remarques spécifiques à l'utilisation.

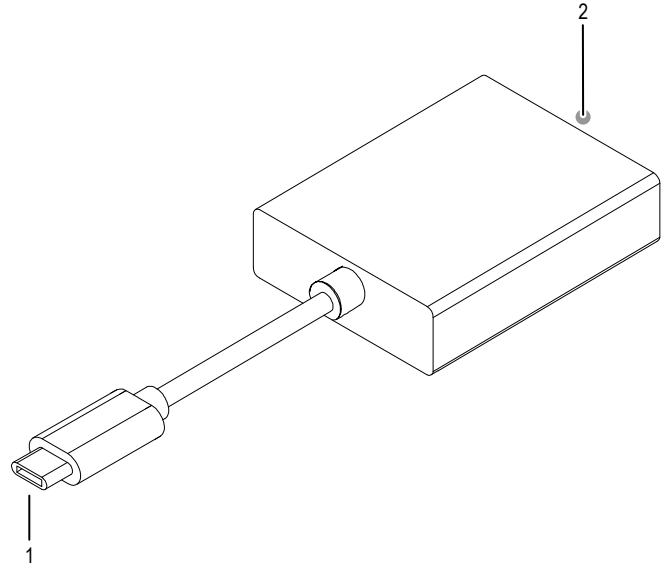
## Consignes de sécurité



Lisez attentivement le mode d'emploi dans son intégralité, en étant particulièrement attentif aux consignes de sécurité. Nous déclinons toute responsabilité en cas de dommage corporel ou matériel résultant du non-respect des consignes de sécurité et des instructions d'utilisation de ce mode d'emploi. En outre, la garantie est annulée dans de tels cas.

- Ce produit n'est pas un jouet. Gardez-la hors de portée des enfants et des animaux domestiques.
- Ne laissez pas traîner le matériel d'emballage. Cela pourrait constituer un jouet très dangereux pour les enfants.
- Le produit ne doit pas être exposé à des températures extrêmes, à la lumière directe du soleil, à des secousses intenses, à une humidité élevée, à l'eau, à des gaz inflammables, à des vapeurs et à des solvants.
- N'exposez pas le produit à des contraintes mécaniques.
- Manipulez le produit avec précaution. Les chocs, les coups et les chutes, même d'une faible hauteur, suffisent pour endommager l'appareil.
- Lors de l'installation du produit, assurez-vous que les câbles ne sont pas coincés, pliés ou endommagés par des bords coupants.
- Placez les câbles de façon à éviter que des personnes ne trébuchent dessus ou n'y restent accrochées. Dans le cas contraire, vous courez un risque de blessures.
- L'appareil doit être facilement accessible à tout moment.
- N'allumez jamais l'appareil immédiatement après son passage d'une pièce froide à une pièce chaude. L'eau de condensation qui en résulterait pourrait détruire l'appareil dans le pire des cas. Laissez le produit atteindre la température ambiante avant de le raccorder et de l'utiliser. Ceci peut durer plusieurs heures suivant les cas.
- Si une utilisation en toute sécurité ne peut plus être garantie, cessez d'utiliser le produit et protégez-le contre toute utilisation accidentelle. Une utilisation en toute sécurité n'est plus garantie si le produit :
  - présente des traces de dommages visibles,
  - ne fonctionne plus correctement,
  - a été rangé dans des conditions inadéquates sur une longue durée, ou
  - a été transporté dans des conditions très rudes.
- Adressez-vous à un technicien, si vous avez des doutes concernant le mode de fonctionnement, la sécurité ou le branchement de l'appareil.

## Connexions



1 Fiche USB-C™

2 Port VGA

## Utilisation



Tous les systèmes d'exploitation ne sont pas compatibles avec ce produit. Pour plus d'informations sur les systèmes d'exploitation pris en charge, reportez-vous à la section « Données techniques ».

- Branchez la fiche USB-C™ (1) au port USB-C™ de votre appareil de lecture (par exemple, une tablette ou un smartphone).
- Vous pouvez maintenant utiliser un dispositif d'affichage approprié sur le port VGA (2) (par exemple, un téléviseur, un moniteur, un projecteur, etc.).

## Entretien et nettoyage



N'utilisez en aucun cas des produits de nettoyage agressifs, à base d'alcool ou toute autre solution chimique, car ceux-ci pourraient attaquer le boîtier ou altérer le fonctionnement.

- Avant le nettoyage, débranchez le produit des appareils connectés.
- Pour nettoyer le produit, utilisez un chiffon sec et non pelucheux. Ne laissez pas l'eau pénétrer dans le boîtier.
- Lors du nettoyage, ne pas appuyer trop fort sur la surface afin d'éviter les rayures.

## Élimination des déchets



Les appareils électroniques sont des matériaux recyclables et ne doivent pas être éliminés avec les ordures ménagères. En fin de vie, éliminez le produit conformément aux dispositions légales en vigueur.

Vous respectez ainsi les ordonnances légales et contribuez à la protection de l'environnement.

## Données techniques

Résolution gérée .....	max. 1920 x 1080 pixels @ 60 Hz
Systèmes d'exploitation pris en charge.....	Windows® 7 et versions supérieures ; macOSX ; Chrome OS
Conditions de service .....	0 à +45 °C, 10-85 % d'humidité relative
Conditions de stockage .....	-20 à +70 °C, 10 à 85 % d'humidité relative
Dimensions (l x H x P).....	45 x 15 x 45 mm
Longueur du câble de raccordement.....	11 cm
Poids.....	27 g

Ceci est une publication de Conrad Electronic SE, Klaus-Conrad-Str. 1, D-92240 Hirschau (www.conrad.com).

Tous droits réservés, y compris ceux de traduction. Toute reproduction, quelle qu'elle soit (p. ex. photocopie, microfilm, saisie dans des installations de traitement de données) nécessite une autorisation écrite de l'éditeur. Toute réimpression, même par extraits, est interdite. Cette publication correspond au niveau technique du moment de la mise sous presse.

Copyright 2021 by Conrad Electronic SE.

\*2339782\_v1\_0621\_02\_ds\_m\_4L\_(1)



- Laat werkzaamheden in de sfeer van onderhoud, aanpassing of herstel/repairatie uitsluitend door een vakman of in een erkende gespecialiseerde werkplaats uitvoeren.
- Als u nog vragen hebt die niet door deze gebruiksaanwijzing zijn beantwoord, neem dan contact op met onze technische dienst of andere specialisten.
- Neem ook de veiligheidsinstructies en gebruiksaanwijzingen van de overige apparaten, die met het product zijn verbonden, in acht.

## Gebruiksaanwijzing

# USB-C stekker op VGA-bus adapter

Bestelnr. 2339782

### Doelmatig gebruik

Het product wordt gebruikt om een weergaveapparaat met een VGA-aansluiting (bijv. televisie, monitor, projector etc.) aan te sluiten op een afspeelapparaat met USB-C™-aansluiting (bijv. tablet, smartphone, notebook, etc.).

Contact met vocht, bijv. in de badkamer o.i.d., moet absoluut worden voorkomen.

In verband met veiligheid en normering zijn geen aanpassingen en/of wijzigingen aan dit product toegestaan. Als u het product voor andere doeleinden gebruikt dan hierboven beschreven, kan het product beschadigd raken. Bovendien kan ondeskundig gebruik tot verdere gevaren leiden. Lees de gebruiksaanwijzing zorgvuldig door en bewaar deze goed. Geef het product alleen samen met de gebruiksaanwijzing door aan derden.

Het product voldoet aan de nationale en Europese wettelijke voorschriften. Alle vermelde bedrijfs- en productnamen zijn handelsmerken van de respectievelijke eigenaren. Alle rechten voorbehouden.

### Omvang van de levering

- Adapter
- Gebruiksaanwijzing

### Actuele gebruiksaanwijzingen

Download de meest recente gebruiksaanwijzing via de link [www.conrad.com/downloads](http://www.conrad.com/downloads) of scan de afgebeelde QR-code. Volg de instructies op de website. De gebruiksaanwijzing van dit product kan ook via deze link worden gedownload.



### Verklaring van de symbolen



Het symbool met een uitroepteken in een driehoek duidt op belangrijke aanwijzingen in deze gebruiksaanwijzing die beslist opgevolgd moeten worden.



U ziet het pijl-symbool waar bijzondere tips en aanwijzingen over de bediening worden gegeven.

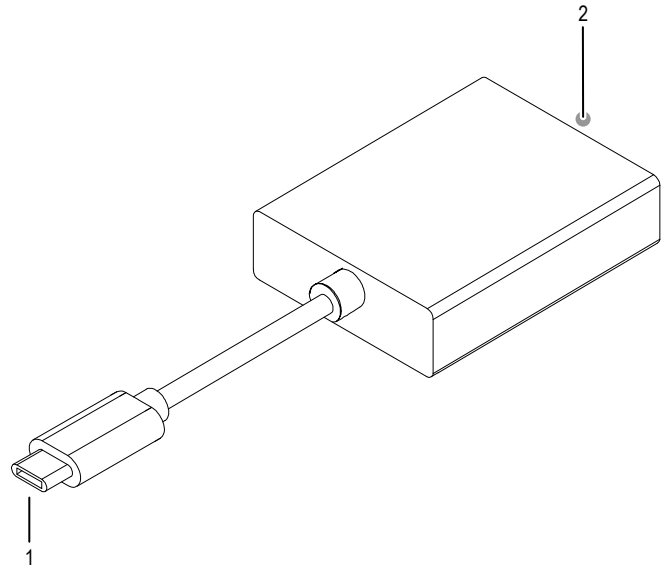
### Veiligheidsinstructies



Lees de gebruiksaanwijzing zorgvuldig door en let vooral op de veiligheidsinstructies. Als u de veiligheidsinstructies en de aanwijzingen voor een juiste bediening in deze gebruiksaanwijzing niet opvolgt, kunnen wij niet aansprakelijk worden gesteld voor het daardoor ontstane persoonlijke letsel of schade aan voorwerpen. Bovendien vervalt in dergelijke gevallen de aansprakelijkheid/garantie.

- Het product is geen speelgoed. Houd het uit de buurt van kinderen en huisdieren.
- Laat verpakkingsmateriaal niet achteloos rondslingeren. Dit kan gevaarlijk materiaal worden voor spelende kinderen.
- Bescherm het product tegen extreme temperaturen, direct zonlicht, zware schokken, hoge luchtvochtigheid, vocht, ontvlambare gassen, dampen en oplosmiddelen.
- Stel het product niet bloot aan welke mechanische belasting dan ook.
- Behandel het product met zorg. Schokken, stoten of zelfs vallen vanaf een geringe hoogte kunnen het product beschadigen.
- Wanneer u het product installeert, zorg er dan voor dat de kabels niet worden platgedrukt, geknikt of door scherpe randen worden beschadigd.
- Plaats kabels altijd zo dat niemand erover kan struikelen of erin verstrikt kan raken. Er bestaat letselgevaar.
- Het product moet op elk moment eenvoudig bereikbaar zijn.
- Gebruik het product nooit meteen nadat het vanuit een koude naar een warme ruimte is overgebracht. De condens die hierbij ontstaat kan in bepaalde gevallen het product onherstelbaar beschadigen. Laat het product eerst op kamertemperatuur komen voordat het aangesloten en gebruikt wordt. Dit kan onder bepaalde omstandigheden meerdere uren duren.
- Als het product niet langer veilig gebruikt kan worden, stel het dan buiten bedrijf en zorg ervoor dat niemand het per ongeluk kan gebruiken. Veilig gebruik kan niet langer worden gegarandeerd als het product:
  - zichtbaar is beschadigd,
  - niet meer naar behoren werkt,
  - tijdens een langere periode is opgeslagen onder slechte omstandigheden, of
  - tijdens het vervoer aan hoge belastingen onderhevig is geweest.
- Raadpleeg een expert wanneer u twijfelt over het gebruik, de veiligheid of het aansluiten van het product.

### Aansluiting



1 USB-C™-stekker

2 VGA-aansluiting

### Gebruik



Niet alle besturingssystemen zijn compatibel met dit product. Informatie over de ondersteunde besturingssystemen vindt u in het hoofdstuk "Technische gegevens".

- Sluit de USB-C™ stekker (1) aan op een USB-C™ aansluiting van uw weergaveapparaat (bijv. tablet, smartphone of notebook).
- Op de VGA-aansluiting (2) kunt u nu een geschikt weergaveapparaat (bijv. televisie, monitor, projector, etc.) aansluiten.

### Onderhoud en reiniging



Gebruik in geen geval agressieve reinigingsmiddelen, reinigingsalcohol of andere chemische oplossingen, omdat deze de behuizing kunnen beschadigen of de functie kunnen belemmeren.

- Koppel het product voordat u met schoonmaken begint los van aangesloten toestellen.
- Gebruik voor de reiniging van het product een droog, pluisvrij doekje. Zorg ervoor dat er geen water in het product binnendringt.
- Druk tijdens het reinigen niet te stevig op het oppervlak om krassen te voorkomen.

### Verwijdering



Elektronische apparaten zijn recyclebare stoffen en horen niet bij het huisvuil. Voer het product aan het einde van zijn levensduur volgens de geldende wettelijke bepalingen af.

U voldoet daarmee aan de wettelijke verplichtingen en draagt bij aan de bescherming van het milieu.

### Technische gegevens

Ondersteund oplossend vermogen .....	max. 1920 x 1080 pixels @ 60 Hz
Ondersteunde besturingssystemen.....	Windows® 7 en hoger; macOSX; Chrome OS
Bedrijfscondities .....	0 tot +45 °C, 10-85 % relatieve luchtvochtigheid
Opslagcondities .....	-20 tot +70 °C, 10-85 % relatieve luchtvochtigheid
Afmetingen (b x h x d) .....	45 x 15 x 45 mm
Lengte van de aansluitkabel.....	11 cm
Gewicht.....	27 g

Dit is een publicatie van Conrad Electronic SE, Klaus-Conrad-Str. 1, D-92240 Hirschau (www.conrad.com).

Alle rechten voorbehouden met inbegrip van vertalingen. Reproducties van welke aard dan ook, bijvoorbeeld fotokopie, microverfilming of de registratie in elektronische gegevensverwerkingsapparatuur, vereisen de schriftelijke toestemming van de uitgever. Nadruk, ook van uittreksels, is verboden. De publicatie is een weergave van de technische stand bij het ter perse gaan.

Copyright 2021 by Conrad Electronic SE.

\*2339782\_v1\_0621\_02\_ds\_m\_4L\_(1)