

Bedienungsanleitung Instruction manual Mode d'emploi

Kat.-Nr. 30.1064.02.K



Digitales Einstichthermometer

Vielen Dank, dass Sie sich für dieses Gerät aus dem Hause TFA entschieden haben.

1. Bevor Sie mit dem Gerät arbeiten

- Lesen Sie sich bitte die Bedienungsanleitung genau durch.
- Durch die Beachtung der Bedienungsanleitung vermeiden Sie auch Beschädigungen des Gerätes und die Gefährdung Ihrer gesetzlichen Mängelrechte durch Fehlgebrauch. Für Schäden, die aus Nichtbeachtung dieser Bedienungsanleitung verursacht werden, übernehmen wir keine Haftung. Ebenso haften wir nicht für inkorrekte Messwerte und Folgen, die sich aus solchen ergeben können.
- Beachten Sie besonders die Sicherheitshinweise!
- Bewahren Sie diese Bedienungsanleitung gut auf!

2. Zu Ihrer Sicherheit

- Verwenden Sie das Produkt nicht anders, als in dieser Anleitung beschrieben wird.
- Das eigenmächtige Reparieren, Umbauen oder Verändern des Gerätes ist nicht gestattet.
- Dieses Gerät ist nicht für medizinische Zwecke bestimmt.



Vorsicht! Verletzungsgefahr:

- Vorsicht beim Umgang mit dem spitzen Einstechfühler. Immer mit der Schutzkappe aufbewahren!
- Bewahren Sie das Gerät und die Batterie außerhalb der Reichweite von Kindern auf.
- Batterien enthalten gesundheitsschädliche Säuren und können bei Verschlucken lebensgefährlich sein. Wurde eine Batterie verschluckt, kann dies innerhalb von 2 Stunden zu schweren inneren Verätzungen und zum Tode führen. Wenn Sie vermuten, eine Batterie könnte verschluckt oder anderweitig in den Körper gelangt sein, nehmen Sie sofort medizinische Hilfe in Anspruch.
- Batterien nicht ins Feuer werfen, kurzschließen, auseinandernehmen oder aufladen. Explosionsgefahr!
- Um ein Auslaufen der Batterien zu vermeiden, sollten schwache Batterien möglichst schnell ausgetauscht werden.
- Beim Hantieren mit ausgelaufenen Batterien chemikalienbeständige Schutzhandschuhe und Schutzbrille tragen!



Wichtige Hinweise zur Produktsicherheit!

- Setzen Sie das Gerät nicht extremen Temperaturen, Vibrationen und Erschütterungen aus.
- Nur der Fühler ist hitzebeständig bis 250°C.
- Halten Sie niemals den Fühler direkt über Feuer.
- Benutzen Sie das Gerät nicht in der Mikrowelle, im Backofen oder Grill.
- Das Gerät entspricht dem Schutzgrad IP 67 und ist gegen Strahlwasser und zeitweiliges Untertauchen geschützt. Nicht in der Spülmaschine reinigen.

3. Bestandteile

3.1 Display (Fig. 1)

- A 1: MAX
A 2: MIN
A 3: Aktuelle Temperatur
A 4: Symbol „Abschaltautomatik aus“

3.2 Tasten (Fig. 2)

- B 1: ON/OFF Taste
B 2: FLIP Taste
B 3: AUTO OFF Schiebeschalter

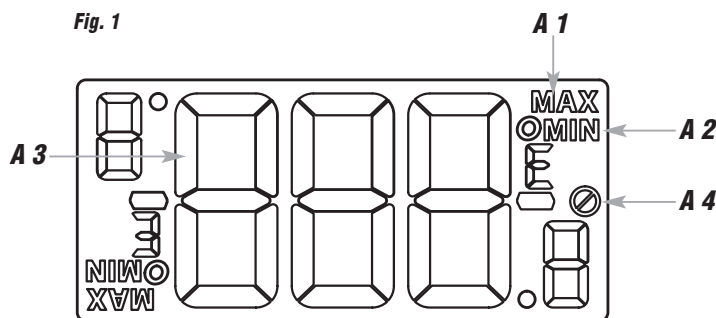
3.3 Gehäuse (Fig. 2)

- C 1: Einstechfühler
C 2: Batteriefach
C 3: Display (drehbar um 180°)
C 4: Schutzhülle

4. Inbetriebnahme und Bedienung

- Nehmen Sie die Schutzhülle von der Einstichsonde.
- Drücken Sie die ON/OFF Taste.
- Das Display zeigt die momentan gemessene Temperatur an.
- Der Sensor befindet sich in der Sondenspitze.
- Um die Temperatur zu messen, stecken Sie den Einstichfühler mindestens 2,5 cm tief in das Messobjekt.
- Drehen Sie die Anzeige bei Bedarf mit der FLIP Taste um 180°.
- Zum kurzzeitigen Aktivieren der Hintergrundbeleuchtung drücken Sie die ON/OFF Taste im Normalmodus.
- Halten Sie die ON/OFF Taste im Normalmodus gedrückt, schaltet sich das Gerät aus. OFF erscheint auf dem Display.
- Das Gerät schaltet sich nach ca. 10 Minuten automatisch aus.

Fig. 1



Digitales Einstichthermometer

4.1 Deaktivieren der Abschaltautomatik

- Die Abschaltautomatik lässt sich deaktivieren. Öffnen Sie das Batteriefach und entnehmen Sie die Batterie.
- Betätigen Sie mit einem spitzen Gegenstand den versteckten AUTO OFF Schiebeschalter im Batteriefach, um die automatische Abschaltfunktion zu deaktivieren oder wieder zu aktivieren (Voreinstellung: Abschaltautomatik aktiviert = Schalter steht links).
- Das Symbol „Abschaltautomatik aus“ erscheint oder verschwindet im Display.

5. MAX/MIN-Funktion

- Drücken Sie 2 x kurz die ON/OFF Taste. Das Gerät befindet sich im MAX/MIN-Modus.
- Im Display erscheint MAX. Es wird der höchste Temperaturwert angezeigt seit dem Einschalten des Gerätes.
- Drücken Sie die ON/OFF Taste noch einmal. Im Display erscheint MIN. Es wird der tiefste Temperaturwert angezeigt seit dem Einschalten des Gerätes.
- Um die MAX/MIN-Werte zurückzusetzen, halten Sie die ON/OFF Taste im MAX/MIN-Modus gedrückt.
- Drücken Sie noch einmal die ON/OFF Taste, um den MAX/MIN Modus zu verlassen.
- Das Gerät verlässt automatisch den MAX/MIN-Modus, wenn länger als 5 Sekunden keine Taste gedrückt wird.

6. Pflege und Wartung

- Reinigen Sie das Gerät mit einem weichen, leicht feuchten Tuch. Keine Scheuer- oder Lösungsmittel verwenden! Das Gerät ist abwaschbar unter fließendem Wasser.
- Entfernen Sie die Batterie, wenn Sie das Gerät längere Zeit nicht verwenden.
- Bewahren Sie Ihr Gerät an einem trockenen Platz auf.

6.1 Batteriewechsel

- Tauschen Sie die Batterie aus, wenn die Anzeige für schwache Batterie „LoB“ auf dem Display erscheint.
- Öffnen Sie das Batteriefach, indem Sie den Deckel mit Hilfe einer Münze in Pfeilrichtung (OPEN) drehen.
- Legen Sie eine neue 3 V CR2032 Knopfzell-Batterie ein (+ Pol nach oben).
- Schließen Sie das Batteriefach wieder.

7. Entsorgung



Batterien und Akkus dürfen keinesfalls in den Hausmüll!
Als Verbraucher sind Sie gesetzlich verpflichtet, gebrauchte Batterien und Akkus zur umweltgerechten Entsorgung beim Handel oder entsprechenden Sammelstellen gemäß nationalen oder lokalen Bestimmungen abzugeben.

Die Bezeichnungen für enthaltene Schwermetalle sind: Cd=Cadmium, Hg=Quecksilber, Pb=Blei



Dieses Gerät ist entsprechend der EU-Richtlinie über die Entsorgung von Elektro- und Elektronik-Altgeräten (WEEE) gekennzeichnet.

Dieses Produkt darf nicht mit dem Hausmüll entsorgt werden. Der Nutzer ist verpflichtet, das Altgerät zur umweltgerechten Entsorgung bei einer ausgewiesenen Annahmestelle für die Entsorgung von Elektro- und Elektronikgeräten abzugeben.

8. Technische Daten

Messbereich Temperatur	-40°C...+250°C
Auflösung	0,1°C
Genauigkeit	±0,5°C von -20...+150°C ansonsten ±1°C
Ansprechzeit	4-5 Sekunden
IP-Schutzklasse	IP 67
Spannungsversorgung	CR2032 Knopfzell-Batterie (inklusive)
Größe	206 x 31 x 18 mm
Gewicht	43 g (nur das Gerät)

Diese Anleitung oder Auszüge daraus dürfen nur mit Zustimmung von TFA Dostmann veröffentlicht werden. Die technischen Daten entsprechen dem Stand bei Drucklegung und können ohne vorherige Benachrichtigung geändert werden. Die neuesten technischen Daten und Informationen zu Ihrem Produkt finden Sie auf unserer Homepage unter Eingabe der Artikel-Nummer in das Suchfeld.

www.tfa-dostmann.de

E-Mail: info@tfa-dostmann.de

TFA Dostmann GmbH & Co.KG
Zum Ottersberg 12, D-97877 Wertheim, Deutschland

07/20

TFA

Digital probe thermometer

Thank you for choosing this instrument from TFA.

1. Before you use this product

- Please make sure you read the instruction manual carefully.
- Following and respecting the instructions in your manual will prevent damage to your instrument and loss of your statutory rights arising from defects due to incorrect use. We shall not be liable for any damage occurring as a result of non-following of these instructions. Likewise, we take no responsibility for any incorrect readings or for any consequences resulting from them.
- Please take particular note of the safety advice!
- Please keep this instruction manual safe for future reference.

2. For your safety

- This product should only be used as described within these instructions.
- Unauthorized repairs, alterations or changes to the product are prohibited.
- This product is not to be used for medical purpose.



Caution! Risk of injury!

- Be careful when handling the sharp probe. Store the probe with its protective cap.
- Keep this device and the battery out of reach of children.
- Batteries contain harmful acids and may be hazardous if swallowed. If a battery is swallowed, this can lead to serious internal burns and death within two hours. If you suspect a battery could have been swallowed or otherwise caught in the body, seek medical help immediately.
- Batteries must not be thrown into a fire, short-circuited, taken apart or recharged. Risk of explosion!
- Low batteries should be changed as soon as possible to prevent damage caused by leaking.
- Wear chemical-resistant protective gloves and safety glasses when handling leaking batteries.



Important information on product safety!

- Do not expose the device to extreme temperatures, vibrations or shocks.
- Only the probe is heat resistant up to 250°C.
- Never hold the probe directly over a fire.
- Do not use the instrument in the microwave, oven or grill.
- The device corresponds to the protection degree IP 67, and is protected against jet water and short submersion. Not suitable for dishwasher.

3. Elements

3.1 Display (Fig. 1)

- A 1: MAX
A 2: MIN
A 3: Actual temperature
A 4: Symbol "auto-off disabled"

3.2 Buttons (Fig. 2)

- B 1: ON/OFF button
B 2: FLIP button
B 3: AUTO OFF switch

3.3 Housing (Fig. 2)

- C 1: Probe
C 2: Battery compartment
C 3: Display (rotatable 180°)
C 4: Protective cap

4. Getting started/Operation

- Remove the protective cap from the probe.
- Press the ON/OFF button.
- The actual temperature is shown on the display.
- The sensor is located at the probe tip.
- To measure the temperature, insert the probe at least 2.5 cm into the object.
- If necessary, turn the display with the FLIP button by 180°.
- To temporarily activate the backlight, press the ON/OFF button in normal mode.
- Press and hold the ON/OFF button in normal mode and the instrument turns off. OFF appears on the display.
- The device will turn off automatically after approx. 10 minutes.

4.1 Deactivate the auto power off function

- The auto power off function can be deactivated. Open the battery compartment and remove the battery.

Bedienungsanleitung Instruction manual Mode d'emploi

Kat.-Nr. 30.1064.02.K



Digital probe thermometer

(GB)

- Use a pointed object to operate the hidden **AUTO OFF** slide switch in the battery compartment to disable or re-enable the auto power off function (default setting: auto power off enabled = switch is on the left).
- The symbol "auto-off disabled" will appear or disappear on the display.

5. MAX/MIN function

- Double click the **ON/OFF** button. The instrument is now in the MAX/MIN mode.
- MAX appears on the display. The highest temperature is displayed since the instrument is switched on.
- Press the **ON/OFF** button again. MIN appears on the display. The lowest temperature is displayed since the instrument is switched on.
- Press and hold the **ON/OFF** button in the MAX/MIN mode to clear the recorded reading.
- Press the **ON/OFF** button again to exit the MAX/MIN mode.
- The device will automatically quit the MAX/MIN mode if no button is pressed for 5 seconds.

6. Care and maintenance

- Clean the instrument with a soft damp cloth. Do not use solvents or scouring agents. The device is washable under running water.
- Remove the battery if you do not use the device for a long period of time.
- Store the device in a dry place.

6.1 Battery replacement

- Change the battery when the low battery indication "LoB" appears on the display.
- Open the battery compartment by turning the lid in direction of the arrow (OPEN) using a coin.
- Insert a new button cell battery 3 V CR2032 (+ pole upwards).
- Close the battery compartment.

7. Waste disposal



Never dispose of empty batteries and rechargeable batteries with ordinary household waste. As a consumer, you are required by law to take them to your retail store or to an appropriate collection site depending on national or local regulations in order to protect the environment. The symbols for the contained heavy metals are: Cd=cadmium, Hg=mercury, Pb=lead



This product is labelled in accordance with the EU Waste Electrical and Electronic Equipment Directive (WEEE).

Please do not dispose of this product in ordinary household waste. As a consumer, you are required to take end-of-life devices to a designated collection point for the disposal of electrical and electronic equipment, in order to ensure environmentally-compatible disposal.

8. Specifications

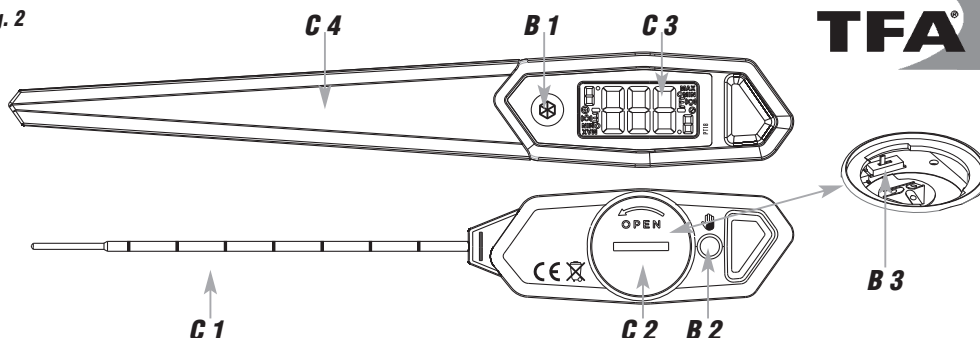
Measuring range temperature	-40°C...+250°C
Resolution	0.1°C
Accuracy	±0.5°C from -20...+150°C ±1°C otherwise
Response time	4-5 seconds
IP protection class	IP 67
Power consumption	Button cell battery CR2032 (included)
Dimensions	206 x 31 x 18 mm
Weight	43 g (device only)

No part of this manual may be reproduced without written consent of TFA Dostmann. The technical data are correct at the time of going to print and may change without prior notice. The latest technical data and information about this product can be found in our homepage by simply entering the product number in the search box.

www.tfa-dostmann.de
E-Mail: info@tfa-dostmann.de
TFA Dostmann GmbH & Co.KG
Zum Ottersberg 12, D-97877 Wertheim, Germany

07/20

Fig. 2



Thermomètre digital à sonde

(F)

Nous vous remercions d'avoir choisi l'appareil de la société TFA.

1. Avant d'utiliser votre appareil

- Veuillez lire attentivement le mode d'emploi.
- En respectant ce mode d'emploi, vous éviterez d'endommager votre appareil et de perdre vos droits légaux en cas de défaut si celui-ci résulte d'une utilisation non-conforme. Nous n'assumons aucune responsabilité pour des dommages qui auraient été causés par le non-respect du présent mode d'emploi. De même, nous n'assumons aucune responsabilité pour des relevés incorrects et les conséquences qu'ils pourraient engendrer.
- Suivez bien toutes les consignes de sécurité !
- Conservez soigneusement le mode d'emploi !

2. Pour votre sécurité

- N'utilisez jamais l'appareil à d'autres fins que celles décrites dans le présent mode d'emploi.
- Vous ne devez en aucun cas réparer, démonter ou modifier l'appareil par vous-même.
- Cet appareil ne convient pas à une utilisation médicale.



Attention !
Danger de blessure :

- Faites attention en utilisant la sonde pointue. Pour garder l'appareil, remettre le capuchon de protection en place.
- Gardez votre appareil et la pile hors de la portée des enfants.
- Les piles contiennent des acides nocifs pour la santé et peuvent être mortelles dans le cas d'une ingestion. Si une pile a été avalée, elle peut entraîner des brûlures internes graves ainsi que la mort dans l'espace de 2 heures. Si vous craignez qu'une pile ait pu être avalée ou ingérée d'une autre manière, quelle qu'elle soit, contactez immédiatement un médecin d'urgence.
- Ne jetez jamais de piles dans le feu, ne les court-circuitiez pas, ne les démontez pas et ne les rechargez pas. Risque d'explosion !
- Une pile faible doit être remplacée le plus rapidement possible afin d'éviter toute fuite.
- Pour manipuler des piles qui ont coulé, utilisez des gants de protection chimique spécialement adaptés et portez des lunettes de protection !



Conseils importants de sécurité du produit !

- Évitez d'exposer l'appareil à des températures extrêmes, à des vibrations ou à des chocs.
- Seul la sonde est résistante à une chaleur de 250 °C.
- Ne placez jamais la sonde directement sur le feu.
- N'utilisez jamais votre appareil dans un four à micro-ondes, un four ou un grill.
- L'appareil est conforme à la classe de protection IP 67 et est protégé contre les jets d'eau et l'immersion temporaire. Votre instrument ne peut pas être lavé au lave-vaisselle.

3. Composants

3.1 Affichage (Fig. 1)

- A 1 : MAX
A 2 : MIN
A 3 : Température actuelle
A 4 : Symbole de « mise hors tension automatique désactivée »

3.2 Touches (Fig. 2)

- B 1 : Touche **ON/OFF**
B 2 : Touche **FLIP**
B 3 : Interrupteur **AUTO OFF**

3.3 Boîtier (Fig. 2)

- C 1 : Sonde
C 2 : Compartiment à pile
C 3 : Affichage (tournant 180°)
C 4 : Capuchon de protection

4. Mise en service/Utilisation

- Enlevez le capuchon de protection.
- Appuyez sur la touche **ON/OFF**.
- L'affichage vous indique la température actuelle.
- Le palpeur se trouve à la pointe de la sonde.
- Pour mesurer la température, insérez la sonde à au moins 2,5 cm de profondeur dans l'objet.
- Tournez l'écran par 180° avec la touche **FLIP** si nécessaire.
- Pour activer temporairement l'éclairage de fond, appuyez sur la touche **ON/OFF** en mode normal.
- Maintenez la touche **ON/OFF** appuyée en mode normal, l'appareil s'éteint. OFF apparaît sur l'écran.
- L'appareil s'arrête automatiquement après 10 minutes.

Thermomètre digital à sonde

(F)

4.1 Désactiver la fonction de mise hors service automatique

- La fonction de mise hors service automatique peut être désactivée. Ouvrez le compartiment à pile et retirez la pile.
- Utilisez un objet pointu pour actionner l'interrupteur caché **AUTO OFF** dans le compartiment à pile afin de désactiver ou de réactiver la fonction de mise hors tension automatique. (Réglage par défaut : Mise hors tension automatique activée = l'interrupteur est à gauche).
- Le symbole de « mise hors tension automatique désactivée » apparaît ou disparaît sur l'écran.

5. Fonction MAX/MIN

- Appuyez deux fois brièvement sur la touche **ON/OFF**. L'appareil passe en mode MAX/MIN.
- MAX apparaît sur l'écran. La température maximale apparaît sur l'écran dès l'allumage de l'appareil.
- Appuyez une nouvelle fois sur la touche **ON/OFF**. MIN apparaît sur l'écran. La température minimale apparaît sur l'écran dès l'allumage de l'appareil.
- Maintenez la touche **ON/OFF** appuyée en mode MAX/MIN pour effacer les valeurs MAX/MIN.
- Appuyez une nouvelle fois sur la touche **ON/OFF** pour quitter le mode MAX/MIN.
- L'appareil quitte automatiquement le mode MAX/MIN si aucune touche n'est pressée pendant 5 secondes.

6. Entretien et maintenance

- Pour le nettoyage de votre appareil, utilisez un chiffon doux et humide. N'utilisez pas de solvants ou d'agents abrasifs ! L'appareil doit être lavé à l'eau courante.
- Retirez la pile si vous n'utilisez pas votre appareil pendant une durée prolongée.
- Conservez votre appareil dans un endroit sec.

6.1 Remplacement de la pile

- Remplacez la pile si l'affichage de pile faible « LoB » apparaît sur l'écran.
- Ouvrez le compartiment à pile en tournant le couvercle en direction de la flèche (aidez-vous d'une pièce de monnaie).
- Insérez une nouvelle pile de type 3 V CR2032, polarité + vers le haut.
- Refermez le compartiment à pile.

7. Traitement des déchets



Les piles usagées ne doivent pas être jetées dans les déchets ménagers. En tant qu'utilisateur, vous avez l'obligation légale de rapporter les piles et piles rechargeables usagées à votre revendeur ou de les déposer dans une déchèterie proche de votre domicile conformément à la réglementation nationale et locale.

Les métaux lourds sont désignés comme suit : Cd = cadmium, Hg = mercure, Pb = plomb



Cet appareil est conforme aux normes de l'UE relatives au traitement des déchets électriques et électroniques (WEEE).

L'appareil usagé ne doit pas être jeté dans les ordures ménagères. L'utilisateur s'engage, pour le respect de l'environnement, à déposer l'appareil usagé dans un centre de traitement agréé pour les déchets électriques et électroniques.

8. Caractéristiques techniques

Plage de mesure température	-40°C...+250°C
Résolution	0,1°C
Précision	±0,5°C de -20...+150°C ±1°C au-delà
Temps de réaction	4 - 5 secondes
Classe de protection IP	IP 67
Alimentation	Pile bouton 1 x CR2032 (inclue)
Dimensions du boîtier	206 x 31 x 18 mm
Poids	43 g (appareil seulement)

La reproduction, même partielle, du présent mode d'emploi est strictement interdite sans l'accord explicite de TFA Dostmann. Les caractéristiques techniques de ce produit ont été actualisées au moment de l'impression et peuvent être modifiées sans avis préalable. Les dernières données techniques et les informations concernant votre produit peuvent être consultées en entrant le numéro de l'article sur notre site Internet :

www.tfa-dostmann.de
E-Mail : info@tfa-dostmann.de
TFA Dostmann GmbH & Co.KG
Zum Ottersberg 12, D-97877 Wertheim, Allemagne

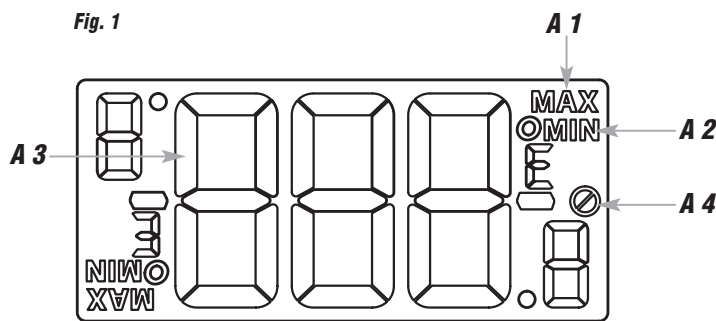
07/20

Istruzioni per l'uso Gebruiksaanwijzing Instrucciones de uso

Kat.-Nr. 30.1064.02.K



Fig. 1



Termometro digitale ad inserimento

Vi ringraziamo per aver scelto l'apparecchio della TFA.

1. Prima di utilizzare l'apparecchio

- Leggete attentamente le istruzioni per l'uso.
- Seguendo le istruzioni per l'uso, eviterete anche di danneggiare il prodotto e di pregiudicare, a causa di un utilizzo scorretto, i diritti del consumatore che vi spettano per legge. Decliniamo ogni responsabilità per i danni derivanti dal mancato rispetto delle presenti istruzioni per l'uso. Allo stesso modo, non siamo responsabili per eventuali misurazioni errate e per le conseguenze che ne possono derivare.
- Prestate particolare attenzione alle misure di sicurezza!
- Conservate con cura queste istruzioni per l'uso.

2. Per la vostra sicurezza

- Non utilizzate il prodotto in maniera diversa da quanto descritto in queste istruzioni.
- Non sono consentite riparazioni, alterazioni o modifiche non autorizzate del dispositivo.
- Questo apparecchio non è adatto a scopi medici.



Attenzione! Pericolo di lesioni:

- Maneggiare con attenzione la sonda appuntita. Tenete sempre la sonda ago nel cappuccio protettivo.
- Tenete il dispositivo e la batteria lontano dalla portata dei bambini.
- Le batterie contengono acidi nocivi per la salute. Se ingerite, le batterie possono essere mortali. Se una batteria venisse ingerita, potrebbe causare gravi ustioni e portare alla morte nel giro di due ore. Se si sospetta che una batteria sia stata ingerita o inserita nel corpo in altra maniera, consultare immediatamente un medico.
- Non gettare le batterie nel fuoco, non polarizzarle in maniera scorretta, non smontarle e non cercare di ricaricarle. Pericolo di esplosione!
- Sostituite quanto prima le batterie quasi scariche, in modo da evitare che si scarichino completamente.
- Quando si maneggiano batterie esaurite indossare sempre guanti resistenti alle sostanze chimiche e occhiali di protezione.



Avvertenze sulla sicurezza del prodotto!

- Non esporre l'apparecchio a temperature estreme, vibrazioni e urti.
- Solo il sensore è resistente alle alte temperature fino a 250 °C.
- Non tenere mai il sensore direttamente sopra la fiamma.
- Non utilizzare il dispositivo nel forno a microonde, nel forno o nella griglia.
- Il dispositivo è conforme alla classe di protezione IP 67 ed è protetto contro i getti d'acqua e l'immersione temporanea. Non adatto per lavastoviglie.

3. Componenti

3.1 Display (Fig. 1)

- A 1: MAX
A 2: MIN
A 3: Temperatura attuale
A 4: Simbolo "spegnimento automatico disattivato"

3.2 Tasti (Fig. 2)

- B 1: Tasto ON/OFF
B 2: Tasto FLIP
B 3: Commutatore AUTO OFF

3.3 Struttura esterna (Fig. 2)

- C 1: Sonda
C 2: Vano batteria
C 3: Display (girevole 180°)
C 4: Cappuccio protettivo

4. Messa in funzione/Usò

- Rimuovere il cappuccio protettivo.
- Premere il tasto ON/OFF.
- Su display vengono visualizzate la temperatura attuale.
- Il sensore si trova nella punta della sonda.
- Inserire la sonda ad almeno 2,5 mm di profondità nel cibo.
- Se necessario, ruotare il display con il tasto FLIP di 180°.
- Per attivare temporaneamente la retroilluminazione, premere il tasto ON/OFF nella modalità normale.
- Se si tiene premuto il tasto ON/OFF in modalità normale, l'apparecchio si spegne. Sul display appare OFF.
- L'apparecchio si spegne automaticamente dopo 10 minuti.

4.1 Disattivare la funzione di spegnimento automatico

- La funzione di spegnimento automatico può essere disattivata. Aprire il vano batteria e rimuovere la batteria.

Termometro digitale ad inserimento

- Utilizzare un oggetto appuntito per azionare l'interruttore invisibile **AUTO OFF** nel vano batteria per disattivare o riattivare la funzione di spegnimento automatico (impostazione predefinita: spegnimento automatico attivato = l'interruttore è a sinistra).
- Sul display appare o scompare il simbolo di "spegnimento automatico disattivato".

5. Funzione MAX/MIN

- Premere brevemente due volte il tasto ON/OFF. Il dispositivo si trova in modalità MAX/MIN.
- MAX appare sul display. Viene visualizzata la temperatura massima registrata a partire dall'accensione del dispositivo.
- Premere nuovamente il tasto ON/OFF. MIN appare sul display. Viene visualizzata la temperatura minima registrata a partire dall'accensione del dispositivo.
- Tenere premuto il tasto ON/OFF in modalità MAX/MIN per riportare la visualizzazione ai valori attuali.
- Premere nuovamente il tasto ON/OFF per uscire dalla modalità MAX/MIN.
- L'apparecchio esce automaticamente dalla modalità MAX/MIN se non si preme alcun tasto per più di 5 secondi.

6. Cura e manutenzione

- Per pulire l'apparecchio utilizzare solo un panno morbido leggermente inumidito. Non usare solventi o abrasivi. L'apparecchio è lavabile in acqua corrente.
- Rimuovere la batteria, se non si utilizza l'apparecchio per un periodo prolungato.
- Collocare il dispositivo in un luogo asciutto.

6.1 Sostituzione della batteria

- Sostituire la batteria quando sul display appare l'indicatore di batteria scarica "LoB".
- Aprire il vano batteria ruotando il coperchio con una moneta in direzione della freccia (OPEN).
- Inserire la nuova batteria CR2032 3 V, polo + verso l'alto.
- Richiudere il vano batteria.

7. Smaltimento



È assolutamente vietato gettare le batterie tra i rifiuti domestici. In qualità di consumatori, siete tenuti per legge a consegnare le batterie usate al negoziante o ad altri enti preposti al riciclaggio in conformità alle vigenti disposizioni nazionali o locali, ai fini di uno smaltimento ecologico.

Le sigle dei metalli pesanti contenuti sono:
Cd=cadmio, Hg=mercurio, Pb=piombo



Questo apparecchio è etichettato in conformità alla Direttiva UE sullo smaltimento delle apparecchiature elettriche ed elettroniche (WEEE).

Questo prodotto non deve essere smaltito insieme ai rifiuti domestici. Il consumatore è tenuto a consegnare il vecchio apparecchio presso un punto di raccolta per lo smaltimento di apparecchiature elettriche ed elettroniche ai fini di uno smaltimento ecologico.

8. Dati tecnici

Campo di misura temperatura	-40°C...+250°C
Risoluzione	0,1 °C
Precisione	±0,5°C di -20...+150°C ±1°C altrimenti
Tempo di risposta	4-5 secondi
Classe di protezione	IP 67
Alimentazione	Pila a bottone CR2032 (fornita)
Dimensioni esterne	206 x 31 x 18 mm
Peso	43 g (solo apparecchio)

È vietata la pubblicazione delle presenti istruzioni o di parti di esse senza una precedente autorizzazione della TFA Dostmann. I dati tecnici corrispondono allo stato del prodotto al momento della stampa e possono cambiare senza preavviso. È possibile trovare dati tecnici e informazioni aggiornate sul prodotto inserendo il numero di articolo sul nostro sito.

www.tfa-dostmann.de

E-Mail: info@tfa-dostmann.de

TFA Dostmann GmbH & Co.KG
Zum Ottersberg 12, D-97877 Wertheim, Germania

07/20

Digitale Insteekthermometer

Hartelijk dank dat u voor dit apparaat van de firma TFA hebt gekozen.

1. Voordat u met het apparaat gaat werken

- Leest u a.u.b. de gebruiksaanwijzing aandachtig door.
- Door rekening te houden met wat er in de handleiding staat, vermijdt u ook beschadigingen van het product en riskeert u niet dat uw wettelijke rechten door verkeerd gebruik niet meer gelden. Voor schade die wordt veroorzaakt doordat u geen rekening houdt met de handleiding aanvaarden wij geen aansprakelijkheid. Ook zijn wij niet verantwoordelijk voor verkeerde metingen en de mogelijke gevolgen die daaruit voortvloeien.
- Volg in elk geval de veiligheidsinstructies op!
- Deze gebruiksaanwijzing goed bewaren a.u.b.!

2. Voor uw veiligheid

- Gebruik het product niet anders dan in deze handleiding is aangegeven.
- Het eigenmachtig repareren, verbouwen of veranderen van het apparaat is niet toegestaan.
- Het apparaat is niet geschikt voor medische doeleinden.



Voorzichtig! Kans op letsel!

- Wees erg voorzichtig met de scherpe meetsonde om ongelukken te voorkomen. Bewaar de sonde altijd in de beschermkap.
- Bewaar het apparaat en de batterij buiten de reikwijdte van kinderen.
- Batterijen bevatten zuren die de gezondheid schaden. Het inslikken van batterijen kan levensgevaarlijk zijn. Als een batterij wordt ingeslikt, kan dit binnen 2 uur tot ernstige interne brandwonden en tot fataal letsel leiden. Als u denkt dat de batterijen zijn ingeslikt of in een willekeurig lichaamsdeel terecht zijn gekomen, dient u onmiddellijk medische hulp te zoeken.
- Batterijen niet in het vuur gooien, niet kortsluiten, niet uit elkaar halen of opladen. Kans op explosie!
- Zwakke batterijen moeten zo snel mogelijk worden vervangen om lekkage van de batterijen te voorkomen.
- Draag handschoenen die bestand zijn tegen chemicaliën en een beschermbril wanneer u met uitgelopen batterijen hanteert!



Belangrijke informatie voor de productveiligheid!

- Stel het apparaat niet bloot aan extreme temperaturen, trillingen en schokken.
- Alleen de voeler is hittebestendig tot 250 °C.
- Houdt de voeler nooit vlak boven het vuur.
- Gebruik het apparaat niet in de magnetron, bakoven of grill.
- Het apparaat is in overeenstemming met de beschermingsklasse IP 67 en is beschermd tegen waterstralen en tijdelijke onderdompeling. Niet geschikt voor de vaatwasser.

3. Onderdelen

3.1 Display (Fig. 1)

- A 1: MAX
A 2: MIN
A 3: Momentane temperatuur
A 4: Symbool „automatische uitschakeling uit”

3.2 Toetsen (Fig. 2)

- B 1: ON/OFF toets
B 2: FLIP toets
B 3: AUTO OFF schuifschakelaar

3.3 Behuizing (Fig. 2)

- C 1: Sonde
C 2: Batterijkvak
C 3: Display (draaibaar 180°)
C 4: Beschermkap

4. Inbedrijfstelling/Bediening

- Verwijder de beschermkap van de sonde.
- Druk op de ON/OFF toets.
- Het display toont u de momenteel gemeten temperatuur.
- De sensor bevindt zich in het sondepunt.
- Voor het meten van de temperatuur steekt u nu de sonde minstens 2,5 cm diep in het object.
- Draai het display met de FLIP toets 180° indien nodig.
- Om de achtergrondverlichting kort te activeren, drukt u in de normaalmodus op de ON/OFF toets.
- Als u in de normaalmodus de ON/OFF toets ingedrukt houdt, wordt het apparaat uitgeschakeld. OFF verschijnt op het display.
- Het apparaat schakelt zich automatisch na 10 minuten uit.

**Istruzioni per l'uso
Gebruiksaanwijzing
Instrucciones de uso**

Kat.-Nr. 30.1064.02.K



Digitale Insteekthermometer



4.1 Deactiveren van de automatische uitschakeling

- De automatische uitschakeling kan worden gedeactiveerd. Open het batterijvak en verwijder de batterij.
- Gebruik een puntig voorwerp om de verborgen **AUTO OFF** schuifschakelaar in het batterijvak te bedienen om de automatische uitschakeling te deactiveren of opnieuw te activeren. (Standaardinstelling: automatische uitschakeling geactiveerd = schakelaar zit links).
- Het symbool „automatische uitschakeling uit“ verdwijnt of verschijnt van het display.

5. MAX/MIN functie

- Druk twee keer kort op de **ON/OFF** toets. Het apparaat is in de MAX/MIN-modus.
- MAX verschijnt op het display. De hoogste temperatuur wordt weergegeven sinds het apparaat is ingeschakeld.
- Druk nog eens op de **ON/OFF** toets. MIN verschijnt op het display. De laagste temperatuur wordt weergegeven sinds het apparaat is ingeschakeld.
- Houdt de **ON/OFF** toets in de MAX/MIN-modus ingedrukt om de MAX/MIN waarden te resetten.
- Druk nog eens op de **ON/OFF** toets, om de MAX/MIN-modus te verlaten.
- Het apparaat verlaat automatisch de MAX/MIN modus, als er langer dan 5 seconden geen toets wordt ingedrukt.

6. Schoonmaken en onderhoud

- Maak het apparaat met een zachte, enigszins vochtige doek schoon. Geen schuur- of oplosmiddelen gebruiken! Het apparaat is onder stromend water afwasbaar.
- Verwijder de batterij, als u het apparaat langere tijd niet gebruikt.
- Bewaar het apparaat op een droge plaats.

6.1 Batterijwissel

- Vervang de batterij wanneer de batterij-indicator „LoB“ op het display verschijnt.
- Open het batterijvak met behulp van een muntstuk en draai in de richting van de pijl.
- Plaats er een nieuwe batterij 3V CR2032 in, + pool naar boven.
- Sluit het batterijvak weer.

7. Verwijderen



Batterijen en accu's mogen niet met het huisvuil worden weggegooid. Als consument bent u wettelijk verplicht om gebruikte batterijen en accu's bij uw dealer af te geven of naar de daarvoor bestemde containers volgens de nationale of lokale bepalingen te brengen om een milieuvriendelijk verwijderd te garanderen.

De benamingen van de zware metalen zijn:
Cd=cadmium, Hg=kwikzilver, Pb=lood



Dit apparaat is gemarkeerd in overeenstemming met de EU-richtlijn (WEEE) over het verwijderen van elektrisch en elektronisch afval.

Dit product mag niet met het huisvuil worden weggegooid. De gebruiker is verplicht om de apparatuur af te geven bij een als zodanig erkende plek van afgifte voor het verwijderen van elektrische en elektronische apparatuur om een milieuvriendelijk verwijderd te garanderen.

8. Technische gegevens

Meetbereik Temperatuur	-40°C...+250°C
Resolutie	0,1°C
Precisie	±0,5°C van -20...+150°C ±1°C anders
Aanspreektijd	4 – 5 seconden
IP beschermingsklasse	IP 67
Spanningsvoorziening	Knoopcelbatterij CR 2032 (inclusief)
Afmetingen	206 x 31 x 18 mm
Gewicht	43 g (alleen het apparaat)

Deze gebruiksaanwijzing of gedeelten eruit mogen alleen met toestemming van TFA Dostmann worden gepubliceerd. De technische gegevens van dit apparaat zijn actueel bij het ter perse gaan en kunnen zonder voorafgaande informatie worden gewijzigd. De nieuwste technische gegevens en informatie over uw product kunt u vinden door het invoeren van het artikelnummer op onze homepage.

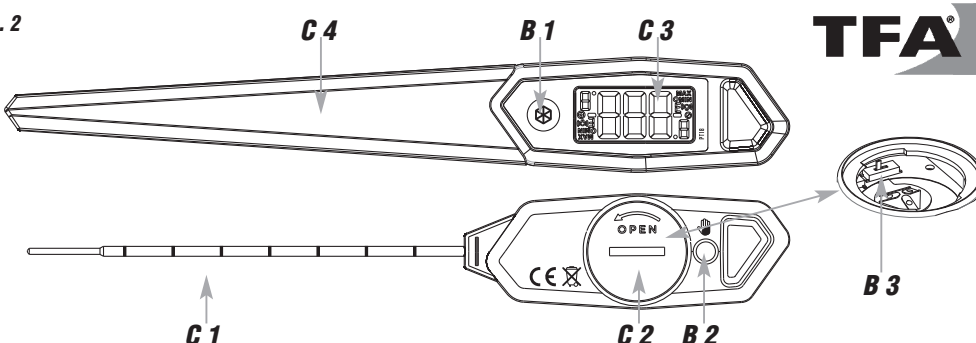
www.tfa-dostmann.de

E-Mail: info@tfa-dostmann.de

TFA Dostmann GmbH & Co.KG
Zum Ottersberg 12, D-97877 Wertheim, Duitsland

07/20

Fig. 2



Termómetro digital de sonda



Muchas gracias por haber adquirido este dispositivo de TFA.

1. Antes de utilizar el dispositivo

- Lea detenidamente las instrucciones de uso.
- Si sigue las instrucciones de uso, evitará que se produzcan daños en el dispositivo y no comprometerá a sus derechos por vicios, previstos legalmente debido a un uso incorrecto. No asumimos responsabilidad alguna por los daños originados por el incumplimiento de estas instrucciones de uso. Del mismo modo, no nos hacemos responsables por cualquier lectura incorrecta y de las consecuencias que pueden derivarse de tales.
- Tenga en cuenta ante todo las advertencias de seguridad.
- Guarde estas instrucciones de uso en un sitio seguro.

2. Para su seguridad

- No emplee el dispositivo de modo distinto al especificado en estas instrucciones.
- No está permitido realizar reparaciones, transformaciones o modificaciones por cuenta propia en el dispositivo.
- Este dispositivo no está indicado para fines médicos.



¡Precaución!
¡Riesgo de lesiones!

- Tenga cuidado al utilizar la sonda de inserción. Mantenga siempre la sonda de aguja en la caperuzas de protección.
- Mantenga el dispositivo y la pila fuera del alcance de los niños.
- Las pilas contienen ácidos nocivos para la salud y pueden ser peligrosas si se ingieren. Si se ingiere una pila le puede causar dentro de 2 horas, quemaduras internas y llegar a la muerte. Si sospecha que se ha ingerido una pila o ha entrado en el cuerpo de otro modo, busque inmediatamente ayuda médica.
- No tire las pilas al fuego, no las cortocircuite, desmonte ni recargue. ¡Riesgo de explosión!
- Las pilas con un estado de carga bajo deben cambiarse lo antes posible para evitar fugas.
- ¡Utilice guantes protectores resistentes a productos químicos y gafas protectoras si manipula pilas con fugas de líquido!



¡Advertencias importantes sobre la seguridad del producto!

- No exponga el dispositivo a temperaturas extremas, vibraciones ni sacudidas extremas.
- Solamente la sonda es resistente al calor hasta 250 °C.
- Nunca mantenga la sonda directamente sobre el fuego.
- No utilice el dispositivo en la microondas, horno o parrilla.
- El dispositivo corresponde a la clase de protección IP 67 y está protegido contra los chorros de agua y la inmersión temporal. No limpiar en el lavavajillas.

3. Componentes

3.1 Pantalla (Fig. 1)

- A 1:** MAX
- A 2:** MIN
- A 3:** Temperatura actual
- A 4:** Símbolo "desconexión automática desactivada"

3.2 Teclas (Fig. 2)

- B 1:** Tecla **ON/OFF**
- B 2:** Tecla **FLIP**
- B 3:** Interruptor deslizante **AUTO OFF**

3.3 Cuerpo (Fig. 2)

- C 1:** Sonda
- C 2:** Compartimento de la pila
- C 3:** Pantalla (giratoria 180°)
- C 4:** Caperuzas de protección

4. Puesta en marcha/Manejo

- Retire la caperuzas de protección.
- Pulse la tecla **ON/OFF**.
- La pantalla le indicará la temperatura medida actual.
- El sensor se encuentra en la punta de la sonda.
- Para medir la temperatura, introduzca la sonda por lo menos 2,5 cm en el objeto de medición.
- Gire la pantalla con la tecla **FLIP** en 180° si es necesario.
- Para activar brevemente la iluminación de fondo pulse la tecla **ON/OFF** en el modo normal.
- Mantenga pulsada la tecla **ON/OFF** en el modo normal, el dispositivo se desconecta. En la pantalla aparece OFF.
- El dispositivo se desconecta automáticamente después de 10 minutos.

4.1 Desactivar la desconexión automática

- La función de desconexión automática puede ser desactivada. Abra el compartimento de la pila y retire la pila.

Termómetro digital de sonda



- Utilice un objeto puntiagudo para accionar el interruptor encubierto **AUTO OFF** en el compartimento de la pila para desactivar o reactivar la función de desconexión automática (ajuste predeterminado: desconexión automática activada = interruptor a la izquierda).
- El símbolo "desconexión automática desactivada" aparece o desaparece en la pantalla.

5. Función MAX/MIN

- Pulse dos veces brevemente la tecla **ON/OFF**. El dispositivo se encuentra en modo de MAX/MIN.
- En la pantalla aparece MAX. El valor máximo de la temperatura se indica en la pantalla desde que el dispositivo está encendido.
- Pulse otra vez la tecla **ON/OFF**. En la pantalla aparece MIN. El valor mínimo de la temperatura se indica en la pantalla desde que el dispositivo está encendido.
- Mantenga pulsada la tecla **ON/OFF** en el modo de MAX/MIN para borrar los valores correspondientes.
- Pulse otra vez la tecla **ON/OFF**, para así abandonar el modo de MAX/MIN.
- El dispositivo sale automáticamente del modo de MAX/MIN si no se presiona ninguna tecla durante 5 segundos.

6. Cuidado y mantenimiento

- Limpie el dispositivo con un paño suave, ligeramente humedecido. ¡No utilice productos abrasivos o disolventes! El dispositivo es lavable con agua corriente.
- Extraiga la pila si no va a usar el dispositivo por un largo período de tiempo.
- Mantenga el dispositivo en un lugar seco.

6.1 Cambio de la pila

- Cambie la pila cuando aparezca la indicación de pila baja "LoB" en la pantalla.
- Abra el compartimento de la pila y gire la tapa con la ayuda de una moneda en dirección de la flecha.
- Coloque una pila nueva 3 V CR2032 con el polo "+" hacia arriba.
- Cierre de nuevo el compartimento de la pila.

7. Eliminación



Las pilas y baterías no pueden desecharse en ningún caso junto con la basura doméstica. Como consumidor, está obligado legalmente a depositar las pilas y baterías usadas de manera respetuosa con el medio ambiente en el comercio especializado o bien en los centros de recogida y reciclaje previstos para ello según el reglamento nacional o local.

Las denominaciones de los metales pesados que contienen son: Cd=cadmio, Hg=mercurio, Pb=plomo.



Este dispositivo está identificado conforme a la Directiva de la UE sobre residuos de aparatos eléctricos y electrónicos (WEEE).

No deseche este producto junto con la basura doméstica. El usuario está obligado a llevar el dispositivo usado a un punto de recogida de aparatos eléctricos y electrónicos acreditado para que sea eliminado de manera respetuosa con el medio ambiente.

8. Datos técnicos

Gama de medición temperatura	-40°C...+250°C
Resolución	0,1°C
Precisión	±0,5°C a -20...+150°C, si no ±1°C
Tiempo de reacción	4-5 segundos
Clase de protección IP	IP 67
Alimentación de tensión	Pila de botón CR 2032 (incluida)
Dimensiones del cuerpo	206 x 31 x 18 mm
Peso	43 g (solo dispositivo)

Estas instrucciones o extractos de las mismas no pueden ser publicados sin la autorización de la TFA Dostmann. Los datos técnicos de este producto corresponden al estado en el momento de la impresión y pueden ser modificados sin previo aviso. Los actuales datos técnicos e informaciones sobre su producto los puede encontrar bajo el número de artículo en nuestra página web.

www.tfa-dostmann.de

E-Mail: info@tfa-dostmann.de

TFA Dostmann GmbH & Co.KG
Zum Ottersberg 12, D-97877 Wertheim, Alemania

07/20