

TRENDNET[®]



Quick Installation Guide

TV-IP313PI (V1)

Table of Contents

1 English

1. Before You Start
2. Hardware Installation and Configuration

8 Français

1. Avant de commencer
2. Installation et configuration du matériel

15 Deutsch

1. Bevor Sie Anfangen
2. Hardwareinstallation und Konfiguration

22 Español

1. Antes de comenzar
2. Instalación y configuración del hardware

29 Português

1. Antes de começar
2. Instalação e configuração do hardware

36 Italiano

1. Prima di cominciare
2. Installazione e configurazione Hardware

43 Русский

1. Перед началом работы
2. Установка и настройка оборудования

1. Before You Start

Package Contents

- TV-IP313PI
- Torx Security Allen Key
- Quick Installation Guide
- Weather Seal

Minimum Requirements

- A computer with an Ethernet port and web browser
- PoE network
- Network cable

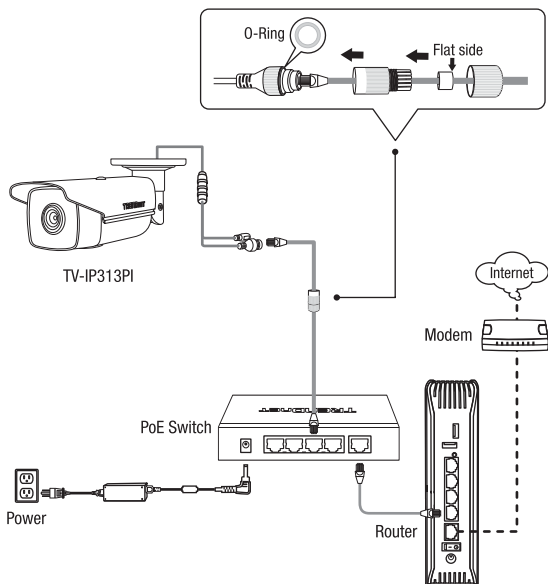
Free Mobile App: TRENDnet IPView Requirements

Supported Operating Systems
Android (version 4.4 or above) iOS (version 8.2 or above)

Using a PoE switch (TPE-S50)

Note:

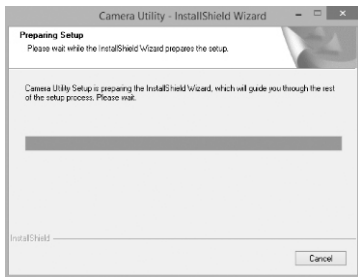
- Connect the TV-IP313PI to your network using an existing 802.3af/at compliant PoE switch or injector.
- For outdoor installation, please configure weather seal (included) per the diagram below, you will have to terminate the RJ-45 connector after the weather seal has been applied.



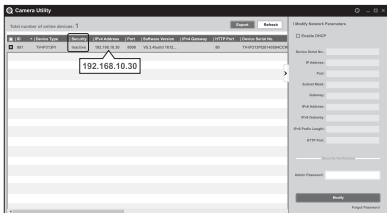
2. Hardware Installation and Configuration

1. Do not install or mount the IP camera until after you complete the installation steps below. Temporarily place the IP camera next to your computer.
2. Download the utility at <http://www.trendnet.com/camerautility>
3. Extract the file, install and run the camera utility.

Note: Please see user's guide for Mac installation.



4. Run the utility and find the inactive camera under the security column. Double click on the IP address to open the web browser management interface.



Note:

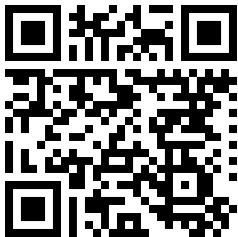
Internet Explorer or Google Chrome web browser is required for installation.

5. Once you get to the login page you will be prompted to change the password. Please follow the password requirements and enter your new password.



6. Now you can access the camera's configuration page for Live view and additional settings. For more details, please refer to the User's Guide from our website.

7. Scan the QR code below to download a free mobile app to view the camera from your iOS or Android device.



Android



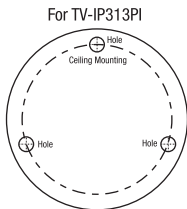
iOS

Note:

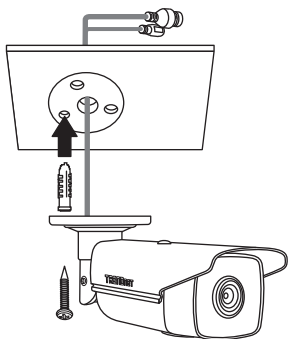
Download	Link
User's Guide	www.trendnet.com/support
Utility	www.trendnet.com/camerautility
TRENDnetView Evo	www.trendnet.com/products/evo
Mac plug-in	downloads.trendnet.com/mac-plugin/webcomponents.pkg

Mounting the camera

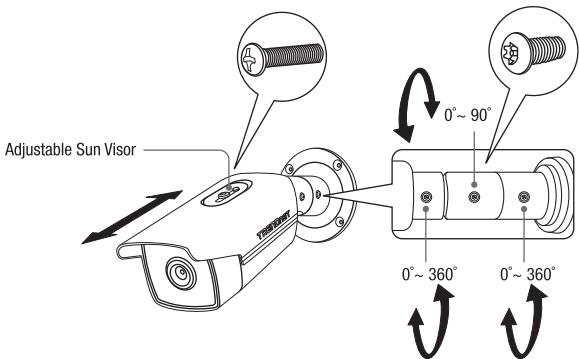
1. Place the provided template label on the wall or ceiling.



2. Drill holes at each marked position on the template. Make sure the drill bit matches the size of the holes on the template.
3. Insert the screw anchors into the holes, and align the mounting base over them. Then use the provided screws to secure the camera to the mounting surface.



3A. Manually adjust your camera to the desired viewing position.



1. Avant de commencer

Contenu de l'emballage

- TV-IP313PI
 - Clé Allen de sécurité Torx
 - Guide d'installation rapide
 - Joint d'étanchéité
- **Configuration minimale**
- Un ordinateur avec un port Ethernet et le navigateur
 - Réseau PoE
 - Câble réseau

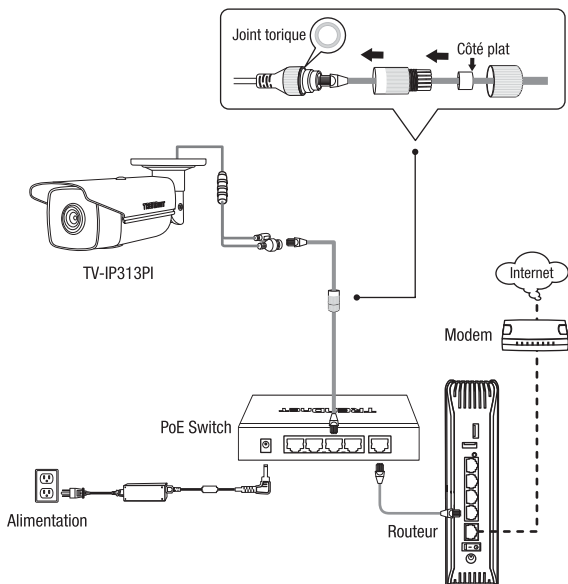
Appli mobile gratuite: Configuration nécessaire à l'IPView TRENDnet

Systemes d'exploitation supportés
Android (version 4.4 ou supérieur) iOS (version 8.2 ou supérieur)

Utiliser un switch PoE (TPE-S50)

Remarque:

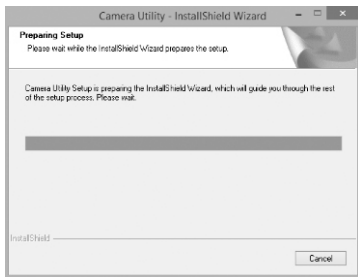
- Connectez le TV-IP313PI à votre réseau en utilisant un injecteur ou un switch PoE compatible avec le 802.3af/at.
- Pour une installation en extérieur, veuillez installer le joint d'étanchéité (fourni) en suivant le schéma ci-dessous. Terminez la connexion du RJ-45 après l'installation du joint d'étanchéité.



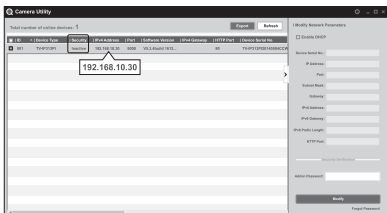
2. Hardware Installation and Configuration

1. N'installez pas et ne fixez pas la caméra IP avant d'avoir terminé les étapes d'installation ci-dessous. Mettez momentanément la caméra IP à côté de votre ordinateur.
2. Téléchargez l'utilitaire sur <http://www.trendnet.com/camerautility>
3. Extrayez le fichier, installez et lancez l'utilitaire de la caméra.

Remarque: Veuillez consulter le guide de l'utilisateur pour une installation sur Mac.



4. Lancez l'utilitaire et découvrez la caméra inactive sous la colonne de sécurité. Double-cliquez sur l'adresse IP pour ouvrir l'interface de gestion dans le navigateur Internet.



Remarque:

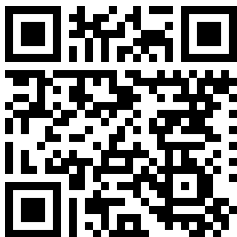
Nous recommandons d'utiliser Internet Explorer pour l'installation.

5. Une fois arrivé à la page de connexion, vous recevrez un message vous demandant de modifier le mot de passe.



6. Vous avez maintenant accès à la page de configuration de la caméra pour une visualisation en direct et davantage de paramètres. Pour plus de détails, veuillez consulter le Guide de l'utilisateur.

7. Scannez le code QR pour télécharger une appli mobile gratuite permettant de voir les images de votre caméra depuis votre périphérique IOS ou Android.



Android



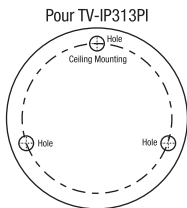
iOS

Remarque:

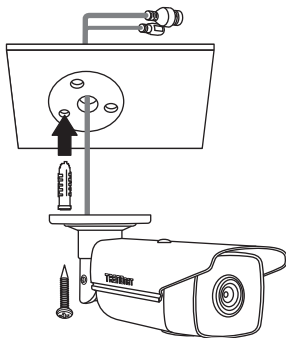
Télécharger	Link
Guide de l'utilisateur	www.trendnet.com/support
Utilitaire	www.trendnet.com/camerautility
TRENDnetView Evo	www.trendnet.com/products/evo
Plug-in Mac	downloads.trendnet.com/mac-plugin/webcomponents.pkg

Fixation de la caméra

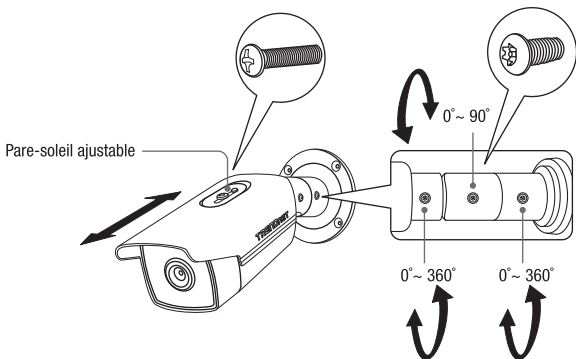
1. Positionnez le modèle fourni sur le mur ou sur le plafond.



2. Forez des trous à chaque emplacement indiqué sur le modèle. Assurez-vous que la mèche de la foreuse corresponde à la taille des trous du modèle.
3. Insérez les chevilles dans les trous et alignez la base de fixation sur ces derniers. Utilisez ensuite les vis fournies pour fixer la caméra sur la surface de fixation.



3A. Ajustez manuellement votre caméra dans l'angle de visualisation désiré.



1. Bevor Sie Anfahren

Paketinhalte

- TV-IP313PI
- Torx Sicherheitsinbusschlüssel
- Schnellinstallationsanleitung
- Wetterfest

• Mindestanforderungen

- Einen Computer mit einem Ethernet-Anschluss und Web-Browser
- PoE Netzwerk
- Netzkabel

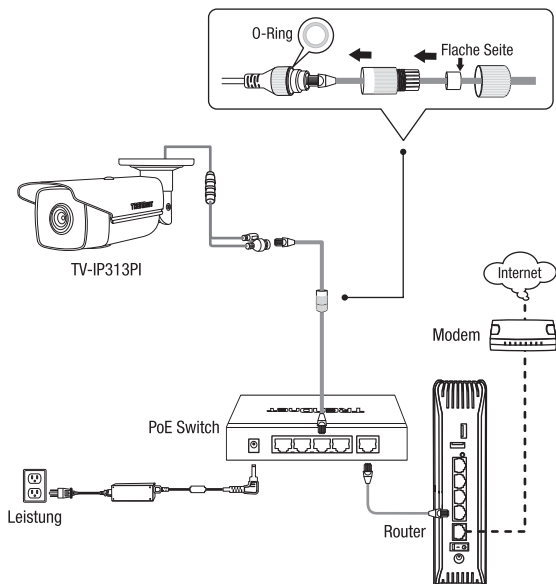
Kostenlose mobile App: TRENDnet IPView Anforderungen

Unterstützte Betriebssysteme
Android (version 4.4 oder höher) iOS (version 8.2 oder höher)

Verwendet einen PoE Switch (TPE-S50)

Hinweis:

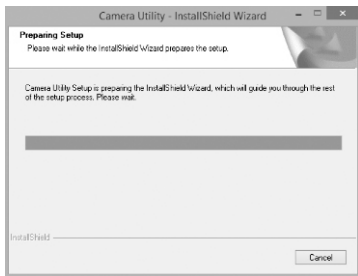
- Verbinden Sie das TV-IP313PI unter Verwendung eines geeigneten 802.3af/at PoE-Schalters oder PoE-Injektors mit Ihrem Netzwerk.
- Für eine Außeninstallation konfigurieren Sie bitte die Wetterversiegelung (enthalten) nach der Anleitung im nachfolgenden Diagramm; nach der Wetterversiegelung ist der RJ-45 Stecker anzuschließen.



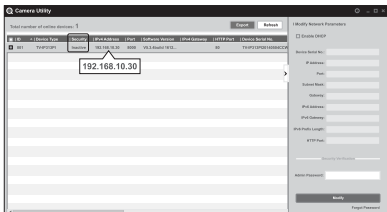
2. Hardwareinstallation und Konfiguration

1. Installieren oder befestigen Sie die IP-Kamera erst dann, wenn Sie die unten stehenden Installationsschritte abgeschlossen haben. Stellen Sie die IP-Kamera vorübergehend neben Ihren Computer.
2. Download des Dienstprogramms unter <http://www.trendnet.com/camerutility>
3. Datei exportieren, Kameradienstprogramm installieren und starten.

Hinweis: Für eine Mac Installation beachten Sie bitte das Handbuch.



4. Führen Sie das Hilfsprogramm aus und finden Sie die inaktive Kamera in der Sicherheitsspalte. Klicken Sie mit doppeltem Mausklick auf die IP-Adresse, um die Webbrowser-Verwaltungsfläche zu öffnen.



Hinweis:

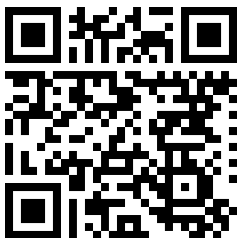
Für die Installation wird die Verwendung des Internet Explorers empfohlen.

5. Auf der Login-Seite werden Sie aufgefordert, Ihr Passwort zu ändern. Bitte beachten Sie die Passwortanforderungen und geben Sie Ihr neues Passwort ein.



6. Sie können jetzt auf die Konfigurationsseite der Kamera für Liveansicht und andere Einstellungen zugreifen. Weitere Informationen hierzu entnehmen Sie bitte dem Benutzerhandbuch.

7. Scannen Sie den untenstehenden QR-Code, um eine kostenlose mobile App herunterzuladen, mit der Sie die Kamera über Ihr Apple- oder Android-Mobilgerät ansehen können.



Android



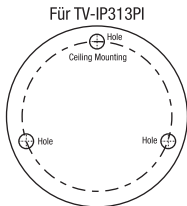
iOS

Hinweis:

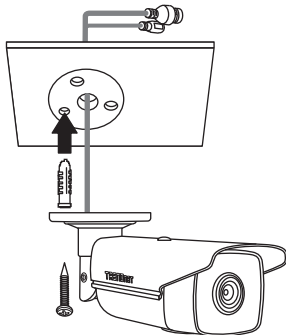
Download	Link
Benutzerhandbuch	www.trendnet.com/support
Dienstprogramm	www.trendnet.com/camerautility
TRENDnetView Evo	www.trendnet.com/products/evo
Plug-in für Mac	downloads.trendnet.com/mac-plugin/webcomponents.pkg

Anbringung der Kamera

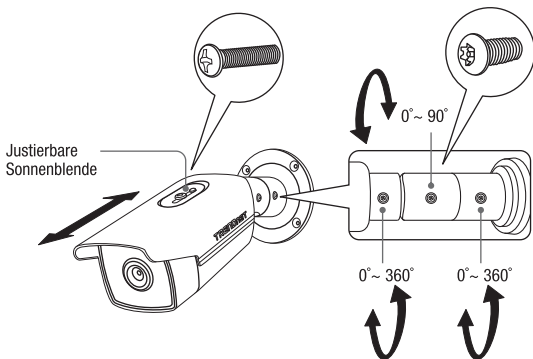
1. Legen Sie die mitgelieferte Schablone auf die Wand oder Decke auf.



2. Bohren Sie an den in der Vorlage markierten Positionen Löcher für die mitgelieferten Dübel. Vergewissern Sie sich, dass die Bohrerspitze der Größe der mitgelieferten Dübel entspricht.
3. Führen Sie die Schraubenanker in die Bohrungen ein und richten Sie die Montageplatte über ihnen aus. Befestigen Sie dann die Kamera auf der Montageplatte mit Hilfe der beigelegten Schrauben.



3A. Stellen Sie ihre Kamera manuell in die gewünschte Beobachtungsposition ein.



1. Antes de comenzar

Contenido del paquete

- TV-IP313PI
- Llave de seguridad Torx Allen
- Guía de instalación rápida
- Sello contra humedad

•Minimum Requirements

- Un computadora con un puerto Ethernet y un navegador Web
- Red con conexión de cable
- Cable de red

Aplicación gratuita para dispositivos móviles: Requisitos de IPView de TRENDnet

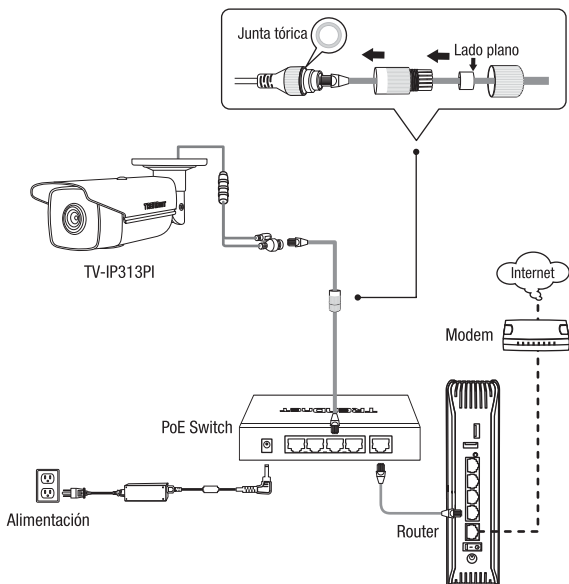
Sistemas operativos compatibles

Android (versión 4.4 o superior)
iOS (versión 8.2 o superior)

Utilizando un switch PoE (TPE-S50)

Nota:

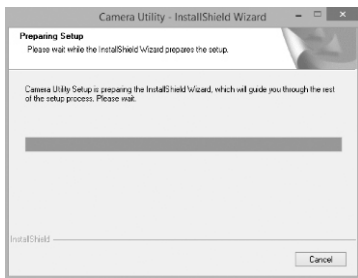
- Conecte la TV-IP313PI a su red a través de un switch o inyector PoE existente conforme con 802.3af/at.
- Para una instalación en exteriores, configure el sello contra humedad (incluido) según el diagrama de abajo. Deberá conectar el conector RJ-45 una vez aplicado el sello contra humedad.



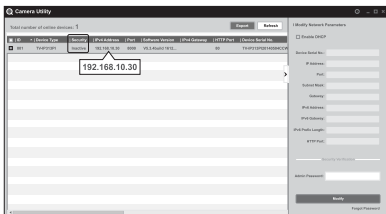
2. Instalación y configuración del hardware

1. No instale ni monte la cámara IP hasta que haya seguido los pasos de instalación de abajo. Coloque temporalmente la cámara IP cerca de su computadora.
2. Descargue la herramienta en <http://www.trendnet.com/camerautility>
3. Extraiga el archivo, instale y ejecute la herramienta de la cámara.

Nota: Sírvase consultar la guía del usuario para una instalación en Mac.



4. Ejecute la herramienta y encuentre la cámara inactiva bajo la columna de seguridad. Haga doble clic en la dirección IP para abrir la interfaz de administración del navegador.



Nota:

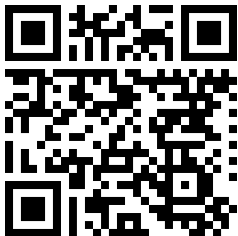
Se recomienda utilizar Internet Explorer para la instalación.

5. Al acceder a la página de inicio de sesión se le solicitará que cambie la contraseña. Siga los requisitos que debe tener una contraseña e introduce su nueva contraseña.



6. Ya puede acceder a la página de configuración de la cámara para las opciones de visualización en vivo y otras. Para ver más detalles, consulte la guía del usuario.

7. Escanee el código QR de abajo para descargar una aplicación para móviles gratuita que le permitirá ver la cámara desde su dispositivo iOS o Android.



Android



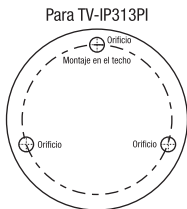
iOS

Nota:

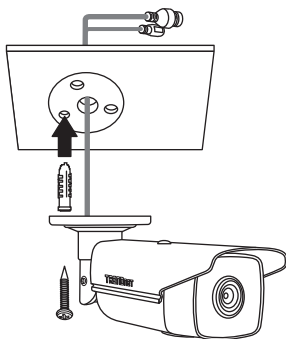
Descargar	Link
Guía del usuario	www.trendnet.com/support
Herramienta	www.trendnet.com/camerautility
TRENDnetView Evo	www.trendnet.com/products/evo
Complemento para Mac	downloads.trendnet.com/mac-plugin/webcomponents.pkg

Montaje de la cámara

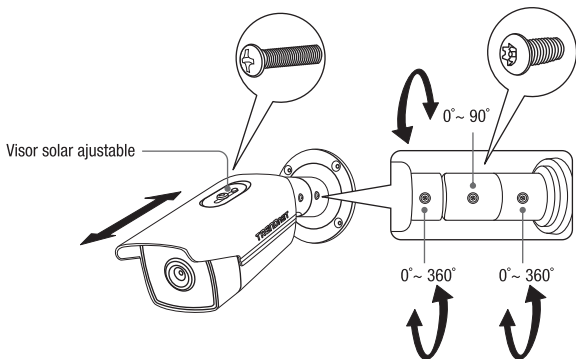
1. Coloque la etiqueta de plantilla incluida en la pared o en el techo.



2. Haga orificios en cada posición marcada en la plantilla. Asegúrese de que el tamaño del taladro corresponda al tamaño de los orificios de la plantilla.
3. Inserte los tacos en los orificios y alinee la base de montaje por encima de ellos. Después utilice los tornillos facilitados para fijar la cámara a la superficie de montaje.



3A. Ajuste manualmente su cámara a la posición de visualización deseada.



1. Antes de começar

Conteúdo do Pacote

- TV-IP313PI
- Chave Allen de Segurança Torx
- Guia de instalação rápida
- Vedação

Requisitos mínimos

- Um computador com porta Ethernet e browser
- Rede PoE
- Cabos de rede

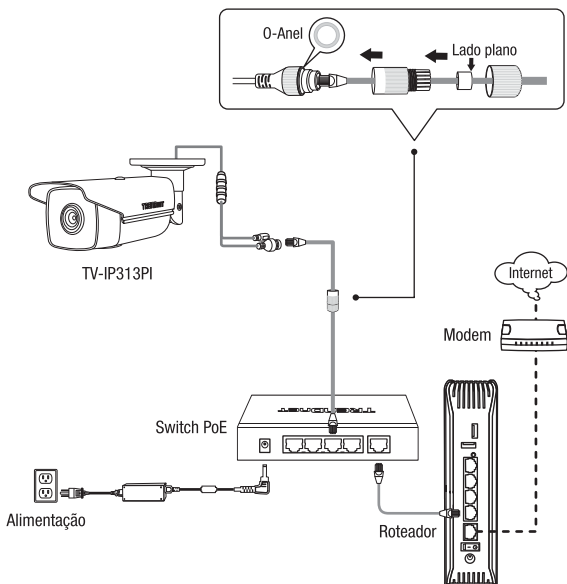
Aplicativo móvel grátis: Requisitos TRENDnet IPView

Sistemas Operacionais Suportados
Android (versão 4.4 ou superior) iOS (versão 8.2 ou superior)

Usando um switch PoE (TPE-S50)

Nota:

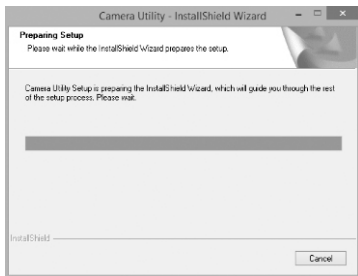
- Conecte o TV-IP313PI em sua rede utilizando um switch ou injetor existentes em conformidade com o padrão PoE 802.3af/at.
- Para instalação ao ar livre, instale a vedação (incluída) de acordo com o diagrama abaixo, você terá que terminar o conector RJ-45 depois que a Vedação for aplicada.



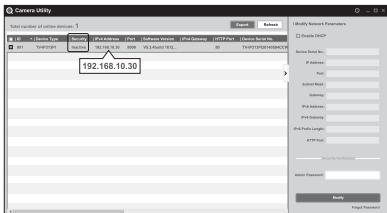
2. Instalação e configuração do hardware

1. Não instale ou monte a câmera IP até que você conclua as etapas de instalação abaixo. Coloque temporariamente a câmera IP próxima ao seu computador.
2. Faça o download do utilitário em <http://www.trendnet.com/camerautility>
3. Extraia o arquivo, instale e execute o utilitário da câmera.

Nota: Consulte o guia do usuário para a instalação no Mac.



4. Execute o utilitário e encontre a câmera inativa sob a coluna de segurança. Clique duas vezes no endereço IP para abrir a interface de gerenciamento do navegador web.



Nota:

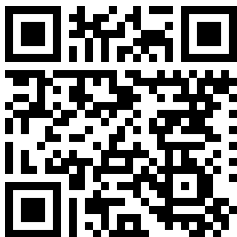
Recomenda-se utilizar o Internet Explorer para instalação.

5. Na página de login será solicitado que você altere a senha. Siga os requisitos indicados e introduza a sua nova senha.



6. Agora você pode acessar a página de configuração da câmera para visualização ao vivo e configurações adicionais. Para obter mais detalhes, consulte o Guia do Usuário.

7. Faça a leitura do código QR abaixo para fazer o download do aplicativo móvel gratuito para exibir a câmera em seu dispositivo IOS ou Android.



Android



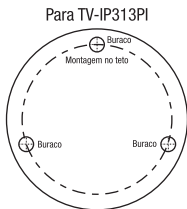
iOS

Nota:

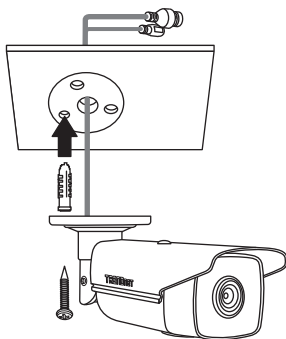
Download	Link
Guia do usuário	www.trendnet.com/support
Utilitário	www.trendnet.com/camerautility
TRENDnetView Evo	www.trendnet.com/products/evo
Plug-in Mac	downloads.trendnet.com/mac-plugin/webcomponents.pkg

Montagem da câmera

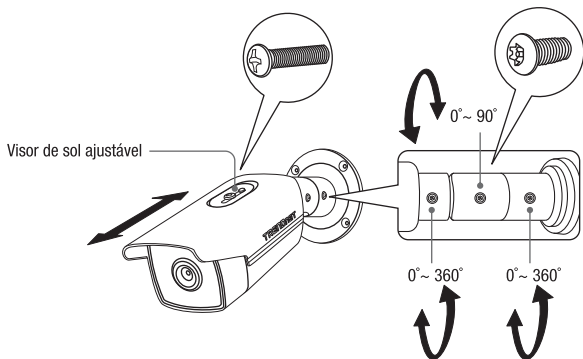
1. Coloque a etiqueta gabarito fornecida na parede ou no teto.



2. Faça furos em cada posição marcada no gabarito. Certifique-se de que a broca corresponda ao tamanho dos furos no gabarito.
3. Insira as buchas dos parafusos nos orifícios e alinhe a base de montagem sobre elas. Em seguida, use os parafusos fornecidos para fixar a câmera na superfície de montagem.



3A. Ajuste manualmente sua câmera para a posição de visualização desejada.



1. Prima di cominciare

Contenuti della confezione

- TV-IP313PI
- Chiave a brugola di sicurezza Torx
- Guida Rapida d'installazione
- Protezione climatica

Requisiti minimi

- Un computer connesso in rete e un browser web
- Rete PoE
- Cavo di rete

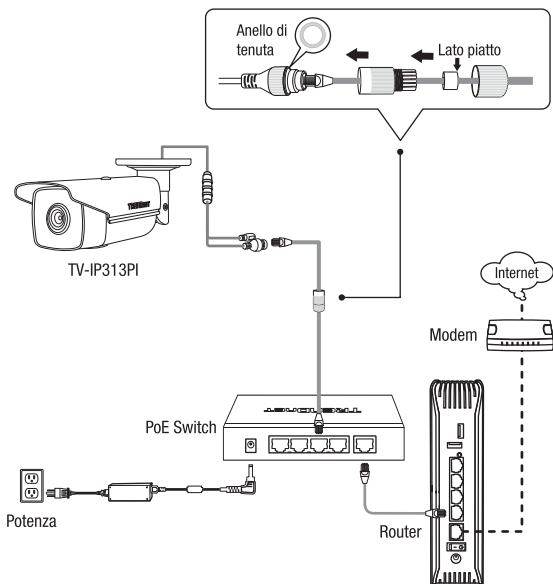
Applicativi Mobile gratuiti: Requisiti IPView di TRENDnet

Sistemi Operativi supportati
Android (version 4.4 o superiore) iOS (version 8.2 o superiore)

Utilizzare uno switch PoE (TPE-S50)

Nota:

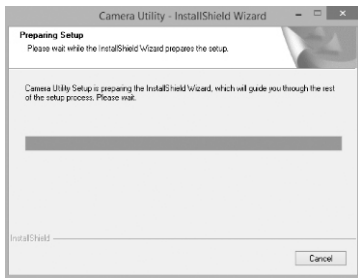
- Collega il TV-IP313PI alla tua rete utilizzando un interruttore PoE esistente conforme a 802.3af/at o un iniettore.
- Per l'installazione all'esterno, configurare la protezione climatica (inclusa), come da diagramma qui sotto, dovrete terminare il connettore RJ-45 dopo che la Protezione Climatica è stata applicata.



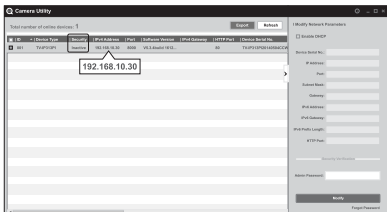
2. Installazione e Configurazione Hardware

1. Non installare o montare la telecamera IP fino a quando non sono stati completati i passaggi d'installazione indicati qui sotto. Posizionare temporaneamente la telecamera IP vicino al vostro computer.
2. Scaricare l'applicazione su <http://www.trendnet.com/camerautility>
3. Estrarre il file, installare ed eseguire l'applicazione della telecamera.

Nota: Fare riferimento alla guida utente per l'installazione Mac.



4. Eseguire l'applicazione e trovate la telecamera non attiva sotto la colonna sicurezza. Fate doppio clic sull'indirizzo IP per aprire l'interfaccia di gestione del browser web.



Nota:

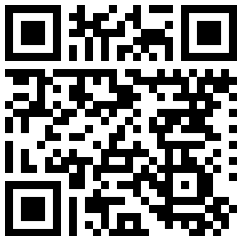
Si raccomanda l'utilizzo di Internet Explorer per l'installazione.

5. Una volta nella pagina di login, vi sarà chiesto di modificare la password. Seguite le istruzioni relative alla password e digitate la vostra nuova password.



6. Ora si può accedere alla pagina di configurazione della telecamera per la vista dal vivo e le impostazioni aggiuntive. Per ulteriori dettagli, si prega di far riferimento alla Guida Utente.

7. Scansionare il codice QR sottostante per scaricare un'app mobile gratuita per visualizzare la telecamera dal vostro dispositivo IOS o Android.



Android



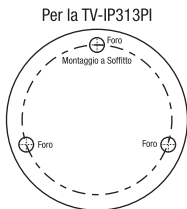
iOS

Nota:

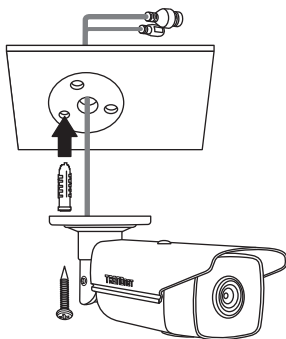
Download	Link
Guida Utente	www.trendnet.com/support
Applicazione	www.trendnet.com/camerautility
TRENDnetView Evo	www.trendnet.com/products/evo
Mac plug-in	downloads.trendnet.com/mac-plugin/webcomponents.pkg

Montaggio della telecamera

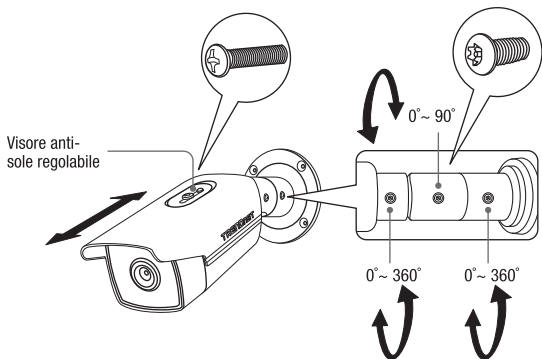
1. Posizionare l'etichetta del modello fornito sulla parete o sul soffitto.



2. Eseguire dei fori in ciascun punto contrassegnato sul modello. Accertarsi che la punta del trapano corrisponda alla dimensione dei fori sul modello.
3. Inserire gli ancoraggi a vite nei fori e allineare la base di montaggio al di sopra degli stessi. Quindi utilizzare le viti fornite per fissare la telecamera alla superficie di montaggio.



3A. Regolare manualmente la telecamera alla posizione di visualizzazione desiderata.



1. Перед началом работы

Содержимое упаковки

- TV-IP313PI
- Отверстие под шестигранный ключ безопасности
- Руководство по быстрой установке
- Герметизирующая прокладка

Требования к установке

- Компьютер с портом Ethernet и веб-браузер
- Сеть PoE
- Сетевой кабель

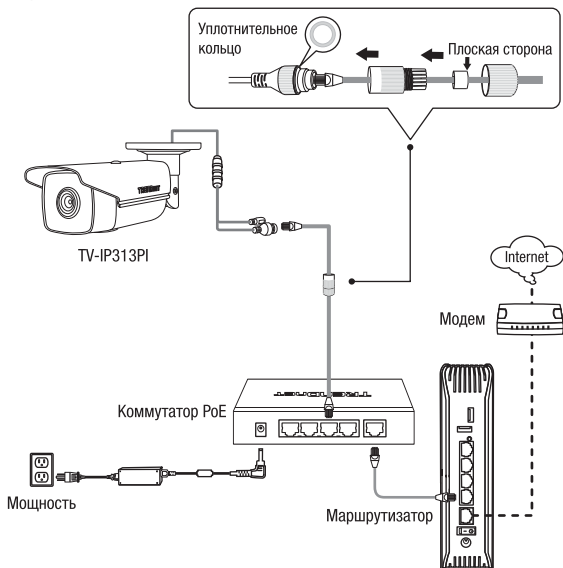
Бесплатное мобильное приложение: Требования к IPView TRENDnet

Поддерживаемые операционные системы
Android (версия 4.4 или выше) iOS (версия 8.2 или выше)

Использование коммутатора PoE (TPE-S50)

Примечание:

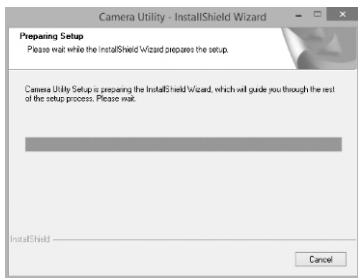
- Подключите TV-IP313PI к Вашей сети с помощью существующего 802.3af/at PoE-переключателя или инжектора.
- Для наружной установки, пожалуйста, настройте герметизирующую прокладку (прилагается) согласно приведенной ниже диаграмме, после настройки герметизирующей прокладки подключите переключатель RJ-45.



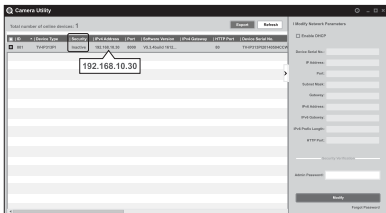
2. Установка и настройка оборудования

1. Не устанавливайте и не монтируйте IP-камеру до тех пор, пока не выполните следующие шаги по установке. Временно поместите IP-камеру рядом с Вашим компьютером. Не устанавливайте и не монтируйте IP-камеру до тех пор, пока не выполните следующие шаги по установке.
2. Загрузите утилиту в <http://www.trendnet.com/camerautility>
3. Извлеките файл, установите и запустите утилиту камеры.

Примечание: См. руководство пользователя для установки на Mac.



4. Запустите утилиту и найдите неактивную камеру в колонке безопасности. Дважды щелкните по IP-адресу, чтобы открыть интерфейс управления веб-браузером.



Примечание:

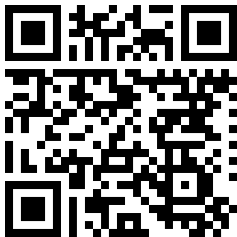
Для установки требуется браузер Internet Explorer или Google Chrome.

5. Как только Вы перейдете на страницу входа в систему, Вам будет предложено изменить пароль. Соблюдайте требования пароля и введите новый пароль.



6. Теперь Вы можете получить доступ к странице конфигурации камеры для просмотра в реальном времени и дополнительных настроек. Для получения дополнительной информации см. руководство пользователя на нашем веб-сайте.

7. Сканируйте QR-код, чтобы загрузить бесплатное мобильное приложение для просмотра камеры с Вашего мобильного устройства iOS или Android.



Android



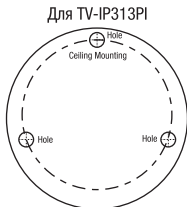
iOS

Примечание:

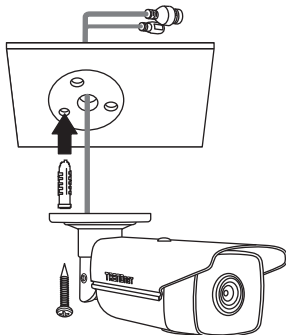
Загрузка	Link
Руководство пользователя	www.trendnet.com/support
Утилита	www.trendnet.com/camerautility
TRENDnetView Evo	www.trendnet.com/products/evo
Mac плагин	downloads.trendnet.com/mac-plugin/webcomponents.pkg

Монтаж камеры

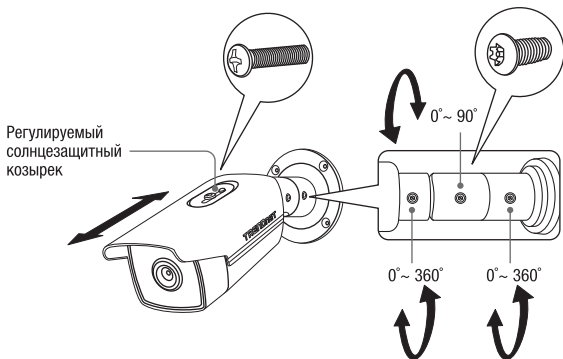
1. Разместите пластину-шаблон, идущую в комплекте, на стену или потолок.



2. Просверлите отверстия в каждой отмеченной позиции на шаблоне. Убедитесь, что сверло соответствует размеру отверстия на шаблоне.
3. Вставьте идущие в комплекте винтовые анкерные болты в отверстия. и выровняйте монтажное основание над ними, а затем с помощью идущих в комплекте шурупов закрепите камеру на монтажной поверхности.



3А. Вручную поверните камеру в нужном направлении.



Declaration of Conformity

TRENDNET®

Manufacturer's Name and Address

TRENDnet, Inc.
20675 Manhattan Place
Torrance, CA 90501 USA



Zwolsestraat 156 2587 WB
The Hague The Netherlands

Product Information

Model Number: TV-IP313PI

Product Name: Indoor/Outdoor 5MP H.265 WDR PoE Enhanced IR Network Camera

Trade Name: TRENDnet

TRENDnet hereby declare that the product is in compliance with the essential requirements and other relevant provisions under our sole responsibility.

EMC

EN 55022: 2010 + AC: 2011 Class A
EN 61000-3-2: 2006 + A1: 2009 + A2: 2009
EN 61000-3-3: 2008
EN 50130-4: 2011 + A1: 2014

This product is herewith confirmed to comply with the Directives.

Directives:

Directive LVD 2014/35/EU
Directive EMC 2014/30/EU
Directive RoHS 2011/65/EU
REACH Règlement (EU) N° 1907/2006

Person responsible for this declaration.

Place of Issue: Torrance, California, USA

Date: October 16, 2017

Name: Sonny Su

Title: Director of Technology

Signature:

A handwritten signature in black ink, appearing to read 'Sonny Su', is written over a horizontal line.



Déclaration de conformité

TRENDNET®

Nom et adresse du fabricant

TRENDnet, Inc.
20675 Manhattan Place
Torrance, CA 90501 USA



Zwolsestraat 156 2587 WB
The Hague The Netherlands

Détails du produit

Modèle: TV-IP313PI

Nom du produit: Caméra réseau IR de pointe PoE WDR H.265 5 MP pour intérieur/extérieur

Nom Commercial: TRENDnet

TRENDnet déclare par la présente que le produit est conforme aux exigences essentielles et aux autres dispositions pertinentes de la Directive en vertu de notre seule responsabilité.

CEM

EN 55022: 2010 + AC: 2011 Class A
EN 61000-3-2: 2006 + A1: 2009 + A2: 2009
EN 61000-3-3: 2008
EN 50130-4: 2011 + A1: 2014

Ce produit est conforme à la directives suivante.

Directives:

Directive LVD 2014/35/UE
Directive EMC 2014/30/UE
Directive RoHS 2011/65/UE
REACH Règlement (UE) N° 1907/2006

Personne responsable de cette déclaration.

Lieu de délivrance: Torrance, California, USA

Date: 16 Octobre, 2017

Nom: Sonny Su

Position: Director of Technology

Signature:

A handwritten signature in black ink, appearing to read 'Sonny Su', is written over a horizontal line.



Certifications

This device complies with Part 15 of the FCC Rules. Operation is subject to the following two conditions:
(1) this device may not cause harmful interference, and
(2) this device must accept any interference received. Including interference that may cause undesired operation.



Waste electrical and electronic products must not be disposed of with household waste. Please recycle where facilities exist. Check with your Local Authority or Retailer for recycling advice.

Technical Support

If you have any questions regarding the product installation, please contact our Technical Support.

Toll free US/Canada: **1-866-845-3673**

Regional phone numbers available at www.trendnet.com/support

TRENDnet

20675 Manhattan Place
Torrance, CA 90501
USA

Applies to PoE Products Only: This product is to be connected only to PoE networks without routing to the outside plant.

Note

The Manufacturer is not responsible for any radio or TV interference caused by unauthorized modifications to this equipment. Such modifications could void the user's authority to operate the equipment.

Advertencia

En todos nuestros equipos se mencionan claramente las características del adaptador de alimentación necesario para su funcionamiento. El uso de un adaptador distinto al mencionado puede producir daños físicos y/o daños al equipo conectado. El adaptador de alimentación debe operar con voltaje y frecuencia de la energía eléctrica domiciliar existente en el país o zona de instalación.

Product Warranty Registration

Please take a moment to register your product online. Go to TRENDnet's website at: **www.trendnet.com/register**