

**Sicherheits-Einbaubuchse**

- zum Einbauen in Frontplatten bis 6 mm Dicke
- Befestigung mittels einer Schlitzmutter M12 x 0,75 und einer Federscheibe
- Montagebohrung Ø 12,2+0,1 mm
- Flachsteckzunge einmalig bis 90° abbiegbar
- **Drehteil**
- Montage mittels Montagewerkzeug MWZ 8 und MWZ 15, siehe Kapitel Zubehör
- die Montageanleitung MA 007 und den Warnhinweis 034 finden Sie unter [www.schuetzinger.de](http://www.schuetzinger.de)

**Best.-Nr. SEB 6450 Ni / ..(Farbe)**

- Kontaktteile **vernickelt**
- Isolierteile PA 6.6 (Polyamid) UL94 - V2
- Befestigungsmutter (Schlitzmutter) M12 x 0,75
- **Farben** siehe Tabelle



MA 007



WH 034

zusätzliche Befestigung mittels einer Sechskantmutter möglich

**Best.-Nr. M12x0.75 SW14**  
siehe Kapitel Zubehör

**Safety threaded socket**

- for fixture in panels up to 6 mm thick
- fixed by: slotted nut M12 x 0.75 and spring washer
- hole Ø 12.2+0.1 mm
- flat tab can be bent up to 90° once
- **turned part**
- fixture using special tools MWZ 8 and MWZ 15, see chapter accessories
- please visit [www.schuetzinger.de](http://www.schuetzinger.de) to find the assembly instruction MA 007 and the warning notice WH 034

**Order No. SEB 6450 Ni / ..(colour)**

- contact parts **nickel-plated**
- insulation PA 6.6 (Polyamid) UL94 -V2
- fastening nut (slotted nut) M12 x 0.75
- **colours** see table



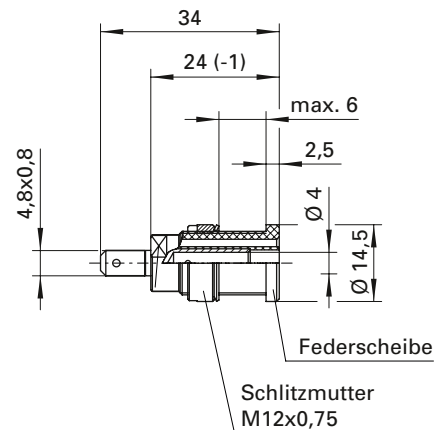
MA 007



WH 034

additional fasting with hexagon nut

**Order No. M12x0.75 SW14**  
see chapter accessories



Ø 4 mm Sicherheit Ø 4 mm Safety

Allgemeine Angaben		General information	
Best.-Nr. <sup>1)</sup>	SEB 6450 Ni / ..(Farbe) Kontaktteile vernickelt	Order No. <sup>1)</sup>	SEB 6450 Ni / ..(colour) contact parts nickel-plated
Farben	schwarz, rot, blau, gelb, grün, grau, braun, weiß, orange, violett, grüngelb	colours	black, red, blue, yellow, green, grey, brown, white, orange, purple, green-yellow
Technische Daten		Technical data	
Anschluss	FSH 4,8 mm x 0,8 mm	terminal	FR 4.8 mm x 0.8 mm
Durchgangswiderstand	5 mΩ	transition resistance	5 mΩ
Bemessungsspannung <sup>2)</sup>	1000 V CAT III	rated voltage <sup>2)</sup>	1000 V CAT III
Bemessungsstrom <sup>2)</sup>	24 A	rated current <sup>2)</sup>	24 A
Temperatur-Einsatzbereich	von -25 °C bis +80 °C	operating temperature	from -25 °C to +80 °C
Anzugsdrehmoment der Befestigungsmutter	45 Ncm	max. torque fastening nut	45 Ncm

<sup>1)</sup>andere Kontaktoberflächen, Farben und Anschlüsse auf Anfrage  
<sup>2)</sup>bei normalen Umgebungstemperaturen

<sup>1)</sup>other contact platings, colours and terminals on request  
<sup>2)</sup>at normal ambient temperatures