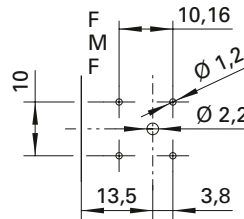


**Sicherheits-Winkeleinbaubuchse**

- Winkeleinbaubuchse für Leiterplattenmontage
- Steckanschluss Ø 4 mm

- Best.-Nr. SWEB 6656 Au/..(Farbe)**
- Kontaktteile **vergoldet**
  - Isolierenteil PA 6 (Polyamid) UL94 - V2
  - **Farben** siehe Tabelle

Lochbild für Leiterplatten-Layout

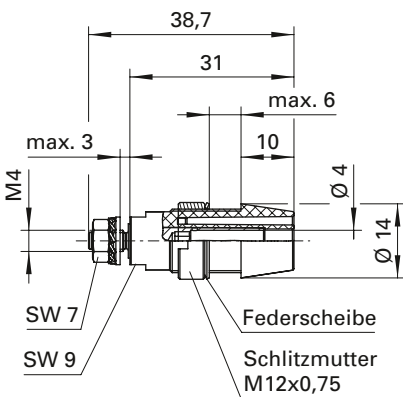
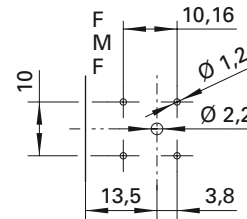


**Safety angled socket**

- angled safety socket for fixture on PCB
- socket Ø 4 mm

- Order No. SWEB 6656 Au/..(colour)**
- contact parts **gold-plated**
  - insulation PA 6 (Polyamid) UL94 - V2
  - **colours** see table

hole pattern for PCB layout



**Sicherheits-Aufbaubuchse**

- zum Einbauen in Frontplatten bis 6 mm Dicke
- Befestigung mittels einer Schlitzmutter M12 x 0,75 und einer Federscheibe
- Montagebohrung Ø 12,1 mm

- Best.-Nr. SAB 6922 Ni/..(Farbe)**
- Kontaktteile **vernickelt**
  - Gewindeanschluss M4
  - Isolierenteil PA 6.6 (Polyamid) UL94 - V2
  - Befestigungsmutter (Schlitzmutter) M12 x 0,75
  - **Farben** siehe Tabelle

- Best.-Nr. SAB 6922 Au/..(Farbe)**
- wie oben, jedoch
  - Kontaktteile **vergoldet**
  - **Farben** siehe Tabelle

**Safety threaded socket**

- for fixture in panels up to 6 mm thick
- fixed by: slotted nut M12 x 0,75 and spring washer
- hole Ø 12.1 mm

- Order No. SAB 6922 Ni/..(colour)**
- contact parts **nickel-plated**
  - terminal M4
  - insulation PA 6.6 (Polyamid) UL94 - V2
  - fixed by nut (slotted nut) M12 x 0.75
  - **colours** see table

- Order No. SAB 6922 Au/..(colour)**
- as above
  - contact parts **gold-plated**
  - **colours** see table

Allgemeine Angaben			General information		
Best.-Nr. <sup>1)</sup>	SWEB 6656 Au/ ..(Farbe) Kontaktteile vergoldet	SAB 6922 Ni/ ..(Farbe) Kontaktteile vernickelt SAB 6922 Au/ ..(Farbe) Kontaktteile vergoldet	Order No. <sup>1)</sup>	SWEB 6656 Au/ ..(colour) contact parts gold-plated	SAB 6922 Ni/ ..(colour) contact parts nickel-plated SAB 6922 Au/ ..(colour) contact parts gold-plated
Farben	schwarz, rot, blau, gelb, grün	schwarz, rot, blau, gelb, grün, grau, braun, weiß, violett, grüngelb	colours <sup>1)</sup>	black, red, blue, yellow, green	black, red, blue, yellow, green, brown, white, purple, green-yellow
Technische Daten			Technical data		
Anschluss	Leiterplatte	M4	terminal	PCB	M4
Durchgangswiderstand <sup>4)</sup>	10 mΩ	7 mΩ / 5 mΩ	transition resistance <sup>4)</sup>	10 mΩ	7 mΩ / 5 mΩ
Bemessungsspannung <sup>2)</sup>	1000 V CAT III		rated voltage <sup>2)</sup>	1000 V CAT III	
Bemessungsstrom <sup>2)</sup>	24 A	32 A	rated current <sup>2)</sup>	24 A	32 A
Temperatur-Einsatzbereich	von -25 °C bis +80 °C		operating temperature	from -25 °C to +80 °C	
Anzugsdrehmoment der Befestigungsmutter	-	45 Ncm	max. torque fastening nut	-	45 Ncm

<sup>1)</sup> andere Kontaktoberflächen, Farben und Anschlüsse auf Anfrage  
<sup>2)</sup> bei normalen Umgebungstemperaturen  
<sup>4)</sup> abhängig von der Kontaktoberfläche

<sup>1)</sup> oother contact platings, colours and terminals on request  
<sup>2)</sup> at normal ambient temperatures  
<sup>4)</sup> depending on contact plating