

Sicherheits-Aufbaubuchse

- zum Einbauen in Frontplatten bis 6 mm Dicke
- Befestigung mittels einer Schlitzmutter M12 x 0,75 und einer Federscheibe
- Montagebohrung Ø 12,2+0,1 mm
- Flachsteckzunge einmalig bis 90° abbiegbar
- Montage mittels Montagewerkzeug MWZ 8 und MWZ 15, siehe Kapitel Zubehör im Hauptkatalog
- die Montageanleitung MA 007 und den Warnhinweis WH 005 finden Sie unter www.schuetzinger.de

Best.-Nr. SAB 7560 Ni / ..(Farbe)

- Kontaktteile **vernickelt**
- Isolierteil PA 6.6 (Polyamid) UL94 - V2
- Befestigungsmutter (Schlitzmutter) M12 x 0,75
- **Farben** siehe Tabelle

Best.-Nr. SAB 7560 Au / ..(Farbe)

- wie oben, jedoch
- Kontaktteile **vergoldet**
- **Farben** siehe Tabelle



WH 005



MA 007

zusätzliche Befestigung mittels einer Sechskantmutter möglich

Best.-Nr. M12x0.75 SW14

siehe Kapitel Zubehör im Hauptkatalog

Safety threaded socket

- for fixture in panels up to 6 mm thick
- fixed by: slotted nut M12 x 0.75 and spring washer
- hole Ø 12.2+0.1 mm
- flat tab can be bent up to 90° once
- fixture using special tools MWZ 8 and MWZ 15, see chapter accessories in the main catalogue
- please visit www.schuetzinger.de to find the assembly instruction MA 007 and the warning notice WH 005

Order No. SAB 7560 Ni / ..(colour)

- contact parts **nickel-plated**
- insulation PA 6.6 (Polyamid) UL94 - V2
- fixed by nut (slotted nut) M12 x 0.75
- **colours** see table

Order No. SAB 7560 Au / ..(colour)

- as above
- contact parts **gold-plated**
- **colours** see table



WH 005

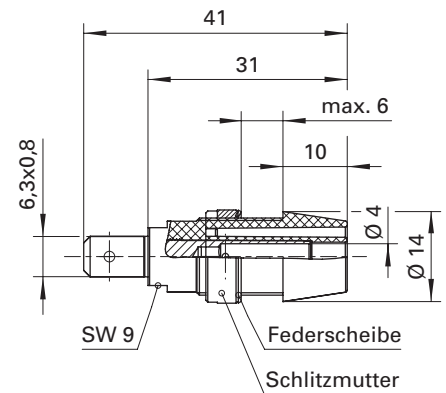


MA 007

additional fastening with hexagon nut

Order No. M12x0.75 SW14

see chapter accessories in the main catalogue



Allgemeine Angaben		General information	
Best.-Nr. ¹⁾	SAB 7560 Ni / ..(Farbe) Kontaktteile vernickelt	Order No. ¹⁾	SAB 7560 Ni / ..(colour) contact parts nickel-plated
	SAB 7560 Au / ..(Farbe) Kontaktteile vergoldet		SAB 7560 Au / ..(colour) contact parts gold-plated
Farben	schwarz, rot, blau, gelb, grün, grau, braun, weiß, violett, grüngelb	colours	black, red, blue, yellow, green, grey, brown, white, purple, green-yellow
Technische Daten		Technical data	
Anschluss	FSH 6,3 mm x 0,8 mm	terminal	FR 6.3 mm x 0.8 mm
Durchgangswiderstand ⁴⁾	7 mΩ / 5 mΩ	transition resistance ⁴⁾	7 mΩ / 5 mΩ
Bemessungsspannung ²⁾	1000 V CAT III	rated voltage ²⁾	1000 V CAT III
Bemessungsstrom ²⁾	32 A	rated current ²⁾	32 A
Temperatur-Einsatzbereich	von -25 °C bis +80 °C	operating temperature	from -25 °C to +80 °C
Anzugsdrehmoment der Schlitzmutter	45 Ncm	max. torque fastening nut	45 Ncm

¹⁾ andere Kontaktoberflächen, Farben und Anschlüsse auf Anfrage

²⁾ bei normalen Umgebungstemperaturen

⁴⁾ abhängig von der Kontaktoberfläche

¹⁾ other contact platings, colours and terminals on request

²⁾ at normal ambient temperatures

⁴⁾ depending on contact plating