

Sicherheits-Abgreifklemme

- isoliert
- Steckanschluss Ø 4 mm
- Kontakt: Krokodilklaue

Best.-Nr. SAK 6675 Ni / ..(Farbe)

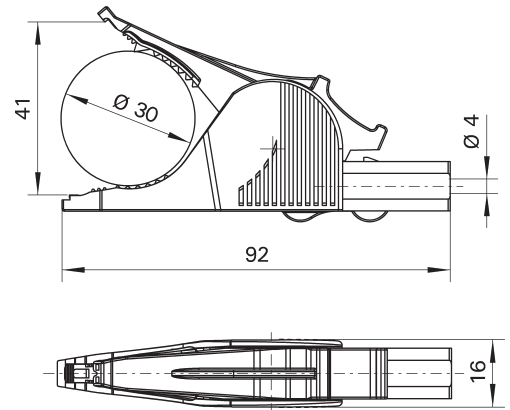
- Kontaktteile **vernickelt**
- Isolierteile PA 6.6 (Polyamid)
- Klemmbereich ø 30 mm
- **Farben** siehe Tabelle

Safety crocodile clip

- insulated
- socket Ø 4 mm
- contact: crocodile jaws

Order No. SAK 6675 Ni / ..(colour)

- contact parts **nickel-plated**
- insulation PA 6.6 (Polyamid)
- grips up to ø 30 mm
- **colours** see table



Ø 4 mm Sicherheit Ø 4 mm safety

Allgemeine Angaben		General information	
Best.-Nr. ¹⁾	SAK 6675 Ni / ..(Farbe) Kontaktteile vernickelt	Order No. ¹⁾	SAK 6675 Ni / ..(colour) contact parts nickel-plated
Farben	schwarz, rot, blau, gelb, grün, grüngelb	colours	black, red, blue, yellow, green, green-yellow
Technische Daten		Technical data	
Anschluss	Sicherheitsbuchse	terminal	safety socket
Durchgangswiderstand	20 mΩ	transition resistance	20 mΩ
Bemessungsspannung ²⁾	1000 V CAT III	rated voltage ²⁾	1000 V CAT III
Bemessungsstrom ²⁾	36 A	rated current ²⁾	36 A
Temperatur-Einsatzbereich	von -25 °C bis +80 °C	operating temperature	from -25 °C to +80 °C

¹⁾andere Farben auf Anfrage
²⁾bei normalen Umgebungstemperaturen

¹⁾other colours on request
²⁾at normal ambient temperatures