

BNC-Adapterleitung

- 1. Seite: BNC-Stecker mit Knickschutztülle, konfektioniert an Koaxial-Kabel RG 58 C/U
- 2. Seite: 2 x Ø 4 mm Sicherheits-Federkorbstecker mit axialer Steckbuchse, konfektioniert an hochflexibler doppelt isolierter PVC-Leitung 1 mm²
- mit Y-Hose

Best.-Nr. SKO 89-58 / 100 / SW

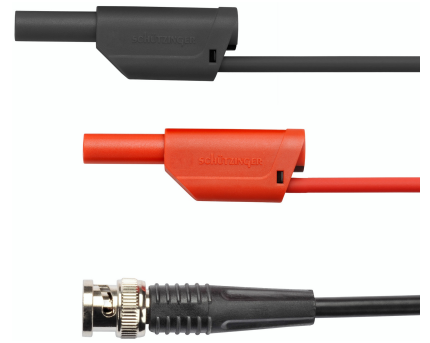
- Leitung Koaxkabel RG 58 C/U
- Kontakteile **vernickelt**
- **Farben** siehe Tabelle

BNC adapter lead

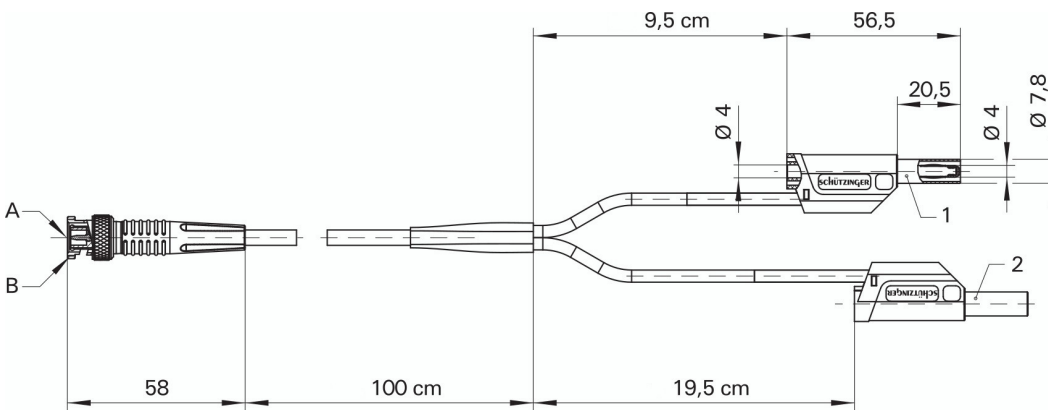
- 1st side: BNC-connector with bend relief, assembled on coaxial cable RG 58 C/U
- 2nd side: 2 x Ø 4 mm safety lamella-basket plugs with inline socket, assembled on highly flexible double-insulated PVC cable 1 mm²
- with Y splitter

Order No. SKO 89-58 / 100 / SW

- cable coaxial wire RG 58 C/U
- contact parts **nickel-plated**
- **colours** see table



BNC



- Schaltplan Rot/A ----- 1
Schwarz/B ----- 2

- circuit diagram Red/A ----- 1
Black/B ----- 2

Allgemeine Angaben		General information	
Best.-Nr. ¹⁾	SKO 89-58 / 100 / SW Kontakteile vernickelt	Order No. ¹⁾	SKO 89-58 / 100 / SW contact parts nickel-plated
Farben	schwarz/rot	colours	black/red
Längen	100 cm	lengths	100 cm
Technische Daten		Technical data	
Leitung	Koaxkabel RG 58 C/U	cable	coaxial wire RG 58 C/U
Durchgangswiderstand	50 mΩ	transition resistance	50 mΩ
Bemessungsstrom ²⁾	3 A	rated current ²⁾	3 A
Temperatur-Einsatzbereich	von -10 °C bis +50 °C	operating temperature	from -10 °C to +50 °C

¹⁾andere Längen auf Anfrage
²⁾bei normalen Umgebungstemperaturen

¹⁾other lengths on request
²⁾at normal ambient temperatures