

Sicherheits- Hakenklemmprüfspitze

- Sicherheits-Hakenklemmprüfspitze mit Federdrahthaken aus Edelstahl in flexiblem Schaft für das Klemmen von Drähten
- Kontakt: Klemmhaken, Öffnung 5 mm
- Steckanschluss Ø 4 mm

Best.-Nr. SKPS 8334 Ni / ..(Farbe)

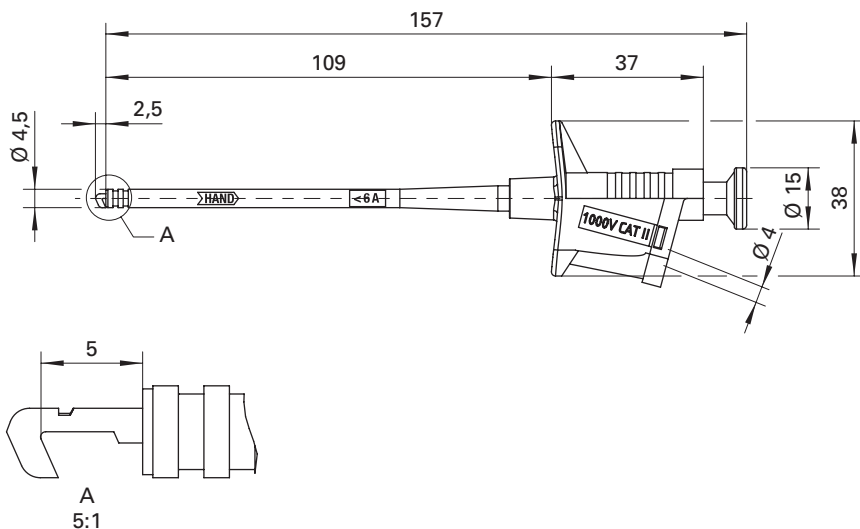
- Kontaktteile **vernickelt**
- Klemmhaken **Edelstahl**
- Isolierteile **PA 6.6 (Polyamid)**
- **Farben** siehe Tabelle

Safety hook clip

- safety hook clip with stainless steel spring wire hook in a flexible shaft to clamp cables
- contact: hook clip, opening 5 mm
- socket Ø 4 mm

Order-No. SKPS 8334 Ni / ..(colour)

- contact parts **nickel-plated**
- hook clip **stainless steel**
- insulation **PA 6.6 (Polyamid)**
- **colours** see table



Allgemeine Angaben		General information	
Best.-Nr. ¹⁾	SKPS 8334 Ni / ..(Farbe) Kontaktteile vernickelt	Order No. ¹⁾	SKPS 8334 Ni / ..(colour) contact parts nickel-plated
Farben	schwarz, rot	colours	black, red
Technische Daten		Technical data	
Anschluss	Sicherheitsbuchse	terminal	safety socket
Durchgangswiderstand	50 mΩ	transition resistance	50 mΩ
Bemessungsspannung ²⁾	1000 V CAT II	rated voltage ²⁾	1000 V CAT II
Bemessungsstrom ²⁾	6 A	rated current ²⁾	6 A
Temperatur-Einsatzbereich	von -25 °C bis +80 °C	operating temperature	from -25 °C to +80 °C

¹⁾ andere Kontaktoberflächen, Farben und Anschlüsse auf Anfrage
²⁾ bei normalen Umgebungstemperaturen

¹⁾ other contact platings, colours and terminals on request
²⁾ at normal ambient temperatures