

Sicherheits-Prüfspitze

- mit axialer Sicherheitsbuchse
- Steckanschluss Ø 4 mm
- der beidseitig nutzbare Prüfspitzen-einsatz ist austauschbar und bereits eingeschraubt (PRUEF 2013 Ni).
- Die eine Seite bietet eine 5 mm gefederte Stahlspitze, die andere Seite eine feststehende, gehärtete Stahlspitze mit einem Ø 4 mm-Federkorbstecker
- die Spitzenschutzkappe SSK 2002 ist im Lieferumfang enthalten

Best.-Nr. SPS 2381 Ni / ..(Farbe)

- Kontaktteile **vernickelt**
- Kontaktspitze **Stahl**
- Isolierteile **PA 6.6 (Polyamid)**
- **Farben** siehe Tabelle

Spitzenschutzkappe

- SSK 2002 / ..(Farbe) /-1**
- mit integriertem IC-Tastkopf für 2,54-mm-Raster (DIL) zur Verwendung mit der 5 mm gefederten Stahlspitze
 - kann zum Ein- und Ausschrauben der Prüfspitzeneinsätze verwendet werden



Safety test probe

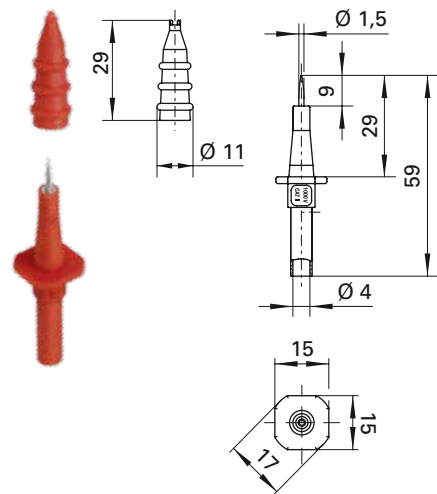
- with inline safety socket
- socket Ø 4 mm
- either end of the interchangeable inset can be used. The inset is already screwed in (PRUEF 2013 Ni).
- One end has a 5 mm spring-loaded steel tip, the other end a rigid, hardened steel tip with a Ø 4 mm lamella-basket plug
- including tip protection cap SSK 2002

Order No. SPS 2381 Ni / ..(colour)

- contact parts **nickel-plated**
- tip **steel**
- insulation **PA 6.6 (Polyamid)**
- **colours** see table

Tip protection cap

- SSK 2002 / ..(colour) /-1**
- for IC with 2.54 mm raster (DIL) to be used with the 5 mm spring-loaded steel tip
 - suitable to screw probe insets into and out of place



Sicherheits-Prüfspitze

- mit axialer Sicherheitsbuchse
- Steckanschluss Ø 4 mm
- die Spitzenschutzkappe SSK 2564 ist im Lieferumfang enthalten

Best.-Nr. SPS 2590 Ni / ..(Farbe)

- Kontaktteile **vernickelt**
- Kontaktspitze **Stahl**
- Isolierteile **PA 6.6 (Polyamid)**
- **Farben** siehe Tabelle

Spitzenschutzkappe

- SSK 2564 / ..(Farbe) /-1**



Safety test probe

- with inline safety socket
- socket Ø 4 mm
- including tip protection cap SSK 2564

Order No. SPS 2590 Ni / ..(colour)

- contact parts **nickel-plated**
- tip **steel**
- insulation **PA 6.6 (Polyamid)**
- **colours** see table

Tip protection cap

- SSK 2564 / ..(colour) /-1**



Allgemeine Angaben		
Best.-Nr. ¹⁾	SPS 2381 Ni / ..(Farbe) Kontaktteile vernickelt	SPS 2590 Ni / ..(Farbe) Kontaktteile vernickelt
	SSK 2002 / ..(Farbe) /-1	SSK 2564 / ..(Farbe) /-1
Farben	schwarz, rot, blau, weiß	schwarz, rot
Technische Daten		
Anschluss	Sicherheitsbuchse	
Durchgangswiderstand	5 mΩ	20 mΩ
Bemessungsspannung ²⁾	1000 V CAT II ³⁾	
Bemessungsstrom ²⁾⁴⁾	5 A	
Temperatur-Einsatzbereich	von -25 °C bis +80 °C	

General information		
Order No. ¹⁾	SPS 2381 Ni / ..(colour) contact parts nickel-plated	SPS 2590 Ni / ..(colour) contact parts nickel-plated
	SSK 2002 / ..(Farbe) /-1	SSK 2564 / ..(Farbe) /-1
colours	black, red, blue, white	black, red
Technical data		
terminal	safety socket	
transition resistance	5 mΩ	20 mΩ
rated voltage ²⁾	1000 V CAT II ³⁾	
rated current ²⁾⁴⁾	5 A	
operating temperature	from -25 °C to +80 °C	

¹⁾ andere Kontaktoberflächen und Farben auf Anfrage

²⁾ bei normalen Umgebungstemperaturen

³⁾ zurückgestuft wegen Normänderung

⁴⁾ abhängig vom Einbauzustand des Prüfspitzeneinsatzes

¹⁾ other contact platings and colours on request

²⁾ at normal ambient temperatures

³⁾ downgraded due to change of DIN EN standard

⁴⁾ depending on appliance of the probe inset