



Griffserie EE

Edelstahlklappgriffe mit geringer Einbautiefe.

Werkstoff und Oberfläche:
Edelstahl hochglanz-elektro-
poliert, Werkstoff-Nr. 1.4301.
Ausführung EE-07 auch mit
Werkstoff-Nr. 1.4404 erhältlich.

Konstruktive Merkmale:
Mit Griff-Rückstellfeder von der
Arbeits- in die Ruhestellung.

Tragkraft:
EE-05 min. 200 N
EE-06 min. 200 N
EE-07 min. 800 N

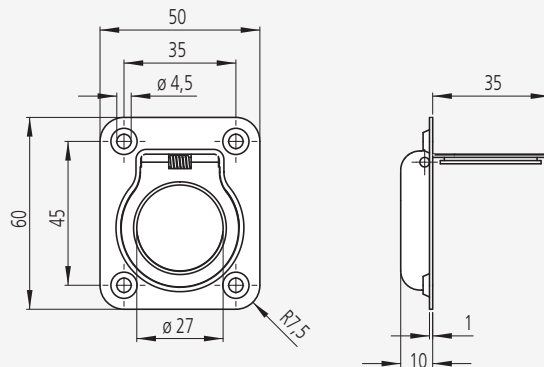


Typ EE-05

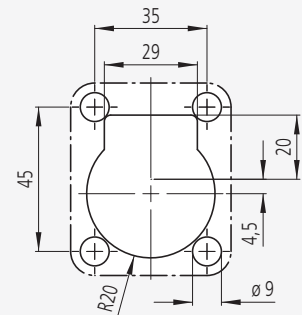


Typ EE-06

Typ EE-05



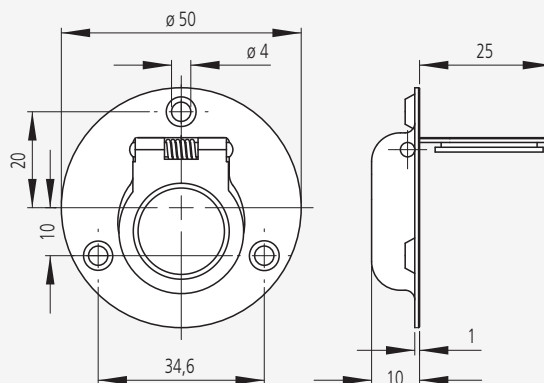
Montageöffnung
Mounting cutout



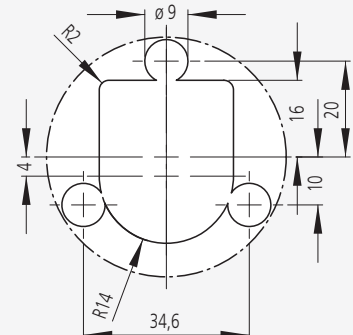
Bestell-Nr. / Order no.

EE-05.060.39

Typ EE-06



Montageöffnung
Mounting cutout



Bestell-Nr. / Order no.

EE-06.050.39



Typ EE-07



1.4404
Stainless Steel
316L
Seawater Resistant

Handle Series EE

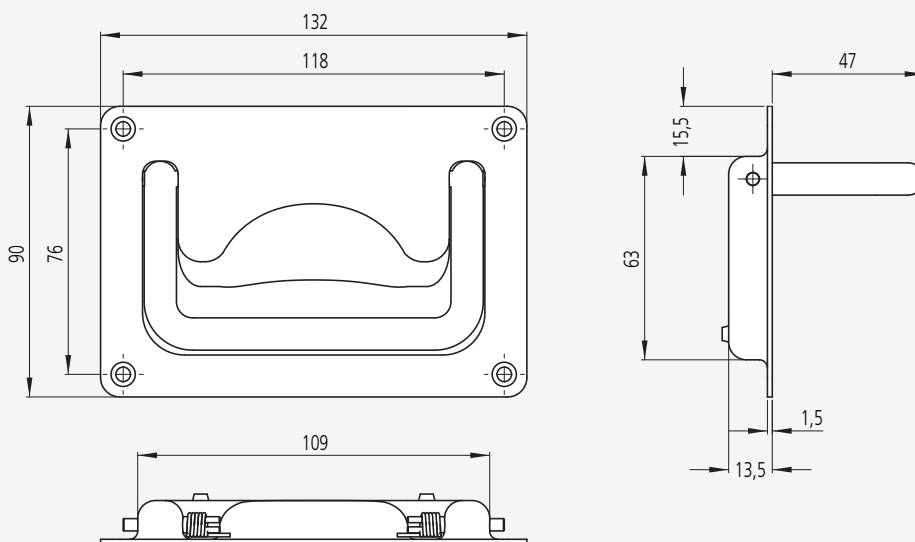
Collapsible stainless steel handles with small installation depth.

Material and surface:
Stainless steel high gloss electropolished, material no. 1.4301. Version EE-07 also with material no. 1.4404 (316L) available.

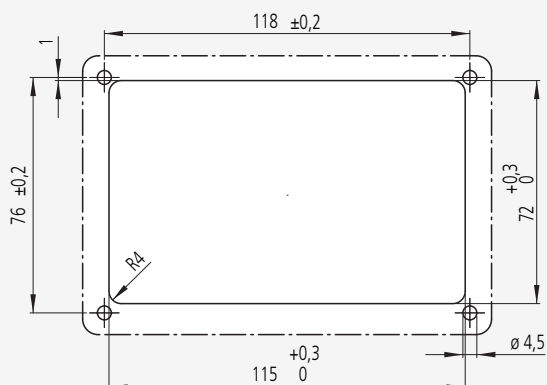
Design features:
With pull-back spring from the working to the resting position.

Stress resistance:
EE-05 min. 200 N
EE-06 min. 200 N
EE-07 min. 800 N

Typ EE-07



Montageöffnung Mounting cutout



1.4301 Bestell-Nr. / Order no.	1.4404 Bestell-Nr. / Order no.
EE-07.118.39	EE-07.118.49

Alle Maße in mm. / All dimensions in mm.