

Ausziehbare Tragegriffe MA

Für Messgeräte, Koffer und ähnliche Anwendungsbereiche.

Ausführung:
Griffstücke aus Weichkunststoff schwarz, Typen MA-23 und MA-29 mit innenliegender Stahlfeder.

Abdeckkappen Stahl, vernickelt.

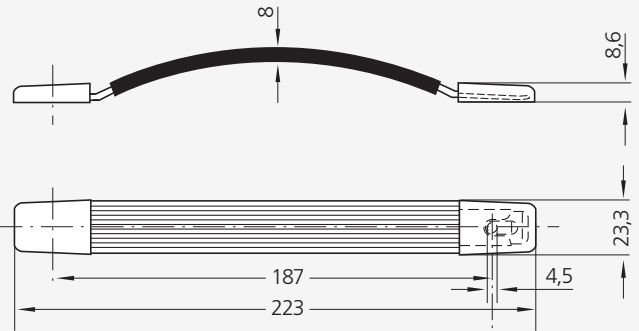
Tragkraft:
min. 300 N.



Bestell-Nr. / Order no.

Typ
MA-23.187.84

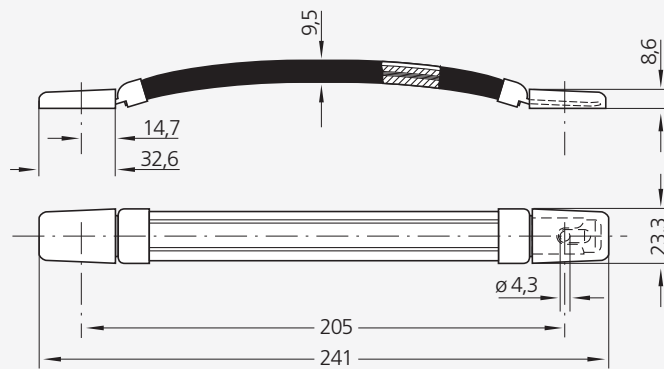
für M4 Senkkopf-
schrauben
for M4 countersunk screw
DIN 963-964-966



Bestell-Nr. / Order no.

Typ
MA-23.205.84

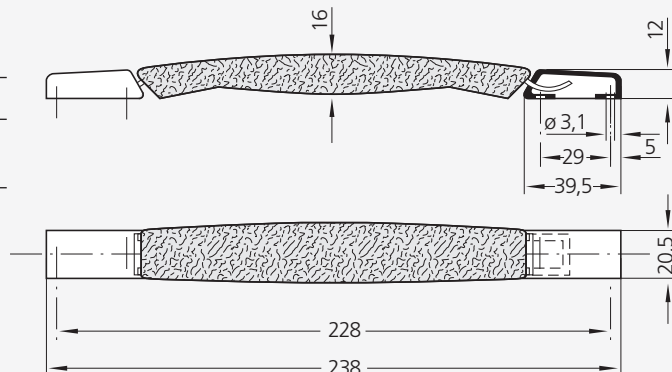
für M4 Senkkopf-
schrauben
for M4 countersunk screw
DIN 963-964-966



Bestell-Nr. / Order no.

Typ
MA-20.228.84

Befestigung von unten
mit Blechschraube
Fastening from below
with sheet metal screw
B 3,9 DIN 7981



Pull out Carrying Handles MA

For instruments, cases and similar applications.

Version:

Black handles of soft plastic, Types MA-23 and MA-29 with steel spring inside.

Nickel plated steel cover caps.

Stress resistance:

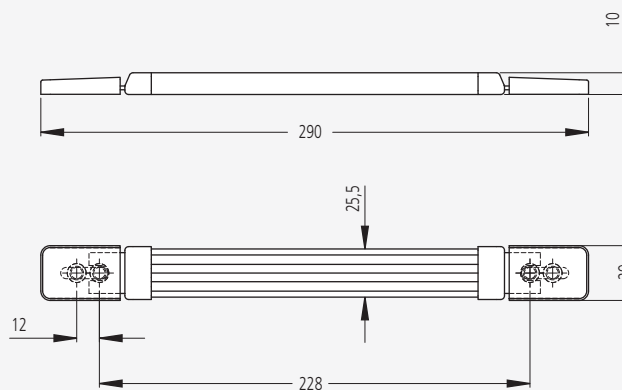
min. 300 N.



Bestell-Nr. / Order no.

Typ
MA-29.228.84

für M6 Senkkopfschrauben
for M6 countersunk screw
DIN 963-964-966



Bestell-Nr. / Order no.

Typ
MA-29.A212.84

für M5 Senkkopfschrauben
for M5 countersunk screw
DIN 963-964-966

