

### Griffserie MO

Für Maschinen-, Geräte- und Apparatebau in zwei Oberflächenqualitäten. Für Schraubmontage von vorn oder hinten.

**Werkstoff und Oberfläche:**  
Oval-Profilaluminium  
AlMgSi 0,5.

Standard-Ausführung:  
Oberfläche geschliffen, mattiert und naturfarben oder schwarz eloxiert. Mit Feinstruktur pulverbeschichtet in silber oder schwarz.

Halbglanz-Ausführung:  
Oberfläche glaskugelgestrahlt, satiniert und naturfarben oder schwarz eloxiert.

#### Lieferumfang:

Typ MO-20.F und MO-26.F einschließlich Zylinderschrauben mit Innensechskant DIN 912, Muttern DIN 934 und Unterlegscheiben DIN 125.

#### Tragkraft:

min. 1.000 N.

#### Hinweis:

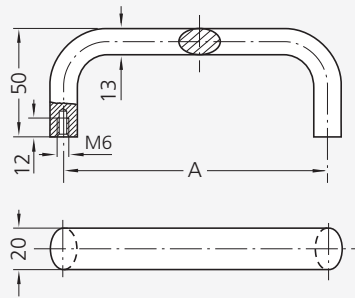
Beliebige andere Abmessungen auf Anfrage. Farbsonderausführungen entsprechend den Lieferangaben von Seite 7.



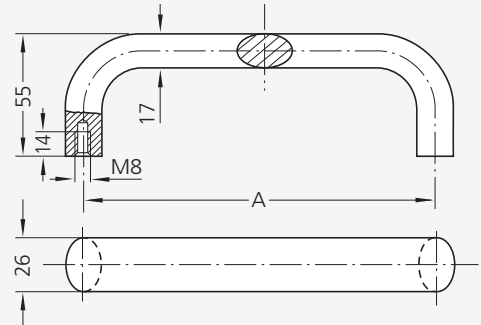
Clean Line Ausführung s. S. 245.  
Clean Line version see page 245.

Edelstahl Ausführung s. S. 142, 143.  
Stainless steel version see page 142, 143.

Typ MO-20



Typ MO-26



#### Typ MO-20

#### Eloxalausführung Anodizing version

#### Economy

A*	Farbe Colour	Standard		Bestell-Nr. Order no.
		Halbglanz Satin finish	Bestell-Nr. Order no.	
100	natur / natural	MO-20.100.01	MO-20.100.11	MO-20.100.9006 MO-20.100.54
	schwarz / black	MO-20.100.04	MO-20.100.14	
112	natur / natural	MO-20.112.01	MO-20.112.11	- MO-20.112.54
	schwarz / black	MO-20.112.04	MO-20.112.14	
120	natur / natural	MO-20.120.01	MO-20.120.11	MO-20.120.9006 MO-20.120.54
	schwarz / black	MO-20.120.04	MO-20.120.14	
128	natur / natural	MO-20.128.01	MO-20.128.11	- MO-20.128.54
	schwarz / black	MO-20.128.04	MO-20.128.14	
160	natur / natural	MO-20.160.01	MO-20.160.11	MO-20.160.9006 MO-20.160.54
	schwarz / black	MO-20.160.04	MO-20.160.14	

#### Typ MO-26

112	natur / natural	MO-26.112.01	MO-26.112.11	- MO-26.112.54
	schwarz / black	MO-26.112.04	MO-26.112.14	
120	natur / natural	MO-26.120.01	MO-26.120.11	MO-26.120.9006 MO-26.120.54
	schwarz / black	MO-26.120.04	MO-26.120.14	
128	natur / natural	MO-26.128.01	MO-26.128.11	- MO-26.128.54
	schwarz / black	MO-26.128.04	MO-26.128.14	
160	natur / natural	MO-26.160.01	MO-26.160.11	MO-26.160.9006 MO-26.160.54
	schwarz / black	MO-26.160.04	MO-26.160.14	
180	natur / natural	MO-26.180.01	MO-26.180.11	MO-26.180.9006 MO-26.180.54
	schwarz / black	MO-26.180.04	MO-26.180.14	
192	natur / natural	MO-26.192.01	MO-26.192.11	- MO-26.192.54
	schwarz / black	MO-26.192.04	MO-26.192.14	
350	natur / natural	MO-26.350.01	MO-26.350.11	- MO-26.350.54
	schwarz / black	MO-26.350.04	MO-26.350.14	

\*Andere Griffängen auf Anfrage / Other handle lengths on request

### Economy

#### Handles

Griffe mit vereinfachter Oberflächenbehandlung als preisliche Alternative zu unseren Standardprodukten. Silber oder schwarz pulverbeschichtet.





### Handle Series MO

For mechanical, tool and apparatus engineering in 2 surface qualities. For front or rear screw mounting.

**Material and surface:**  
Oval-profiled aluminium  
AlMgSi 0.5.

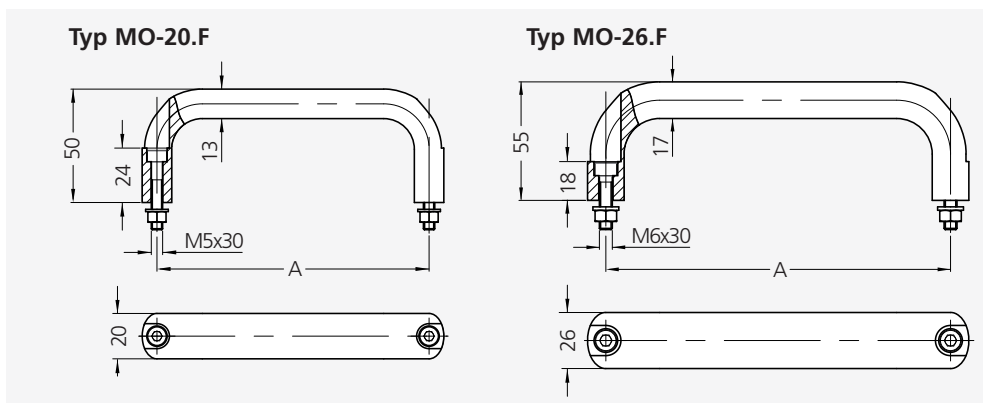
Standard versions:  
Surface ground and natural coloured or black anodized.  
With fine structure powder coated in silver or black.

Satin finish version:  
Glass ball blasted and anodized in natural or black colour, satin finished.

**Scope of delivery:**  
Type MO-20.F and MO-26.F incl. cheese head screws with hexagon socket DIN 912, nuts DIN 934 and washers DIN 125.

**Stress resistance:**  
min. 1.000 N.

**Note:**  
Any specified dimensions available on request. Custom colours available in accordance with terms of delivery on page 7.



Typ MO-20.F		Eloxalausführung Anodizing version		<i>Economy</i>
A*	Farbe Colour	Standard Bestell-Nr. Order no.	Halbglanz Satin finish Bestell-Nr. Order no.	
100	natur / natural	MO-20.F100.01	MO-20.F100.11	MO-20.F100.9006 MO-20.F100.54
	schwarz / black	MO-20.F100.04	MO-20.F100.14	
112	natur / natural	MO-20.F112.01	MO-20.F112.11	- MO-20.F112.54
	schwarz / black	MO-20.F112.04	MO-20.F112.14	
120	natur / natural	MO-20.F120.01	MO-20.F120.11	MO-20.F120.9006 MO-20.F120.54
	schwarz / black	MO-20.F120.04	MO-20.F120.14	
128	natur / natural	MO-20.F128.01	MO-20.F128.11	- MO-20.F128.54
	schwarz / black	MO-20.F128.04	MO-20.F128.14	
160	natur / natural	MO-20.F160.01	MO-20.F160.11	MO-20.F160.9006 MO-20.F160.54
	schwarz / black	MO-20.F160.04	MO-20.F160.14	
Typ MO-26.F				
112	natur / natural	MO-26.F112.01	MO-26.F112.11	- MO-26.F112.54
	schwarz / black	MO-26.F112.04	MO-26.F112.14	
120	natur / natural	MO-26.F120.01	MO-26.F120.11	MO-26.F120.9006 MO-26.F120.54
	schwarz / black	MO-26.F120.04	MO-26.F120.14	
128	natur / natural	MO-26.F128.01	MO-26.F128.11	- MO-26.F128.54
	schwarz / black	MO-26.F128.04	MO-26.F128.14	
160	natur / natural	MO-26.F160.01	MO-26.F160.11	MO-26.F160.9006 MO-26.F160.54
	schwarz / black	MO-26.F160.04	MO-26.F160.14	
180	natur / natural	MO-26.F180.01	MO-26.F180.11	MO-26.F180.9006 MO-26.F180.54
	schwarz / black	MO-26.F180.04	MO-26.F180.14	
192	natur / natural	MO-26.F192.01	MO-26.F192.11	- MO-26.F192.54
	schwarz / black	MO-26.F192.04	MO-26.F192.14	
350	natur / natural	MO-26.F350.01	MO-26.F350.11	- MO-26.F350.54
	schwarz / black	MO-26.F350.04	MO-26.F350.14	

\*Andere Griffhöhen auf Anfrage / Other handle lengths on request

