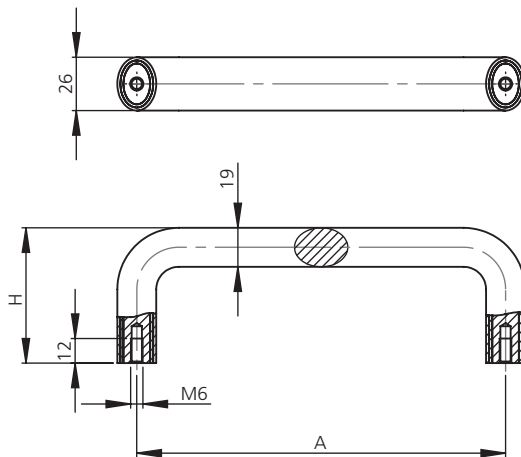


RUBBER



Griffkern aus Aluminium
Handle core made of aluminum

A	H	Bestellnummer Order number
140	63	SO-26.140.9005
180	66	SO-26.180.9005

Griffkern aus Edelstahl
Handle core made of stainless steel

A	H	Bestellnummer Order number
140	63	SO-26.E140.9005
180	66	SO-26.E180.9005

Griffserie SO

Werkstoff und Oberfläche:
Griffkern aus Aluminium oder Edelstahl beschichtet mit einem hitzebeständigen Gummi (SEBS) in schwarz ähnlich RAL 9005.

Tragkraft:
min. 1.000 N.

Hinweis:
Hitzebeständig bis 100°C.

Handle Series SO

Material and surface:
Handle core made of aluminum or stainless steel, coated with a heat-resistant rubber in black similar to RAL 9005.

Stress resistance:
min. 1.000 N.

Note:
Heat resistant to 100°C.