

Griffserie UG-08

Werkstoff und Oberfläche:
Griffschenkel und Griffsteg aus Edelstahl 1.4404. Oberfläche gleitgeschliffen, gestrahlt und mattglänzend elektropliert.

Tragkraft:
min. 500 N.

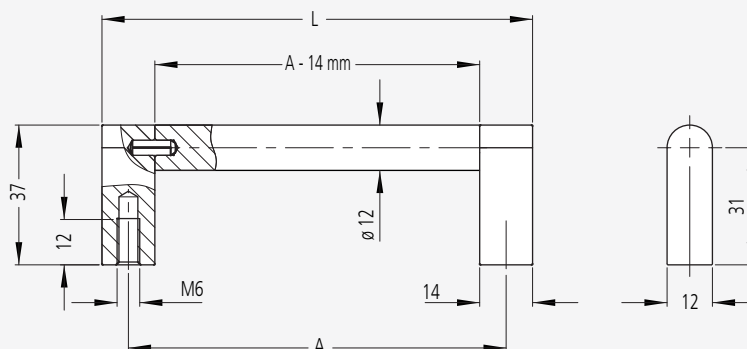
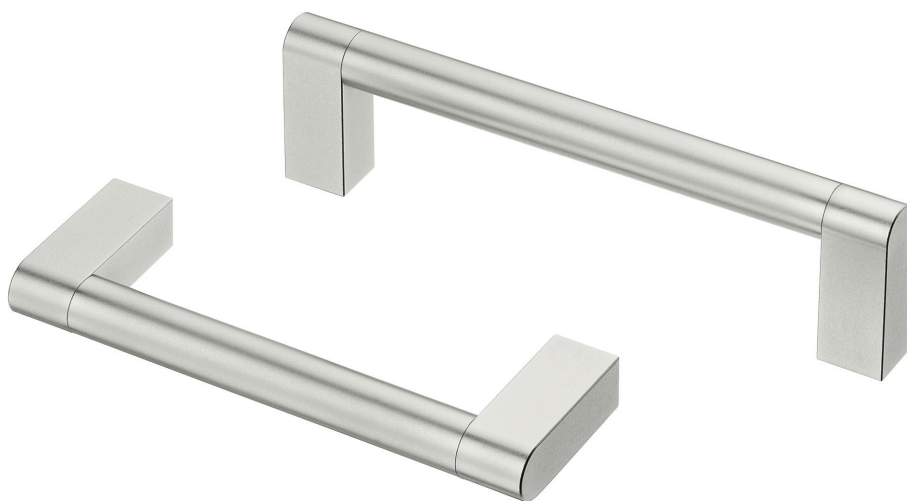
Hinweis:
Beliebige Griffängen auf Anfrage.

Handle Series UG-08

Material and surface:
Handle shanks and handle ledge made of stainless steel 1.4404 (316L). Surface vibration ground, blasted and electropolished with a semi-gloss finish.

Stress resistance:
min. 500 N.

Note:
Any desired handle lengths on request.



A*	L	Bestell-Nr. Order no.
100	114	UG-08.100.36
120	134	UG-08.120.36
140	154	UG-08.140.36
160	174	UG-08.160.36
180	194	UG-08.180.36

* Andere Griffängen auf Anfrage
Other handle lengths on request