

### Griffserie WR

Winkel-Rohrgriffe in unterschiedlichen Materialkombinationen.

#### Werkstoff und Oberfläche:

##### Ausführung A:

Rohrhalter, Verbindungsrohr und Endkappen aus stranggepresstem Aluminium AlMgSi 0,5.

Befestigungshülsen aus eloxiertem Aluminium, Spannschrauben und -zapfen aus Edelstahl.

Rohrhalter mattglänzend eloxiert, Verbindungsrohre feingeschliffen und eloxiert.

Griffausführung jeweils in naturfarben und schwarz.

##### Ausführung B:

Rohrhalter aus stranggepresstem Aluminium AlMgSi 0,5; mattglänzend schwarz eloxiert.

Verbindungsrohr und Endkappen aus Edelstahl, innere Befestigungsteile wie Ausführung A.

#### Tragkraft:

min. 1.000 N.

#### Hinweis:

Beliebige Griffängen oder andere Farbkombinationen auf Anfrage.

### Handle Series WR

Tubular angled handles in various material combinations.

#### Material and surface:

##### Version A:

Handle shanks, connecting tube and end caps of extruded aluminium AlMgSi 0.5.

Fixing sleeves of anodized aluminium, clamping screws and pegs of stainless steel.

Handle shanks anodized with dull bright finish, connecting tube fine ground and anodized.

Handle finish in natural colour or black.

##### Version B:

Handle shanks of extruded aluminium AlMgSi 0.5; with black anodized dull bright finish.

Connection tube and end caps of stainless steel, internal fixing parts as version A.

#### Stress resistance:

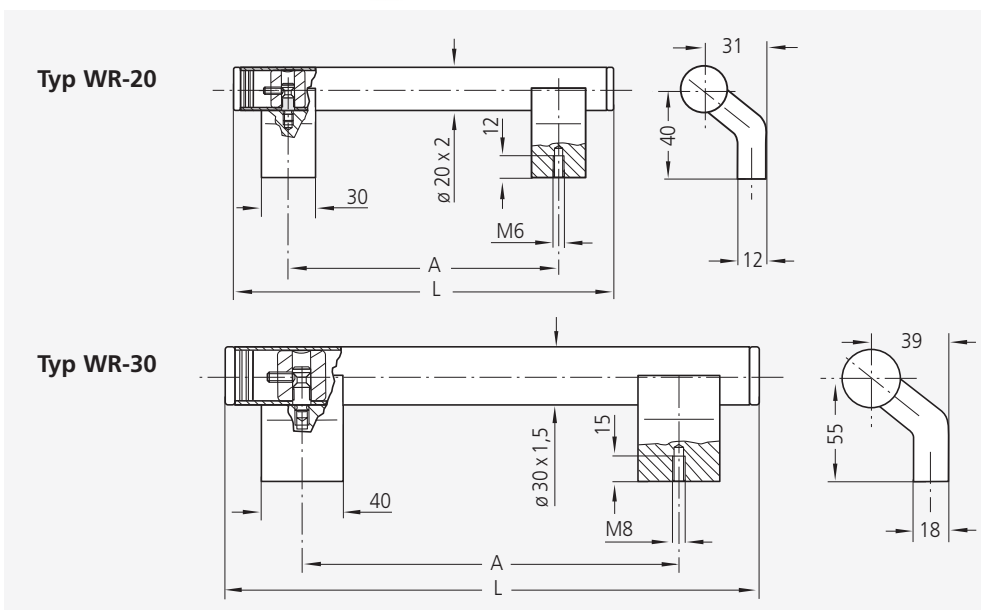
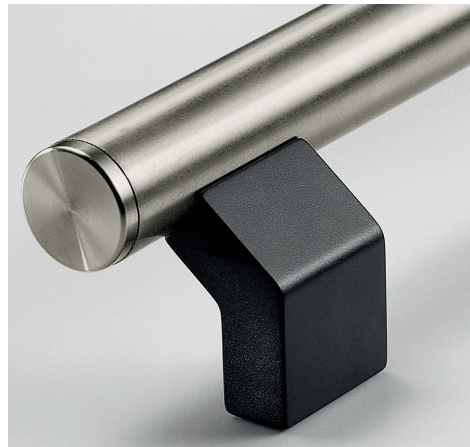
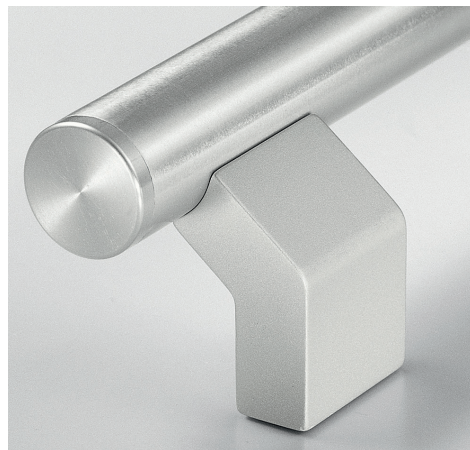
min. 1.000 N.

#### Note:

Other handle lengths or colour combination on request.



Ausführung Technical Line siehe Seite 104.  
Version Technical Line look at page 104.



			Ausführung A Version A		Ausführung B Version B	
			naturfarben natural colour	schwarz black	Schenkel schwarz mit Edelstahlrohr Black shanks with stainless steel tube	
ø	A	L	Bestell-Nr. Order no.	Bestell-Nr. Order no.	Bestell-Nr. Order no.	Bestell-Nr. Order no.
20	200	260	WR-20.200.01	WR-20.200.04	WR-20.200.37	
	250	310	WR-20.250.01	WR-20.250.04	WR-20.250.37	
	300	360	WR-20.300.01	WR-20.300.04	WR-20.300.37	
30	300	390	WR-30.300.01	WR-30.300.04	WR-30.300.37	
	350	440	WR-30.350.01	WR-30.350.04	WR-30.350.37	
	400	490	WR-30.400.01	WR-30.400.04	WR-30.400.37	
	500	590	WR-30.500.01	WR-30.500.04	WR-30.500.37	
	600	690	WR-30.600.01	WR-30.600.04	WR-30.600.37	

Alle Maße in mm. / All dimensions in mm.