

Bedienungsanleitung

Aufladbarer Mini-Ventilator mit Handgelenkschlaufe, weiß

Best.-Nr. 2345471

Bestimmungsgemäße Verwendung

Bei dem Produkt handelt es sich um einen Mini-Ventilator mit drei Schaltstufen und Akku. Der Kontakt mit Feuchtigkeit ist in jedem Fall zu vermeiden.

Aus Sicherheits- und Zulassungsgründen dürfen Sie das Produkt nicht umbauen und/oder verändern. Sollten Sie das Produkt für andere als die zuvor beschriebenen Zwecke verwenden, kann das Produkt beschädigt werden. Darüber hinaus kann eine unsachgemäße Verwendung zu weiteren Gefahren führen. Lesen Sie sich die Bedienungsanleitung sorgfältig durch und bewahren Sie sie sicher auf. Erreichen Sie das Produkt nur zusammen mit der Bedienungsanleitung an Dritte weiter.

Dieses Produkt erfüllt die gesetzlichen nationalen und europäischen Anforderungen. Alle enthaltenen Firmennamen und Produktbezeichnungen sind Warenzeichen der jeweiligen Inhaber. Alle Rechte vorbehalten.

Lieferumfang

- Produkt
- Ladekabel (Micro-USB- und USB-A-Stecker)
- Bedienungsanleitung



Aktuelle Bedienungsanleitungen

Laden Sie aktuelle Bedienungsanleitungen über den Link www.conrad.com/downloads herunter oder scannen Sie den abgebildeten QR-Code. Befolgen Sie die Anweisungen auf der Webseite.

Symbol-Erklärung



Das Symbol mit dem Ausrufezeichen im Dreieck weist auf wichtige Informationen in dieser Bedienungsanleitung hin. Lesen Sie diese Informationen immer aufmerksam.

Sicherheitshinweise



Lesen Sie sich die Bedienungsanleitung sorgfältig durch und beachten Sie insbesondere die Sicherheitshinweise. Sollten Sie die in dieser Bedienungsanleitung aufgeführten Sicherheitshinweise und Informationen für einen ordnungsgemäßen Gebrauch nicht beachten, übernehmen wir keine Haftung für daraus resultierende Personen- oder Sachschäden. Darüber hinaus erlischt in solchen Fällen die Gewährleistung/Garantie.

a) Allgemeine Hinweise

- Das Produkt ist kein Spielzeug. Halten Sie es von Kindern und Haustieren fern.
- Lassen Sie das Verpackungsmaterial nicht achtlos liegen. Dieses könnte andernfalls für Kinder zu einem gefährlichen Spielzeug werden.

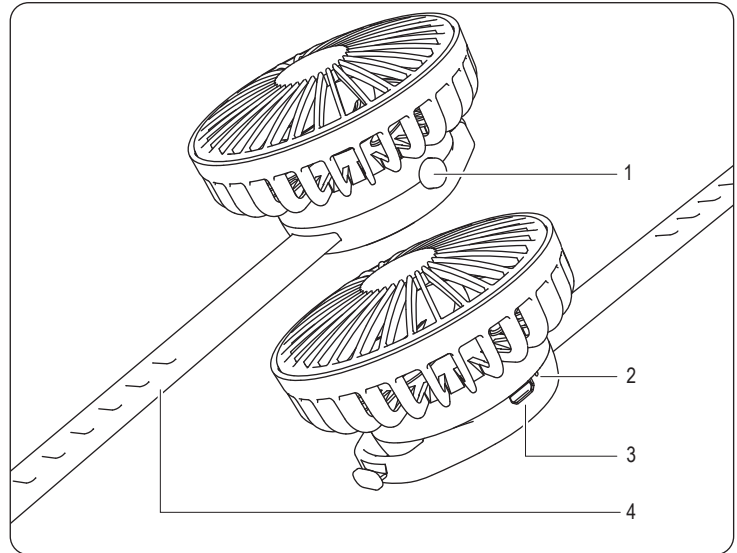
- Schützen Sie das Produkt vor extremen Temperaturen, direkter Sonneneinstrahlung, starken Erschütterungen, hoher Feuchtigkeit, Nässe, brennbaren Gasen, Dämpfen und Lösungsmitteln.
- Setzen Sie das Produkt keiner mechanischen Beanspruchung aus.
- Gehen Sie stets vorsichtig mit dem Produkt um. Stöße, Schläge oder sogar das Herunterfallen aus geringer Höhe können das Produkt beschädigen.
- Wenden Sie sich an einen Fachmann, sollten Sie Zweifel in Bezug auf die Arbeitsweise, die Sicherheit oder den Anschluss des Geräts haben.
- Sollte kein sicherer Betrieb mehr möglich sein, nehmen Sie das Produkt außer Betrieb und schützen Sie es vor unbeabsichtigter Verwendung. Der sichere Betrieb ist nicht mehr gewährleistet, wenn das Produkt
 - sichtbare Schäden aufweist,
 - nicht mehr ordnungsgemäß funktioniert,
 - über einen längeren Zeitraum unter ungünstigen Umgebungsbedingungen gelagert wurde oder
 - erheblichen Transportbelastungen ausgesetzt wurde.
- Lassen Sie Wartungs-, Änderungs- und Reparaturarbeiten ausschließlich von einer Fachkraft bzw. einer zugelassenen Fachwerkstatt ausführen.
- Sollten Sie noch Fragen haben, die in dieser Bedienungsanleitung nicht beantwortet wurden, wenden Sie sich an unseren technischen Kundendienst oder anderes Fachpersonal.

b) Batterien/Akkus

- Der Akku ist fest im Produkt verbaut und kann nicht ausgetauscht werden.
- Beschädigen Sie keine Akkus. Bei Beschädigung des Akkugehäuses besteht Explosions- und Brandgefahr!
- Die Kontakte/Anschlüsse des Akkus dürfen nicht kurzgeschlossen werden. Werfen Sie den Akku bzw. das Produkt nicht ins Feuer. Es besteht Explosions- und Brandgefahr!
- Laden Sie den Akku auch bei Nichtverwendung des Produkts regelmäßig wieder auf. Durch die verwendete Akkutechnik ist dabei keine vorherige Entladung des Akkus erforderlich.
- Lassen Sie den Akku des Produkts während des Ladevorgangs niemals unbeaufsichtigt.
- Platzieren Sie das Produkt während des Ladevorgangs auf einer hitzebeständigen Oberfläche. Eine gewisse Erwärmung beim Ladevorgang ist normal.

c) Produkt

- ES BESTEHT VERLETZUNGSGEFAHR. Halten Sie Kinder vom Ventilator fern. Finger können verletzt werden, wenn sie mit den sich bewegenden Ventilatorflügeln in Berührung kommen.



- 1 Ein/Aus-Taste
- 2 Status-LED
- 3 Micro-USB-Ladeanschluss
- 4 Armband

Akku aufladen

1. Schließen Sie das Ladekabel an einer geeigneten Stromversorgung und am Micro-USB-Ladeanschluss des Produkts an.
2. Die Status-LED zeigt den Fortschritt an (leuchtet: laden/erloschen: vollständig geladen).

Bedienungshinweise

Drücken Sie wiederholt die Ein/Aus-Taste, um die Einstellungen zu durchlaufen: niedrig → mittel → hoch → aus.

Pflege und Reinigung

Wichtig

Verwenden Sie keine aggressiven Reinigungsmittel, Alkohol oder andere chemische Lösungsmittel, da diese zu Schäden am Gehäuse und zu Fehlfunktionen führen können.

- Schalten Sie vor jeder Reinigung das Produkt aus und ziehen Sie alle Kabel ab.
- Verwenden Sie zum Reinigen des Produkts ein trockenes, faserfreies Tuch.

Entsorgung



Elektronische Geräte sind Wertstoffe und gehören nicht in den Hausmüll. Entsorgen Sie das Produkt am Ende seiner Lebensdauer gemäß den geltenden gesetzlichen Bestimmungen. Sie erfüllen damit die gesetzlichen Verpflichtungen und leisten Ihren Beitrag zum Umweltschutz.

Technische Daten

| | |
|------------------------------|--|
| Eingangsspannung/-strom..... | Micro-USB 5 V/DC, 1 A |
| Akku..... | 803035 800 mAh Li-Ionen |
| Ladezeit des Akkus..... | ca. 1.5 Std. |
| Armbandmaterial | Silicon |
| Geschwindigkeitsstufen..... | 3 (niedrig, mittel, hoch) |
| Betriebszeit (Std.)..... | 4 (niedrig), 3 (mittel), 2 (hoch) |
| Betriebsbedingungen..... | 0 bis +45 °C, 40 – 85 % rF (nicht kondensierend) |
| Lagerbedingungen..... | -10 bis +35 °C, 40 – 85 % rF (nicht kondensierend) |
| Abmessungen (H x W x D)..... | 80 x 80 x 46 mm (ohne Armband) |
| Gewicht..... | 80 g |

Operating Instructions

Mini Rechargeable Fan with Wristband, White

Item No. 2345471

Intended use

The product is a mini fan with three fan speeds and rechargeable battery.

Contact with moisture must be avoided under all circumstances.

For safety and approval purposes, you must not rebuild and/or modify this product. If you use the product for purposes other than those described above, the product may be damaged. In addition, improper use can result in other hazards. Read the instructions carefully and store them in a safe place. Make this product available to third parties only together with its operating instructions.

This product complies with the statutory national and European requirements. All company names and product names are trademarks of their respective owners. All rights reserved.

Delivery content

- Product
- Charging cable (MicroUSB to USB-A)
- Operating instructions



Up-to-date operating instructions

Download the latest operating instructions at www.conrad.com/downloads or scan the QR code shown. Follow the instructions on the website.

Explanation of symbols



The symbol with the exclamation mark in the triangle is used to indicate important information in these operating instructions. Always read this information carefully.

Safety instructions



Read the operating instructions carefully and especially observe the safety information. If you do not follow the safety instructions and information on proper handling in this manual, we assume no liability for any resulting personal injury or damage to property. Such cases will invalidate the warranty/guarantee.

a) General information

- The device is not a toy. Keep it out of the reach of children and pets.
- Do not leave packaging material lying around carelessly. This may become dangerous playing material for children.

- Protect the appliance from extreme temperatures, direct sunlight, strong jolts, high humidity, moisture, flammable gases, steam and solvents.
- Do not place the product under any mechanical stress.
- Please handle the product carefully. Jolts, impacts or a fall even from a low height can damage the product.
- Consult an expert when in doubt about the operation, safety or connection of the appliance.
- If it is no longer possible to operate the product safely, take it out of operation and protect it from any accidental use. Safe operation can no longer be guaranteed if the product:
 - is visibly damaged,
 - is no longer working properly,
 - has been stored for extended periods in poor ambient conditions or
 - has been subjected to any serious transport-related stresses.
- Maintenance, modifications and repairs must only be completed by a technician or an authorised repair centre.
- If you have questions which remain unanswered by these operating instructions, contact our technical support service or other technical personnel.

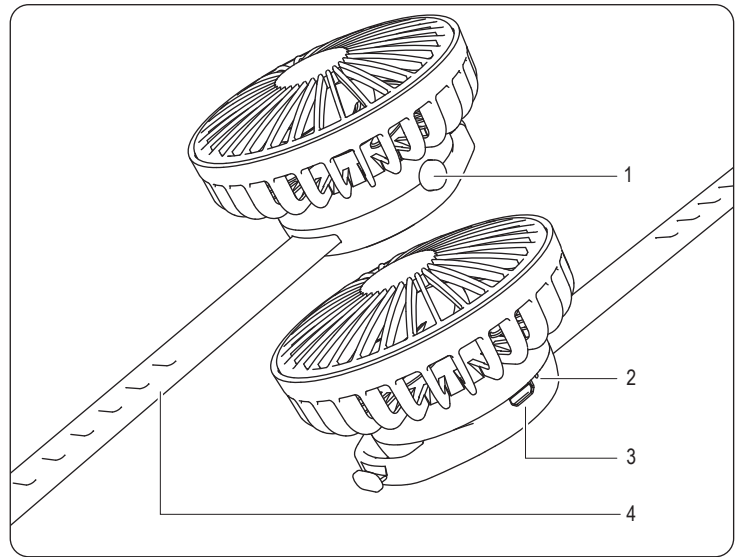
b) (Rechargeable) batteries

- The rechargeable battery is permanently built into the product and cannot be replaced.
- Never damage rechargeable batteries. Damaging the casing of rechargeable batteries might cause an explosion or a fire!
- Never short-circuit the contacts of the rechargeable battery. Do not throw the battery or the product into fire. There is a danger of fire and explosion!
- Charge the rechargeable batteries regularly, even if you do are not using the product. Due to the rechargeable battery technology being used, you do not need to discharge the rechargeable battery first.
- Never charge the rechargeable batteries of the product unattended.
- When charging, place the product on a surface that is not heat-sensitive. It is normal that a certain amount of heat is generated during charging.

c) Product

- RISK OF INJURY. Keep children away from the fan. Fingers can get injured if they come into contact with moving fan blades.

Overview



- 1 Power button
- 2 Status LED
- 3 MicroUSB charging port
- 4 Strap

Recharge the product battery

1. Connect one end of the charging cable to a suitable power supply and the other end to the MicroUSB charging port on the product.
2. The status LED shows the progress (ON: charging/OFF: fully charged).

Operation

Press the power button repeatedly to cycle through settings: low → medium → high → off.

Care and cleaning

! Important

Do not use any aggressive cleaning agents, rubbing alcohol or other chemical solutions as they can cause damage to the housing and malfunctioning.

- Switch the power off and disconnect all cables before each cleaning.
- Clean the product with a dry, fibre-free cloth.

Disposal



Electronic devices are recyclable waste and must not be disposed of in the household waste. At the end of its service life, dispose of the product in accordance with applicable regulatory guidelines. You thus fulfill your statutory obligations and contribute to the protection of the environment.

Technical data

| | |
|------------------------------|--|
| Input voltage/current..... | MicroUSB 5 V/DC, 1 A |
| Rechargeable battery | 803035 800 mAh Li-ion |
| Battery charging time..... | approx. 1.5 hrs |
| Strap material | Silicone |
| Fan speeds..... | 3 (low, med, high) |
| Operating time (hrs) | 4 (low), 3 (med), 2 (high) |
| Operating conditions..... | 0 to +45 °C, 40 – 85 % RH (non-condensing) |
| Storage conditions..... | -10 to +35 °C, 40 – 85 % RH (non-condensing) |
| Dimensions (H x W x D) | 80 x 80 x 46 mm (not including strap) |
| Weight | 80 g |

Mode d'emploi

Mini-ventilateur rechargeable avec bracelet, blanc

N° de commande 2345471

Utilisation prévue

Le produit est un mini ventilateur à trois vitesses et un accumulateur.

Dans tous les cas, le contact avec l'humidité doit être évité.

Pour des raisons de sécurité et d'homologation, toute restructuration et/ou modification du produit est interdite. Toute utilisation à des fins autres que celles décrites ci-dessus pourrait endommager le produit. En outre, une mauvaise utilisation vous expose à d'autres risques. Lisez attentivement les instructions du mode d'emploi et conservez-le dans un endroit sûr. Ne mettez ce produit à la disposition de tiers qu'avec son mode d'emploi.

Ce produit est conforme aux exigences nationales et européennes en vigueur. Tous les noms d'entreprises et appellations de produits sont des marques commerciales de leurs propriétaires respectifs. Tous droits réservés.

Contenu de l'emballage

- Produit
- Câble de charge (MicroUSB vers USB-A)
- Mode d'emploi



Mode d'emploi actualisé

Téléchargez le mode d'emploi le plus récent sur www.conrad.com/downloads ou scannez le code QR indiqué. Suivez les instructions figurant sur le site Web.

Explication des symboles



Le symbole avec le point d'exclamation dans un triangle sert à indiquer les informations importantes présentes dans ce mode d'emploi. Veuillez lire ces informations attentivement.

Consignes de sécurité



Lisez attentivement le mode d'emploi et observez particulièrement les consignes de sécurité. Nous déclinons toute responsabilité en cas de dommages corporels ou matériels résultant du non-respect des consignes de sécurité et des informations relatives à la manipulation correcte contenues dans ce manuel. De tels cas entraînent l'annulation de la garantie.

a) Informations générales

- Cet appareil n'est pas un jouet. Il doit rester hors de portée des enfants et des animaux domestiques.
- Ne laissez pas traîner le matériel d'emballage. Celui-ci peut se révéler dangereux si des enfants le prennent pour un jouet.

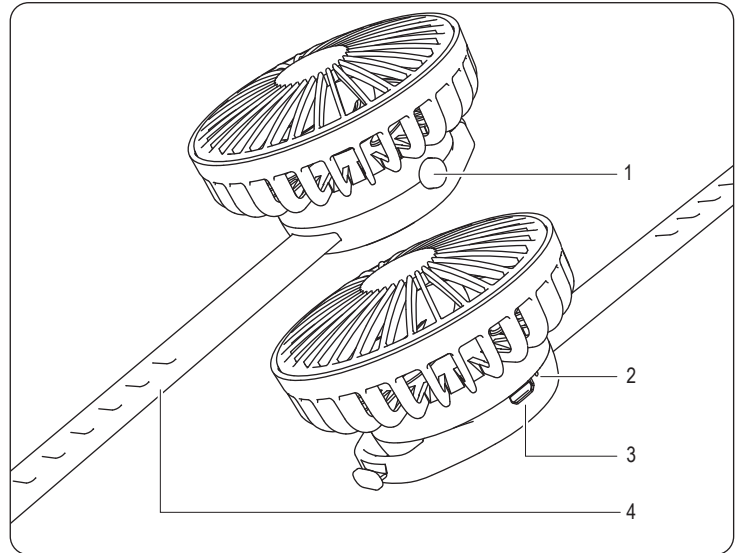
- Gardez l'appareil à l'abri de températures extrêmes, de la lumière directe du soleil, de secousses intenses, de l'humidité élevée, de l'eau, de gaz inflammables, de vapeurs et de solvants.
- N'exposez pas le produit à des contraintes mécaniques.
- Manipulez le produit avec précaution. Des secousses, des chocs ou une chute, même de faible hauteur, peuvent endommager le produit.
- Consultez un spécialiste en cas de doute sur le fonctionnement, la sécurité ou le raccordement de l'appareil.
- Si une utilisation du produit en toute sécurité n'est plus possible, arrêtez de l'utiliser et protégez-le de toute utilisation accidentelle. Un fonctionnement sûr ne peut plus être garanti si le produit :
 - est visiblement endommagé,
 - ne fonctionne plus correctement,
 - a été stocké pendant une période prolongée dans des conditions défavorables ou
 - a été transporté dans des conditions très rudes.
- L'entretien, les modifications et les réparations doivent être effectués uniquement par un technicien ou un centre de réparation agréé.
- Si vous avez des questions dont la réponse ne figure pas dans ce mode d'emploi, contactez notre service d'assistance technique ou tout autre personnel technique.

b) Piles/accumulateurs

- L'accumulateur est intégré au produit, il n'est pas remplaçable.
- N'endommagez jamais les accumulateurs. Un dommage sur le boîtier de l'accumulateur peut provoquer un risque d'explosion et d'incendie !
- Ne court-circuitez jamais les contacts de l'accumulateur. Ne jetez pas l'accumulateur ou le produit dans le feu. Cela constitue un risque d'explosion et d'incendie !
- Rechargez régulièrement l'accumulateur même lorsque vous n'utilisez pas le produit. Grâce à la technologie des accumulateurs, un déchargement préalable de l'accumulateur n'est pas nécessaire.
- Ne rechargez jamais l'accumulateur du produit sans surveillance.
- Au cours du chargement, placez le produit sur une surface qui ne soit pas sensible à la chaleur. Il est normal que de la chaleur soit générée lors de la recharge.

c) Produit

- **RISQUE DE BLESSURES.** Gardez le produit loin du ventilateur. Les doigts peuvent se blesser s'ils entrent en contact avec des pales de ventilateur en mouvement.



- 1 Bouton marche/arrêt
- 2 LED indicateur de niveau
- 3 Port de charge MicroUSB
- 4 Sangle

Rechargez l'accumulateur du produit

1. Connectez une extrémité du câble de charge à une alimentation électrique appropriée et l'autre extrémité au port de charge MicroUSB du produit.
2. La LED d'état indique la progression (ACTIVÉ : charge / DÉACTIVÉ : charge complète).

Fonctionnement

Appuyez plusieurs fois sur le bouton d'alimentation pour parcourir les réglages : faible → moyen → élevé → éteindre.

Entretien et nettoyage

⚠ Important

N'utilisez pas de produits de nettoyage abrasifs, d'alcool à friction ou d'autre produit chimique ; ceux-ci risqueraient d'abîmer le boîtier et de causer des dysfonctionnements.

- Coupez l'alimentation et débranchez tous les câbles avant chaque nettoyage.
- Nettoyez le produit à l'aide d'un chiffon sec et sans fibres.

Élimination des déchets



Les appareils électroniques sont des matériaux recyclables et ne doivent pas être éliminés avec les ordures ménagères. En fin de vie, éliminez l'appareil conformément aux dispositions légales en vigueur. Ainsi, vous respectez les ordonnances légales et contribuez à la protection de l'environnement.

Caractéristiques techniques

| | |
|---------------------------------------|--|
| Tension/courant d'entrée | MicroUSB 5 V/CC, 1 A |
| Accumulateur..... | 803035 800 mAh Li-ion |
| Temps de charge de l'accumulateur.... | env. 1,5 h |
| Matériau du bracelet..... | Silicone |
| Vitesses du ventilateur | 3 (faible, moyenne, élevée) |
| Temps de fonctionnement (hrs)..... | 4 (faible), 3 (moyenne), 2 (élevée) |
| Conditions de fonctionnement..... | 0 à +45 °C, 40 à 85 % HR (sans condensation) |
| Conditions de stockage | -10 à +35 °C, 40 à 85 % HR (sans condensation) |
| Dimensions (L x H x P) | 80 x 80 x 46 mm (sans bracelet) |
| Poids..... | 80 g |

Gebruiksaanwijzing

Oplaadbare miniventilator met polsband, wit

Bestelnr. 2345471

Beoogd gebruik

Dit product is een miniventilator met drie ventilatiesnelheden en oplaadbare batterij.

Contact met vocht moet absoluut worden vermeden.

Om veiligheids- en goedkeuringsredenen mag u niets aan dit product veranderen. Als het product voor andere doeleinden wordt gebruikt dan hierboven beschreven, kan het worden beschadigd. Bovendien kan onjuist gebruik tot andere gevaren leiden. Lees de gebruiksaanwijzing goed door en bewaar deze op een veilige plek. Het product mag alleen samen met de gebruiksaanwijzing aan derden worden doorgegeven.

Het product is voldoet aan de nationale en Europese wettelijke voorschriften. Alle bedrijfs- en productnamen zijn handelsmerken van de betreffende eigenaren. Alle rechten voorbehouden.

Leveringsomvang

- Product
- Oplaadkabel (MicroUSB naar USB-A)
- Gebruiksaanwijzing



Meest recente gebruiksaanwijzing

Download de meest recente gebruiksaanwijzing via www.conrad.com/downloads of scan de afgebeelde QR-code. Volg de aanwijzingen op de website op.

Verklaring van de tekens



Dit symbool met het uitroepteken in een driehoek wordt gebruikt om belangrijke informatie in deze gebruiksaanwijzing te onderstrepen. Lees deze informatie altijd aandachtig door.

Veiligheidsinstructies



Lees de gebruiksaanwijzing aandachtig door en neem vooral de veiligheidsinformatie in acht. Indien de veiligheidsinstructies en de aanwijzingen voor een juiste bediening in deze gebruiksaanwijzing niet worden opgevolgd, aanvaardt u geen verantwoordelijkheid voor hieruit resulterend persoonlijk letsel of materiële schade. In dergelijke gevallen vervalt de aansprakelijkheid/garantie.

a) Algemene informatie

- Dit apparaat is geen speelgoed. Houd het buiten het bereik van kinderen en huisdieren.
- Laat verpakkingsmateriaal niet achteloos rondslingeren. Dit kan voor kinderen gevaarlijk speelgoed worden.

- Bescherm het product tegen extreme temperaturen, direct zonlicht, sterke schokken, hoge vochtigheid, vocht, brandbare gassen, stoom en oplosmiddelen.
- Stel het product niet aan mechanische spanning bloot.
- Behandel het product met zorg. Schokken, stoten of zelfs een val van geringe hoogte kunnen het product beschadigen.
- Raadpleeg een expert als u vragen hebt over gebruik, veiligheid of aansluiting van het apparaat.
- Als het product niet langer veilig gebruikt kan worden, stel het dan buiten bedrijf en zorg ervoor dat niemand het per ongeluk kan gebruiken. Veilig gebruik kan niet langer worden gegarandeerd als het product:
 - zichtbaar is beschadigd,
 - niet meer naar behoren werkt,
 - gedurende een langere periode onder slechte omstandigheden is opgeslagen of
 - onderhevig is geweest aan ernstige transportbelasting.
- Onderhoud, aanpassingen en reparaties mogen alleen uitgevoerd worden door een technicus of een daartoe bevoegd servicecentrum.
- Als u nog vragen heeft die niet door deze gebruiksaanwijzing worden beantwoord, kunt u contact opnemen met onze technische dienst of ander technisch personeel.

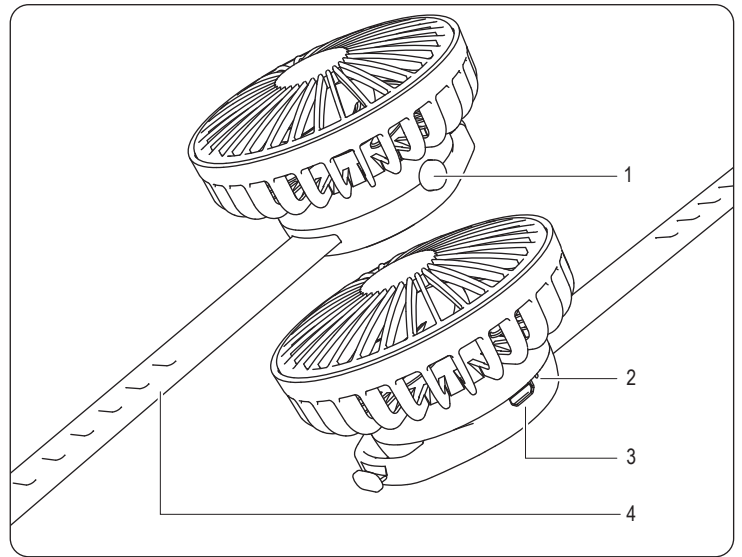
b) Batterij/accu's

- De oplaadbare accu is ingebouwd in het product en kan niet worden vervangen.
- Zorg ervoor oplaadbare batterijen nooit te beschadigen. Het beschadigen van de behuizing van de oplaadbare accu kan explosiegevaar of brand veroorzaken!
- U mag de polen van de oplaadbare accu nooit kortsluiten. Gooi de accu of het product nooit in het vuur. Er bestaat gevaar op brand of explosie!
- Laad de oplaadbare accu regelmatig op, zelfs wanneer u het product niet gebruikt. Tengevolge van de gebruikte technologie van de oplaadbare accu, hoeft u de oplaadbare accu niet eerst te ontladen.
- Laad de oplaadbare accu van het product nooit op zonder toezicht.
- Tijdens het laden dient u het product op een voor hitte ongevoelig oppervlak te plaatsen. Het is normaal dat er tijdens het laden wat hitte wordt ontwikkeld.

c) Product

- ER BESTAAT VERWONDINGSGEVAAR. Houd kinderen uit de buurt van de ventilator. Vingers kunnen verwond raken wanneer ze in contact komen met de bewegende ventilatorbladen.

Overzicht



- | | |
|----------------|----------------------|
| 1 Aan-/uitknop | 3 MicroUSB-laadpoort |
| 2 Status-led | 4 Polsband |

De batterij van het product opladen

1. Sluit het ene uiteinde van de laadkabel aan op een geschikte voedingsbron en het andere uiteinde op de MicroUSB-laadpoort van het product.
2. De status-led zal de voortgang weergeven (AAN: opladen/UIT: volledig opgeladen).

Bediening

Druk meerdere keren op de aan-/uitknop om de instellingen te doorlopen: laag → gemiddeld → hoog → uit.

Onderhoud en reiniging

⚠ Belangrijk

Gebruik in geen enkel geval agressieve schoonmaakmiddelen, ontsmettingsalcohol of andere chemische oplossingen omdat deze schade toe kunnen brengen aan de behuizing en zelfs afbreuk kan doen aan de werking van het product.

- Schakel het apparaat uit en koppel alle kabels los voorafgaand aan elke reiniging.
- Reinig het product met een droog, pluisvrij doekje.

Verwijdering



Elektronische apparaten zijn recyclebaar afval en horen niet bij het huisvuil. Als het product niet meer werkt moet u het volgens de geldende wettelijke bepalingen voor afvalverwerking afvoeren. Op deze wijze voldoet u aan uw wettelijke verplichtingen en draagt u bij aan de bescherming van het milieu.

Technische gegevens

| | |
|------------------------------|--|
| Ingangsspanning/-stroom..... | MicroUSB 5 V/DC, 1 A |
| Oplaadbare batterij..... | 803035 800 mAh Li-ion |
| Oplaadtijd van batterij..... | ong. 1,5 uur |
| Polsbandmateriaal..... | Silicone |
| Ventilatiesnelheden | 3 (laag, gemiddeld, hoog) |
| Gebruiksdur (uur) | 4 (laag), 3 (gemiddeld), 2 (hoog) |
| Bedrijfsomstandigheden | 0 tot +45 °C, 40 – 85 % RV (niet condenserend) |
| Opslagomstandigheden..... | -10 tot +35 °C, 40 – 85 % RV (niet condenserend) |
| Afmetingen (H x B x D)..... | 80 x 80 x 46 mm (zonder polsband) |
| Gewicht..... | 80 g |