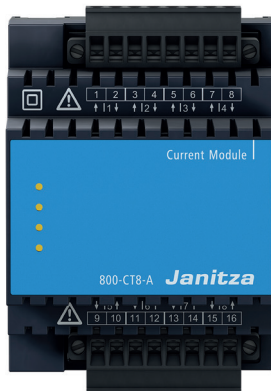




- **Strommessmodul 800-CT8-A**
- **Übergabemodule 800-CON**

Datenblatt

Strommessmodul
800-CT8-A



Übergabemodule
800-CON (Aus- und Eingang)



Module zum UMG 801

Dok.-Nr.: 2.053.010.1d

Stand: 06/2019

Die deutsche Version ist die Originalausführung der Dokumentation

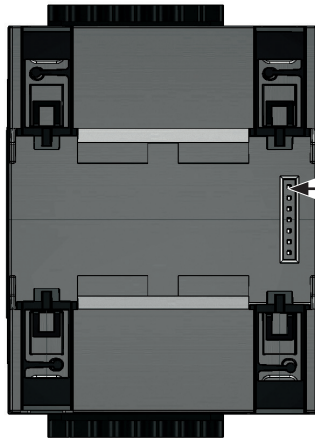
Technische Änderungen vorbehalten

Die Inhalte unserer Dokumentation wurden mit größter Sorgfalt zusammengestellt und entsprechen unserem derzeitigen Informationsstand. Dennoch weisen wir darauf hin, dass die Aktualisierung dieses Dokuments nicht immer zeitgleich mit der technischen Weiterentwicklung unserer Produkte durchgeführt werden kann. Informationen und Spezifikationen können jederzeit geändert werden. Bitte informieren Sie sich über die aktuelle Version unter www.janitza.de.

GERÄTEANSICHTEN - STROMMESSMODUL 800-CT8-A

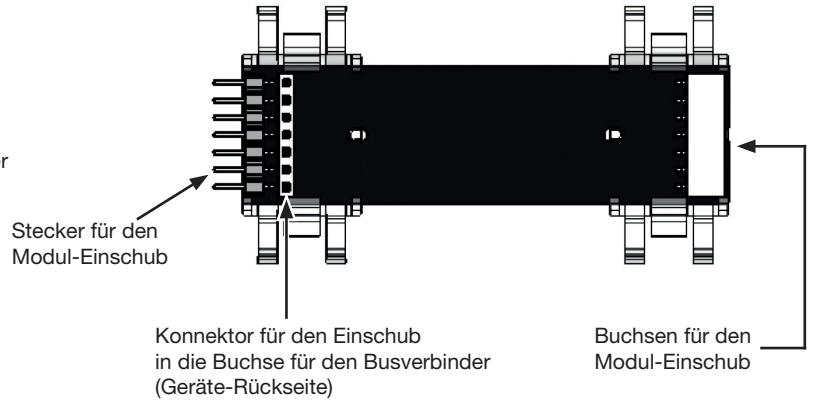
· Die Abbildungen dienen der Veranschaulichung und sind nicht maßstabsgetreu.

Rückansicht

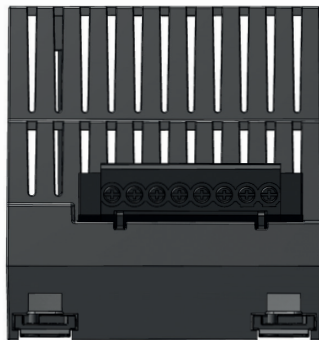


Buchse für Busverbinder

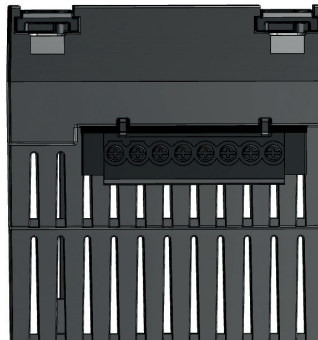
Busverbinder für Strommessmodul



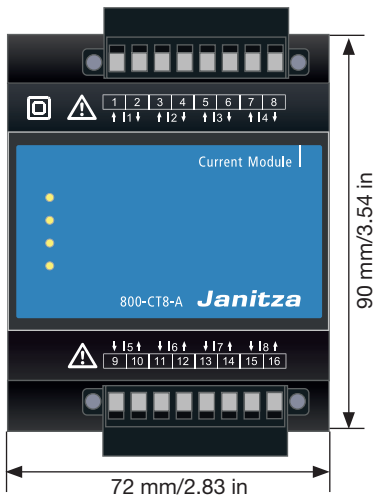
Ansicht von unten



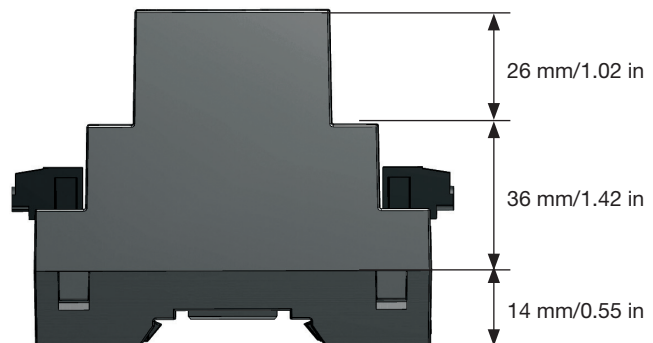
Ansicht von oben



Frontansicht



Ansicht von links



TECHNISCHE DATEN - STROMMESSMODUL 800-CT8-A

Allgemein	
Nettogewicht	ca. 220 g (0.49 lb)
Geräteabmessungen	ca. B = 72 mm (2.83 in), H = 90 mm (3.54 in), T = 76 mm (2.99 in)
Einbaulage	beliebig
Befestigung/Montage - geeignete Hutschienen (35 mm / 1.38 in)	<ul style="list-style-type: none"> · TS 35/7,5 nach EN 60715 · TS 35/10 · TS 35/15 x 1,5
Schlagfestigkeit	IK07 nach IEC 62262

Transport und Lagerung	
Die folgenden Angaben gelten für in der Originalverpackung transportierte und gelagerte Geräte.	
Freier Fall	1 m (39.37 in)
Temperatur	-25° C (-13 °F) bis +70° C (158 °F)
Relative Luftfeuchtigkeit (nicht kondensierend)	0 bis 95% RH bei 25 °C (77 °F)

Umgebungsbedingungen im Betrieb	
Das Gerät <ul style="list-style-type: none"> • wettergeschützt und ortsfest einsetzen. • erfüllt Einsatzbedingungen nach DIN IEC 60721-3-3. • besitzt Schutzklasse II nach IEC 60536 (VDE 0106, Teil 1), ein Schutzleiteranschluss ist nicht erforderlich! 	
Bemessungstemperaturbereich	-10 °C (14 °F).. +55 °C (131 °F)
Relative Luftfeuchtigkeit	5 bis 95% bei 25 °C (77 °F) ohne Kondensation
Verschmutzungsgrad	2
Lüftung	keine Fremdbelüftung erforderlich.
Fremdkörper- und Wasserschutz	IP20 nach EN60529

Schnittstelle und Energieversorgung	
JanBus (proprietär)	über Busverbinder

Strommessung Modul 800-CT8-A	
Nennstrom	5 A
Kanäle	8 (2x4) 2 Systeme (L1, L2, L3, N) Einzelkanäle
Messbereich	0 .. 6 Arms
Crest-Faktor	2 (bezogen auf 6 Arms)
Überlast für 1 s	120 A (sinusförmig)
Auflösung	0,1 mA (Farbgrafik-Display 0,01A)
Überspannungskategorie	300 V CATII
Bemessungsstoßspannung	2,5 kV
Leistungsaufnahme	ca. 0,2 VA ($R_i = 5 \text{ m}\Omega$)
Abtastfrequenz	8,3 kHz
Frequenz der Grundschiwingung	40 Hz .. 70 Hz
Harmonische	1 .. 9. (nur ungerade)

Anschlussvermögen der Klemmstellen - Modul 800-CT8-A	
Anschließbare Leiter. Pro Klemmstelle nur einen Leiter anschließen!	
Eindrähtige, mehrdrähtige, feindrähtige	0,2 - 4 mm ² , AWG 24-12
Aderendhülsen (nicht isoliert)	0,2 - 4 mm ² , AWG 24-12
Aderendhülsen (isoliert)	0,2 - 2,5 mm ² , AWG 26-14
Anzugsdrehmoment	0.4 - 0.5 Nm (3.54 - 4.43 lbf in)
Abisolierlänge	7 mm (0.2756 in)

KENNGRÖßEN VON FUNKTIONEN STROMMESSMODUL 800-CT8-A

(NUR IN VERBINDUNG MIT UMG 801 GÜLTIG!)

Funktion	Symbol	Genauigkeitsklasse - 5 A Nennstrom	Messbereich	Anzeigebereich
Gesamt-Wirkleistung	P	0,5 (IEC61557-12)	0 .. 12,6 kW	0 .. 999 GW
Gesamt-Blindleistung	QA, Qv	1 (IEC61557-12)	0..16,6 kvar	0 .. 999 Gvar
Gesamt-Scheinleistung	SA, Sv	0,5 (IEC61557-12)	0 .. 12,6kVA	0 .. 999 GVA
Gesamt-Wirkenergie	Ea	0,5 (IEC61557-12) 0,5S (IEC62053-22)	0 .. 999 GWh	0 .. 999 GWh
Gesamt-Blindenergie	ErA, ErV	1 (IEC61557-12)	0 .. 999 Gvarh	0 .. 999 Gvarh
Gesamt-Scheinenergie	EapA, EapV	0,5 (IEC61557-12)	0 .. 999 GVAh	0 .. 999 GVAh
Phasenstrom	I	0,5 (IEC61557-12)	0 .. 7 Arms	0 .. 999 kA
Neutralleiterstrom berechnet	INc	1,0 (IEC61557-12)	0,03 .. 25 A	0,03 .. 999 kA
Leistungsfaktor	PFA, PFV	1 (IEC61557-12)	0,00 .. 1,00	0,00 .. 1.00
Strom-Oberschwingungen	Ih	Kl. 1 (IEC61000-4-7)	1..9. (nur ungerade)	0 A .. 999 kA
THD des Stromes	THDi	1,0 (IEC61557-12)	0 .. 999 %	0 .. 999 %

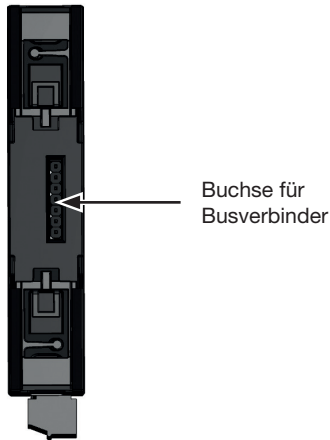
INFORMATION

Ausführliche Informationen zu den Geräte-Funktionen und -Daten finden Sie in den Nutzungsinformationen, die dem Gerät beiliegen oder als Download auf www.janitza.de bereitstehen!

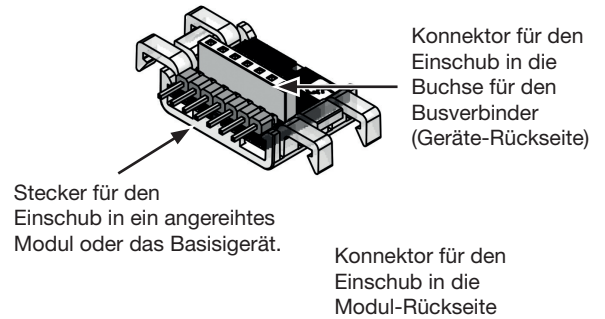
GERÄTEANSICHTEN - ÜBERGABEMODUL 800-CON

· Die Abbildungen dienen der Veranschaulichung und sind nicht maßstabsgetreu.
Die im **2er-Set** mitgelieferten Übergabemodule (800-CON) können jeweils als Ausgang oder Eingang verwendet werden.

Rückansicht



Busverbinder für Übergabemodul - **Ausgang**



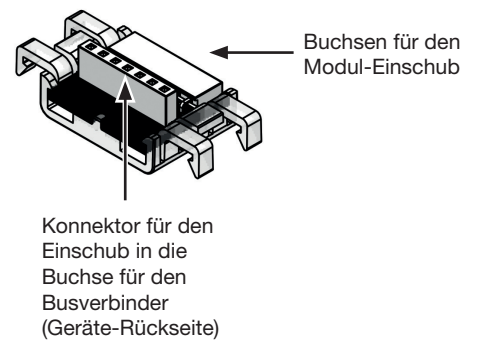
Ansicht von unten



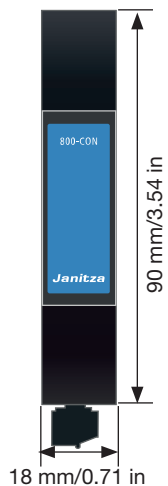
Ansicht von oben



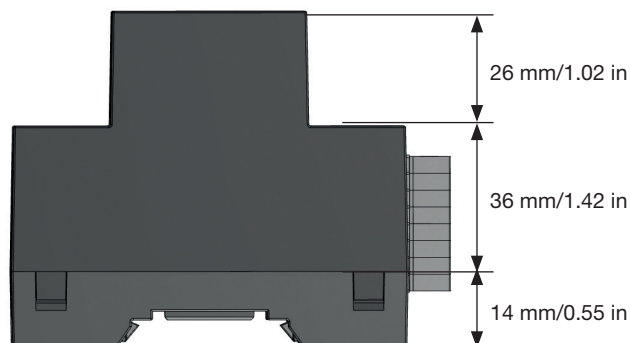
Busverbinder für Übergabemodul - **Eingang**



Frontansicht



Ansicht von links



TECHNISCHE DATEN - ÜBERGABEMODUL 800-CON

Allgemein	
Nettogewicht (mit Steckklemmen)	ca. 55 g (0.12 lb) - 1 Gerät
Geräteabmessungen	ca. B = 18 mm (0.71 in), H = 90 mm (3.54 in), T = 76 mm (2.99 in)
Einbaulage	beliebig
Befestigung/Montage - geeignete Hutschienen (35 mm / 1.38 in)	<ul style="list-style-type: none"> · TS 35/7,5 nach EN 60715 · TS 35/10 · TS 35/15 x 1,5
Schlagfestigkeit	IK07 nach IEC 62262

Transport und Lagerung	
Die folgenden Angaben gelten für in der Originalverpackung transportierte und gelagerte Geräte	
Freier Fall	1 m (39.37 in)
Temperatur	K55 -25 °C (-13 °F) bis +70 °C (158 °F)
Relative Luftfeuchtigkeit	5 bis 95% bei 25 °C (77 °F) ohne Kondensation

Umgebungsbedingungen im Betrieb	
Das Gerät <ul style="list-style-type: none"> • wettergeschützt und ortsfest einsetzen. • erfüllt Einsatzbedingungen nach DIN IEC 60721-3-3. • besitzt Schutzklasse II nach IEC 60536 (VDE 0106, Teil 1), ein Schutzleiteranschluss ist nicht erforderlich! 	
Bemessungstemperaturbereich	-10 °C (14 °F) .. +55 °C (131 °F)
Relative Luftfeuchtigkeit	5 bis 95% bei 25 °C (77 °F) ohne Kondensation
Verschmutzungsgrad	2
Lüftung	keine Fremdbelüftung erforderlich.
Fremdkörper- und Wasserschutz	IP20 nach EN60529

Schnittstelle	
JanBus (proprietär) HINWEIS! Verwenden Sie für die Datenleitung eine 1:1 Leitungsverbindung!	<ul style="list-style-type: none"> · über Busverbinder zu Geräte- und Modulreihen. · über Schirmklemmen zwischen den Übergabemodulen mit paarverseilter, geschirmter Datenleitung (Leitungsverbindung 1:1), z.B.: Lapp Unitronic LiYcY (TP) 4x2x0,5

Anschlussvermögen der Klemmstellen	
Anschließbare Leiter. Pro Klemmstelle nur einen Leiter anschließen!	
Eindrähtige, mehrdrähtige, feindrähtige	0,2 - 1,5 mm ² , AWG 24-16
Aderendhülsen (nicht isoliert)	0,2 - 1,5 mm ² , AWG 26-16
Aderendhülsen (isoliert)	0,2 - 1 mm ² , AWG 26-18
Anzugsdrehmoment	0,2 - 0,25 Nm (1.77 - 2.21 lbf in)
Abisolierlänge	7 mm (0.2756 in)

Janitza electronics GmbH
Vor dem Polstück 6
D-35633 Lahnau
Support Tel. +49 6441 9642-22
Fax +49 6441 9642-30
E-Mail: info@janitza.de
www.janitza.de

Janitza[®]