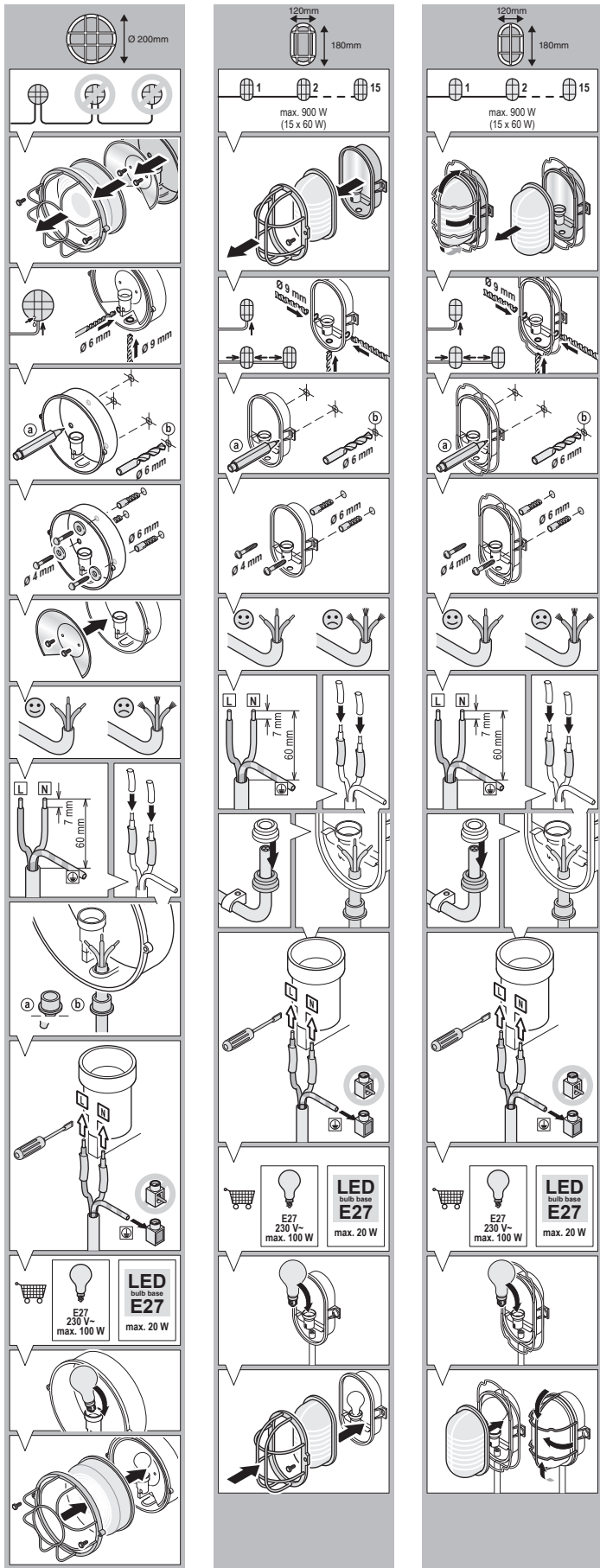




REV Ritter GmbH
Frankenstr. 1 - 4 • D-63776 Mömbris
E-Mail: service@rev.de • www.rev.de

☎ 00800 50 00 27 35*
*kostenfreie Service-Rufnummer,
Mobilfunkpreise abweichend.

REV 14274 09.21



Asennus ja käyttöohjeet

Pyöreät ja soikeat kiinnikkeet

Tarkasta tuote vaurioiden varalta - jos tuote on vaurioitunut, sitä ei saa asentaa eikä kytkä. Varmista, ettei tuote joudu lasten tai asiattomien käsiin. Käyttöön päätyttyä tuote tulee hävittää asianmukaisesti. Elektroniikkakomponentit tulee viedä kierrätykseen!

Tuotetiedot

Pyöreät ja soikeat mallit ovat roiskevesiuojattuja (suojaluokkaa IP44). Ne on tarkoitettu kotikäyttöön evätkä sovellu kovakouraiseen käsittelyyn (esim. rakennustyömailla).

Turvallisuus asennuksen yhteydessä ja käytön aikana

Noudata tarkkaan asennus- ja käyttöohjeita. Virheet voivat aiheuttaa loukkautumisia! Suojale ympäristöä ja tuoteleviä siitä, että käytöstä poistetut laitteet lajitellaan hävitetäviksi oikein. Sähkö- ja elektroniikkalaiteromua koskeva 04. heinäkuu 2012 annettu EUROOPAN PARLAMENTIN JA NEUVOSTON DIREKTIIVI 2012/19/EU, annettu 4 päivänä heinäkuuta 2012, sähkö- ja elektroniikkalaiteromusta (uudelleenraađittu).

Turvallisuus kytkettäessä

Anna sähkökytöt aina valluutetun ammattilaisen tehtäväksi! Kytkeä tehtaassa on huomattava, että kaikkien johtojen on oltava jännitteettömiä, kunnes asennus- ja kytkentätyöt on saatu valmiiksi. Noudata kaikkia asiakkaita koskevia sähköalan määräyksiä.

Sähkö- ja elektroniikkalaiteromun hävittämisohjeet

Käytettyjä sähkö- ja elektroniikkalaitteita ei saa Euroopan unionin määräysten mukaan enää hävittää lajittelemattomien jätteen mukana. Pyörissä oleva jätteenyritysmerkki osoittaa lajittelemattomuuden. Suojele ympäristöä ja tuoteleviä siitä, että käytöstä poistetut laitteet lajitellaan hävitetäviksi oikein. Sähkö- ja elektroniikkalaiteromua koskeva 04. heinäkuu 2012 annettu EUROOPAN PARLAMENTIN JA NEUVOSTON DIREKTIIVI 2012/19/EU, annettu 4 päivänä heinäkuuta 2012, sähkö- ja elektroniikkalaiteromusta (uudelleenraađittu).

Nämä tuotteet sisältävät energiatehokkuusluokan F valonlähteen



Montage- und Gebrauchsanleitung

Rundarmatur - Ovalarmatur

Überprüfen Sie das Produkt auf Schäden - bei Beschädigungen darf das Produkt nicht montiert und nicht angeschlossen werden. Achten Sie darauf, dass dieses Produkt nicht in die Hände von Kindern oder unbefugten Personen gelangen kann. Nach Ende der Lebensdauer ist das Produkt fachgerecht zu entsorgen. Elektronische Bauteile müssen dem Sondermüll zugeführt werden!

Produkt-Information

Die Rund- und Ovalarmaturen sind, bei einer Wandmontage, spritzwassergeschützt (Schutzklasse IP44). Bei einer Deckenmontage ist die Schutzklasse IP40 gewährleistet. Sie sind für den Hausgebrauch bestimmt und nicht für den rauen Einsatz (z. B. auf Baustellen) geeignet.

Sicherheit bei der Montage und im Gebrauch

Beachten Sie diese Montage- und Gebrauchsanleitung genau. Fehler können Beschädigungen verursachen! Schützen Sie die elektrischen Anschlüsse vor Staunässe: Montieren Sie die Armaturen nur dort, wo Feuchtigkeit schnell abtrocknen kann. Wählen Sie Montageorte mit einem Mindestabstand von 0,5 Metern zu Wasserbehältern. Wechseln Sie ein beschädigtes Lampenglas sofort aus, um den Spritzwasserschutz zu erhalten.

Sicherheit beim Anschließen

Lassen Sie Elektroarbeiten nur von autorisiertem Fachpersonal ausführen! Beim Anschließen ist zu beachten: Machen Sie alle Leitungen spannungsfrei, bis die Montage- und



Anschlussarbeiten abgeschlossen sind. Beachten Sie alle einschlägigen VDE-Vorschriften. Ersetzen Sie umgehend beschädigte Schutzscheiben.

Service

Haben Sie Fragen zu unserem Produkt oder eine Beanstandung, dann informieren Sie sich bitte im Internet unter www.rev.de über die Kontaktaufnahme und Retourenabwicklung oder senden eine E-Mail an service@rev.de. Wir weisen darauf hin, dass wir keine Sendungen ohne Retourennummer bearbeiten können und deren Annahme verweigern müssen.

WEEE-Entsorgungshinweis

Gebrauchte Elektro- und Elektronikgeräte dürfen gemäß europäischer Vorgaben nicht mehr zum unsortierten Abfall gegeben werden. Das Symbol der Abfalltonne auf Rädern weist auf die Notwendigkeit der getrennten Sammlung hin. Helfen auch Sie mit beim Umweltschutz und sorgen dafür, dieses Gerät, wenn Sie es nicht mehr nutzen, in die hierfür vorgesehenen Systeme der Getrennsammlung zu geben. RICHTLINIE 2012/19/EU DES EUROPÄISCHEN PARLAMENTS UND DES RATES vom 04. Juli 2012 über Elektro- und Elektronik-Altgeräte.

Diese Produkte enthalten eine Lichtquelle der Energieeffizienzklasse F



Instruction manual for installation and use

round and oval bulkhead

Please check the product for any damage. When damaged the product must not be assembled and connected. Please pay attention, that this product is not available to children or non authorised persons. After the end of its live span the product has to be send to the appropriate waste. Electronic components as well have to be send to the appropriate waste.

Product information

The round and oval bulkheads are splash water protected (protection class IP44). They are mend for domestic use and not for rough use as construction sites for example.

Safety instruction for installation and use

Please read this instruction manual thoroughly. Wrong installation can cause damage. The electric connections have to be protected against moisture and humidity. Only install the bulkhead in a place where humidity dries up fast and choose a installation area at least 0,5m away from the next water recipient. A damaged lamp glass has to be changed immediately in order to guarantee the splash water protection.

Safety during connection

The installation should only be done by authorised personal. When connecting it, the cable must not be connected to the power network until all installation works are finished. Please pay attention to all safety instructions.

WEEE-reference of disposal

In accordance with European defaults used electrical and electronics devices may no more be given to the unsorted waste. The symbol of the waste bin on wheels refers to the necessity of separate collection. Please help with environmental protection and see to it that this device is given to the for this purpose designated systems of waste sorting if you do not use it any longer. DIRECTIVE 2012/19/EU OF THE EUROPEAN PARLIAMENT AND OF THE COUNCIL of 4 July 2012 on waste electrical and electronic equipment (WEEE).

These products contain a light source of energy efficiency class F



manul de instrucciones para montaje y uso

aplique ovalada y redonda

Verifique el producto. En caso de deficiencias no debe de utilizarse. Manténgase fuera del alcance de los niños y de personas no autorizadas para su uso. Reciclaje las piezas adecuadamente después del desgate por uso. Las piezas electrónicas deben de ser recicladas por separado.

Información del producto

Los mandos ovalados y redondos están protegidos de rocios de agua (clase de protección IP44). Son indicaciones para el uso doméstico, más no para el uso en el exterior (p.ej, en construcciones).

Seguridad en el montaje y en el uso

Tenga en cuenta las instrucciones de montaje y de uso. ¡Fallos pueden causar deficiencias! Proteja de humedad las conexiones eléctricas: instale los mandos sólo donde la humedad se pueda secar rápidamente. Elija el lugar para el montaje de mínimo 0,5 metros de distancia de contenedores de agua. Cambie inmediatamente el vidrio deteriorada para poder conservar la protección del rocío de agua.

Seguridad en la conexión

¡Trabajos eléctricos sólo se deben ejecutar por personas autorizadas! En el momento de la instalación tener en cuenta: mantener apagado todo tipo de conductor de energía durante el montaje y hasta que la instalación haya sido completamente terminada. Respete los reglamentos VDE.

WEEE-Indicaciones para la evacuación

De acuerdo con las normas europeas los residuos de aparatos eléctricos y electrónicos ya no pueden evacuarse junto con los residuos no clasificados. El símbolo del recipiente de basura con ruedas indica la necesidad de una evacuación selectiva. Colabore usted también en la protección del medio ambiente entregando este aparato a la recogida selectiva de residuos cuando no vaya a utilizarlo más. DIRECTIVA 2012/19/UE DEL PARLAMENTO EUROPEO Y DEL CONSEJO de 4 de julio de 2012 sobre residuos de aparatos eléctricos y electrónicos (RAEE).

Estos productos comprenden una fuente de luz de la clase de eficiencia energética F



Montaggio e istruzioni per l'uso

Armature rotonde e ovali

Verificare che il prodotto sia integro. In caso siano presenti danni, non deve essere montato o collegato. Fare attenzione a tenere il prodotto lontano dalla portata dei bambini o da persone non autorizzate. Smaltire il prodotto in modo conforme al termine della sua vita utile. I componenti elettronici devono essere trattati come rifiuti speciali!

Informazioni sul prodotto

Le armature rotonde e ovali sono protette contro gli spruzzi d'acqua (classe di protezione IP44). Sono destinate all'impiego domestico e non per l'uso in ambienti di lavoro pesante (ad es. sui cantieri).

Sicurezza durante il montaggio e l'impiego

Attenersi scrupolosamente alle presenti istruzioni di montaggio e per l'uso. Eventuali errori possono provocare danni! Proteggere gli allacciamenti elettrici dall'acqua stagnante: montare le armature solamente nei punti in cui l'umidità può asciugarsi rapidamente. Per il montaggio scegliere posizioni con una distanza minima di 0,5 metri dai contenitori d'acqua. Sostituire immediatamente una campana di vetro danneggiata per mantenere la protezione contro gli spruzzi d'acqua.

Sicurezza durante l'allacciamento

Fare effettuare gli interventi elettrici solamente da personale specializzato autorizzato! In fase di allacciamento è necessario fare attenzione a togliere tensione a tutte le linee fino a quando sono condusi i lavori di montaggio e allacciamento. Attenersi a tutte le prescrizioni VDE pertinenti.

Avvertenza in materia di smaltimento degli apparecchi WEEE

Conformemente a quanto previsto dalle prescrizioni europee, gli apparecchi elettrici ed elettronici dismessi non possono più essere smaltiti unitamente agli altri rifiuti. Il simbolo del contenitore dei rifiuti su ruote richiama l'attenzione sulla necessità di una raccolta differenziata dei rifiuti stessi. Offrite anche Voi il Vostro contributo alla tutela ambientale, consegnando gli apparecchi dismessi ai sistemi appostamenti previsti al fine della raccolta differenziata dei rifiuti. DIRETTIVA 2012/19/UE DEL PARLAMENTO EUROPEO E DEL CONSIGLIO del 4 luglio 2012 sui rifiuti di apparecchiature elettriche ed elettroniche (RAEE).

I prodotti contengono una sorgente luminosa di classe di efficienza energetica F



Monterings- og brugsanvisning

Runde og ovale armaturer

Afprøv, om produktet er beskadiget - er det tilfældet, må produktet ikke monteres eller tilsluttes. Vær opmærksom på, at produktet ikke må være tilgængeligt for børn eller uegnede personer...

Produktinformation

De runde og ovale armaturer kan tåle fugt (beskyttelsesklasse IP44). De er til indendørsbrug i hjemmet, og ikke til grovbrug...

Sikkerhed ved montering og brug

Laes denne monterings- og brugsvejledning grundigt. Ved fejl kan der opstå skader! Beskyt elektriske tilslutninger mod vandstæn! Monter kun armaturet på et sted, hvor du hurtigst muligt kan tørre op. Vælg en placering, der er mindst 0,5 meter fra vandbeholdere...

Sikkerhed ved tilslutning

Elektriske arbejder må kun udføres af autoriserede personer! Ved tilslutning skal man være opmærksom på følgende: Altid alle ledninger, så de ikke indeholder spænding, indtil monterings- og tilslutningsarbejdet er afsluttet...

WEEE-henvisning om bortskaffelse

Brugte el- og elektriskapparater må i henhold til de europæiske bestemmelser ikke længere tilføres det usorterede affald. Symbolet med en skræddespand på hjul gør opmærksom på, at det er nødvendigt med en separat indsamling...

Dette produkt indeholder en lyskilde af energieffektivitetsklasse F

DK

Szerelési és használati útastítás

Kör alakú és ovális armatúrák

Vizsgálgassuk át a terméket, sérült-e! Sérülés esetén tilos a termék bezerelési vagy bekötési! Ügyeljének arra, hogy a termék ne kerülhessen gyermekek vagy jogosulatlan személyek kezébe.

Figyeljenek arra, hogy a termék ne legyen elérhető a gyermekek számára. A vízszigetelést figyelni kell. A termék csak vízmentes helyeken használható.

Termékinformáció

A kör alakú és ovális armatúrák frecceno víz ellen védettek (IP 44 fokozatú védettség). Háztartási célra készültek, nem pedig erőszen igénybevételre (pl. építési telephelyekre).

Biztonsági előírások a szerelés és használat során

Biztonsági előírások a szerelés és használat során. Fontosnak tartjuk, hogy a termék használata során mindig a biztonsági előírásokat kell betartani.

Biztonsági előírások bekötéskor

Az elektromos szakk munkákat csak engedélyzett rendelkező szakemberrel kivételként! A bekötésnél ügyeljének a következőkre: legyen minden vezeték feszültségmentes, amíg a szerelési és bekötési munkák be nem fejeződnek.

WEEE megsemmisítési útmutatás

Az elhasznált elektromos és elektronikus készülékeket az európai előírások szerint már nem szabad az osztályozatlan hulladékhöz tenni. A kerekek elhelyezett hulladékártalmatlan szimbólumra a szelektív gyűjtés szűkebbé utal. Ön is segítse a környezetvédelmet és gondoskodjon arról, hogy szemetet a szelektív gyűjtés szűkebbé utal. Ön is segítse a környezetvédelmet és gondoskodjon arról, hogy szemetet a szelektív gyűjtés szűkebbé utal.

Ezek a termékek F energiahatékonysági osztályba tartozó fényforrást tartalmaznak.

HU

Postavljanje i upute za uporabu

Okrugle i ovalne armature

Pregledajte i provjerite proizvode u pogledu njegove ispravnosti - u slučaju oštećenja proizvoda ne smijete montirati niti priključivati. Pazite stoga da takav proizvod ne dođe u ruke djece ili nestručnim osobama.

Podaci o proizvodu

Okrugle i ovalne armature su zaštićene od prskanja vode (Razred zašтите IP44). One su predviđene za kućnu uporabu i nisu primjerne za grube uvjete primjene.

Postavljanje i upute za uporabu. Prilikom postavljanja i uporabe treba biti oprezni. Ne smije se koristiti u područjima s visokom vlažnošću.

Sigurnosne mjere kod priključivanja

Uzrođenje elektriciteta radova povjerite isključivo ovlaštenom stručnom osoblju! Kod priključivanja treba paziti na sljedeće: Sve vodove isključite iz napona, dok je svih završeni svi radovi na montaži i priključivanju.

WEEE-naputak o zbrinjavanju

Radnjoni elektronički ili elektronički uređaji se u skladu s odredbama EU više ne smiju stavljati u nerazvrstani otpad. Simbol kante za otpad na kotačima ukazuje na mogućnost odvojenog prikupljanja.

Ovi proizvodi sadrže izvor svjetlosti razreda energije učinkovitosti F

HR

Návodlo za montažu (z mit =umgedrechten)

Okrugle i ovalne armature

Preverite izdelek glede morebitnih napak - v primeru poškodb izdelka ni dovoljeno montirati ali priključiti. Bodite pozorni na to, da izdelek ne pride v roke otrok ali nepooblaščenih oseb.

Podatki o izdelku

Okrugle i ovalne armature so zaščitene pred škropljenjem (Razred zaštite IP44). Namenejene so za uporabo v gospodinjstvu in niso primjerne za grobo uporabo.

Natančno upoštevajte to navodilo za montažo in uporabo. Napake lahko privedejo do poškodb! Elektrone prikljuke zaščitite pred stopeno vlago: armature montirajte samo tam, kjer se lahko vlaga hitro posuši. Kraj montaže izberite tako, da znaša minimalni odmik od vodnih rezervoarjev 0,5 metra.

Varnost pri priključitvi

Elektrina dela naj izvede samo pooblaščeno strokovno osebo! Pri priključitvi morate upoštevati: vsi vodi morajo biti brez napetosti, dokler montaža in priključetv nista zaključena. Upoštevajte vse zadavne predpise Združenja nemških elektroinženirov (VDE-Vorschriften).

WEEE - navodila za ravnanje z odpadno elektronično i elektronsko opremo

V skladu s predpisi Evropske Unije, odpadne elektrone in elektronske opreme ne smemo odlagati med nesortirane odpadke. Simbol smetnjaka na kolesih prikazuje nujnost ločenega zbiranja odpadkov.

Ti izdelki vsebujejo vir svetlobe energijske učinkovitosti F

SI

Monterings- og brugsanvisning

Runde og ovale armaturer

Kontroller om produktet er skadet - hvis det er skadet, må produktet ikke monteres og ikke koples til. Pass på at barn eller uvedkommende ikke kan få fat i dette produktet.

Produktinformation

De runde og ovale armaturene er sprutbeskyttet (verneklasses IP44). De er beregnet på brug i hjemmet og er ikke egnede til tungt drift (for eksempel på byggepladser).

Sikkerhed ved montering og brug

Følg denne monterings- og brugsanvisningen nøje. Feil kan føre til skader! Beskyt de elektriske ledninger mod uønsket fugt. Armaturene må bare monteres der hvor fugt raskest kan tørke. Vælg monteringsstedet med en minsteafstand på 0,5 meter til vandbeholdere.

Sikkerhed ved tilkopling

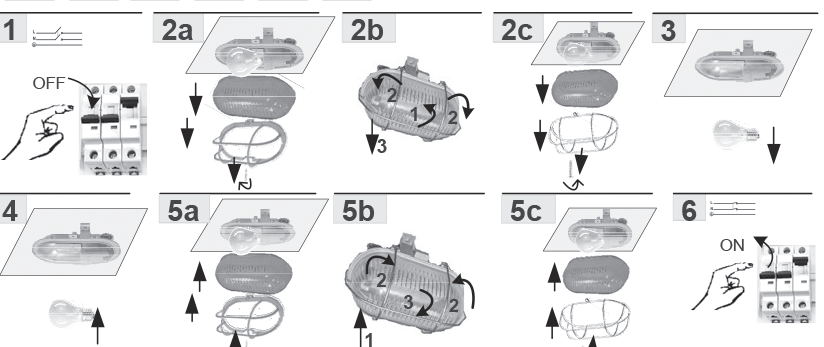
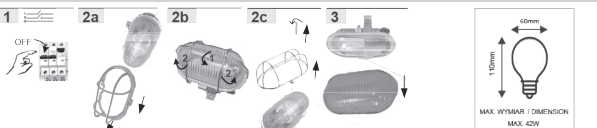
Elektrisk arbejdet må bare udføres af godkendte fagfolk! Ved tilkopling må du passe på følgende: Gør alle ledninger spenningsfri til monterings- og tilkopplingsarbejdet er afsluttet. Overhold alle gældende forskrifter fra foreningen for tyske elektrotekniske ingeniører (VDE).

WEEE-Råd om affaldshåndtering

I henhold til europæiske direktiver må brugte elektriske og elektriske apparater ikke længere tilsættes sammen med usorteret affald. Symbolet med skræddespand på hjul betyder at apparatet må leveres til godkendt miljøstation. Vi ber om at også de farvare på miljøet ved at sørge for at slike apparater leveres til godkendt miljøstation.

Disse produktene inneholder en lyskilde af energieffektivitetsklasse F

NO



1 Lichtquelle durch Endnutzer austauschbar!

2 Betriebsgerät nicht austauschbar (in der Lichtquelle enthalten)!

Instructions de montage et d'utilisation

Hublots ronds et ovales

Vérifiez s'il vous plaît que le produit ne présente pas de défauts. En cas de dommages constatés ne le montez pas et ne le branchez pas. Veillez à ce que cet appareil ne soit pas accessible à des enfants ou des personnes non averties.

Information sur le produit

Les hublots ronds et ovales sont protégés contre les projections d'eau (Classe de protection IP44). Ils sont destinés à une utilisation domestique et ne sont pas conçus pour des applications difficiles.

Sécurité lors du montage et de l'utilisation

Veillez suivre précisément les présentes instructions de montage et d'utilisation. Des erreurs ou omissions peuvent provoquer des détériorations. Protégez les raccordements électriques contre les rétentions de liquides.

FR

Remplacez immédiatement un globe verre détérioré

afin d'assurer la protection contre les projections d'eau. Sécurité lors du raccordement. Ne laissez effectuer les travaux électriques que par une personne qualifiée.

WEEE - Indication des traitements des déchets

Suite aux indications européennes, les déchets électriques et électroniques ne doivent plus être jetés avec les déchets normaux. Le symbole de la poubelle avec les roues indique l'importance du tri sélectif.

Ces produits contiennent une source lumineuse de la classe d'efficacité énergétique F

Montage en gebruiksaanwijzing

Rond- en ovalarmaturen

Controleer of het product niet beschadigd is. Bij beschadigingen mag het product niet worden gemonteerd of aangesloten. Zorg ervoor dat het product niet in handen van kinderen of onbevoegde personen kan komen.

Productinformatie

De ronde en ovale armaturen zijn spatwaterdicht (beschermingsklasse IP 44). Deze zijn bestemd voor huiselijk gebruik en niet geschikt voor zware omstandigheden.

Veiligheid bij de montage en in het gebruik

Lees deze montage- en gebruiksaanwijzing nauwkeurig door. Fouten kunnen beschadigingen veroorzaken! Bescherm de elektrische aansluitingen tegen verzinging met water.

meter van watertanks. Vervang een beschadigd lampglas direct om de armatuur spatwaterdicht te houden.

Veiligheid bij het aansluiten

Laat elektrische werkzaamheden uitsluitend door bevoegd en geschoot personeel uitvoeren! Let er bij het aansluiten op dat alle leidingen spanningvrij zijn gemaakt tot de montage- en aansluitwerkzaamheden zijn voltooid.

WEEE-aanwijzingen

In overeenstemming met de Europese aanwijzingen mag afgedankte elektrische en elektronische apparatuur niet langer bij het onsorteerde afval worden gedeponeerd. Het symbool van de verrijbare afvalbak wijst op de noodzaak van een gescheiden afvalinzameling.

Deze producten bevatten lichtbronnen met energie-efficiëntieklasse F

NL

Montering och =bruksanvisning

Rund- och ovalarmaturer

Kontrollera om produktens uppvisar skador. Om det finns skador, får produkten inte monteras eller anslutas. Se till att produkten inte kommer i händerna på barn eller obehöriga personer.

Produktinformation

Rund- och ovalarmaturena är skyddade mot vattenstänk (Skyddsklass IP44). De är avsedda för användning i hemmet och inte för grov användning.

Säkerhet i montering och användning

Följ monterings- och bruksanvisningen noggrant. Fel kan orsaka materialskador! Skydda el-anslutningarna mot stående vatten. Montera armaturen endast där fukt kan torka bort snabbt.

Säkerhet vid anslutningen

låt el-arbetena utföras endast av behörig fackpersonal. Kom ihåg vid anslutning att alla ledningar ska vara späningsfria tills monteringen och anslutning är gjord.

WEEE-avfallshanteringsanvisningar

Beskrivning elektrisk el- och elektronikutrustning får enligt europeiska regler inte längre lagras bland osorterat avfall. Symbolen med avfallstunnan på hjul anger att produkten skall källsorteras.

Dessa produkter innehåller en ljuskälla ur energieffektivitetsklass F

SE

Návod na použití svítidel

Kulatá svítidla -ovalne svítidlo

Prézkoušet produkt zda-li není viditelně poškozen, při poškození nesmíte produkt namontovat nebo zapojit. Dávejte také prosím pozor, aby tento produkt nepříšel do ruky dětem nebo nepovolaným osobám.

Informace o výrobku

Ovalná a kulatá svítidla jsou odolná proti stříkající vodě (Třída ochrany IP 44). Jejich použití je převážně pro domácí využití .

Bezpečnost při montáži a užití

Přečtěte si pozorně tento montážní návod, chyba může zapříčinít úraz. Chrňte elektrické zapojení před vlhkostí. Montujte svítidla tam, kde může vlhkost rychle odejít . místo montáže vyberte tak, aby bylo alespoň 0,5 metru od vodní hladiny .

Bezpečné zapojení

Elektrické zapojení nechejte vždy odborné osobě. Při zapojení nezapomeňte odpojit vedení od napětí. Dodržujte předepsané normy pro elektrické zapojení.

WEEE - Použitý pro likvidaci odpadu

Podle evropských směrníc již nesmí být použité elektrické a elektronické přístroje odevzdávány do neříděného odpadu. Symbol popelnicke na kolečkách upozorňuje na nezbytnost odděleného sběru.

Tyto výrobky obsahují světelný zdroj s třídou elektrické účinnosti F

CZ

Instrukcja montażu i użytkowania

Przyrządy okrągłe i owalne

Wstępnie sprawdź przed montażem uszkodzeń w przypadku ich stwierdzenia zabrań się o montaż i podłączenia urządzenia. Należy zwracać uwagę, by produkt nie dostał się w ręce dzieci lub osób niepowołanych.

Informacja o wyrobie

Przyrządy okrągłe i owalne są przystosowane (klasa ochrony IP44). Są one przeznaczone do użytku domowego, a nie do użytku w surowych warunkach (np. na budowie).

Bezpieczeństwo przy montażu i użytkowaniu

Należy ściśle przestrzegać niniejszej instrukcji montażu i użytkowania. Błędy mogą prowadzić do powstania uszkodzeń. Przyrządy należy montować tylko tam, gdzie wilgoć może szybko wyschnąć. Miejsca montażu należy wybierać w odległości co najmniej 0,5 metra od zbiorników wodnych.

Bezpieczeństwo przy podłączeniu

Prace elektryczne powinny być prowadzone wyłącznie przez upoważnioną, kwalifikowaną osobę. Przy wykonywaniu połączeń należy pamiętać o odłączeniu wszystkich przewodów od zasilania aż do chwili zakończenia prac związanych z montażem i wykonywaniem połączeń.

WEEE-wskazówki usuwania

Zużyte urządzenia elektryczne i elektroniczne zgodnie z przepisami europejskimi nie można usuwać wraz z innymi odpadami. Symbol pojemnika na śmieci na kółkach wskazuje na konieczność oddzielnego składowania.

Te produkty zawierają źródło światła w klasie efektywności energetycznej F

PL