

LED SENSORLEUCHE

MIT BEWEGUNGSMELDER

Typ: EMP715-2

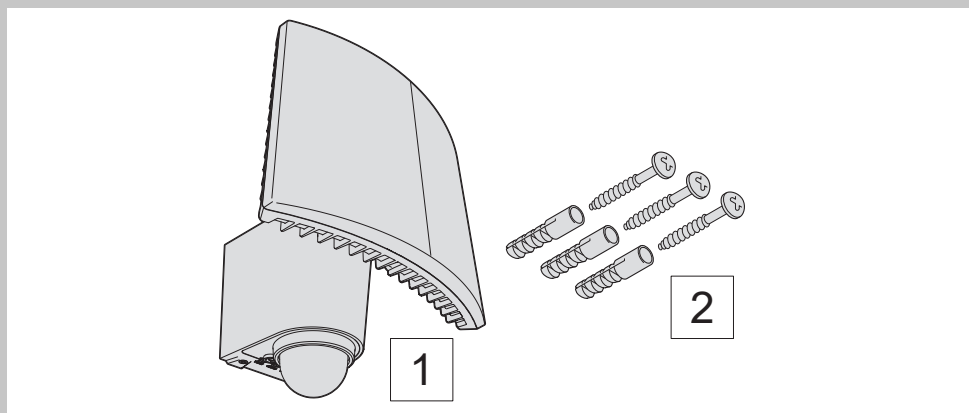


REV Ritter GmbH

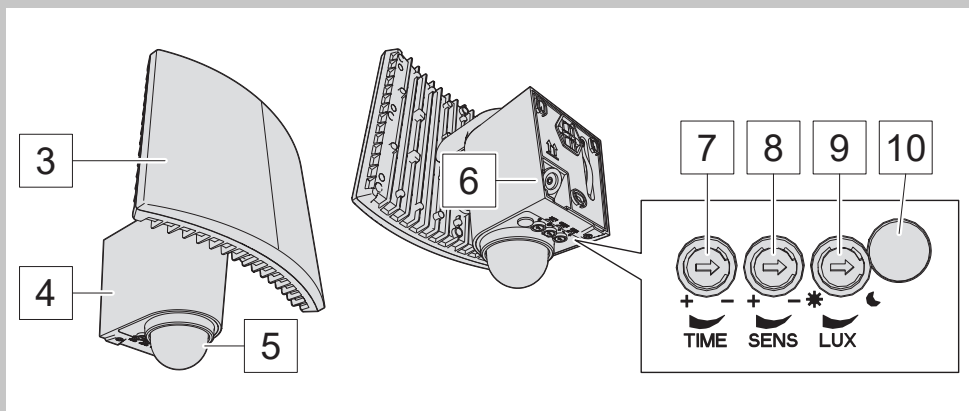
Frankenstr. 1-4 • D-63776 Mömbris • www.rev.de
E-Mail: service@rev.biz • Service-Telefon: +49 900 1 17 1070*
*36ct/Min aus dem deutschen Festnetz, Mobilfunkpreise abweichend

03.19

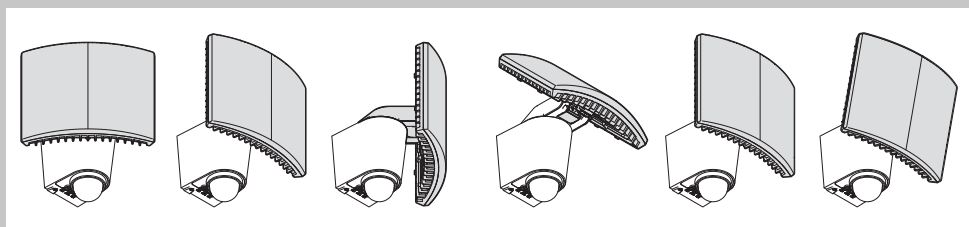
A LIEFERUMFANG



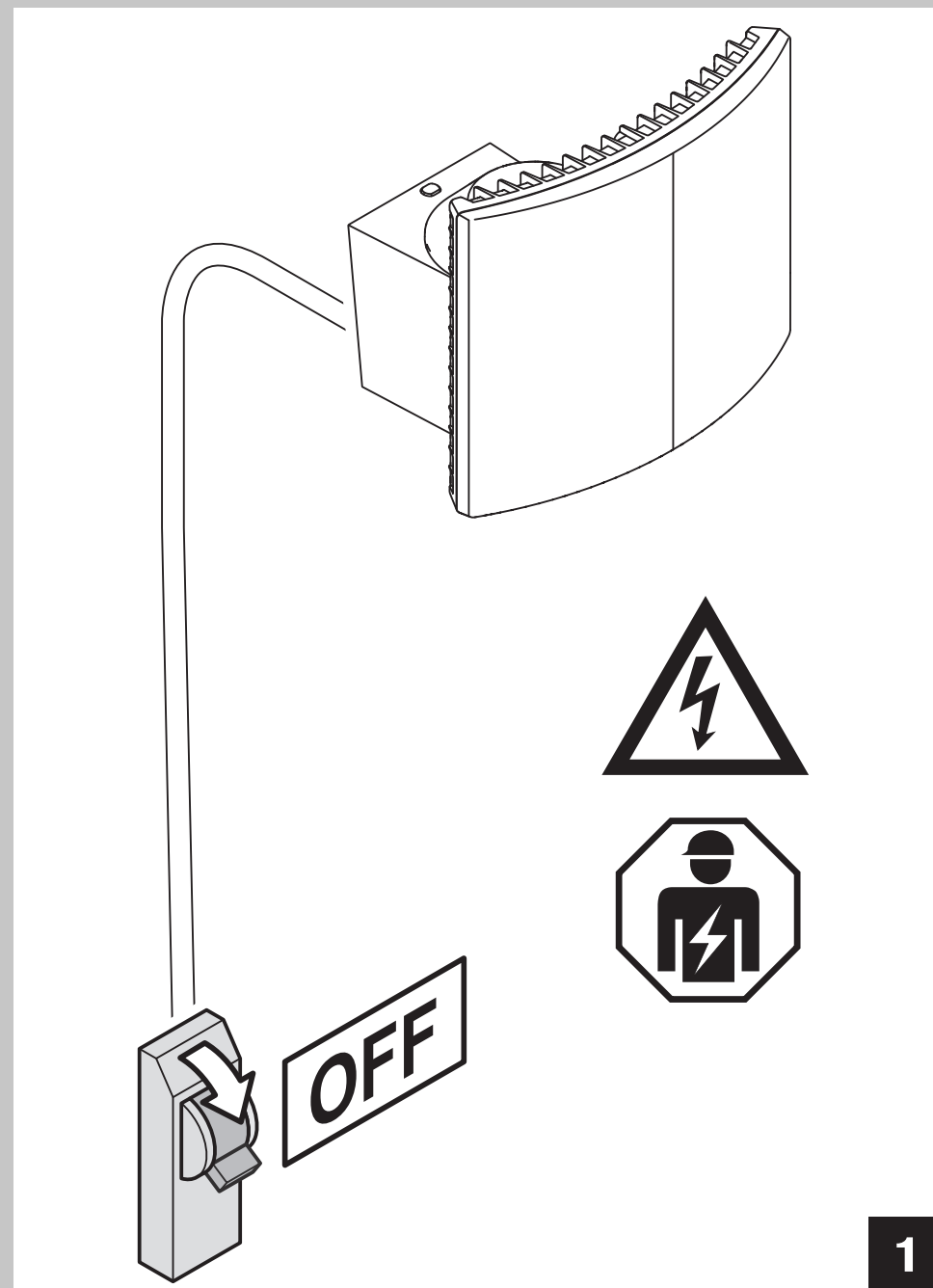
B ÜBERSICHT



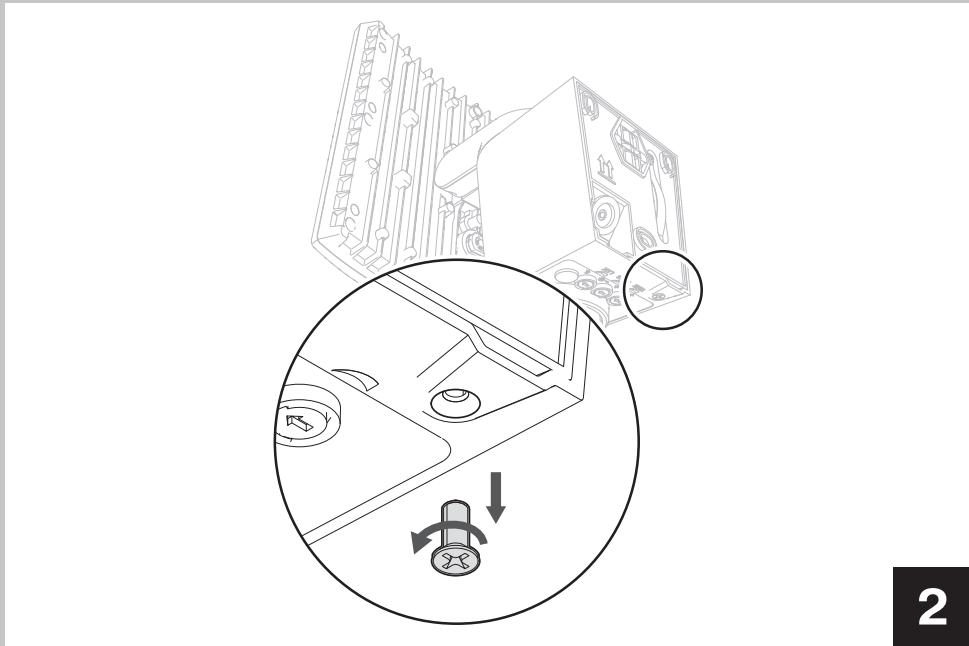
C AUSRICHTUNG



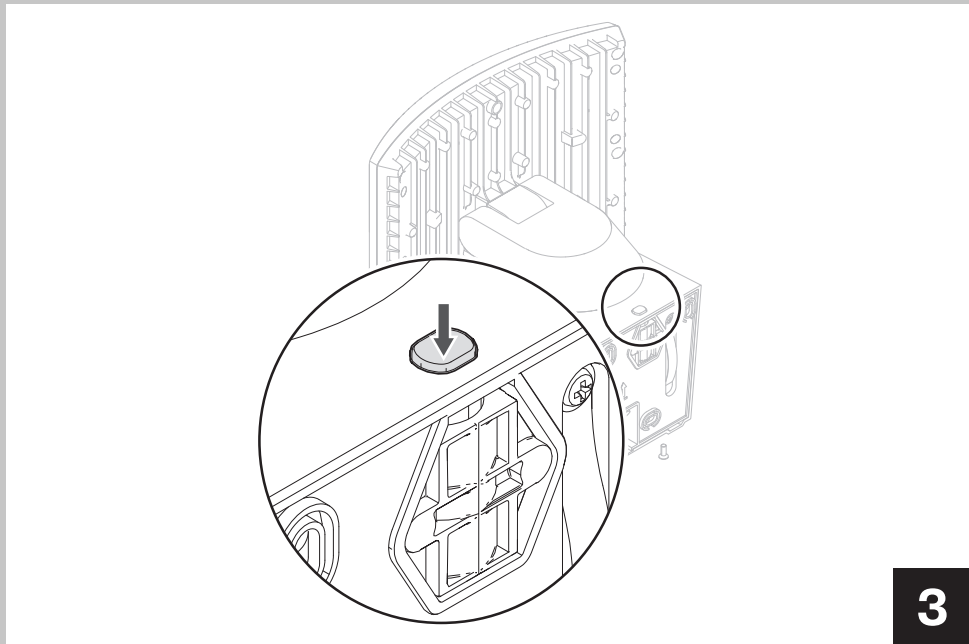
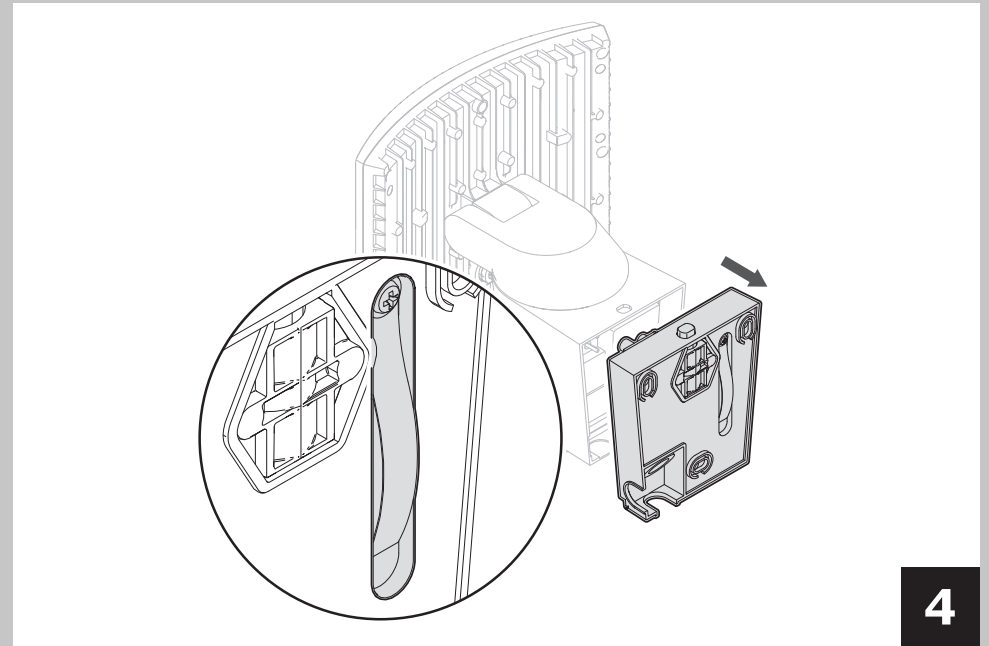
D MONTAGE



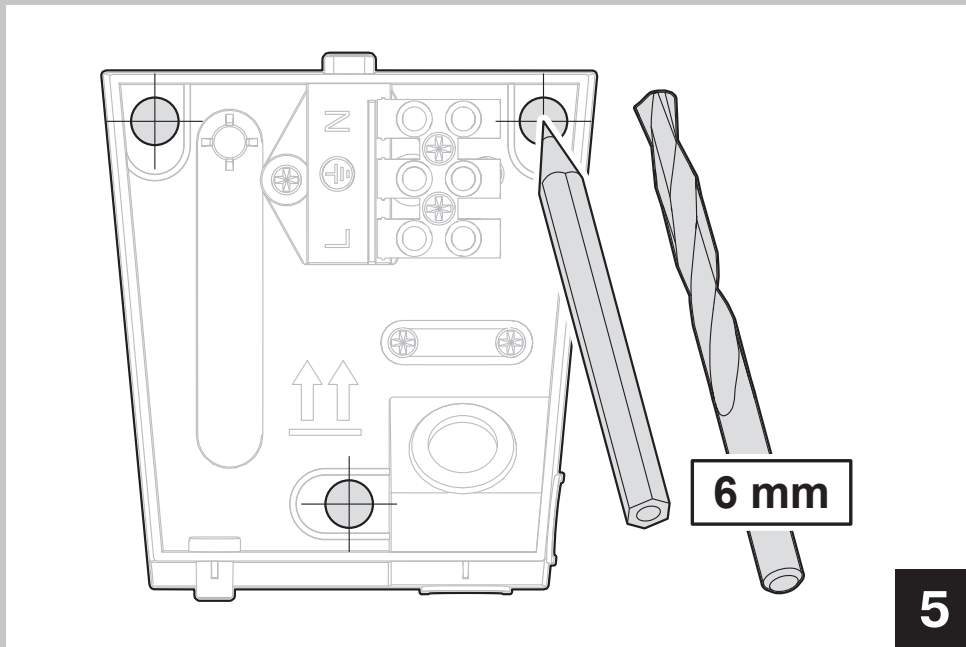
D MONTAGE



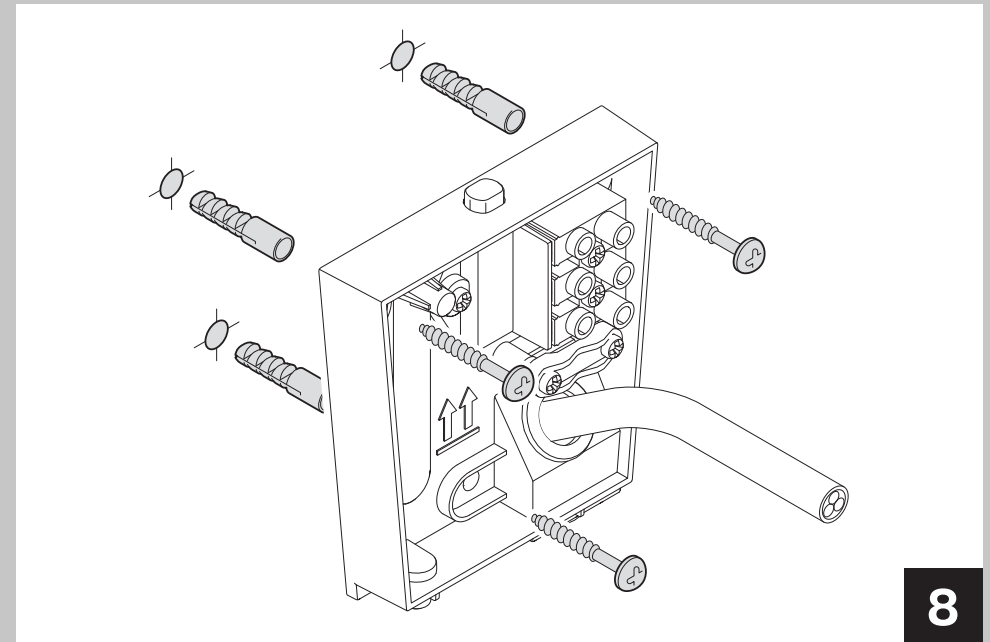
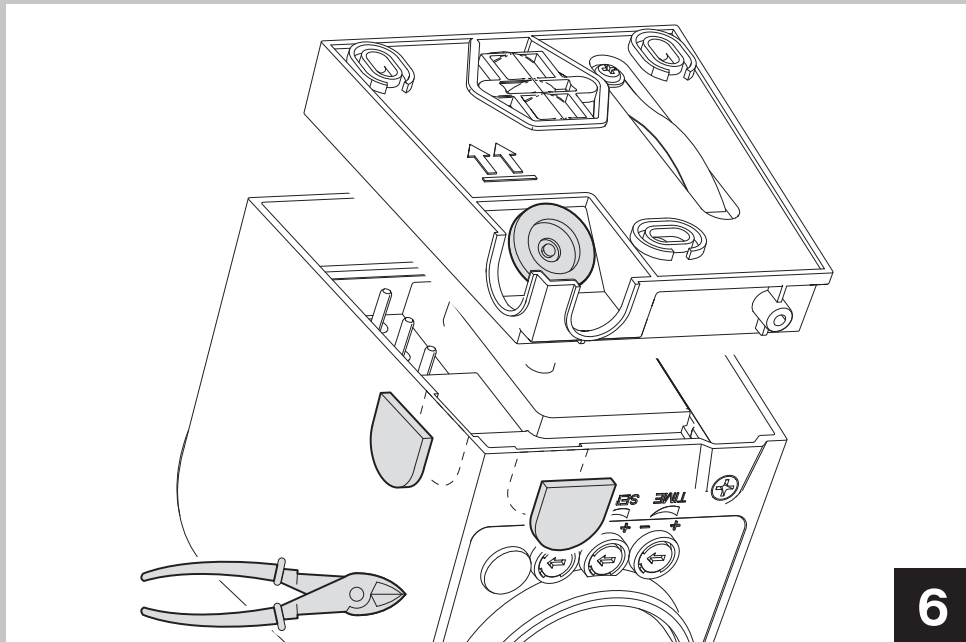
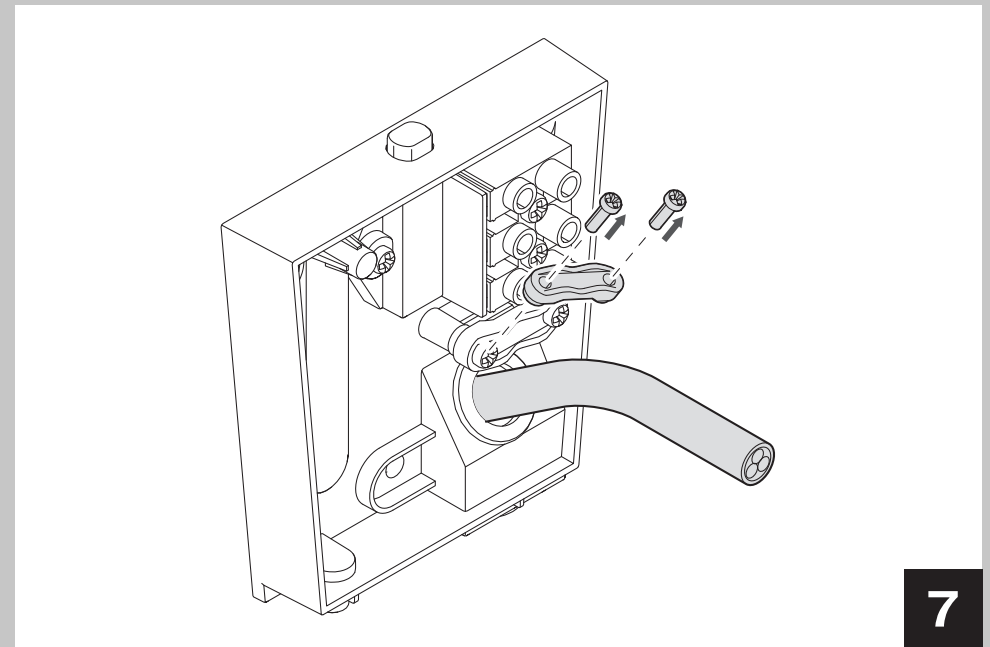
D MONTAGE



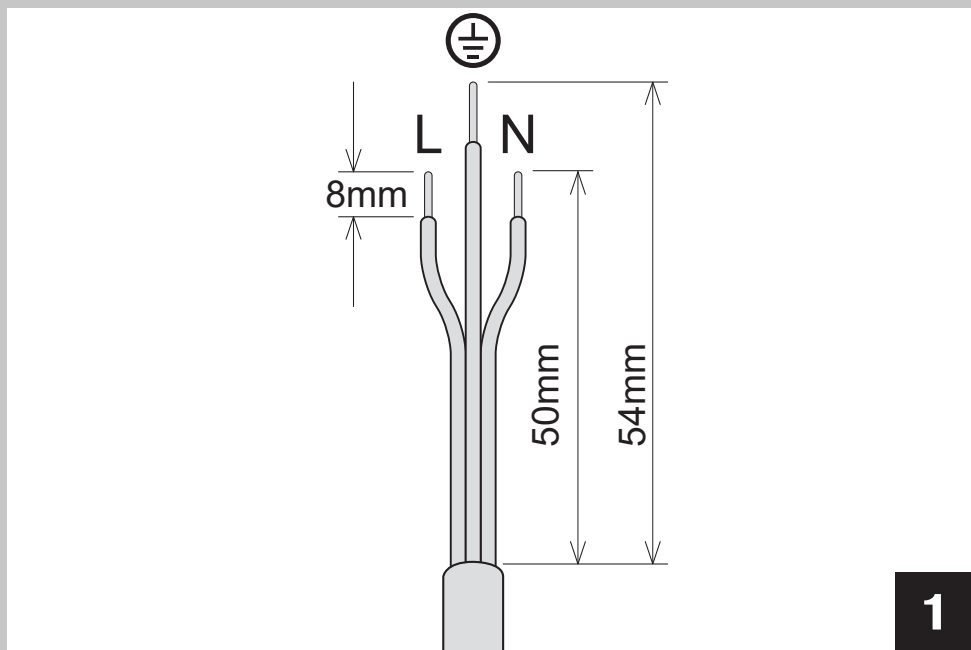
D MONTAGE



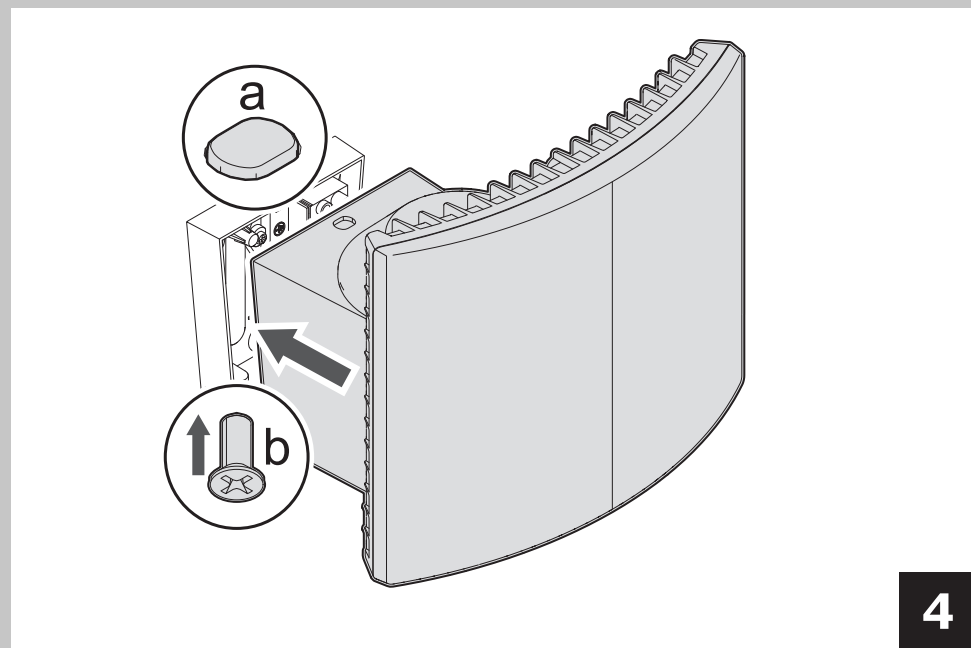
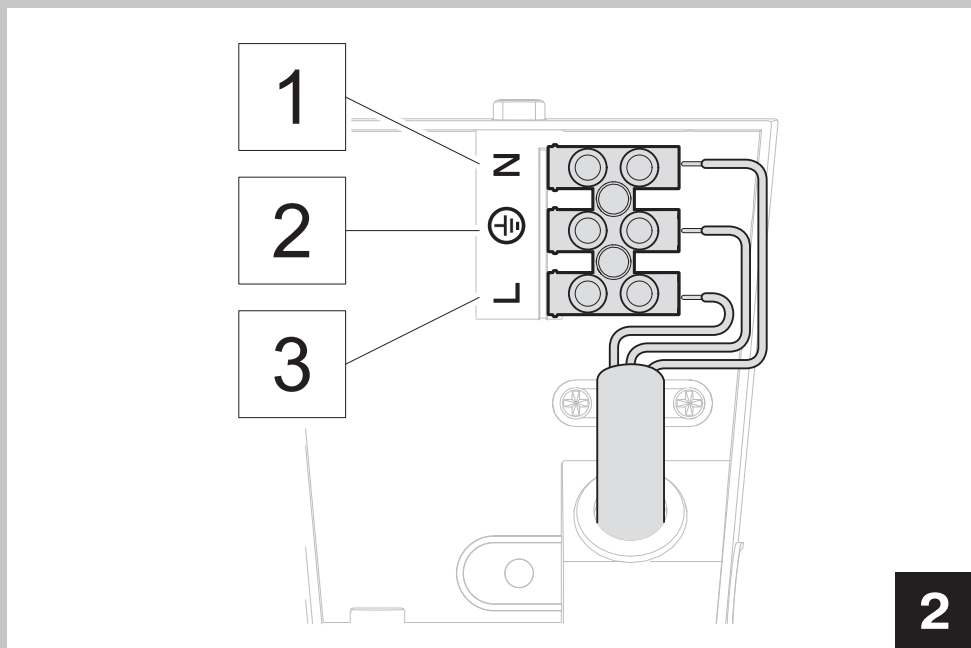
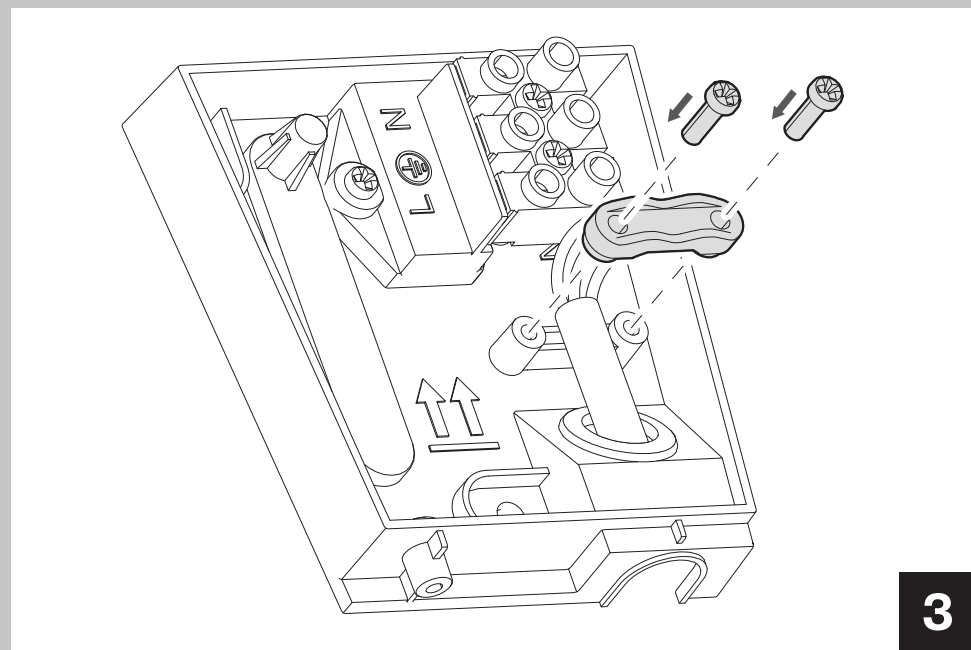
D MONTAGE



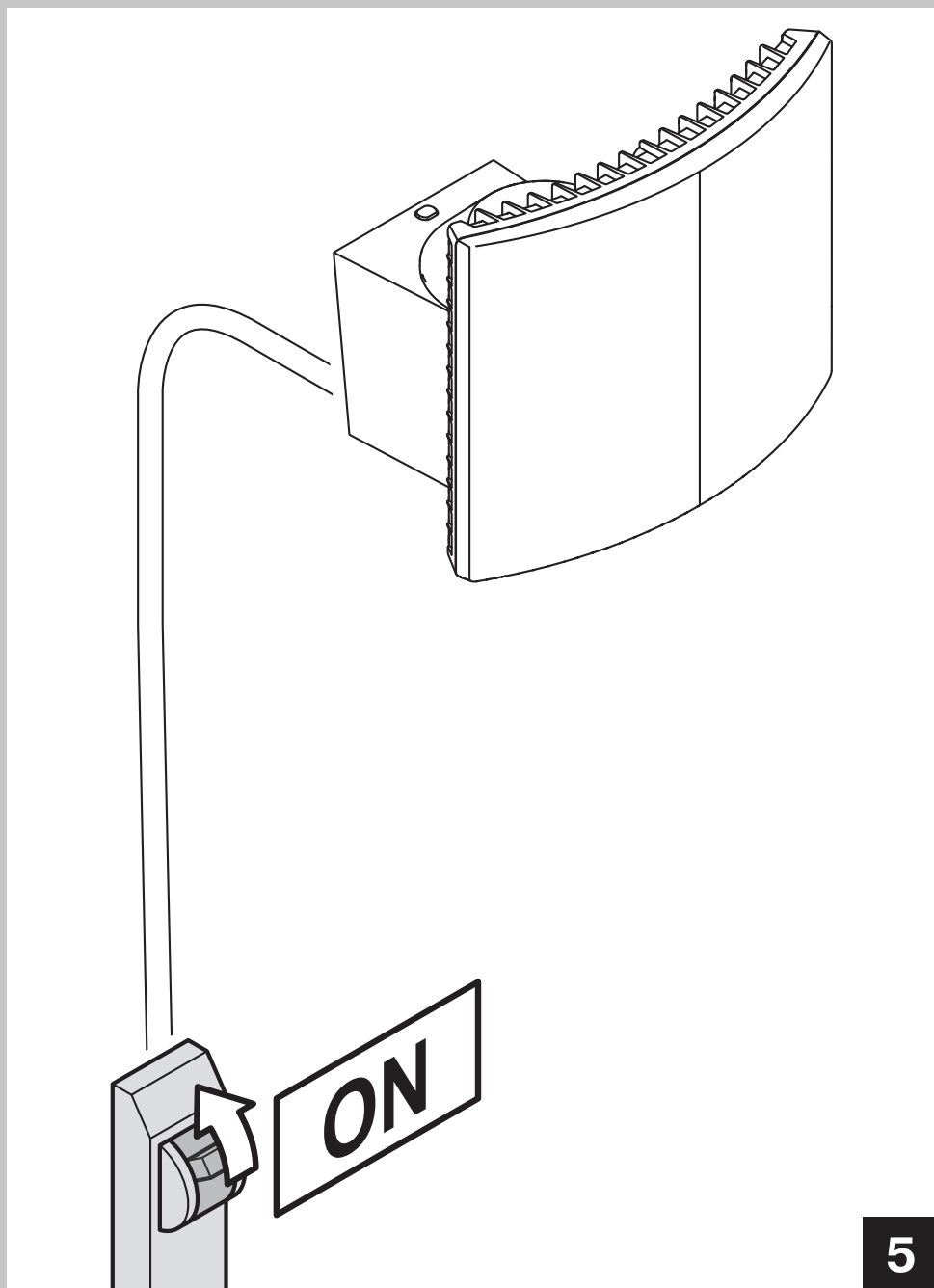
E ANSCHLUSS



E ANSCHLUSS

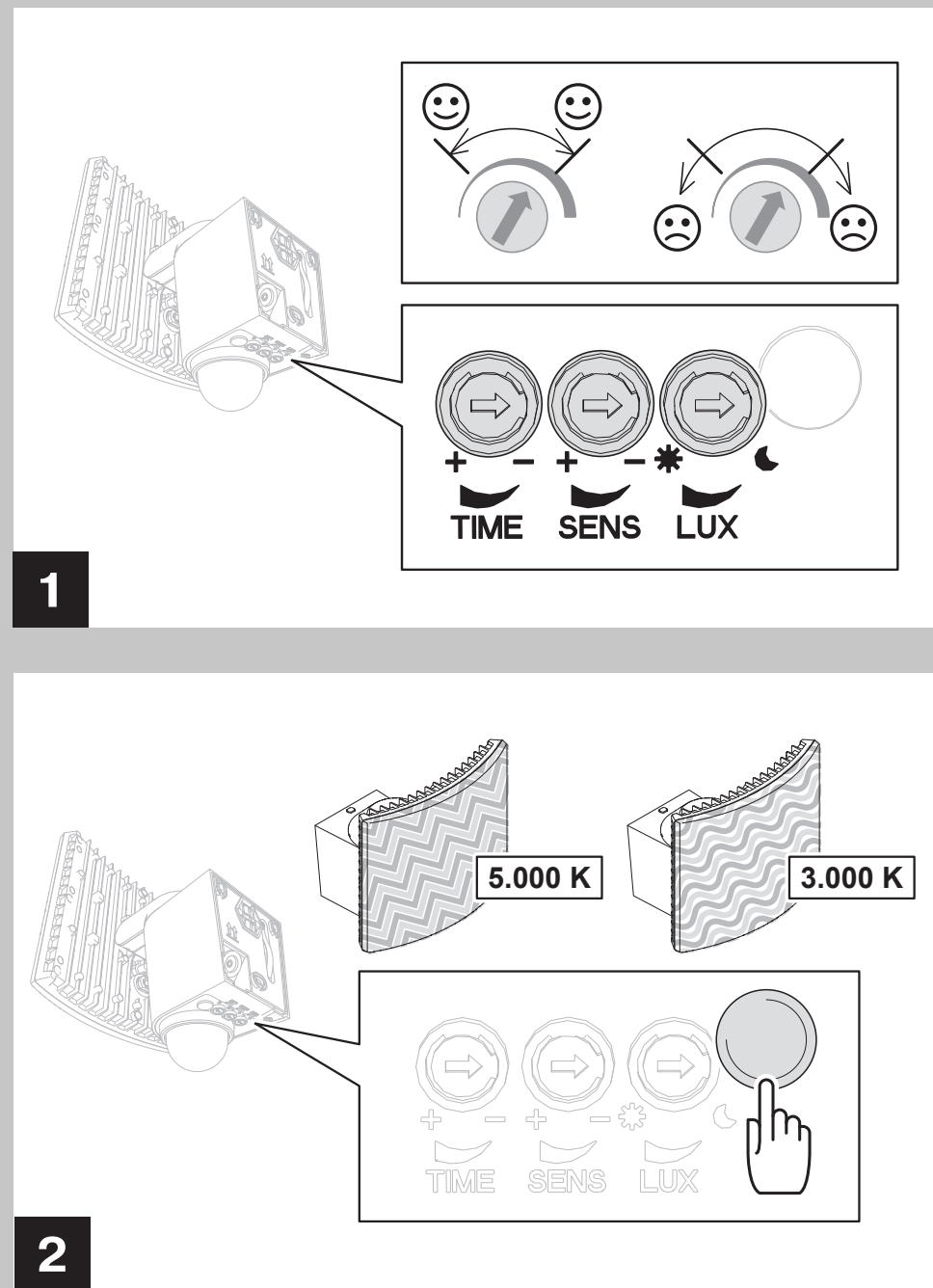


E ANSCHLUSS



5

F EINSTELLUNG



LED Sensorleuchte mit Bewegungsmelder Montage- und Bedienungsanleitung

Sehr geehrte Kundin, sehr geehrter Kunde,
wir bedanken uns, dass Sie unseren Strahler gekauft haben. Bitte lesen Sie diese nachfolgende Bedienungsanleitung vor der Inbetriebnahme des Strahlers aufmerksam durch und bewahren Sie sie für späteres Nachschlagen gut auf.

Bestimmungsgemäße Verwendung

Der Strahler ist spritzwassergeschützt, IP44 und zur Verwendung im Außenbereich geeignet.

Allgemeine Sicherheitshinweise

- Vor Inbetriebnahme diese Anleitung sorgfältig durchlesen! Gebrauchsanweisung beachten, aufbewahren und an Nachbesitzer weiter geben!
- Alle Komponenten auf Schäden überprüfen! Bei Beschädigungen am Gerät / Zuleitungen oder losen Schrauben: Produkt nicht anschließen und nicht in Betrieb nehmen!
- Anschluss nur durch autorisiertes Fachpersonal nach den geltenden Installationsvorschriften!
- Spannungsfrei arbeiten! Haussicherung ausschalten!
- Führen Sie keine eigenmächtigen Reparaturen oder Änderungen am Gerät durch!
- Stellen Sie sicher, dass zur guten Belüftung genug Freiraum um das Gerät vorhanden ist! Alle Objekte im Umkreis des Gerätes sollten mindestens 10cm entfernt sein!
- Einsatz der Komponenten nur unter Beachtung der technischen Daten! Beachten Sie die maximal zulässige Belastung des Gerätes!
- Das Gerät ist nicht für den rauen Einsatz (z.B. Baustellen) geeignet!
- Die Geräte, die mit IP44 gekennzeichnet sind, sind spritzwassergeschützt und können im Außenbereich verwendet werden!
- Das Gerät muss frei zugänglich bleiben (auch im Betrieb).
- Gerät nicht abgedeckt betreiben. Dies könnte zu gefährlichen Hitzestaus führen!
- Nicht in Räumen mit Explosionsrisiko benutzen (z. B. Schreinerei, Lackierbetrieb oder ähnliches)!
- Betreiben Sie das Gerät nicht an, auf oder in der Umgebung offener Flammen (z.B. Kerzen)!
- Immer mindestens 1m von angestrahlten Flächen entfernt anbringen — besonders das Anschlusskabel darf nicht angestrahlt werden — sowie die erforderlichen Mindestabstände einhalten!
- Nicht mit nassen Händen bedienen und niemals direkt in die Lichtquelle sehen!
- Wenn eine weitere Leuchte betrieben wird, darf diese nicht im Bereich des Dämmungssensors sein!
- Dieses Gerät ist nicht für die Benutzung durch Personen (inklusive Kinder) vorgesehen, deren physische, sensorische oder mentale Fähigkeiten begrenzt sind, oder Erfahrung und Wissen fehlt! Benutzung des Gerätes durch diese Personen nur, sofern sie von einer für ihre Sicherheit verantwortlichen Person überwacht werden oder in die Benutzung des Gerätes eingeführt wurden!
- Die Aufsicht und Benutzung der Geräte muss von einer verantwortungsvollen Person erfolgen!
- Achten Sie darauf, dass dieses Produkt nicht in die Hände von Kindern oder unbefugten Personen gelangen kann!
- Betreiben Sie keine Geräte deren unbeaufsichtigter Betrieb zu einer Gefährdung für Leben und Sachwerte führen kann!
- Niemals mit offenem Gehäuse, fehlender oder beschädigter Abdeckung des Anschlussraumes oder fehlender oder beschädigter Schutzscheibe betreiben!
- Ziehen Sie das Gerät vor der Reinigung aus der Steckdose oder trennen es vom Stromnetz!
- Die Lichtquelle dieser Leuchte ist nicht ersetzbar. Wenn die Lichtquelle ihr Lebensdauerende erreicht hat, ist die gesamte Leuchte zu ersetzen!



Lieferumfang (Abb. A)

1. LED Sensorleuchte
2. Installationsmaterial

Produktübersicht (Abb. B)

3. Lampeneinheit
4. Leuchten-Hauptteil
5. Bewegungsmelder
6. Gehäuserückseite (Wandmontage-Teil)
7. Einstellung für Zeit
8. Einstellung für Empfindlichkeit Bewegungssensor
9. Einstellung für Helligkeit
10. Bedienknopf für Lichtfarbe

Produktinformation

Diese LED-Leuchte verfügt über einen PIR-Bewegungsmelder (Passiv-Infrarot), welcher kontinuierlich die Umgebung erfasst und bei einer Bewegungserkennung sofort das Licht einschaltet. Aus diesem Grund ist der Einsatz dieser LED-Leuchte ideal dafür geeignet, dunkle Wege, Treppen, Terrassen, o.ä. die Sie ausgewählt haben, zu beleuchten. Solange der Bewegungsmelder eine Bewegung wahrnimmt, bleibt die LED-Leuchte eingeschaltet. Nach der Erst-Installation benötigt die LED-Leuchte ca. 50 Sekunden Einrichtzeit. Damit ist sichergestellt, dass der Bewegungsmelder stabil arbeitet.

Montagevorbereitung

Um ein bestmögliches Ergebnis zu erzielen, empfehlen wir Ihnen die folgenden Punkte zu beachten:

- Montieren Sie die LED-Leuchte idealerweise in einer Höhe von 1,80m bis 2,50m. Damit ist sichergestellt, dass der Bewegungsmelder einwandfrei arbeiten kann.
- Um Beschädigungen am Gerät zu vermeiden, setzen Sie den Bewegungsmelder keiner direkten Sonneneinstrahlung aus.
- Um Fehlfunktionen zu vermeiden, sollte jegliche Art von Wärme- oder Lichtquelle (z.B. Heizung, Straßenlaterne, Autoscheinwerfer, usw.) und auch starke elektromagnetische Störungen von dem Bewegungsmelder ferngehalten werden.
- Richten Sie die LED-Leuchte nicht direkt auf reflektierende Oberflächen, wie weiße Wände oder Wasser, aus. Die Funktion des Bewegungsmelders kann je nach Montagehöhe und –ort leicht variieren.
- Bei der Auswahl eines geeigneten Montageortes sollten Sie beachten, dass eine Bewegung quer zum Bewegungsmelder effektiver erkannt wird, als eine Bewegung direkt auf den Bewegungsmelder zu oder von ihm weg.

Montage

Um die LED-Leuchte zu montieren, beachten Sie bitte auch die bebilderten Montageschritte.

1. Anschluss nur durch autorisiertes Fachpersonal nach den geltenden Installationsvorschriften!
2. Schrauben Sie die Fixierschraube auf der Unterseite des Gehäuses heraus. (Abb. D2)
3. Drücken Sie oben auf den Arretierungsknopf und ziehen, mit Hilfe der angebrachten Lasche, die Rückseite aus dem Gehäuse heraus. (Abb. D3+D4)
4. Verwenden Sie die herausgenommene Rückseite dazu, um die Positionen der 3 Befestigungsbohrungen an der Wand zu markieren. Der Einsatz einer Wasserwaage wird empfohlen. (Abb. D5)
5. Bohren Sie ca. 4cm tiefe Löcher mit einem Durchmesser von 6mm in die Wand und setzen die mitgelieferten Dübel ein. (Abb. D5)
6. Je nachdem, von welcher Richtung Sie das Anschlusskabel mit der Leuchte verbinden, ist es eventuell notwendig, die dafür vorgesehenen Ausbrüche an der Seite oder Unterseite mit einem geeigneten Werkzeug zu entfernen. (Abb. D6)
7. Führen Sie nun das Anschlusskabel durch die Kabeldurchführung von außen in den Innenraum der Gehäuserückseite ein (Abb. D7).
8. Entfernen Sie die vorhandene Abdeckung der Zugentlastung. (Abb. D7)
9. Befestigen Sie nun die Gehäuserückseite mit den mitgelieferten Schrauben an der Wand (Achten Sie auf die korrekte Montagerichtung). (Abb. D8)
10. Verbinden Sie das Anschlusskabel mit der Verbindungsklemme. Achten Sie bei dem Anschluss der einzelnen Leitungen darauf, dass der Schutzleiter (PE) so angeschlossen ist, dass er als letztes unter Zugspannung gerät (Abb. E1+E2).
11. Befestigen Sie wieder die Abdeckung der Zugentlastung. (Abb. E3)
12. Montieren Sie nun den Leuchten-Hauptteil mit der Gehäuserückseite. Achten Sie dabei darauf, dass die Kontaktstifte korrekt in die dafür vorgesehenen Öffnungen der Verbindungsklemme eintauchen und das der obere Arretierungsknopf in der Öffnung des Leuchten-Hauptteils einrastet. Schrauben Sie nun noch die Arretierungsschraube an der Unterseite des Gehäuses ein (Abb. E4).

Bedienung

Diese LED-Leuchte verfügt über die folgenden Einstellmöglichkeiten (Abb. F1+2):

1. Zeiteinstellung
2. Empfindlichkeitseinstellung
3. Helligkeitseinstellung
4. Lichtfarbe wechseln (3.000K und 5.000K)

1. Zeiteinstellung (Time):

Hiermit können Sie einstellen, wie lange die Leuchte, nach einer Bewegungserkennung durch den Bewegungsmelder, eingeschaltet bleiben soll. Der Einstellbereich geht von ca. 3 Sekunden bis ca. 20 Minuten. Drehen Sie den Regler in Richtung Minus (-), um die Zeitdauer zu verkürzen. Drehen Sie den Regler in Richtung Plus (+), um die Zeitdauer zu verlängern.

2. Empfindlichkeitseinstellung (Sens):

Hiermit können Sie einstellen, bis zu welcher Reichweite der Bewegungsmelder Bewegungen erfassen und somit die Leuchte schalten soll. Drehen Sie den Regler in Richtung Minus (-), um die Reichweite zu verringern. Drehen Sie den Regler in Richtung Plus (+), um die Reichweite zu vergrößern.

3. Helligkeitseinstellung (Lux):

Innerhalb des Bewegungsmelders ist eine Fozelle verbaut, welche Tageslicht und Dunkelheit erkennen kann. Das Sonnensymbol bedeutet, dass die Leuchte sowohl bei Tag, als auch bei Nacht geschaltet wird. Das Mondsymbol bedeutet, dass die Leuchte ausschließlich bei Nacht geschaltet wird. Durch Drehen des Reglers können Sie einstellen, ab welcher Helligkeit die Leuchte eingeschaltet werden soll, wenn der Bewegungsmelder eine Bewegung erkennt.

4. Lichtfarbe wechseln:

Neben den Einstellreglern für Zeit, Empfindlichkeit und Helligkeit befindet sich ein Bedienknopf (Abb. F2). Hiermit haben Sie die Möglichkeit, die Lichtfarbe Ihrer LED-Leuchte zu ändern. Durch drücken des Bedienknopfes wechseln Sie zwischen den Lichtfarben Warmweiß (3.000 Kelvin) und Neutralweiß (5.000 Kelvin)

Technische Daten

- LED Sensorleuchte: 28W
- Betriebsspannung: 220V-240V~, 50/60Hz
- Maximale Leistung: 56x0,5W LED (3.000K/5.000K)
- Leuchtmittel: LED (nicht austauschbar)
- Lichtstärke: 1.800 Lumen
- Lichtfarbe: 3.000K/5.000K
- LED Lebensdauer: 30.000 Stunden
- Energieeffizienzklasse: A
- Lichtausbeute: 64 lm/W
- Empfohlene Montagehöhe: 1,80m – 2,50m
- Erfassungsbereich: Max. 10m
- Erfassungswinkel: 180°
- Einschaltzeit: 3sek. – 20min.
- Schutzart: IP44
- Schutzklasse: Klasse I
- Umgebungstemperatur: -20°C - +40°C
- Abmessungen LED Leuchte: B:198mm ; H:216mm ; T:156mm
- Gewicht: ca. 950g

Reinigung

- Lassen Sie den Strahler ausreichend abkühlen!
- Zur Reinigung nur ein trockenes oder leicht feuchtes, fusselfreies Tuch, eventuell ein mildes Reinigungsmittel verwenden. Keine scheuer- oder lösungsmittelhaltigen Reinigungsmittel anwenden.
- Niemals zur Reinigung abspritzen oder einen Dampfdruckreiniger verwenden, dabei können Isolierungen und Dichtungen beschädigt werden!

Wartung

- Bei beschädigten Schutzscheiben, lassen Sie diese durch eine Fachkraft ersetzen.
- Entfernen Sie sofort alle Verschmutzungen am Gehäuse oder der Schutzscheibe, da diese zu Überhitzungen führen können.

WEEE-Entsorgungshinweis

Gebrauchte Elektro- und Elektronikgeräte dürfen gemäß europäischer Vorgaben nicht mehr zum unsortierten Abfall gegeben werden. Das Symbol der Abfalltonne auf Rädern weist auf die Notwendigkeit der getrennten Sammlung hin. Helfen auch Sie mit beim Umweltschutz und sorgen dafür, dieses Gerät, wenn Sie es nicht mehr nutzen, in die hierfür vorgesehenen Systeme der Getrenntsammlung zu geben.

RICHTLINIE 2012/19/EU DES EUROPÄISCHEN PARLAMENTS UND DES RATES vom 04. Juli 2012 über Elektro- und Elektronik-Altgeräte.



Service

Haben Sie Fragen zu unserem Produkt oder eine Beanstandung, dann informieren Sie sich bitte im Internet unter www.rev.de über die Kontaktaufnahme und Retourenabwicklung oder senden eine E-Mail an service@rev.biz.

Wir weisen darauf hin, dass wir keine Sendungen ohne Retourennummer bearbeiten können und deren Annahme verweigern müssen.

LED SENZORSKA SVETILKA

Z DETEKTORJEM GIBANJA

Typ: EMP715-2



DE Eine mehrsprachige Version dieser Anleitung finden Sie unter www.rev.de. Alternativ können Sie auch dem nebenstehenden QR-Code folgen.

SI Različica teh navodil za uporabo v več jezikih je na voljo z vnosom številke artikla na naslovu www.rev.de.

Lahko pa sledite spodnji QR kodi.

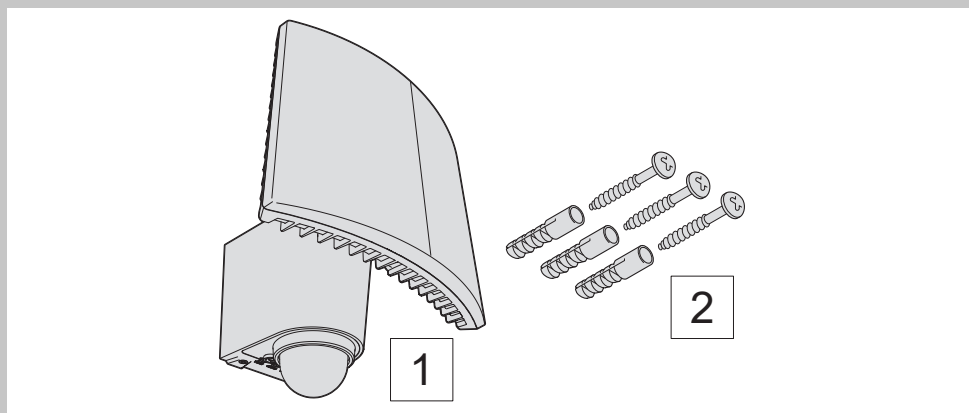
HR Višejezičnu verziju ovih uputa možete pronaći pomoću broja artikla na www.rev.de. Isto tako, možete slijediti i QR kod u nastavku.



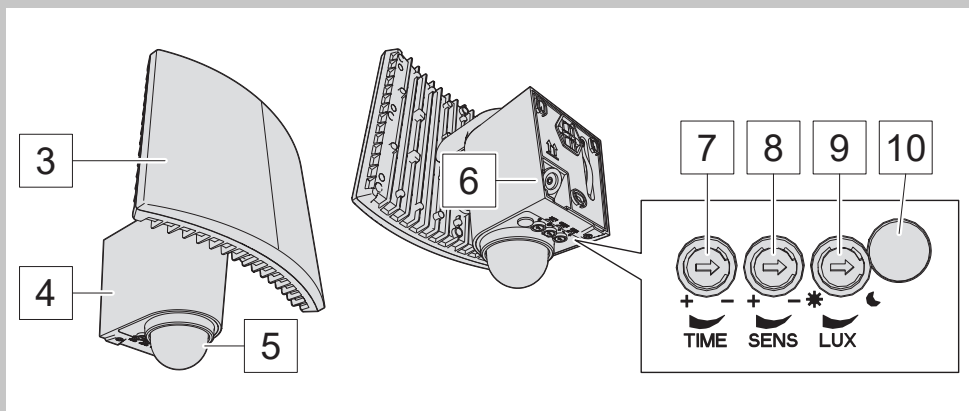
REV Ritter GmbH

Frankenstr. 1-4 • D-63776 Mömbris • www.rev.de
E-Mail: service@rev.biz • Service-Telefon: +49 900 1 17 1070*
*36ct/Min aus dem deutschen Festnetz, Mobilfunkpreise abweichend

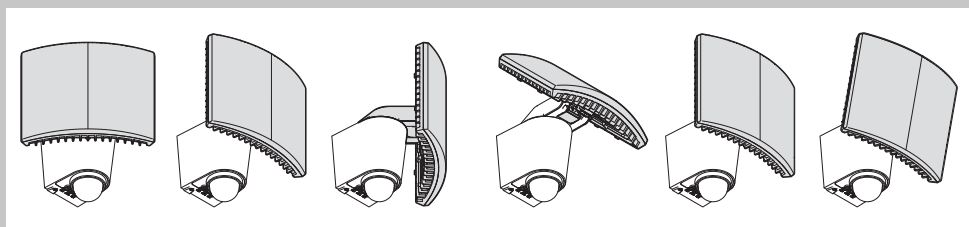
A OBSEG DOBAVE



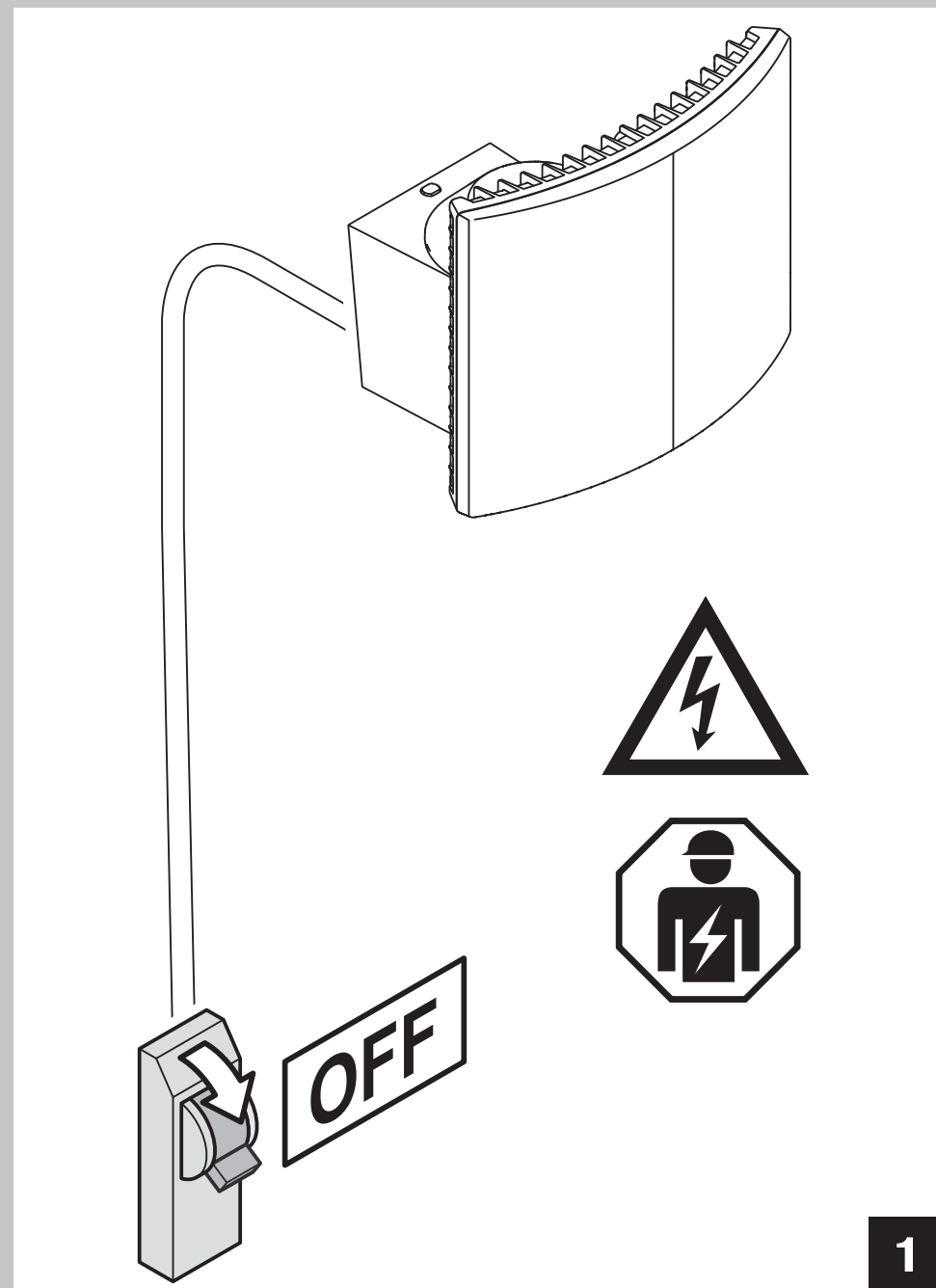
B PREGLED



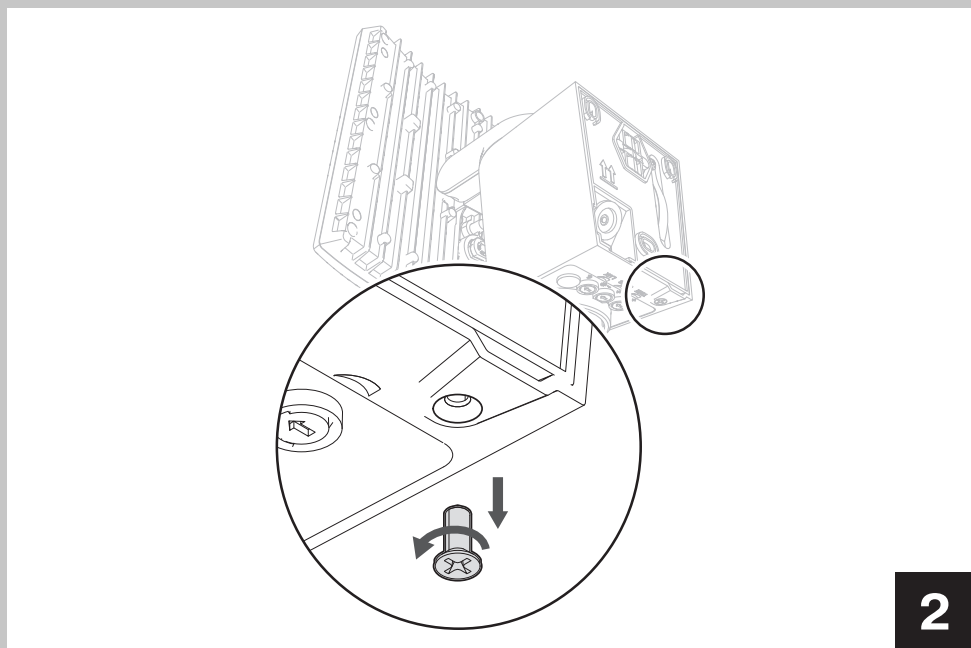
C USMERJENOST



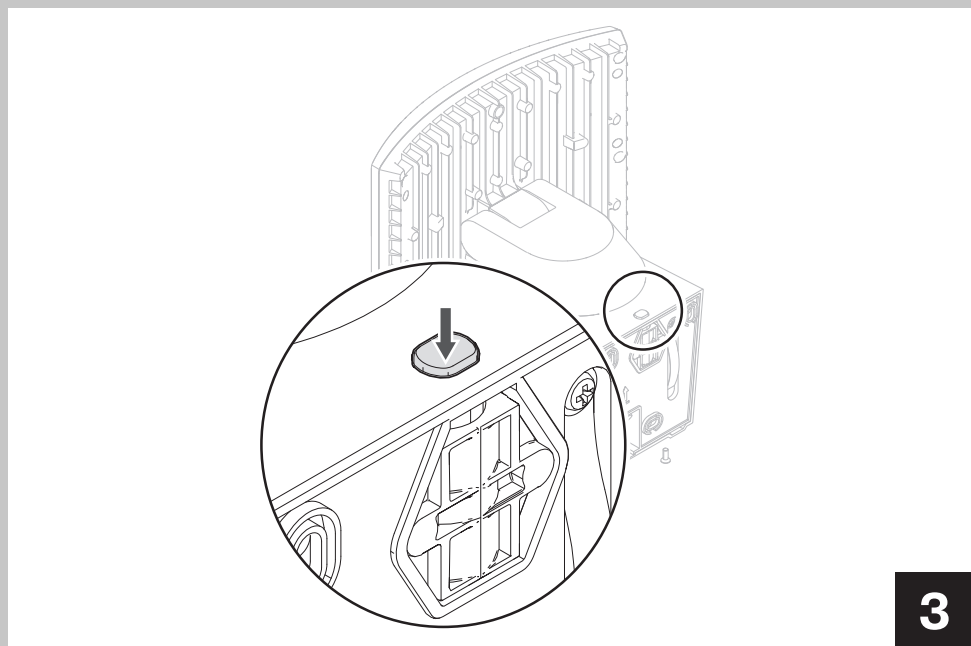
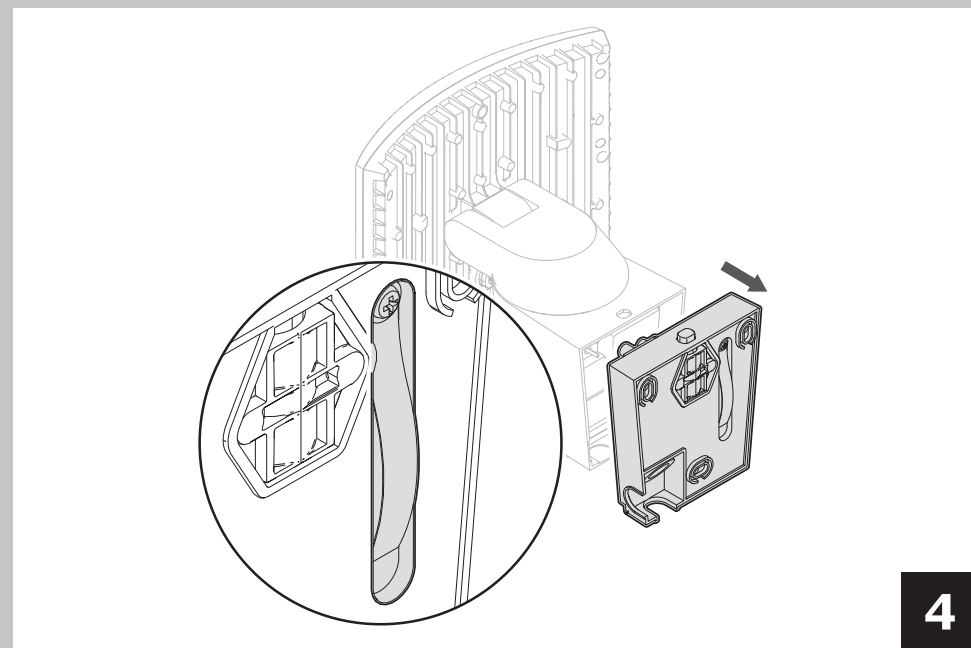
D MONTAŽA



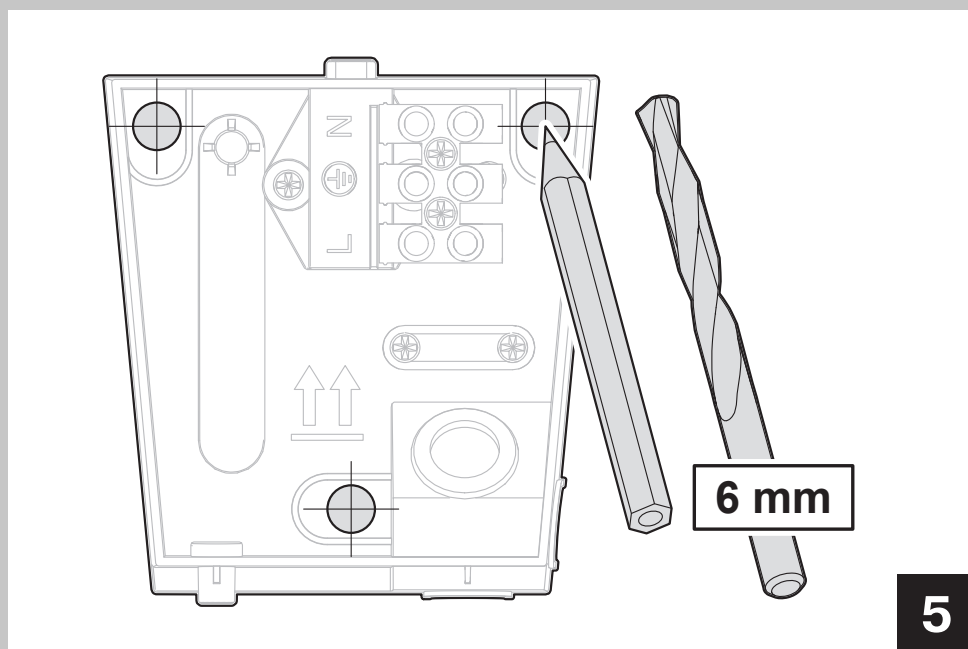
D MONTAŽA



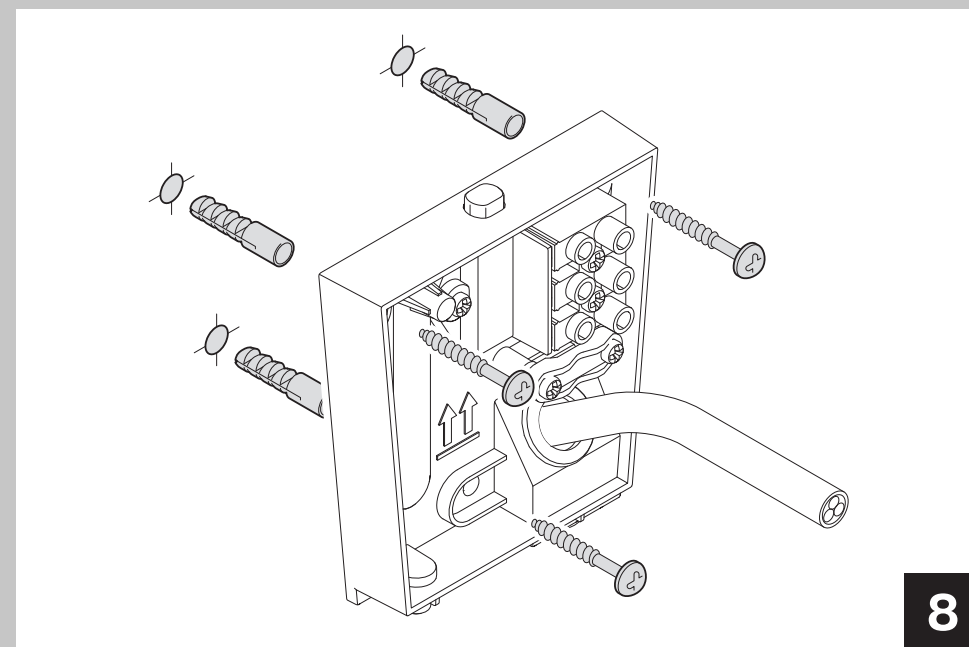
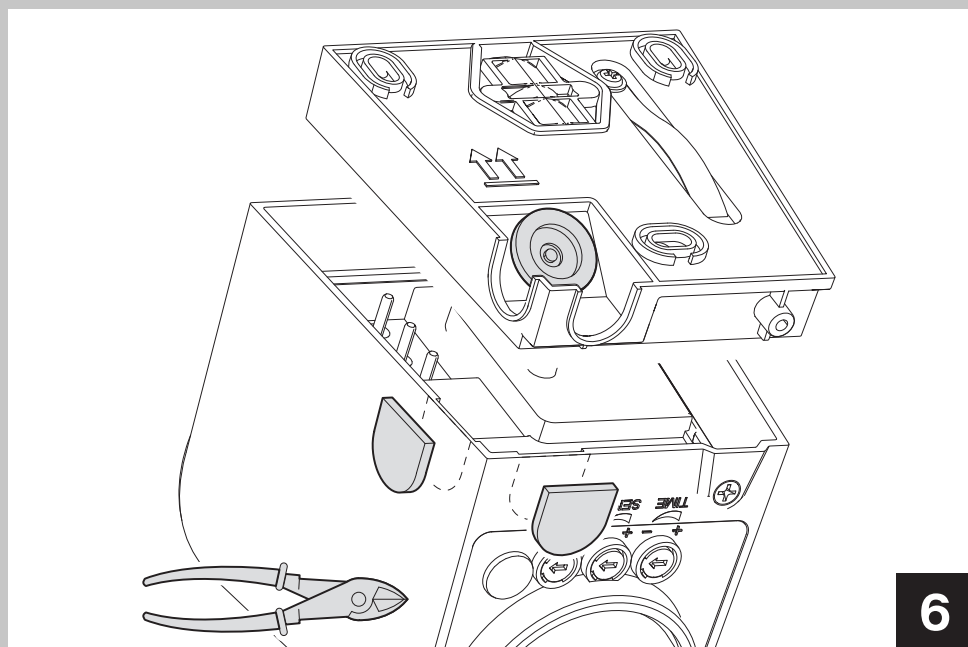
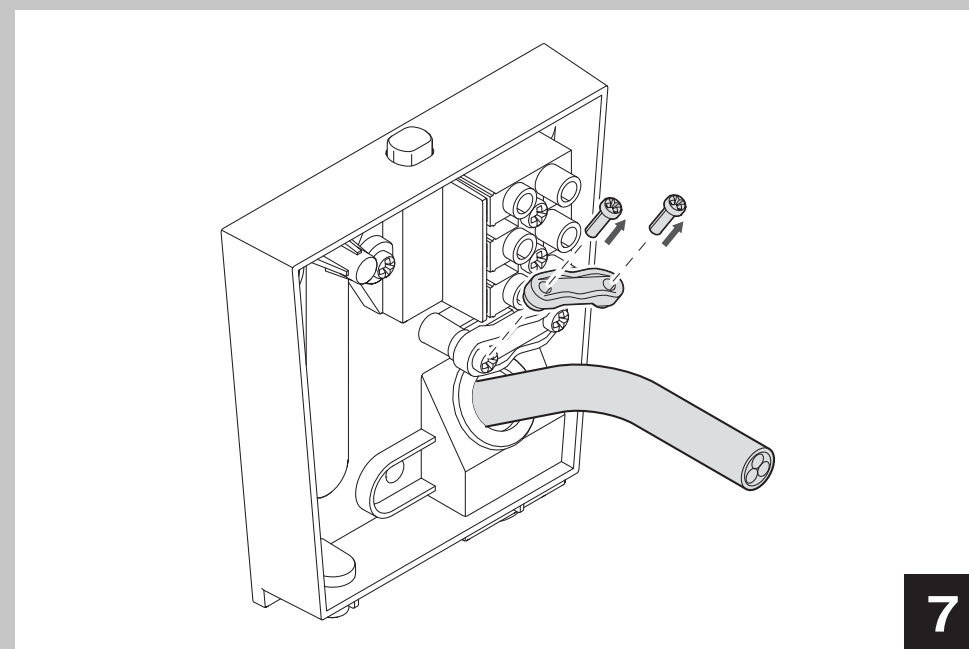
D MONTAŽA



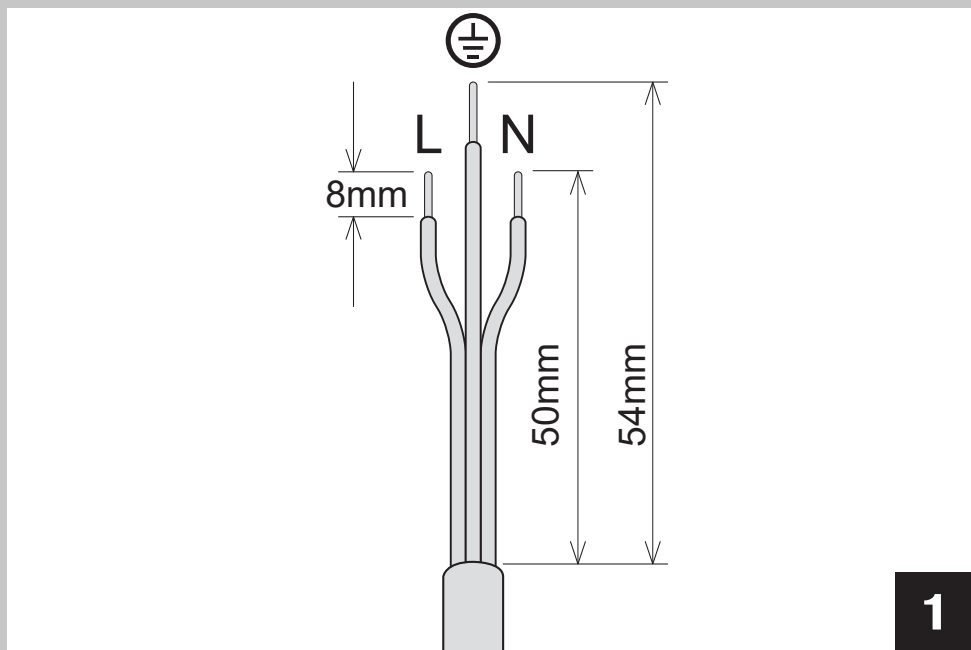
D MONTAŽA



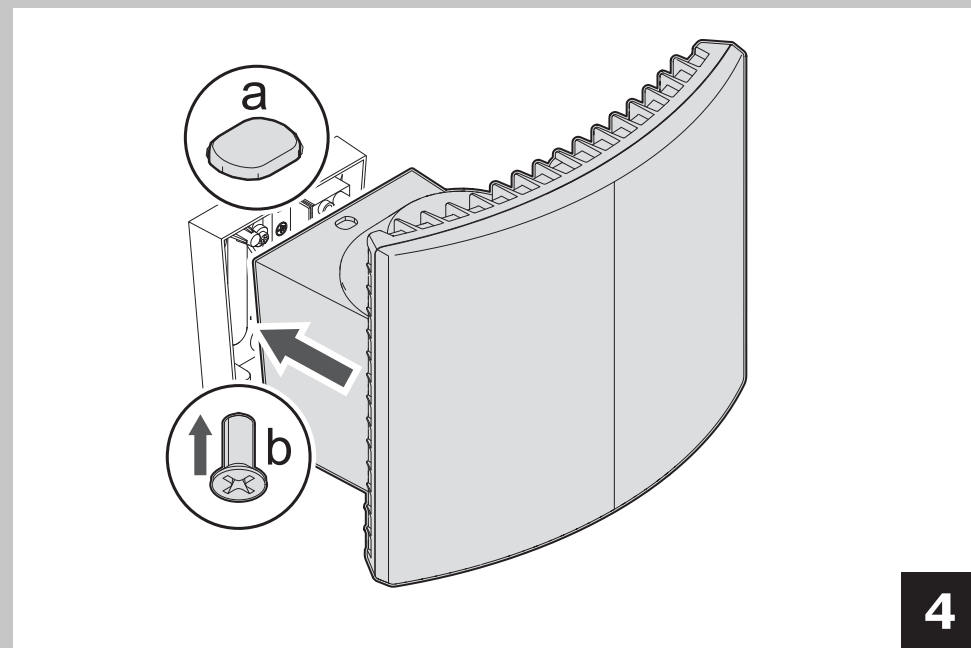
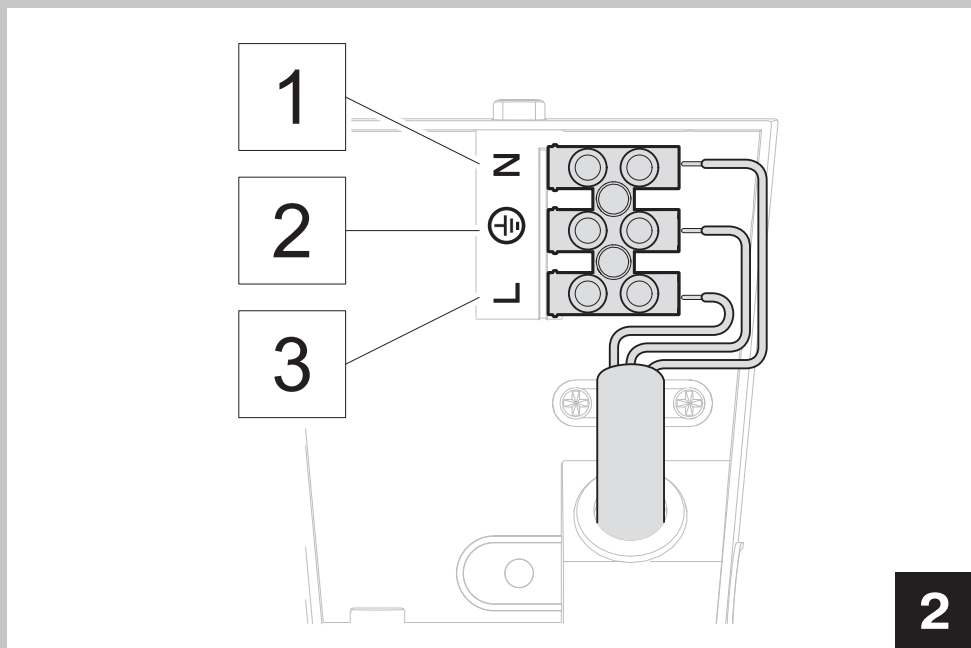
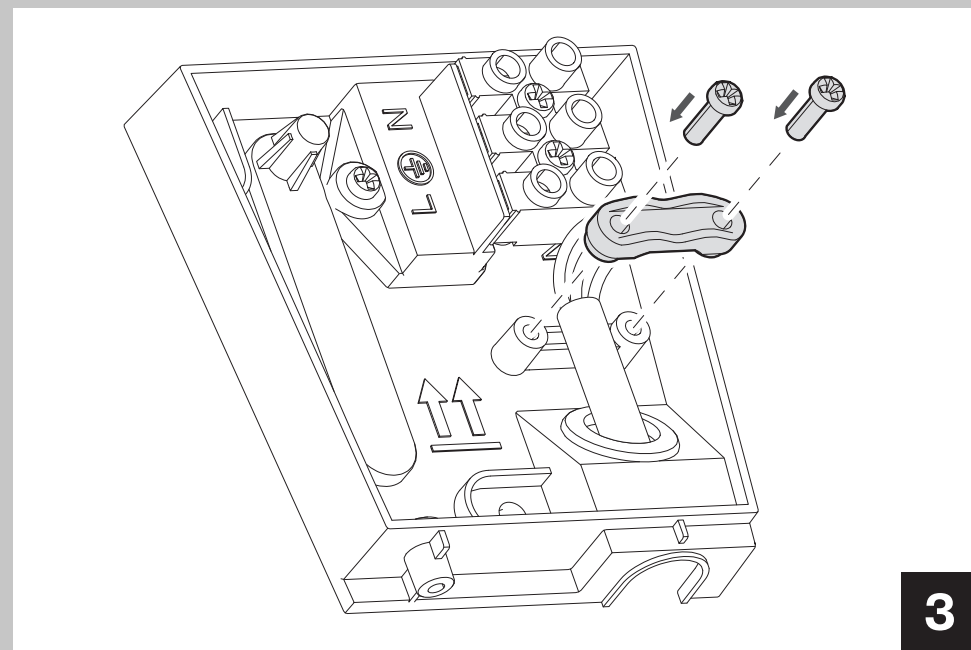
D MONTAŽA



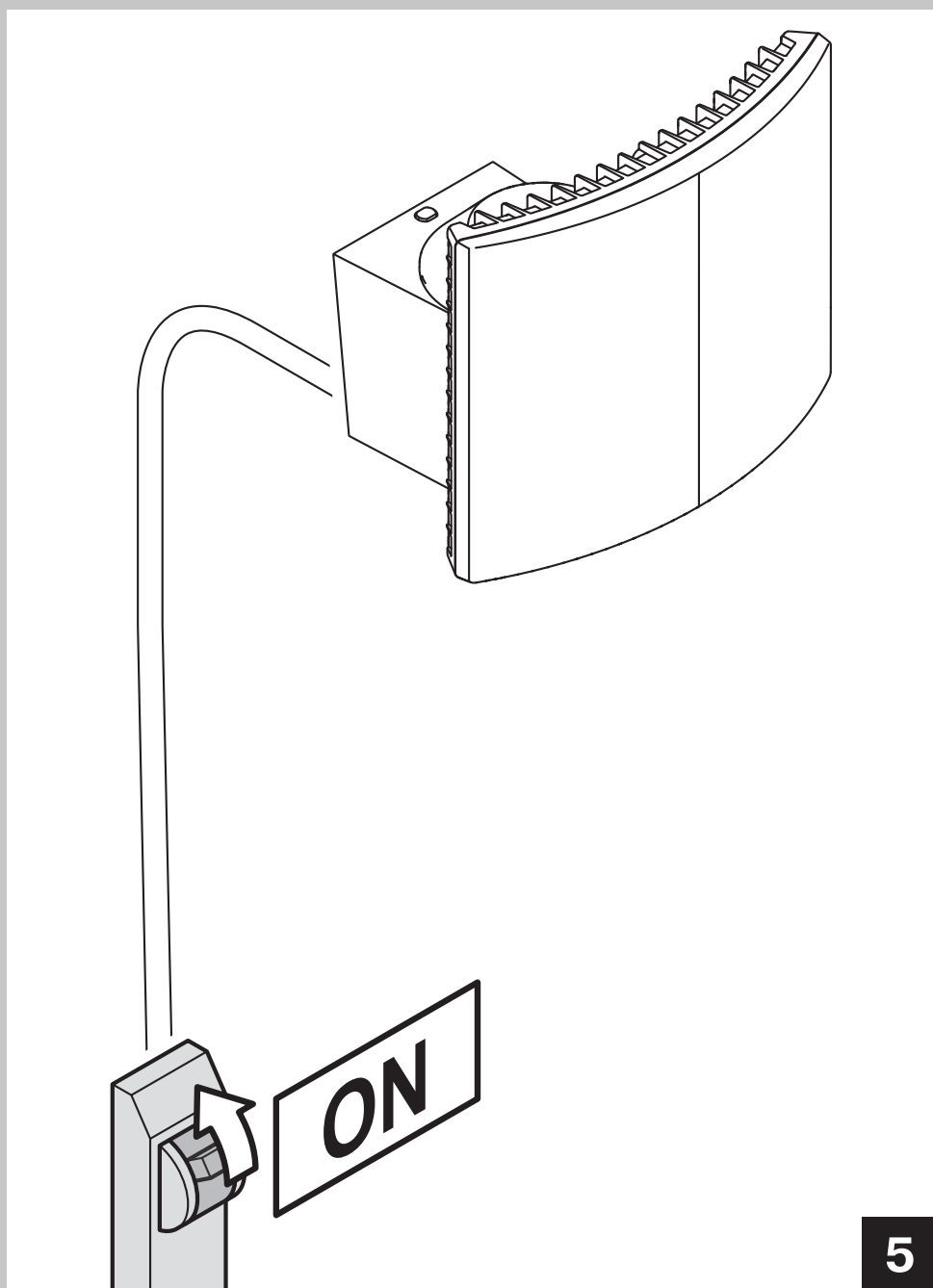
E PRIKLOP



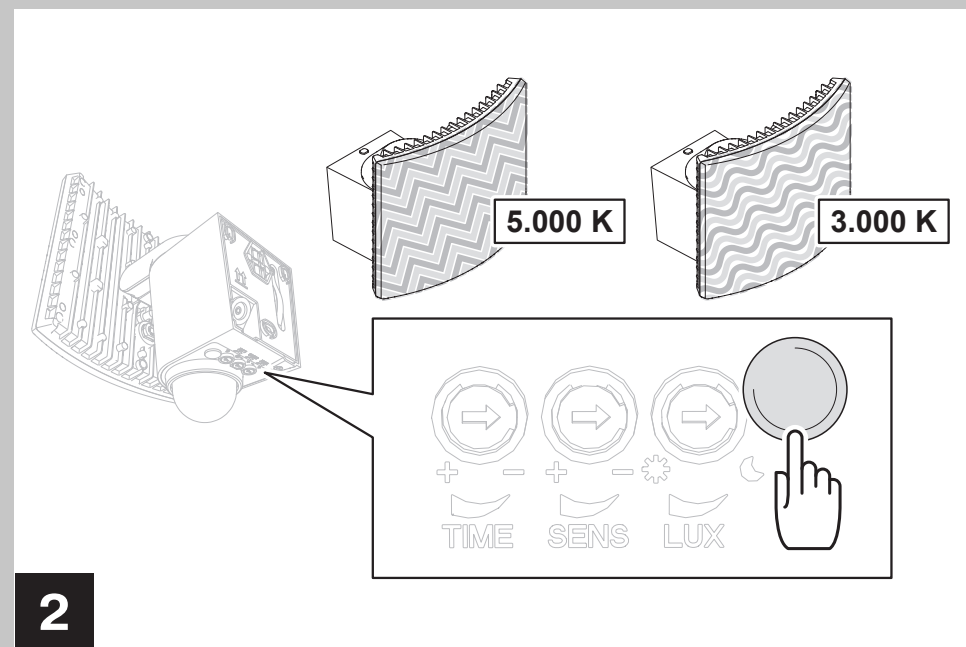
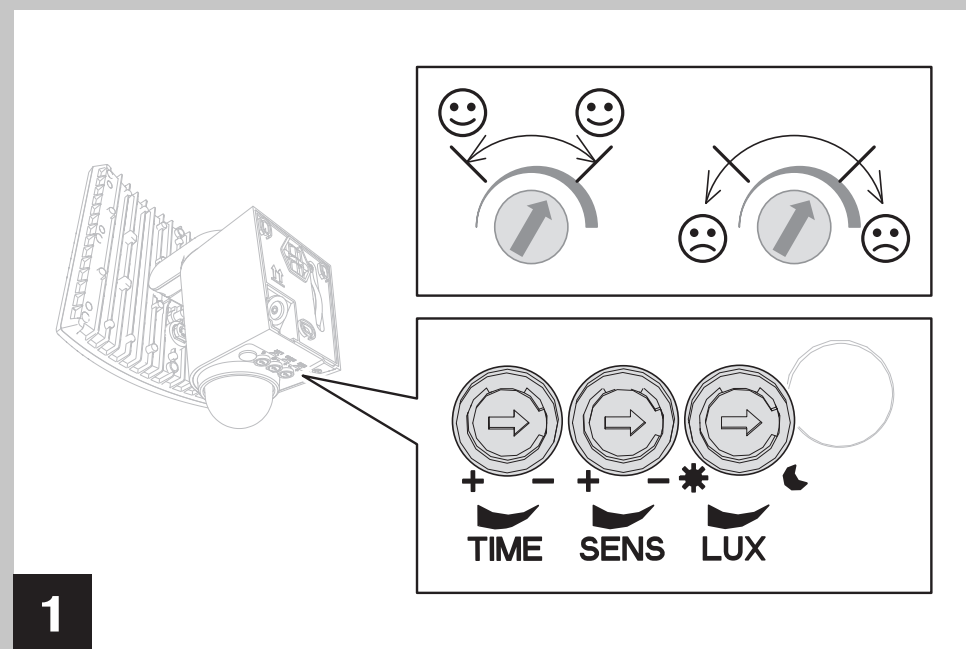
E PRIKLOP



E PRIKLOP



F NASTAVITEV



LED senzorska svetilka z detektorjem gibanja

Navodila za montažo in upravljanje

Spoštovana stranka, zahvaljujemo se Vam za nakup našega reflektorja. Prosim, da pred prvo uporabo skrbno preberete naslednja navodila za uporabo reflektorja in jih shranite za kasnejšo uporabo.

Pravilna uporaba

Reflektor je zaščiten pred brizganjem vode, IP44 in je primeren za zunanjo uporabo.

Splošni varnostni napotki

- Pred prvo uporabo skrbno preberite ta navodila! Upoštevajte navodila za uporabo, shranite jih in jih posredujte naprej naslednjim lastnikom!
- Vse elemente preverite, da niso poškodovani! Pri poškodbah naprave / kablov ali zrahljanih vijakih: izdelka ne priklaplajte in ga ne uporabljajte!
- Priklop lahko izvede samo pooblaščen strokovno osebje v skladu z veljavnimi predpisi za inštalacijo!
- Ne izvajajte del pod električno napetostjo! Izklopite hišno varovalko!
- Na izdelku ne izvajajte samovoljnih popravil ali sprememb!
- Zagotovite, da je zaradi dobre prezračitosti okrog naprave dovolj prostega prostora! Vsi predmeti okrog naprave morajo biti oddaljeni najmanj 10cm!
- Uporaba komponent samo z upoštevanjem tehničnih podatkov! Upoštevajte maksimalno dovoljeno obremenitev naprave!
- Naprava ni primerna za grobo uporabo (npr. gradbišča)!
- Naprave, ki so označene z IP44 so zaščitene pred brizgano vodo in uporabljate jih lahko na prostem!
- Naprava mora biti prosto dostopna (tudi pri obratovanju).
- Naprave ne uporabljajte, če je pokrita. To lahko pripelje do nevarnega kopičenja vročine!
- Ne uporabljajte v prostorih, kjer obstaja nevarnost eksplozije (npr. mizarstvo, lakirnica ali podobno)!
- Ne uporabljajte ob, na ali v bližini odprtega ognja (npr. sveče)!
- Reflektor namestite vedno najmanj 1m stran od površin, ki jih osvetljuje - še posebej je potrebno preprečiti, da bi reflektor osvetljeval priključni kabel - in upoštevajte zahtevane minimalne razdalje!
- Ne upravljajte z mokrimi rokami in nikoli ne glejte neposredno v vir svetlobe!
- Če uporabljate dodatno svetilko, potem se ta ne sme nahajati v območju nočnega senzorja!
- Ta naprava ni predvidena, da jo uporabljajo osebe (vključno z otroci), katerih psihične, senzorične ali mentalne sposobnosti so omejene, ali pa osebe brez zadostnih izkušenj in znanja! Te osebe lahko uporabljajo izdelek samo, kadar jih pri tem nadzoruje oseba, odgovorna za varnost ali pa kadar jih kdo pouči o ravnanju z napravo!
- Izdelek lahko nadzoruje in uporablja samo odgovorna oseba!
- Bodite pozorni na to, da izdelek ne pride v roke otrok ali nepooblaščenih!
- Ne uporabljajte nikakršnih naprav, katerih obratovanje bi lahko pripeljalo do ogrožanja življenja ali lastnine!
- Nikoli ne uporabljajte z odprtim ohišjem, z manjkajočim ali poškodovanim pokrovom priključnega prostora ali manjkajočo oz. poškodovano zaščitno ploščo!
- Pred čiščenjem izvlecite napravo iz vtičnice in jo izklopite iz električnega omrežja!
- Svetlobni vir te svetilke se ne zamenjuje. Ko svetlobni vir doseže konec svoje življenjske dobe, je treba zamenjati celotno svetilko!



Obseg dobave (sl. A)

1. LED senzorska svetilka
2. Inštalacijski material

Pregled izdelka (sl. B)

3. Enota svetilke
4. Glavni element svetilke
5. Detektor gibanja
6. Hrbtna stran ohišja (del za namestitev na steno)
7. Nastavitev za čas
8. Nastavitev za občutljivost detektorja gibanja
9. Nastavitev osvetljenosti
10. Upravljalni gumb za barvo svetlobe

Informacije o izdelku

Ta LED svetilka ima vgrajen detektor gibanja PIR (pasivno-infrardeče), ki neprekinjeno zaznava okolico in ob vsakem zaznavanju gibanja takoj vklopi svetlobo. Zaradi tega je uporaba te LED svetilke idealna za osvetljevanje temnih poti, stopnic, teras ali podobnega. Dokler detektor gibanja zajema gibanje, ostane LED-svetilka vklopljena. Po prvi nastavitvi potrebuje LED-svetilka pribl. 50 sekund časa za nastavev. S tem je zagotovljeno, da detektor gibanja stabilno deluje.

Priprava za montažo

Da bi dosegli najboljši možen rezultat, vam priporočamo upoštevanje naslednjih točk:

- LED-svetilko v idealnem primeru namestite na višino od 1,80 m do 2,50 m. S tem je zagotovljeno, da lahko detektor gibanja stabilno deluje.
- Da bi preprečili poškodbe naprave, detektorja gibanja ne izpostavljajte neposredni sončni svetlobi.
- Da bi preprečili napačno delovanje, je treba vsako vrsto vira toplote ali svetlobe (npr. ogrevanje, cestna svetilka, avtomobilski žarometi ipd.) in tudi močne elektromagnetne motnje držati stran od detektorja gibanja.
- LED-svetilke ne usmerjajte neposredno na odsevne površine, kot so bele stene ali voda. Delovanje detektorja gibanja lahko rahlo odstopa glede na višino in kraj namestitve.
- Pri izbiri ustreznega kraja za namestitev je treba upoštevati, da je zaznavanje gibanje, ki je usmerjeno prečno glede na detektor gibanja, učinkoviteje zaznano, kot pa gibanje, ki je usmerjeno neposredno na detektor gibanja ali stran od njega.

Montaža

Za namestitev LED-svetilke prosimo, da upoštevate tudi slikovna navodila za namestitev.

1. Priklop lahko izvede samo pooblaščen strokovno osebje v skladu z veljavnimi predpisi za vgradnjo!
2. Pritrdilni vijak na spodnji strani ohišja odvijte ven. (Sl. D2)
3. Zgoraj pritisnite na blokirni gumb in s pomočjo nameščene vezice izvlecite hrbtno stran iz ohišja. (Sl. D3+D4)
4. Odstranite hrbtno stran uporabite za označitev položaja 3 pritrdilnih lukenj na steni. Priporočamo uporabo vodne tehtnice. (Sl. D5)
5. V steno izvrtajte pribl. 4 cm globoke luknje s premerom 6 mm in vstavite zraven dobavljene zidne vložke. (Sl. D5)
6. Glede na to, s katere smeri priključni kabel povežete s svetilko, je morebiti potrebno za to predvidene izlomke na strani ali spodnji strani odstraniti z ustreznim orodjem. (Sl. D6)
7. Sedaj napeljite priključni kabel skozi preboj za kabel z zunanji strani v notranji prostor hrbtne strani ohišja. (Sl. D7)
8. Odstranite obstoječ pokrov natezne razbremenitve. (Sl. D7)
9. Sedaj pritrdite hrbtno stran ohišja z zraven dobavljenimi vijaki na steno (pazite na ustrezno smer namestitve). (Sl. D8)
10. Povežite priključni kabel s priključno sponko. Pri priključitvi posameznih vodov bodite pozorni na to, da zaščitni vodnik (PE) tako priključite, da kot zadnji pride pod natezno razbremenitev. (Sl. E1+E2)
11. Ponovno pritrdite pokrov natezne razbremenitve. (Sl. E3)
12. Sedaj namestite glavni del svetilke s hrbtno stranjo ohišja. Pri tem bodite pozorni na to, da se kontaktni čepi pravilno pogreznejo v za to predvidene odprtine priključne sponke in, da zgornji blokirni gumb odprtine zaskoči v glavni del svetilke. Sedaj privijte blokirni gumb na spodnji strani ohišja. (Sl. E4)

Upravljanje

Ta LED-svetilka ima naslednje možnosti nastavitve (Sl. F1+2):

1. Časovna nastavev
2. Nastavev občutljivosti
3. Nastavev osvetljenosti
4. Menjava barve svetlobe (3.000K in 5.000K)

1. Nastavev časa (Time):

S tem lahko nastavite, kako dolgo naj svetilka ostane vklopljena po tem, ko detektor gibanja zazna gibanje. Območje nastavitve prehaja s pribl. 3 sekund do pribl. 20 minut. Regulator obrnite v smeri minus (-), da skrajšate obdobje. Regulator obrnite v smeri plus (+), da podaljšate obdobje.

2. Nastavev občutljivosti (Sens):

S tem lahko nastavite do katerega dosega lahko detektor gibanja zazna gibanje in s tem vklopi svetilko. Regulator obrnite v smeri minus (-), da zmanjšate doseg. Regulator obrnite v smeri plus (+), da povečate doseg.

3. Nastavev osvetljenosti (luksi):

V detektor gibanja je vgrajena fotocelica, ki lahko zazna dnevno svetlobo in temo. Simbol sonca predstavlja, da se svetilka vklopi tako podnevi, kot tudi ponoči. Simbol lune predstavlja, da se svetilka vklopi izključno ponoči. Z vrtenjem regulatorja lahko nastavite, od katere osvetljenosti naprej se svetilka vklopi, kadar detektor gibanja zazna gibanje.

4. Menjava barve svetlobe:

Poleg regulatorjev za nastavljanje časa, občutljivosti in osvetljenosti se nahaja tudi gumb za upravljanje (sl. F2). S tem imate možnost, da spreminjate barvo svetlobe LED-svetilke. S pritiskom na gumb za upravljanje prehajate med barvami svetlobe topla bela (3.000 Kelvina) do nevtralne bele (5.000 Kelvina).

Tehnični podatki

- LED senzorska svetilka: 28W
- Delovna napetost: 220V-240V~, 50/60Hz
- Maksimalna zmogljivost: 56x0,5W LED (3.000K/5.000K)
- Žarnica: LED (ni mogoče zamenjati)
- Moč svetlobe: 1.800 lumnov
- Barva svetlobe: 3.000K/5.000K
- LED življenjska doba: 30.000 ur
- Razred energetske učinkovitosti: A
- Svetlobna učinkovitost: 64 lm/W
- Priporočena višina namestitve: 1,80m – 2,50m
- Območje zaznavanja: Max. 10m
- Kot zaznavanja: 180°
- Čas vklopa: 3sek. – 20 min.
- Vrsta zaščite: IP44
- Kategorija zaščite: Kategorija I
- Temperatura okolice: -20°C - +40°C
- Mere LED-svetilke: Š: 198 mm; V: 216 mm; G: 156mm
- Teža: pribl. 950g

Čiščenje

- Pustite, da se reflektor dovolj ohladi!
- Za čiščenje uporabite samo suho ali rahlo navlaženo krpo, ki ne pušča muck, po potrebi uporabite blago čistilo. Ne uporabljajte čistilnih sredstev za drgnjenje ali takšnih, ki vsebujejo topilo.
- Nikoli ne čistite z brizganjem vode ali visokotlačnim čistilcem, saj lahko pride do poškodovanja izolacije ali tesnil!

Vzdrževanje

- Poškodovane zaščitne plošče naj zamenja strokovno osebje.
- Takoj odstranite vso umazanijo na ohišju ali zaščitni plošči, saj lahko le-ta pripelje do pregretja.

WEEE-navodila za ravnanje z odpadno električno in elektronsko opremo

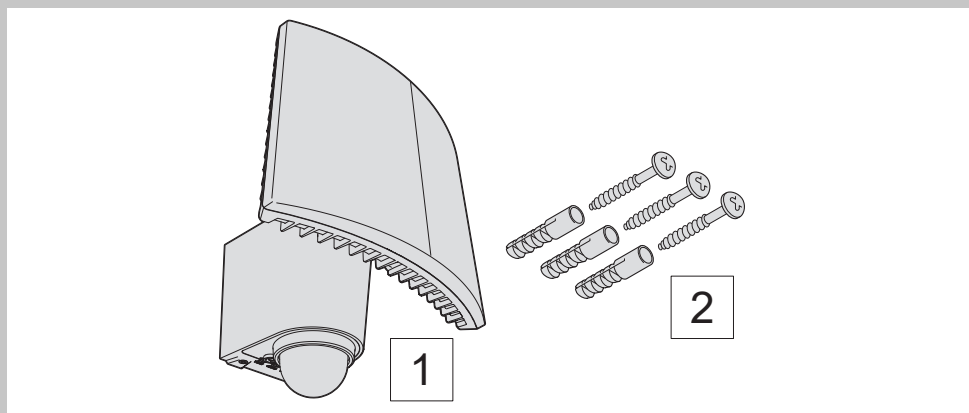
V skladu s predpisom Evropske Unije, odpadne električne in elektronske opreme ne smemo odlagati med nesortirane odpadke. Simbol smetnjaka na kolesih prikazuje nujnost ločenega zbiranja odpadkov. Pomagajte tudi vi varovati okolje in poskrbite, da boste naprave, ki jih ne potrebujete več, odložili na za to predvidene sisteme ločevanja odpadkov. DIREKTIVA 2012/19/EU EVROPSKEGA PARLAMENTA IN SVETA z dne 4. julija 2012 o odpadni električni in elektronski opremi (OEEO).



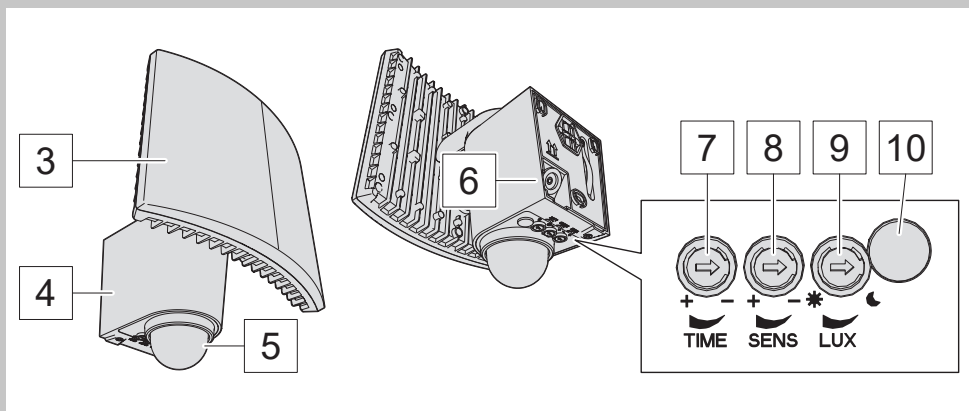
LED SVJETILJKA SA SENZOROM S DETEKTOROM POKRETA Typ: EMP715-2



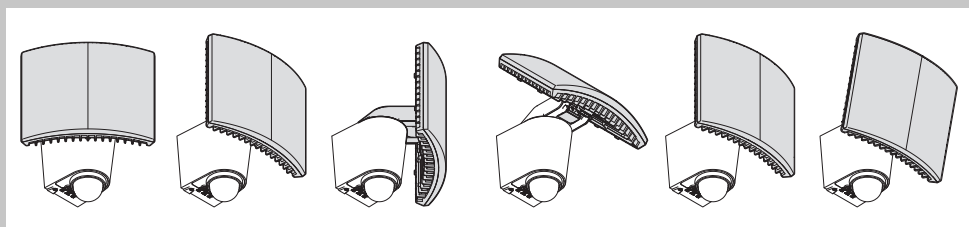
A OPSEG ISPORUKE



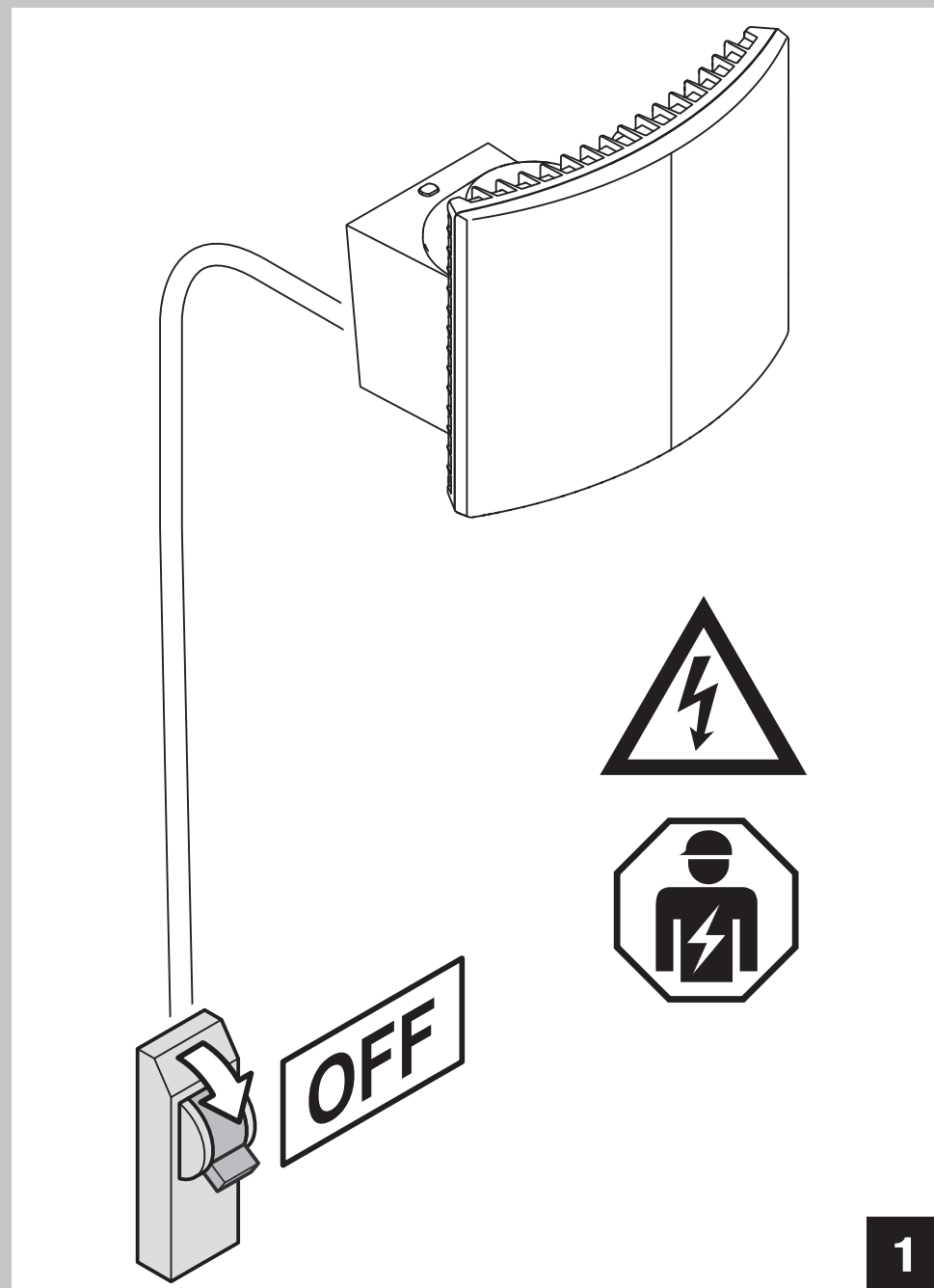
B PREGLED



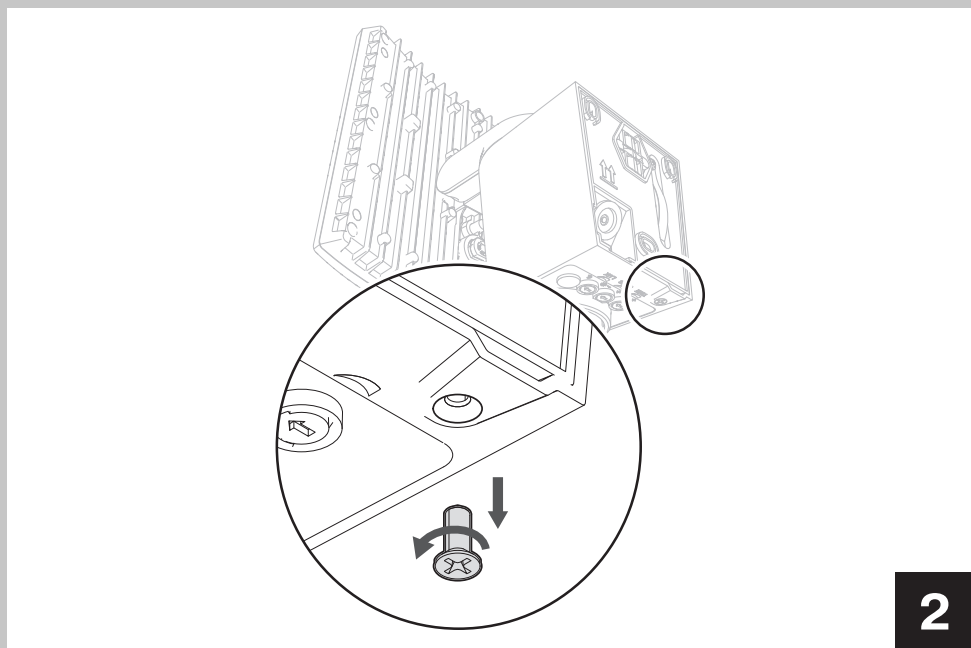
C USMJERENJE



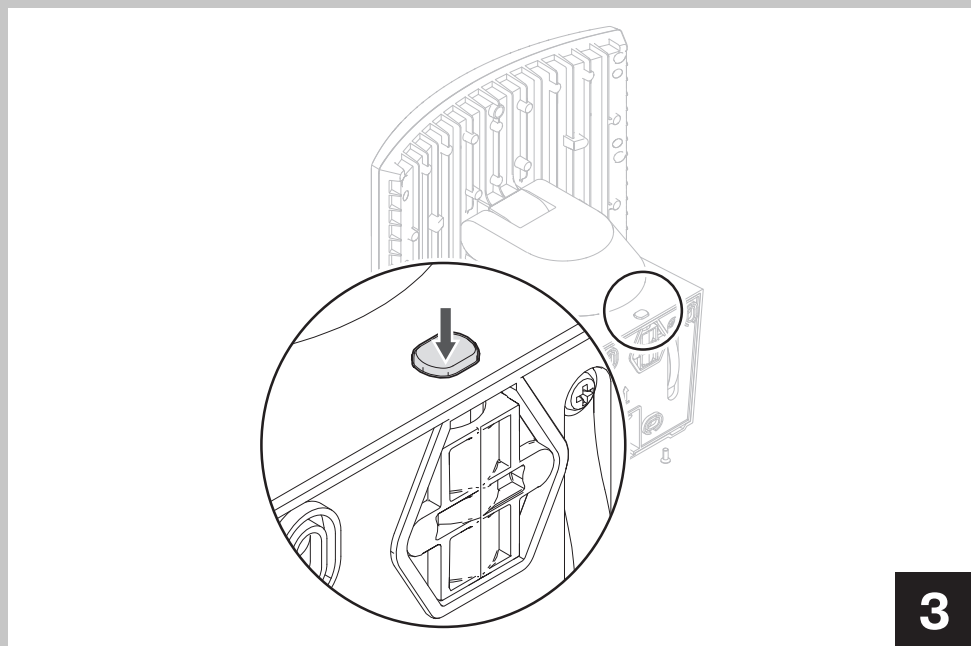
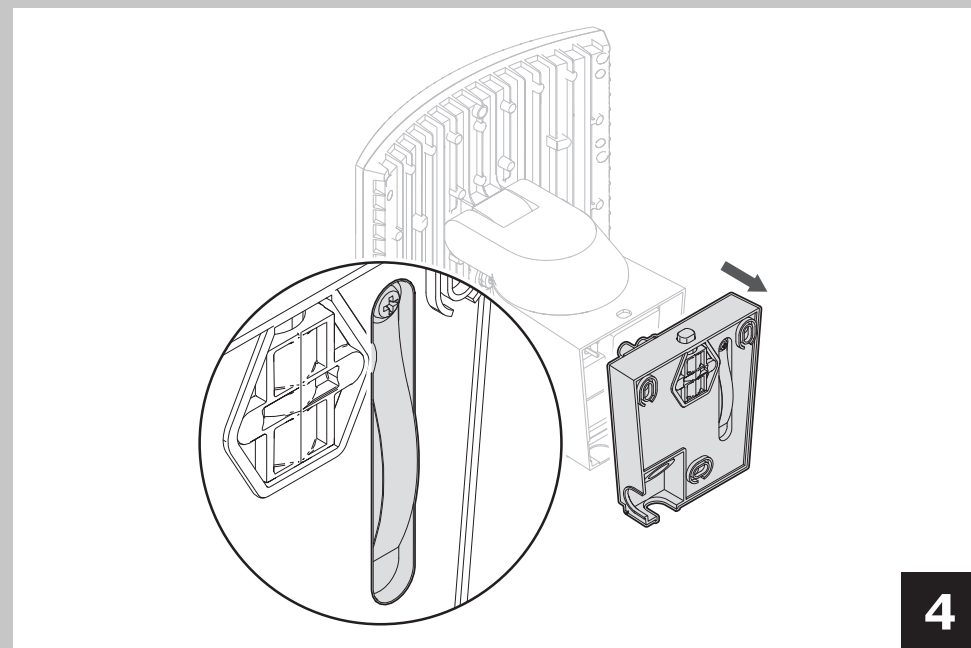
D MONTAŽA



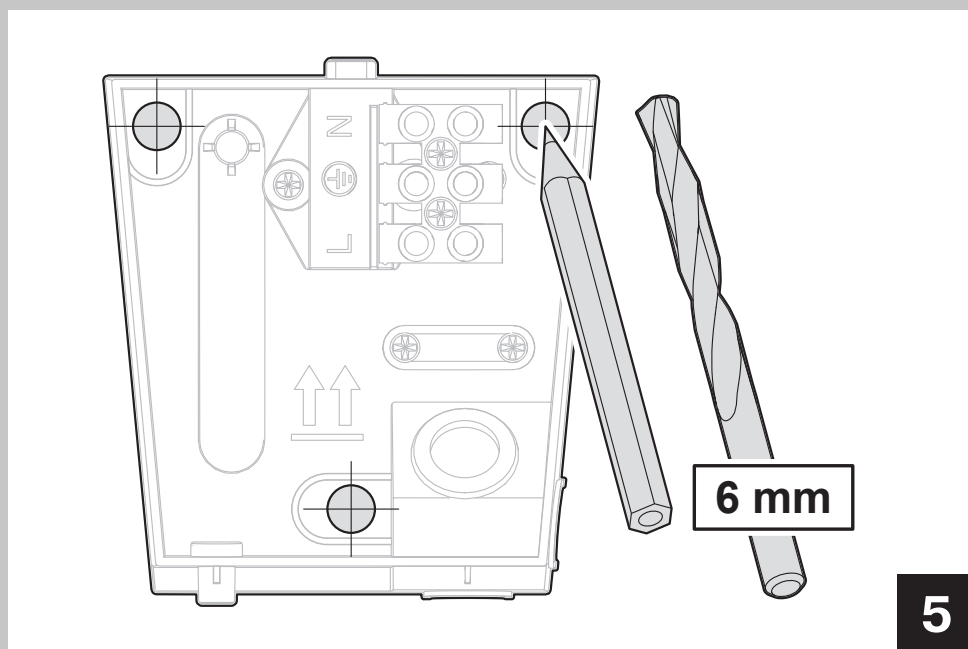
D MONTAŽA



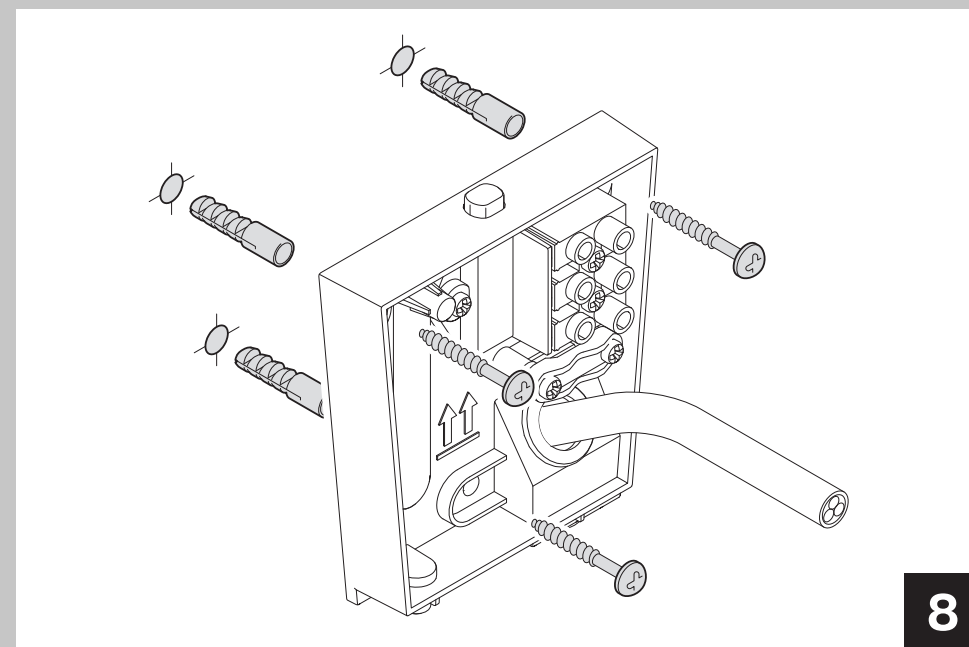
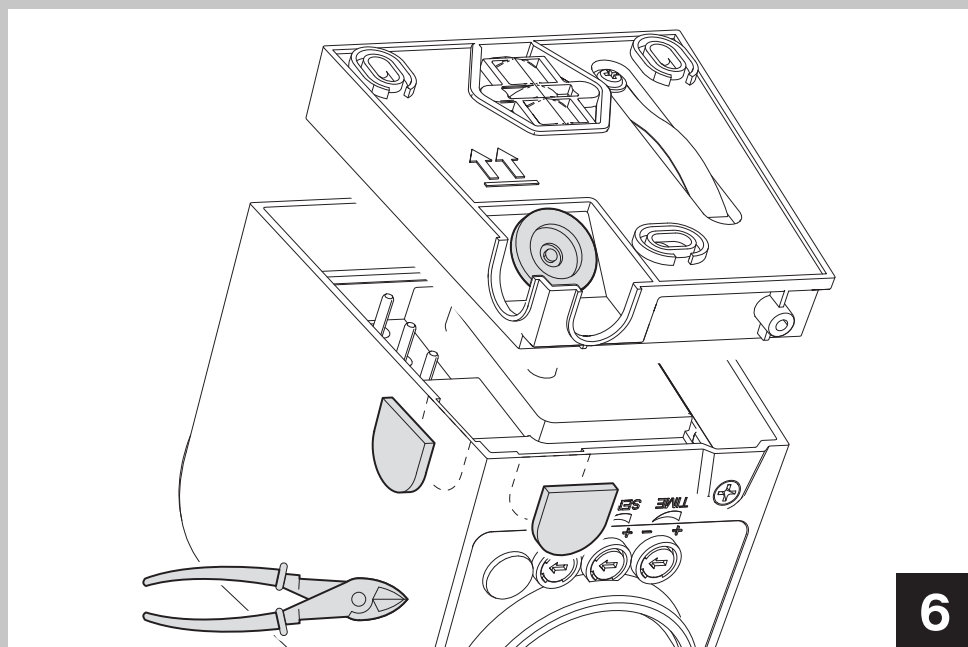
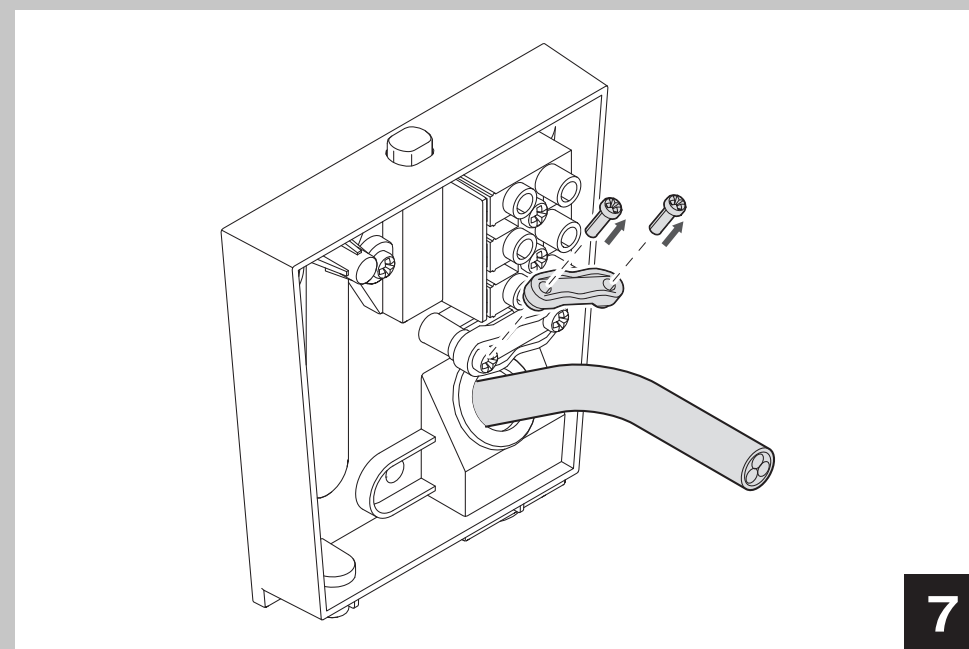
D MONTAŽA



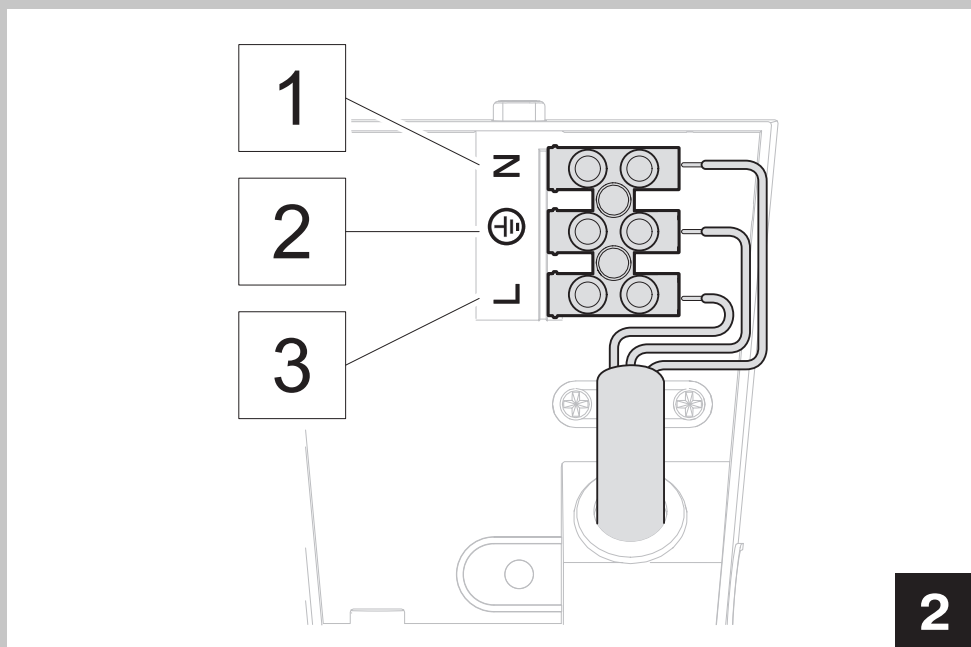
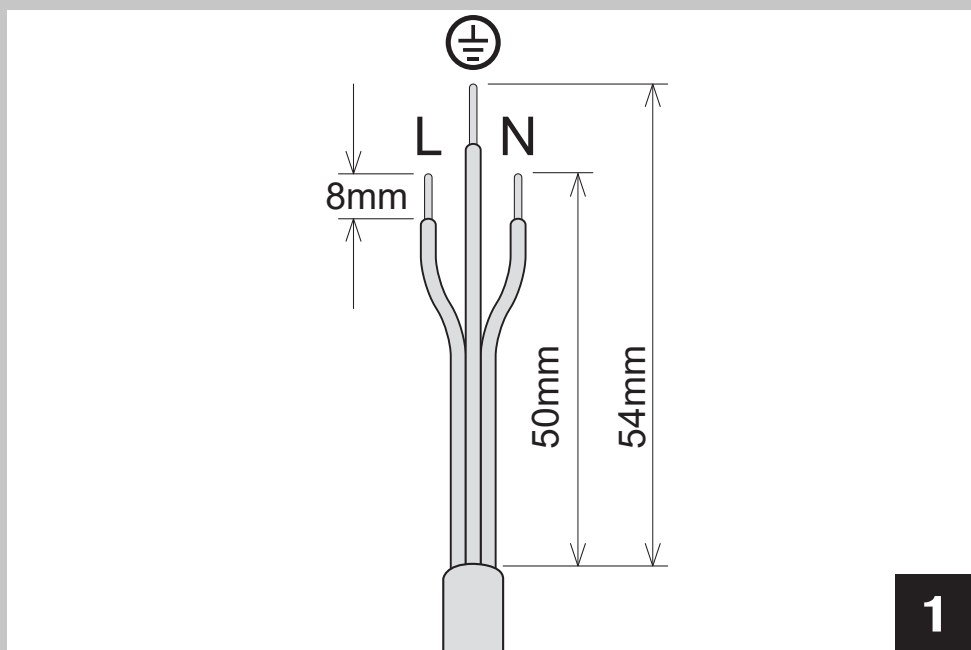
D MONTAŽA



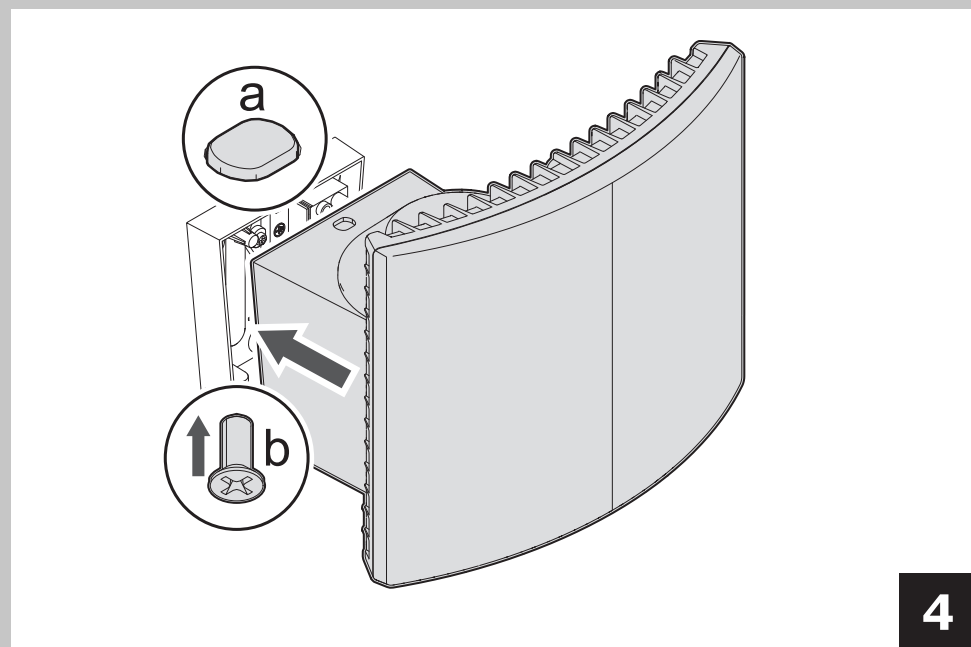
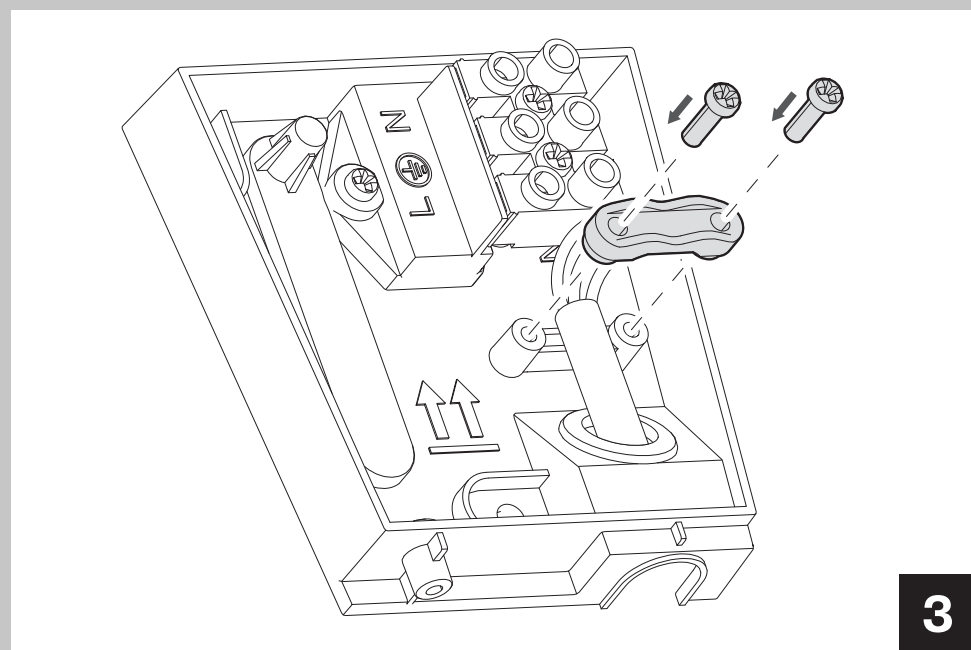
D MONTAŽA



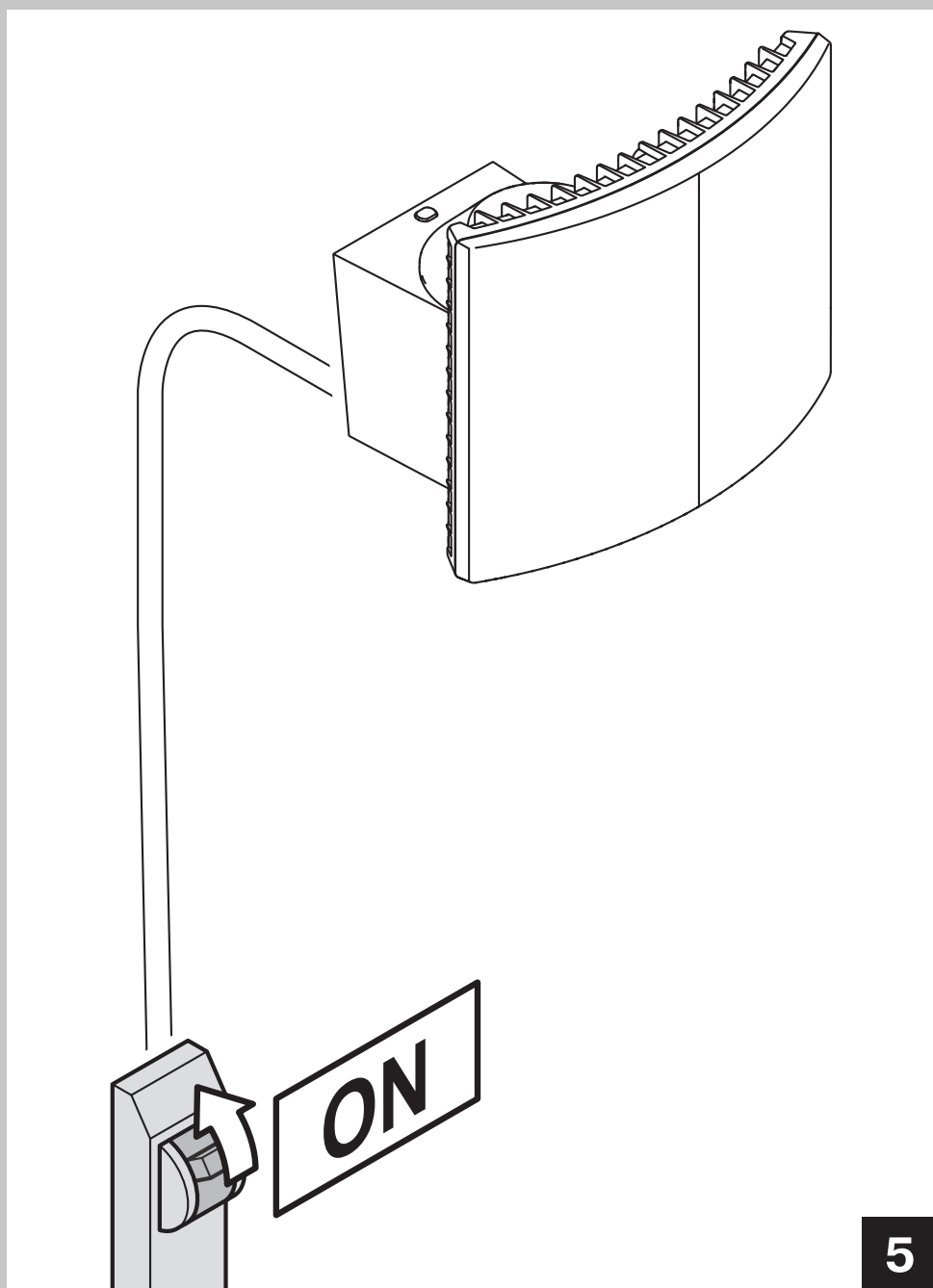
E PRIKLJUČAK



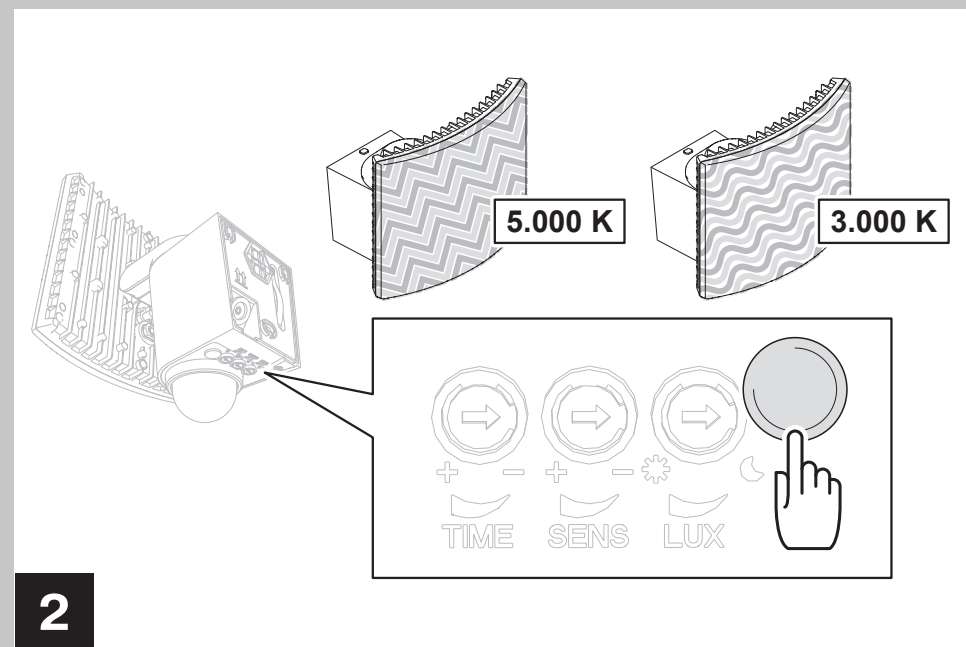
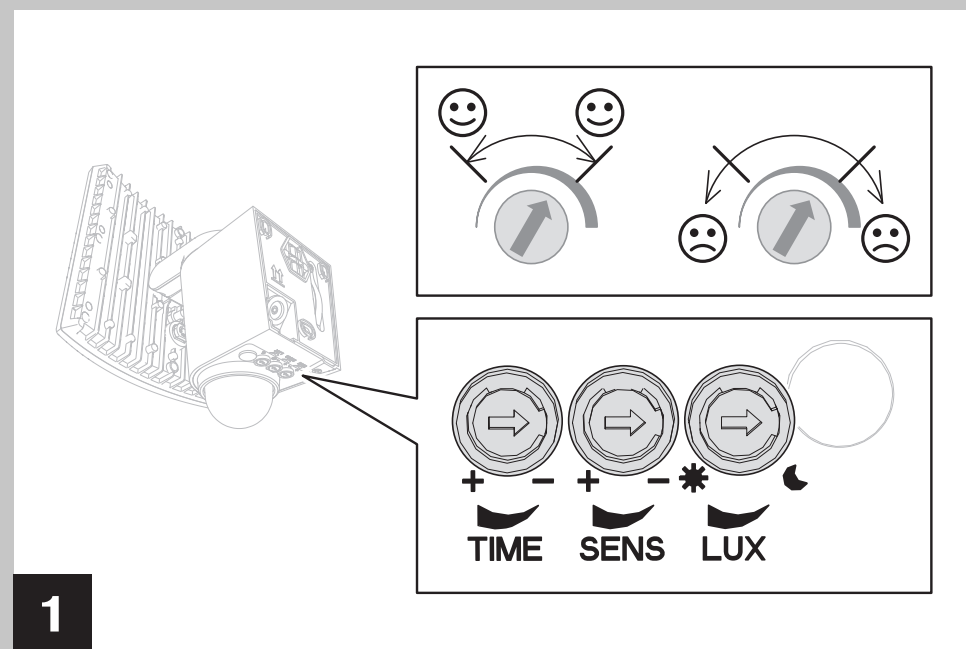
E PRIKLJUČAK



E PRIKLJUČAK



F NAMJEŠTANJE



Led svjetiljka sa senzorem s detektorom pokreta

Upute za montažu i rukovanje

Poštovani kupci, zahvaljujemo vam na kupnji našeg reflektora. Molimo vas da prije korištenja reflektora pažljivo pročitate sljedeće upute za rukovanje i da ih sačuvate za kasniju uporabu.

Namjenska uporaba

Reflektor je zaštićen od prskanja vode, posjeduje stupanj zaštite IP44 i prikladan je za uporabu na otvorenom.

Opće sigurnosne upute

- Prije stavljanja u rad pažljivo pročitate ove upute! Obratite pozornost na upute za uporabu. Sačuvajte ih i predajte sljedećem vlasniku!
- Provjerite znakove oštećenosti kod svih sastavnih dijelova! U slučaju oštećenja uređaja / dovodnih vodova ili labavih vijaka: Ne priključujte proizvod i ne stavljajte ga u rad!
- Priključak smije izvesti samo ovlašteno stručno osoblje prema važećim propisima za instalaciju!
- Tijekom radova isključite napon! Isključite kućne osigurače!
- Ne izvodite samovoljne popravke ili preinake na uređaju!
- Za dobro prozračivanje osigurajte dovoljno slobodnog prostora oko uređaja! Svi predmeti u okruženju uređaja moraju biti udaljeni najmanje 10cm!
- Uporaba sastavnih dijelova samo uz pridržavanje tehničkih podataka! Pridržavajte se maksimalno dopuštenog opterećenja uređaja!
- Uređaj nije prikladan za uporabu u surovim uvjetima (npr. gradilišta).
- Uređaji s oznakom IP44 zaštićeni su od prskanja vodom i mogu se upotrebljavati na otvorenom!
- Uređaj mora ostati dostupan (i tijekom rada).
- Ne koristite uređaj u prekrivenom stanju jer bi to moglo prouzročiti opasne akumulacije topline!
- Ne koristite ga u prostorima s povećanim rizikom od eksplozija (npr. stolarija, lakirna ili slično).
- Ne upotrebljavajte uređaj na ili u okruženjima s otvorenim plamenom (npr. svijeće)
- Svjetiljku uvijek postavljajte na udaljenost od 1 m od osvijetljenih površina — svjetiljka ni u kojem slučaju ne smije osvjetljavati priključni kabel — te se pridržavajte propisanih minimalnih udaljenosti!
- Ne rukujte reflektorom mokrim rukama i ne gledajte izravno u izvor svjetlosti!
- Ako se koristi još jedna svjetiljka, ona se ne smije nalaziti u području djelovanja senzora za sumrak!
- Ovaj uređaj ne mogu koristiti osobe (uključujući djeca) sa smanjenim fizičkim, osjetilnim ili mentalnim sposobnostima ili nedostatkom iskustva i/ili znanja! Te osobe mogu koristiti uređaj samo ako su pod nadzorom osobe koja je odgovorna za njihovu sigurnost ili su dobile upute o uporabi uređaja!
- Uređaj smiju nadzirati i upotrebljavati samo odgovorne osobe!
- Pripazite na to da proizvod ne dospje u ruke djece ili neovlaštenih osoba!
- Ne upotrebljavajte uređaje čiji nekontrolirani rad može ugroziti život i imovinu!
- Nikada ga ne koristite s otvorenim kućištem, bez poklopca ili s neispravnim poklopcem priključnog dijela ili s neispravnim zaštitnim staklom!
- Uređaj prije čišćenja izvucite iz utičnice ili ga odvojite od strujne mreže!
- Izvor svjetlosti u ovoj svjetiljki ne može se zamijeniti. Kada izvor svjetlosti dosegne kraj svojeg životnog vijeka, potrebno je zamijeniti cjelokupnu svjetiljku!



Sadržaj isporuke (sl. A)

1. LED svjetiljka sa senzorem
2. Materijal za postavljanje

Pregled proizvoda (sl. B)

3. Svjetiljka
4. Glavni dio svjetiljke
5. Detektor pokreta
6. Stražnja strana kućišta (dio za zidnu montažu)
7. Namještanje vremena
8. Namještanje osjetljivosti detektora pokreta
9. Namještanje svjetline
10. Gumb za rukovanje bojom svjetla

Informacija o proizvodu

Ova LED svjetiljka ima PIR detektor kretanja (pasivno-infracrveni) koji kontinuirano pokriva okruženje i u slučaju prepoznavanja pokreta odmah pali svjetlo. Stoga je ova LED svjetiljka idealna za tamne putove, stube, terase i sl., za koje želite da budu osvijetljeni. Sve dok detektor pokreta detektira pokret, LED svjetiljka ostat će uključena. Nakon prvog postavljanja LED svjetiljki potrebno je oko 50 sekundi da se namjesti. Time se osigurava stabilan rad detektora pokreta.

Priprema montaže

Kako biste postigli najbolji mogući rezultat, molimo vas da se pridržavate sljedećih točki:

- LED svjetiljku je idealno montirati na visini od 1,80 m do 2,50 m. Time se osigurava besprijekoran rad detektora pokreta.
- Kako bi se izbjegla oštećenja na uređaju, detektor pokreta ne izlažite izravnom sunčevom svjetlu.
- Kako bi se izbjegao nepravilan rad, svaki oblik topline ili izvor svjetlosti (npr. grijanje, ulična svjetiljka, automobilska svjetla, itd.) te snažne elektromagnetske smetnje treba držati dalje od detektora pokreta.
- LED svjetiljku ne usmjeravajte izravno na reflektirajuće površine kao što su bijeli zidovi ili voda. Funkcija detektora pokreta može lagano varirati, ovisno o visini i mjestu montaže.
- Pri odabiru prikladnog mjesta montaže obratite pozornost na to da se učinkovitije prepozna pokret koji je poprečno usmjeren u odnosu na detektor od pokreta koji su izravno usmjereni prema detektoru ili od njega.

Montaža

Za montažu LED svjetiljke obratite pozornost i na opis koraka montaže sa slikama.

1. Priključak smije izvesti samo ovlašteno stručno osoblje prema važećim propisima za instalaciju!
2. Odvrnite pričvrtni vijak s donje strane kućišta. (sl. D2)
3. Pritisnite gumb za blokadu s gornje strane i pomoću postavljenog jezičca povucite stražnju stranu iz kućišta. (sl. D3+D4)
4. Upotrijebite izvađenu stražnju stranu kako biste označili položaj 3 otvora za pričvršćivanje na zidu. Preporučuje se upotreba libele (sl. D5).
5. Izbušite u zidu rupe dubine 4 cm i promjera 6 mm i umetnite isporučene moždanike. (sl. D5)
6. Ovisno o tome iz kojeg smjera ćete spojiti priključni kabel sa svjetiljkom, eventualno postoji potreba da se predviđeni proboji sa strane ili s donje strane uklone prikladnim alatom. (sl. D6)
7. Provucite sada priključni kabel kroz kabelaške provodnice s vanjske strane u unutrašnjost stražnje strane kućišta. (sl. D7)
8. Uklonite postojeći poklopac vlačnog rasterećenja. (sl. D7)
9. Pričvrstite sada stražnju stranu kućišta isporučenim vijcima na zid (pazite na ispravan smjer montaže). (sl. D8)
10. Spojite priključni kabel pomoću spojne stezaljke. Prilikom priključivanja pojedinih vodova pazite na to da je zaštitni vodič (PE) spojen na način da zadnji dođe pod vlačno naprezanje. (sl. E1+E2)
11. Ponovno pričvrstite poklopac vlačnog rasterećenja. (sl. E3)
12. Montirajte sada glavni dio svjetiljke sa stražnjom stranom kućišta. Pazite na to da kontaktni zatici ispravno sjednu u predviđene otvore spojne stezaljke i da se gornji gumb za blokadu uglavi u otvor glavnog dijela svjetiljke. Sada još zavrnite vijak za blokadu s donje strane kućišta. (sl. E4)

Rukovanje

LED svjetiljka ima sljedeće mogućnosti namještanja (sl. F1+2):

1. Namještanje vremena
2. Namještanje osjetljivosti
3. Namještanje svjetline
4. Promjena boje svjetla (3000K i 5000K)

1. Namještanje vremena (Time):

Ovime možete namjestiti vrijeme koje će svjetiljka, nakon što detektor pokreta prepozna pokret, ostati uključena. Vremenski raspon može se namjestiti od približno 3 sekunde do 20 minuta. Okrećite regulator u smjeru minus (-) kako biste skratili vremensko trajanje. Okrećite regulator u smjeru plus (+) kako biste produljili vremensko trajanje.

2. Namještanje osjetljivosti (Sens):

Ovim možete namjestiti domet do kojeg će detektor pokreta detektirati pokrete, odnosno do kojeg će uključivati svjetiljku. Okrećite regulator u smjeru minus (-) kako biste skratili domet. Okrećite regulator u smjeru plus (+) kako biste povećali domet.

3. Namještanje svjetline (Lux):

U detektor pokreta ugrađena je fotočelija koja prepoznaje dnevno svjetlo i tamu. Simbol sunca znači da se svjetiljka pali tijekom dana i tijekom noći. Simbol mjeseca znači da se svjetiljka pali isključivo noću. Okretanjem regulatora možete namjestiti svjetlost od koje će se svjetiljka pali kada detektor pokreta detektira pokret.

4. Promjena boje svjetla:

Pored regulatora za namještanje vremena, osjetljivosti i svjetlosti nalazi se gumb za rukovanje (sl. F2). On omogućuje promjenu boje svjetla LED svjetiljke. Pritiskom na gumb za rukovanje možete namjestiti toplu bijelu boju (3000 kelvina) i neutralnu bijelu boju (5000 kelvina).

Tehnički podaci

- LED svjetiljka sa senzorom: 28W
- Radni napon: 220V-240V~, 50/60Hz
- Maksimalna snaga: 56 x 0,5W LED (3000K/5000K)
- Žarulja: LED (nezamjenjivo)
- Jačina svjetla: 1800 lumena
- Boja svjetla: 3000K/5000K
- Životni vijek LED žarulje: 30 000 sati
- Razred energetske učinkovitosti: A
- Svjetlosna učinkovitost: 64 lm/W
- Preporučena visina montaže: 1,80m – 2,50m
- Područje dohvata: Maks. 10m
- Kut dohvata: 180°
- Vrijeme uključivanja: 3s – 20min
- Stupanj zaštite: IP44
- Razred zaštite: Razred I
- Temperatura okoline: -20°C - +40°C
- Dimenzije LED svjetiljke: Š: 198mm; V: 216mm; D: 156mm
- Težina oko 950g

Čišćenje

- Ostavite reflektor da se dovoljno ohladi!
- Za čišćenje koristite samo suhu ili lagano vlažnu krpu koja ne ostavlja dlačice i eventualno blago sredstvo za čišćenje. Ne koristite abrazivna sredstva za čišćenje i sredstva koja sadrže otapala.
- Prilikom čišćenja nikad ga nemojte prskati vodom niti koristiti parni čistač jer se pritom mogu oštetiti izolacije i brtve!

Održavanje

- Oštećeno zaštitno staklo smije zamijeniti samo stručno osoblje.
- Odmah uklonite sva onečišćenja na kućištu i zaštitnom staklu jer mogu uzrokovati pregrijavanje.

WEEE-naputak o zbrinjavanju

Rabljeni električni ili elektronski uređaji se u skladu s odredbama EU više ne smiju stavljati u nerazvrstani otpad. Simbol kante za otpad na kotačima ukazuje na nužnost odvojenog prikupljanja. Pomozite i Vi u zaštiti okoliša te se pobrinite da se ovaj uređaj, kad ga više ne budete koristili, preda u za to predviđene sustave za odvojeno prikupljanje otpada. DIREKTIVA 2012/19/EU EUROPSKOG PARLAMENTA I VIJEĆA od 4. srpnja 2012. o otpadnoj električnoj i elektroničkoj opremi (OEEO).

