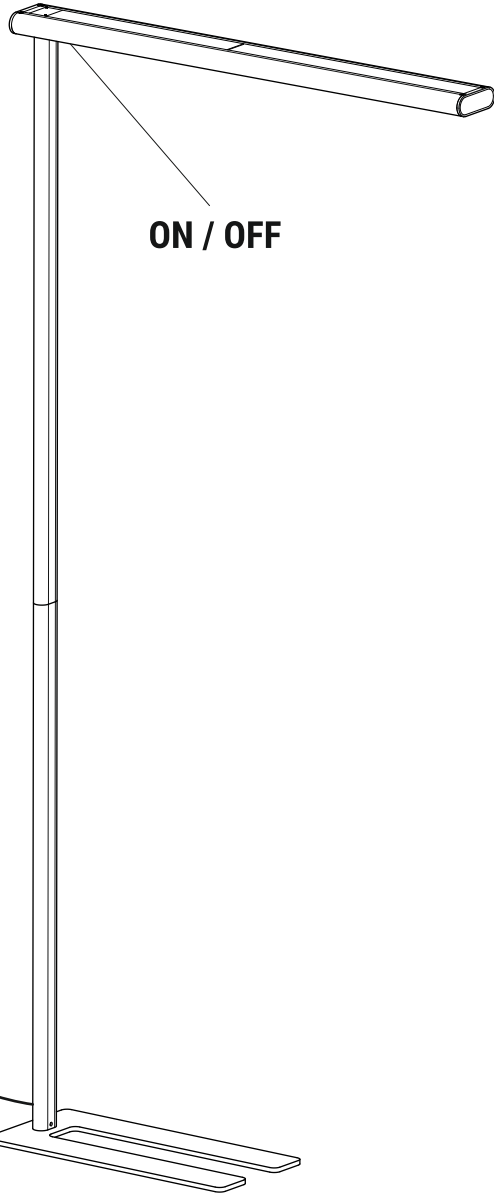
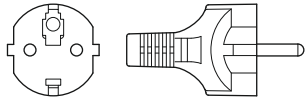


MAULjet 825 74



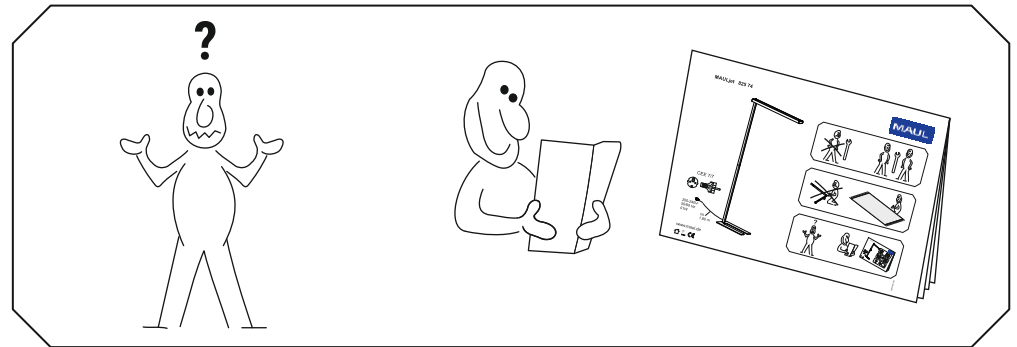
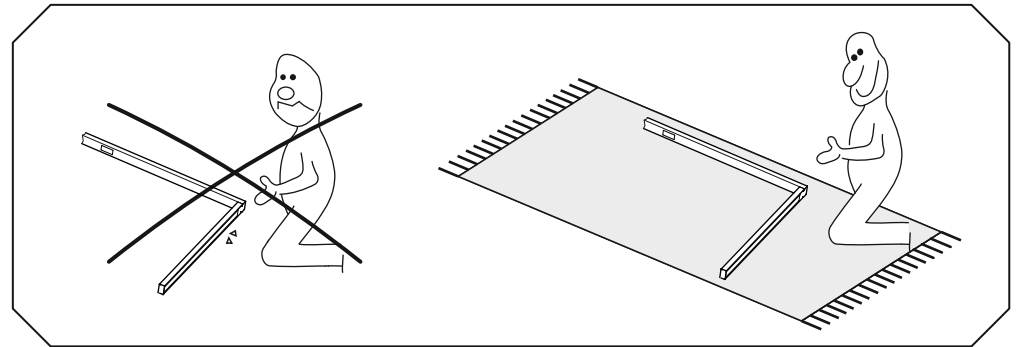
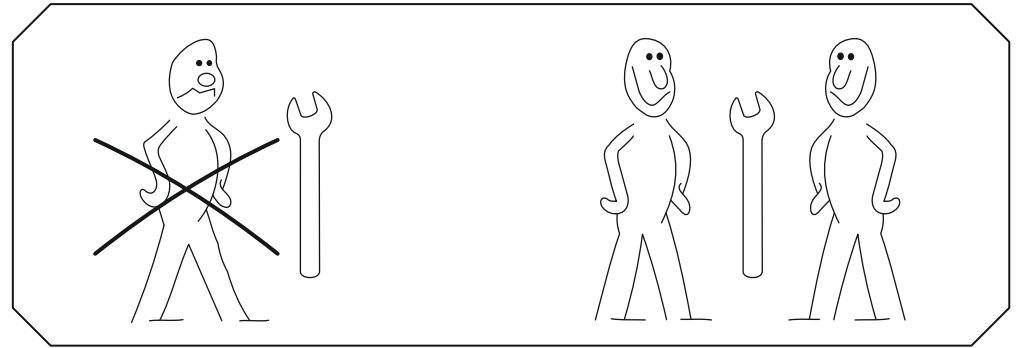
ON / OFF

CEE 7/7



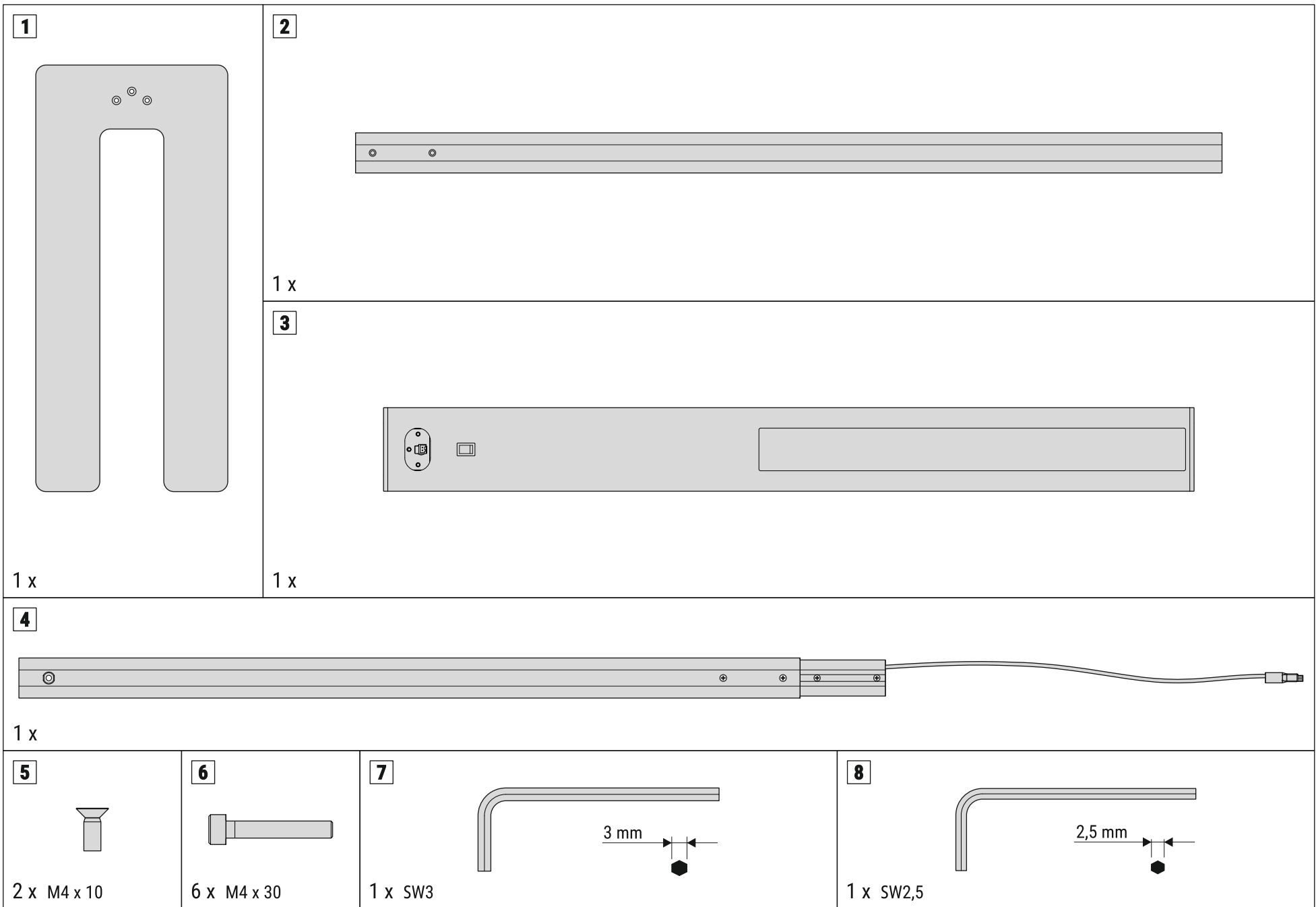
200-240V~
50/60 Hz
51W

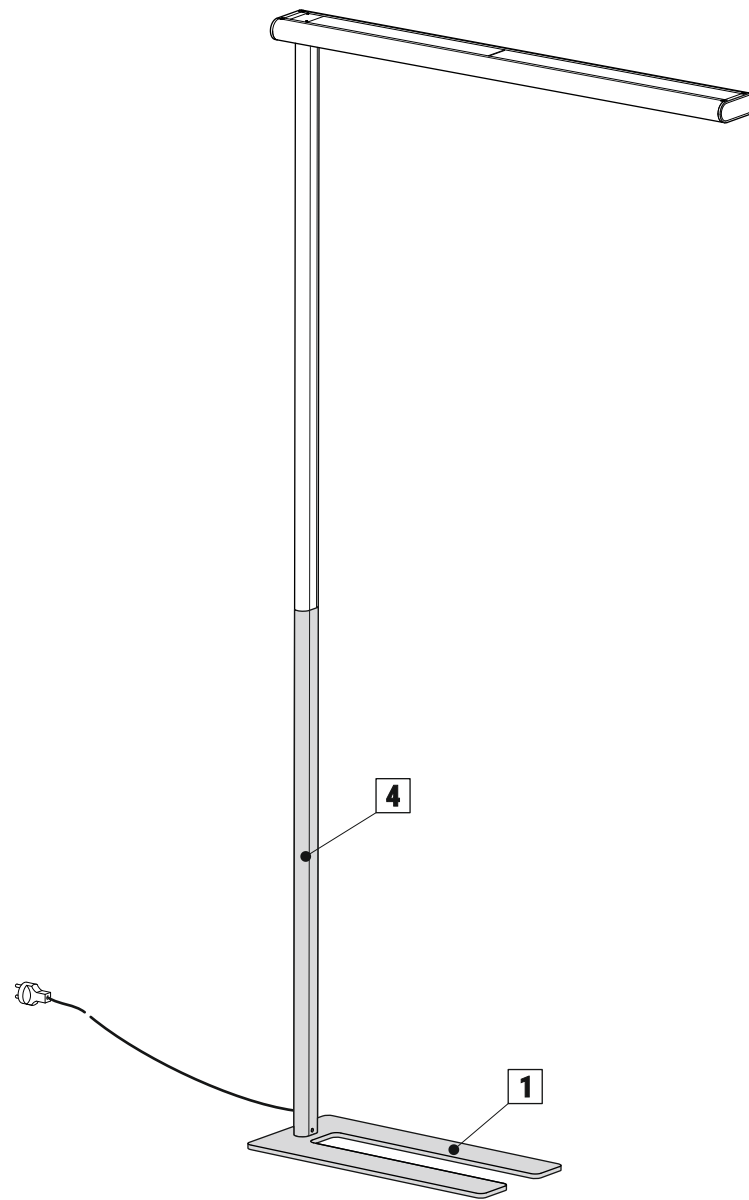
ca.
1,80 m



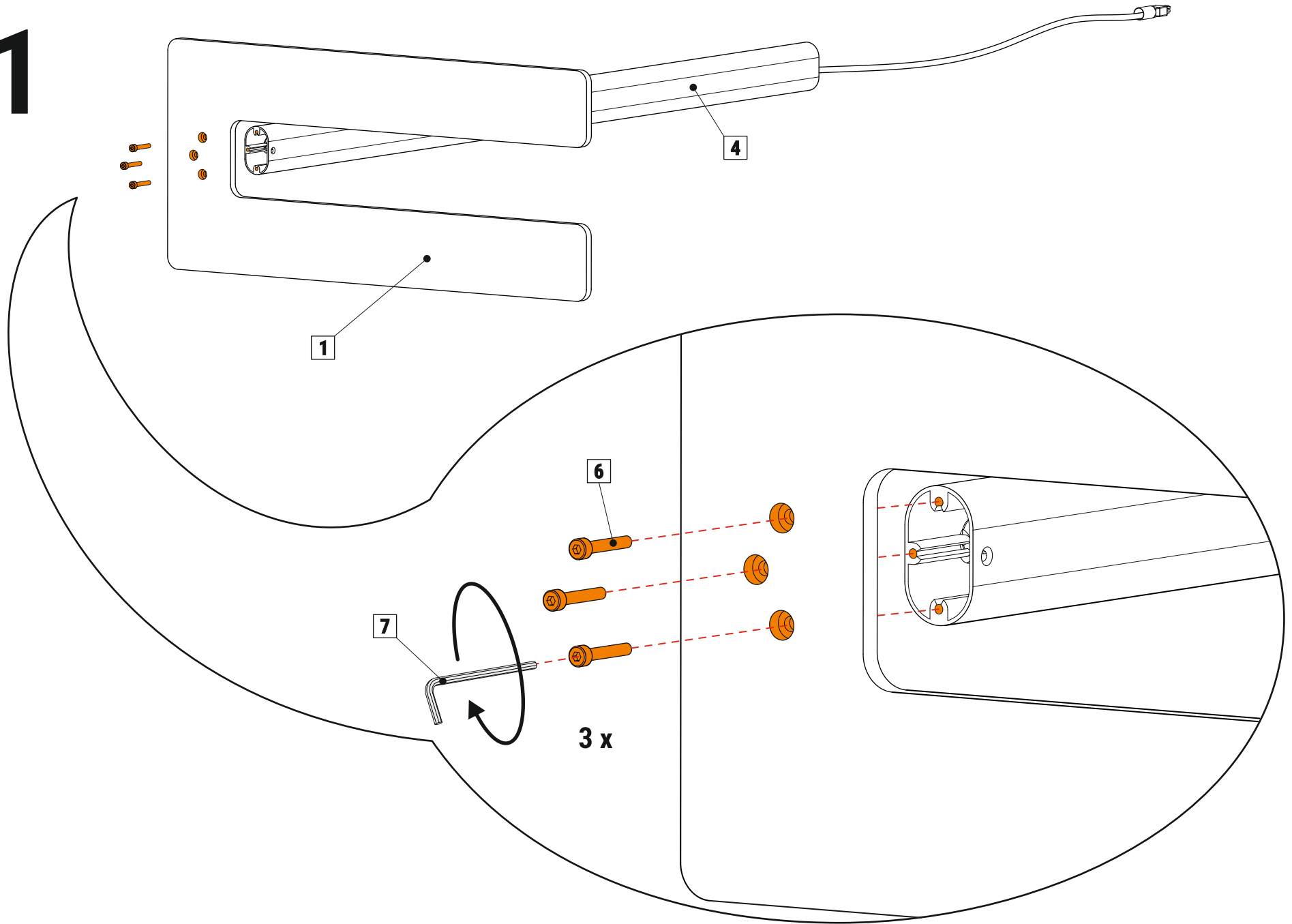
www.maul.de

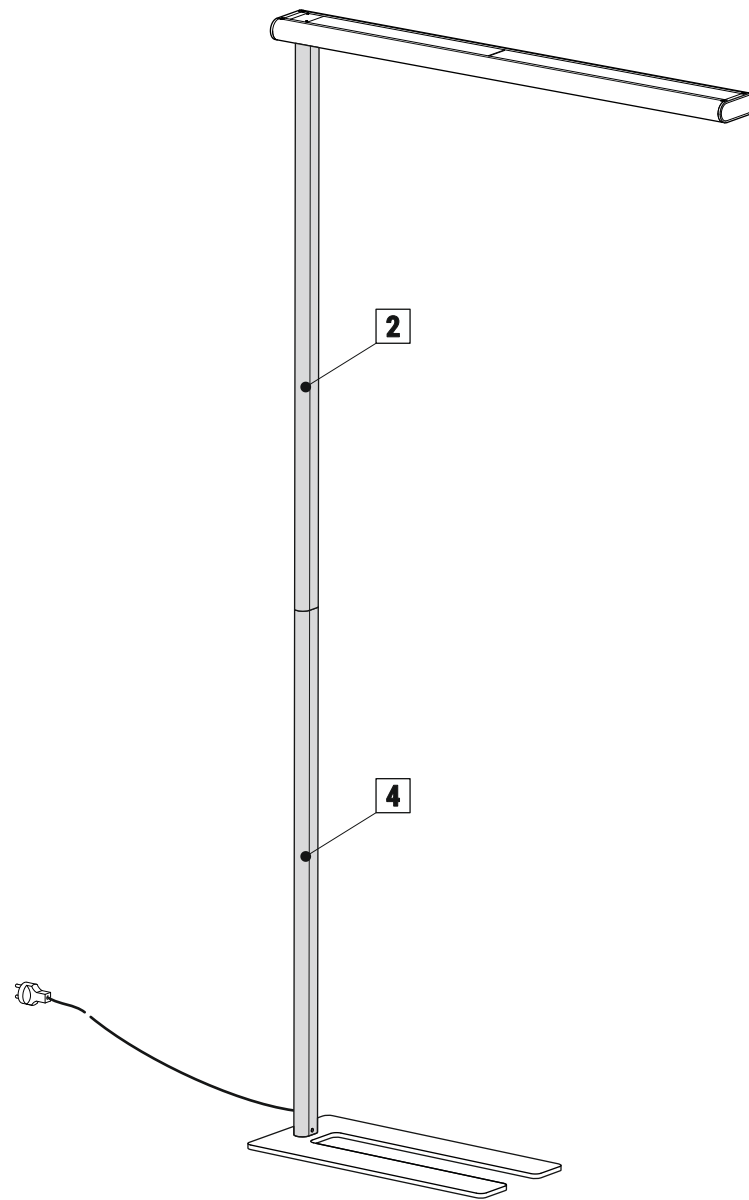




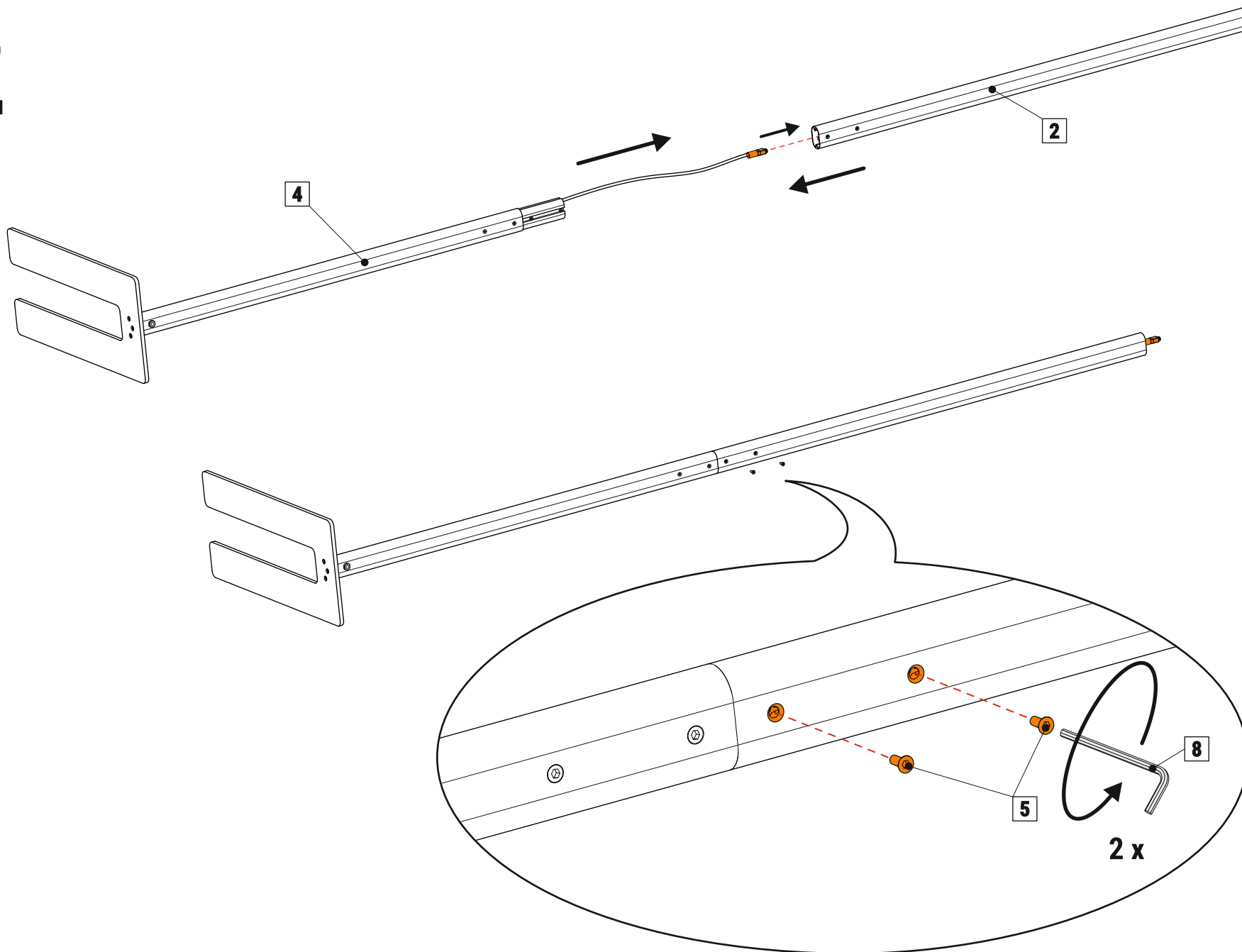


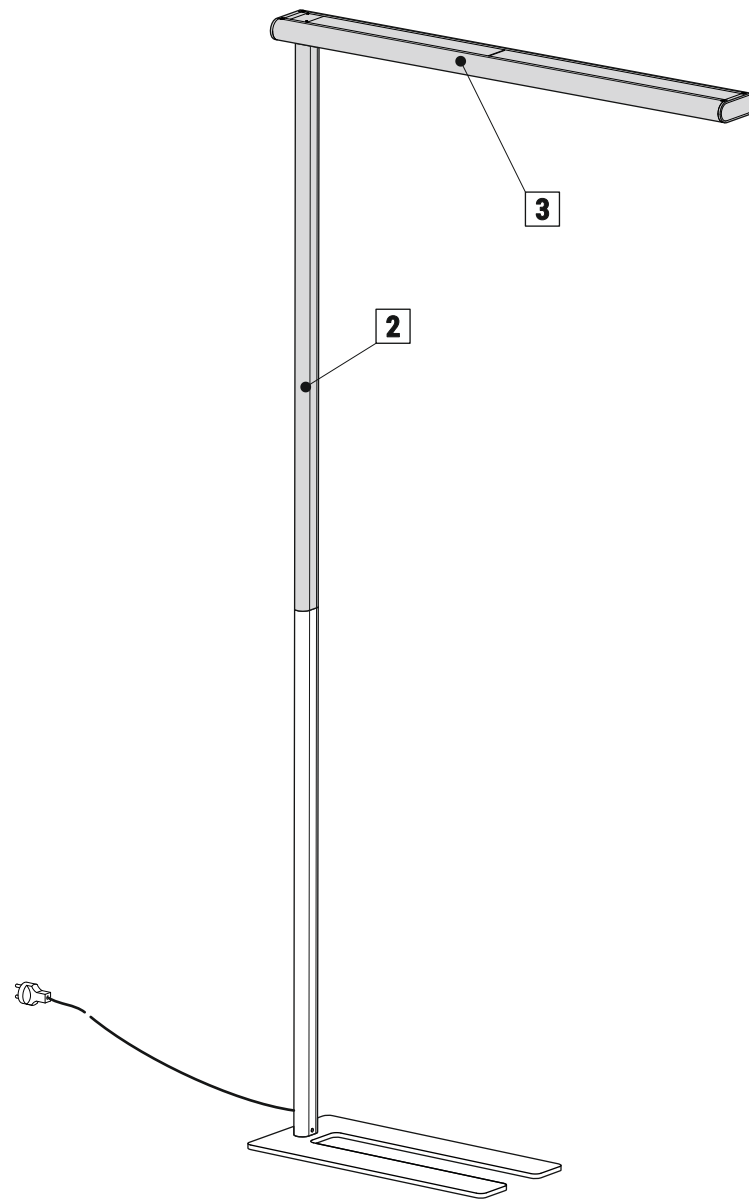
1



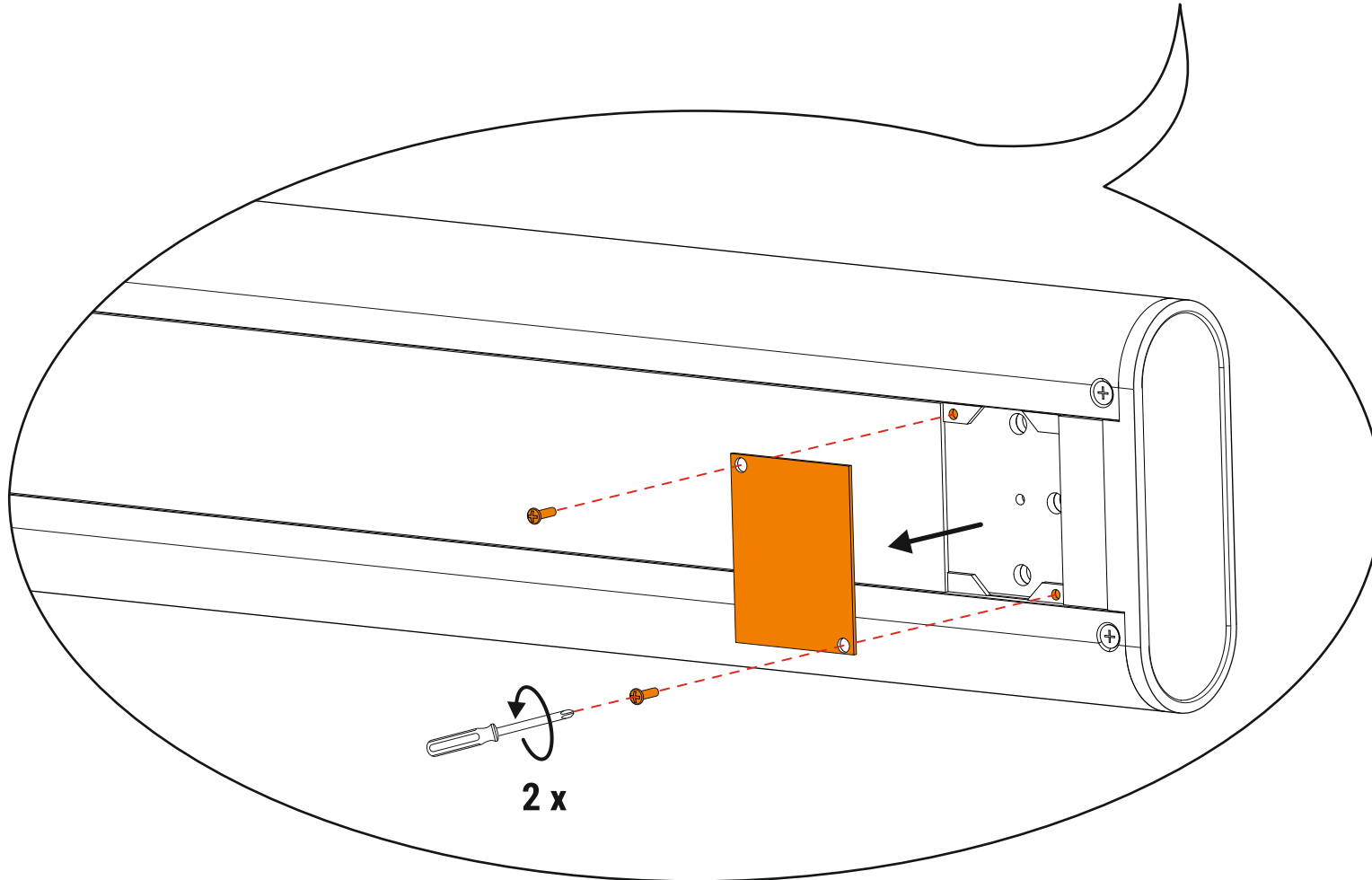
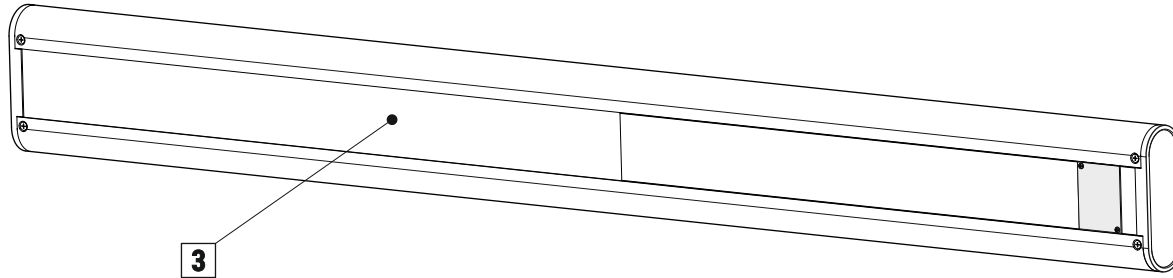


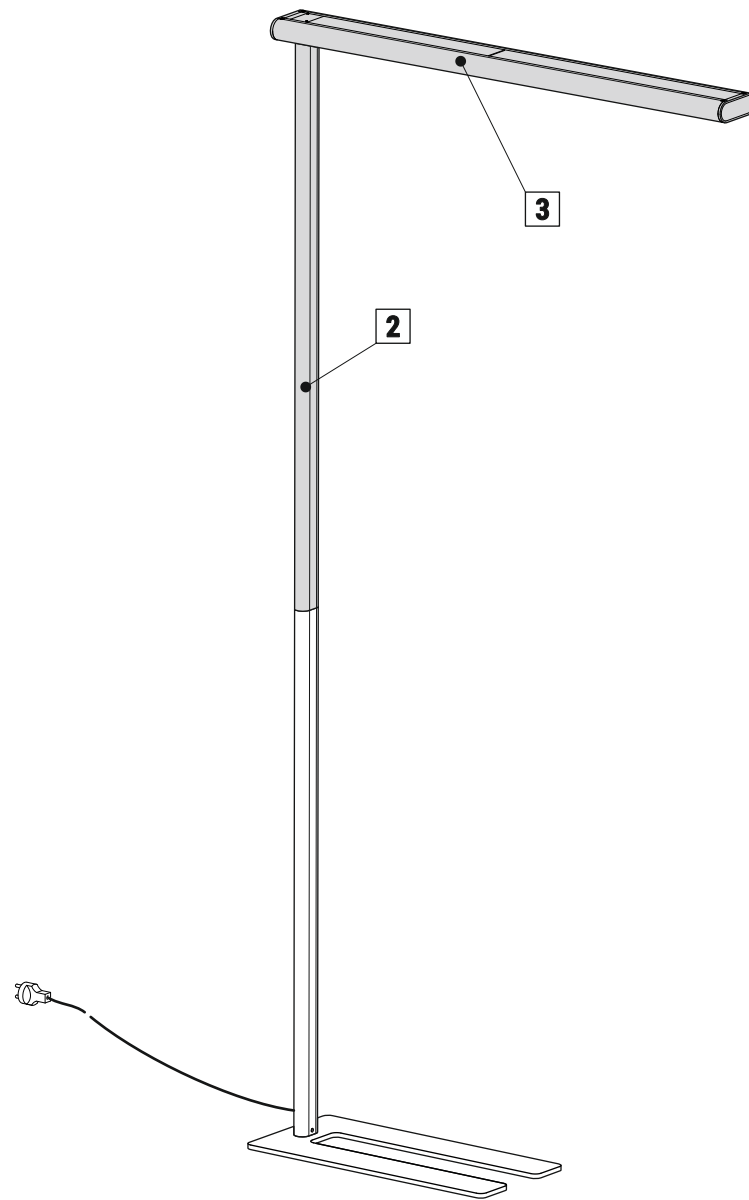
2



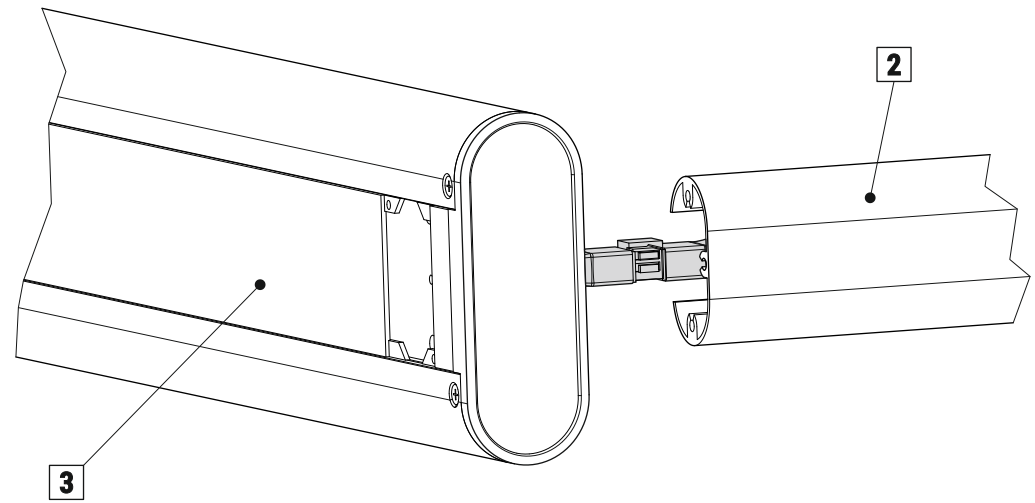
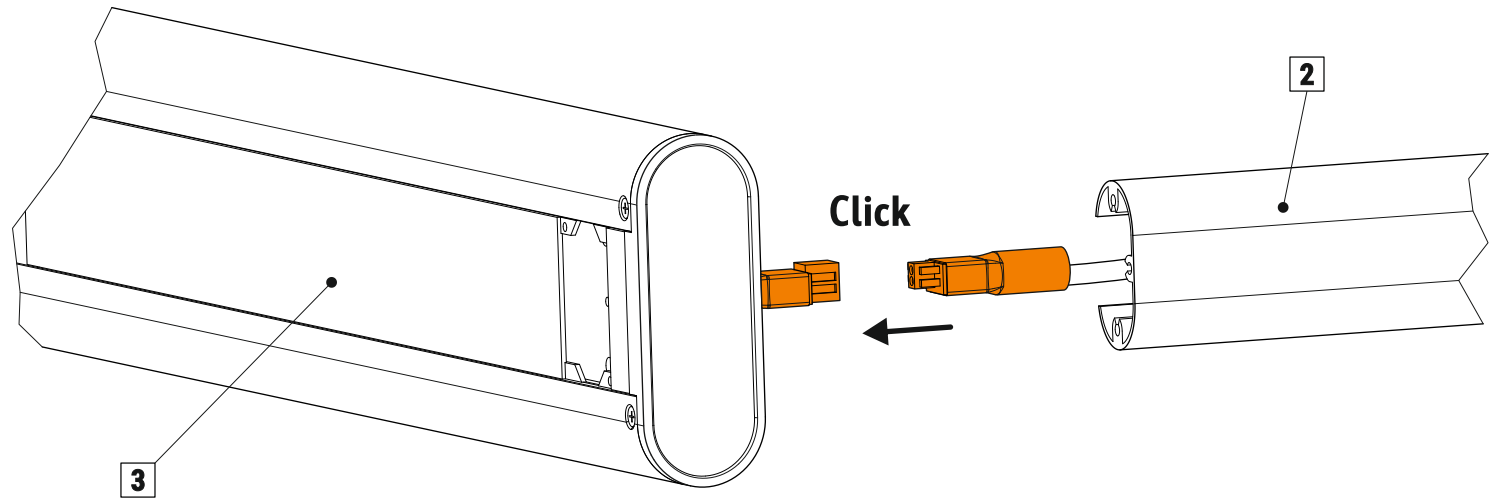


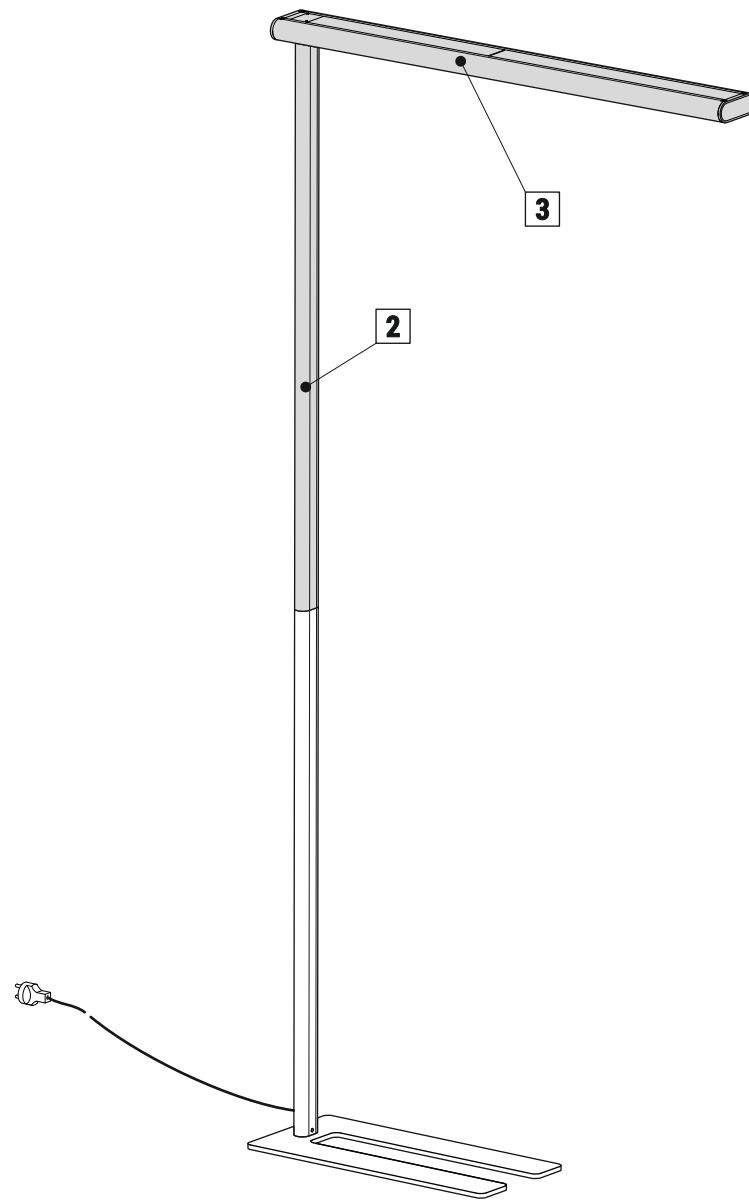
3



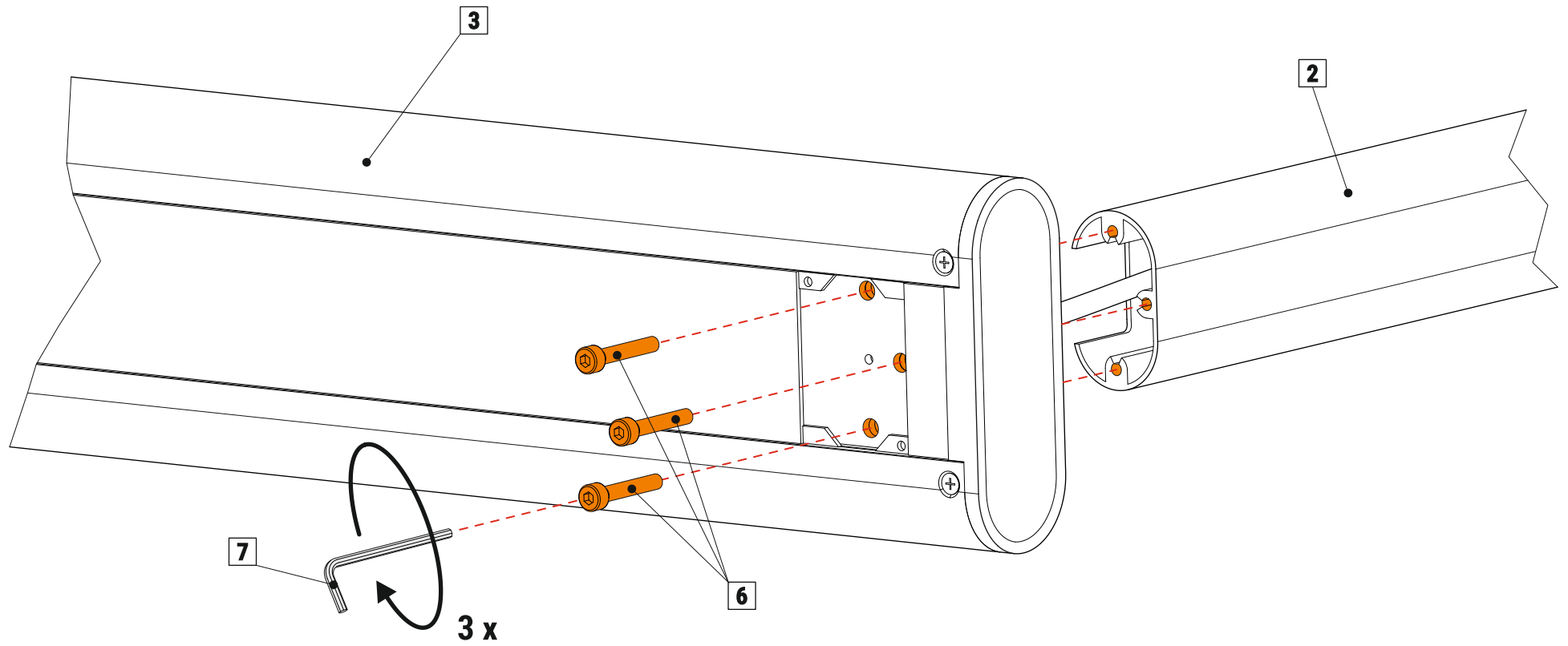


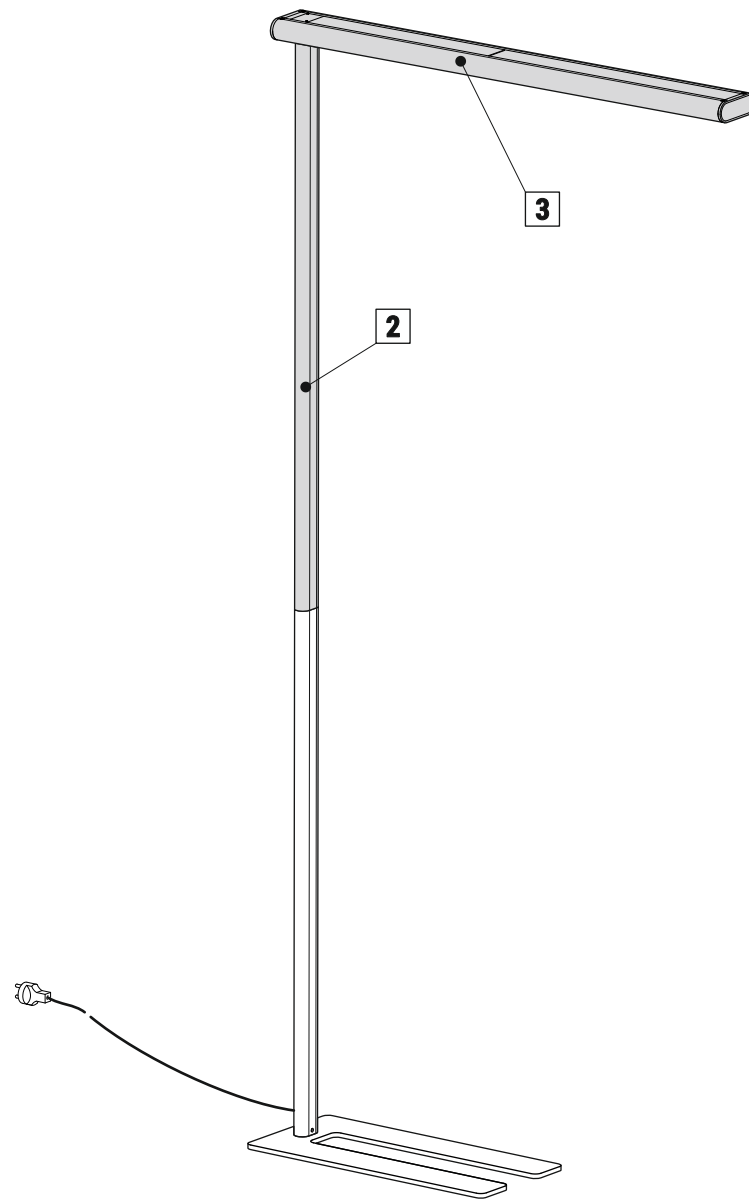
4





5





6

