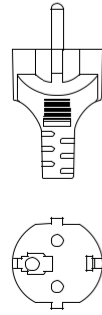
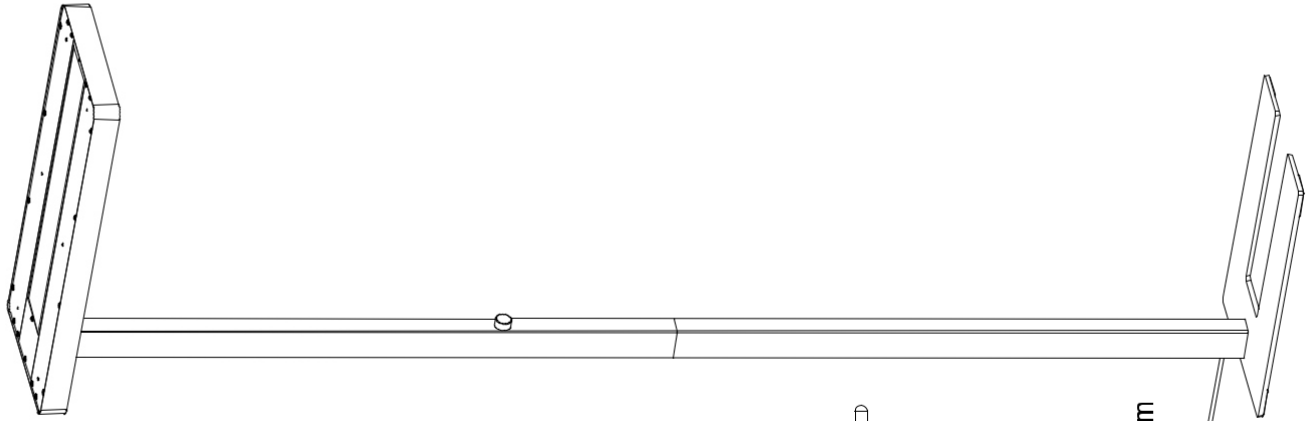


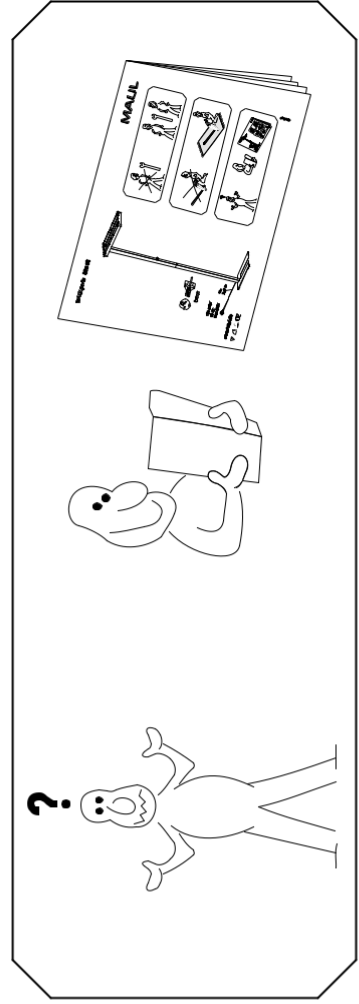
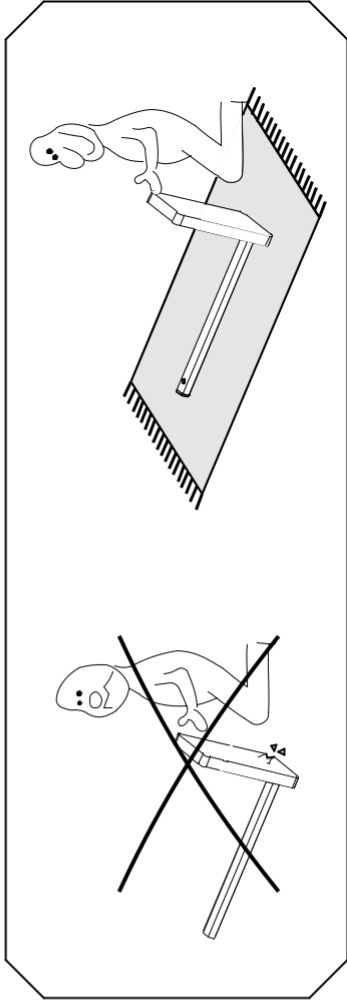
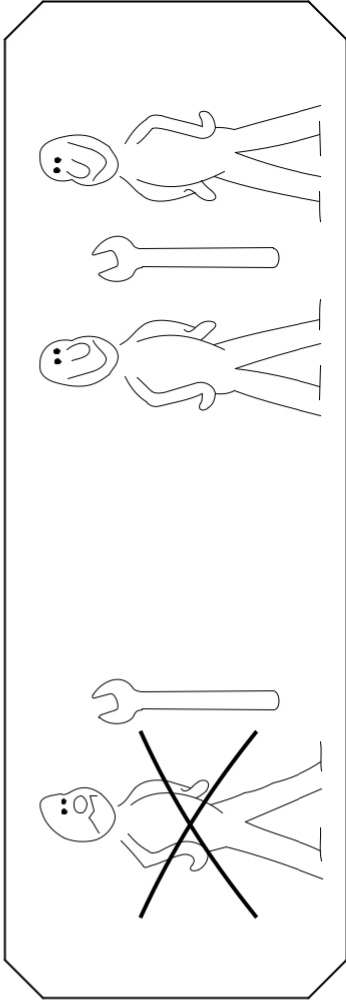
MAULjuvis 825 86



CEE 717

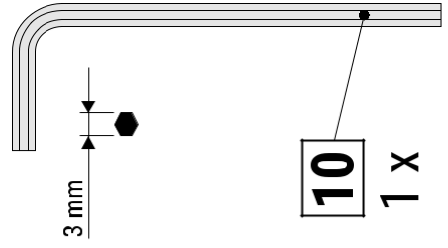
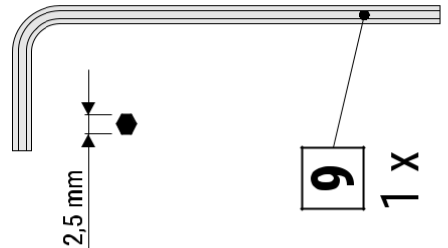
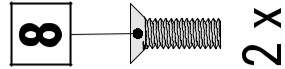
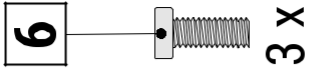
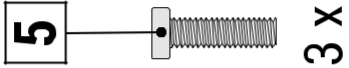
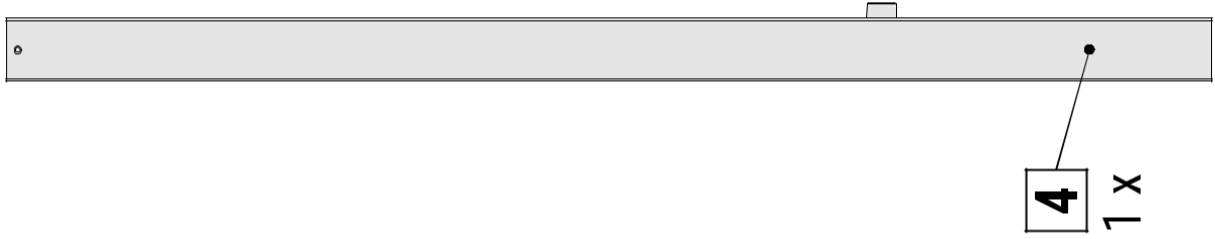
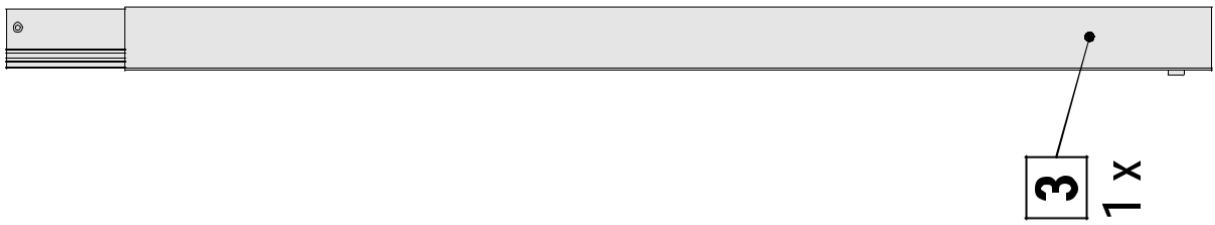
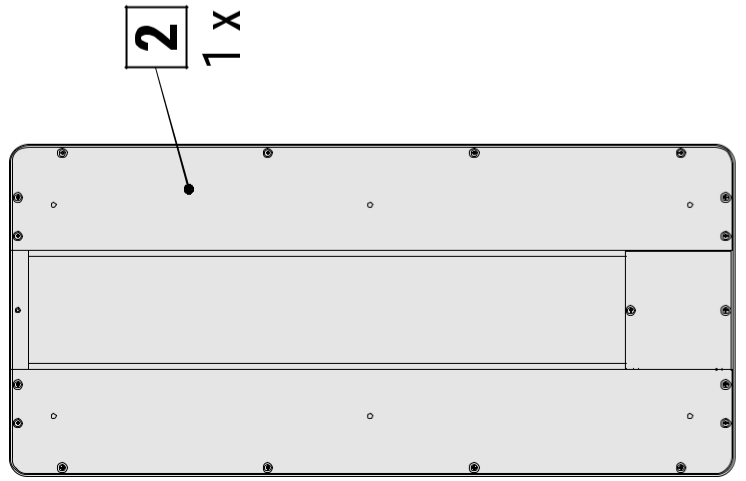
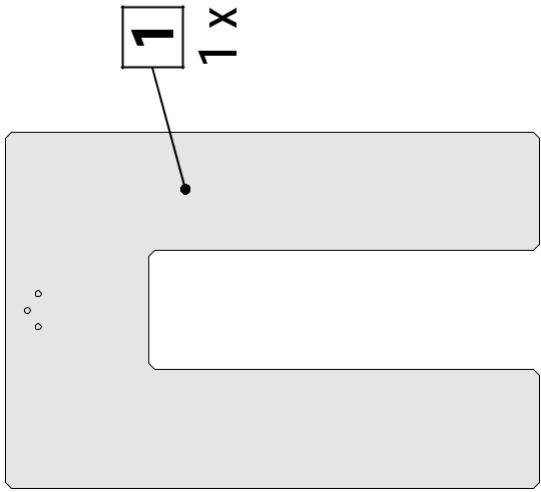
200-240V~
50/60 Hz
80W

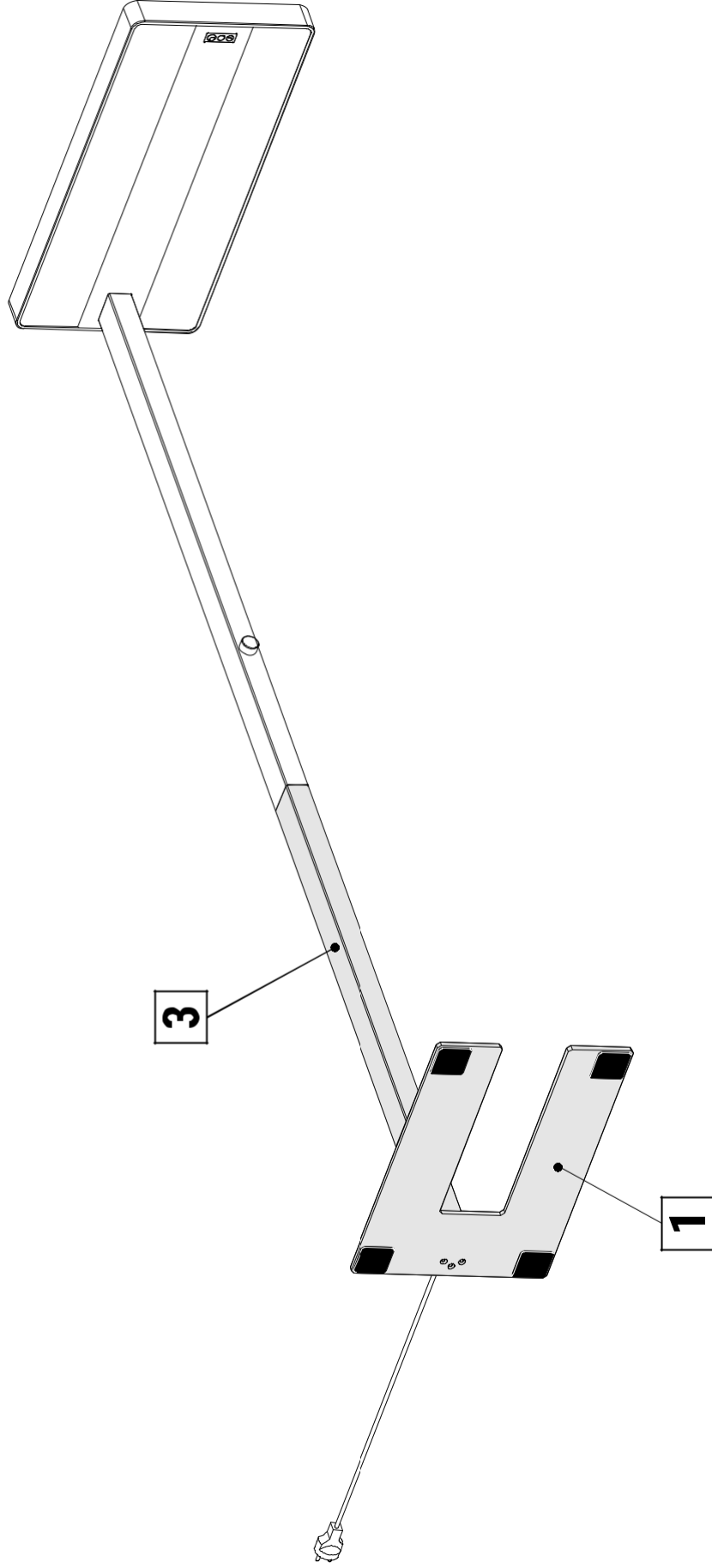
ca.
2,50 m



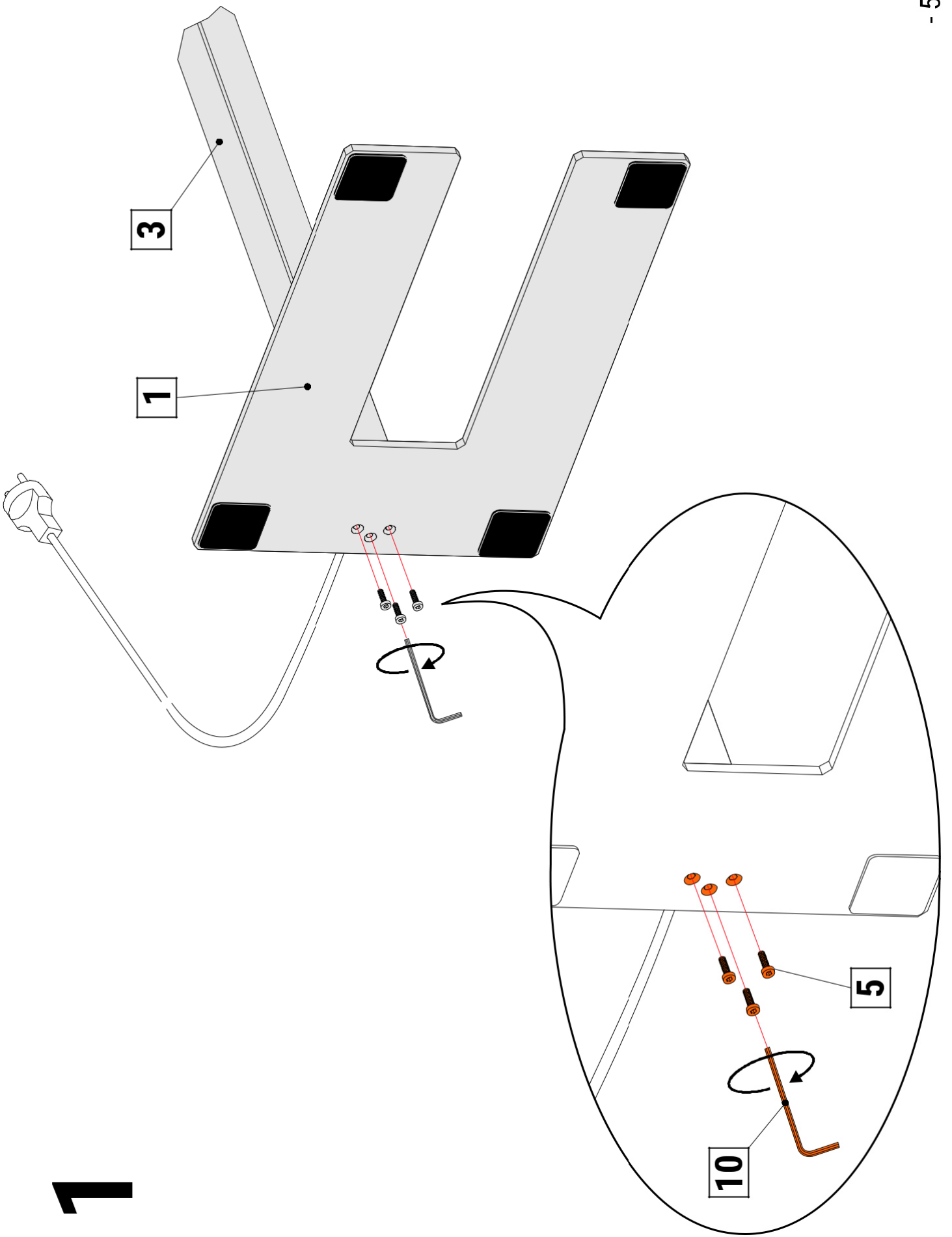
www.maul.de

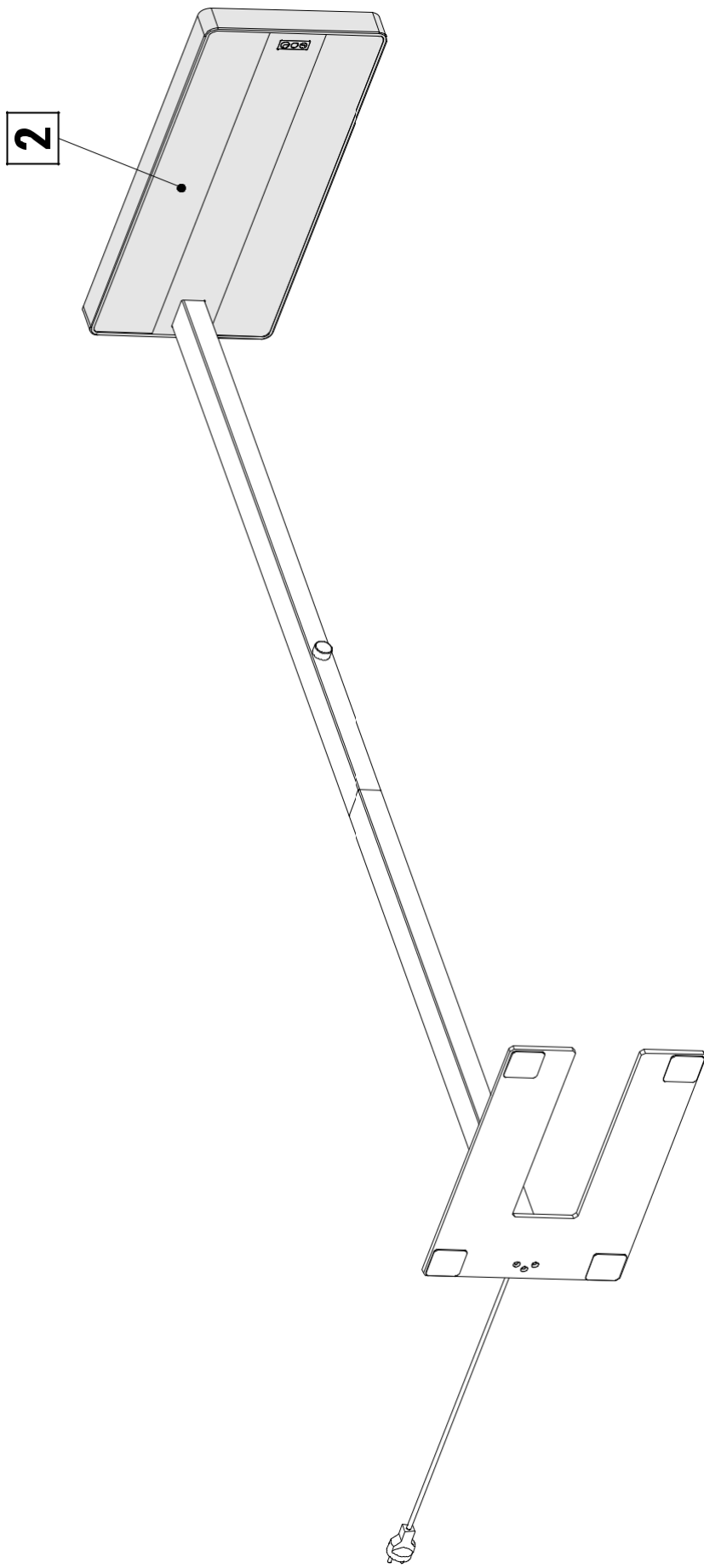




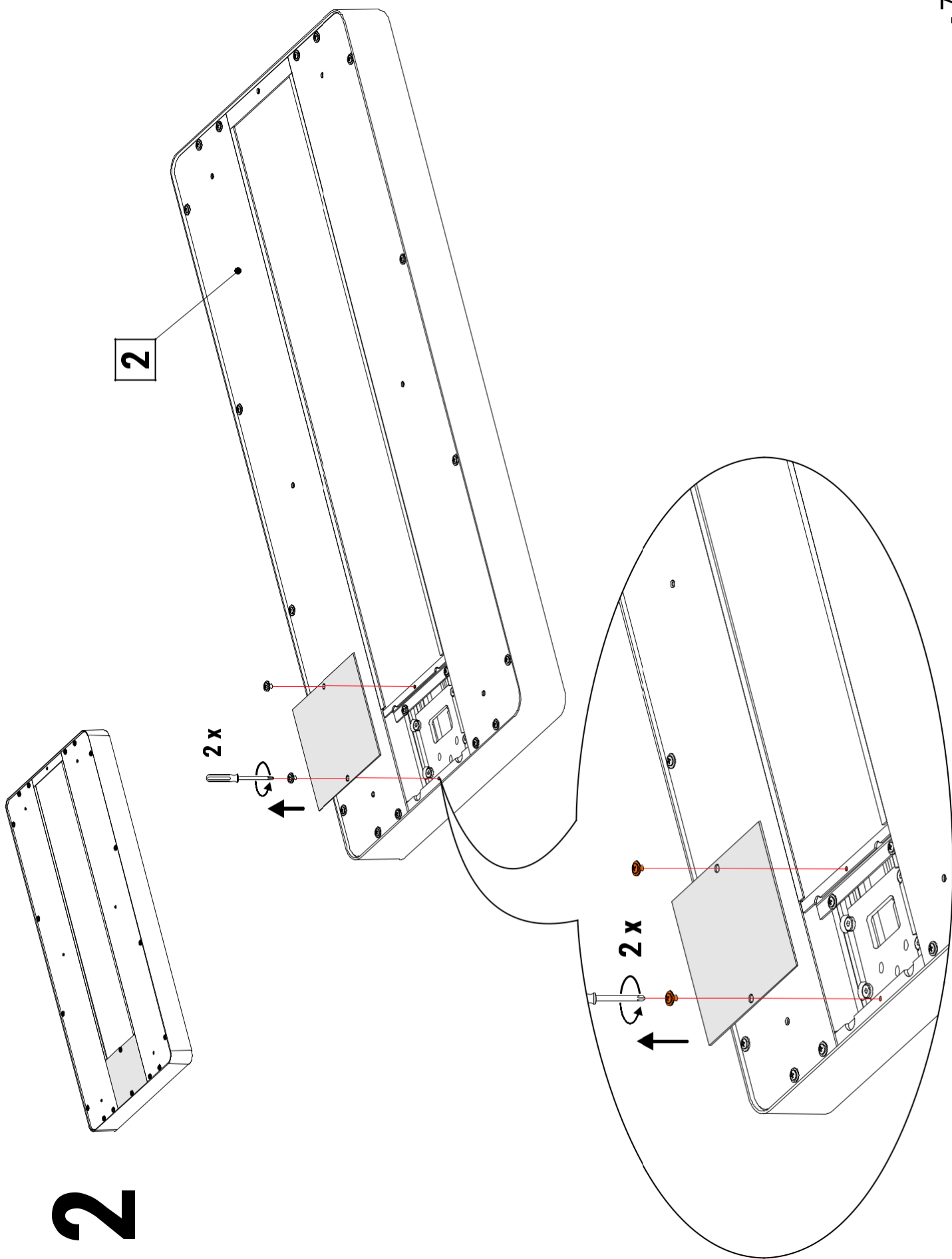


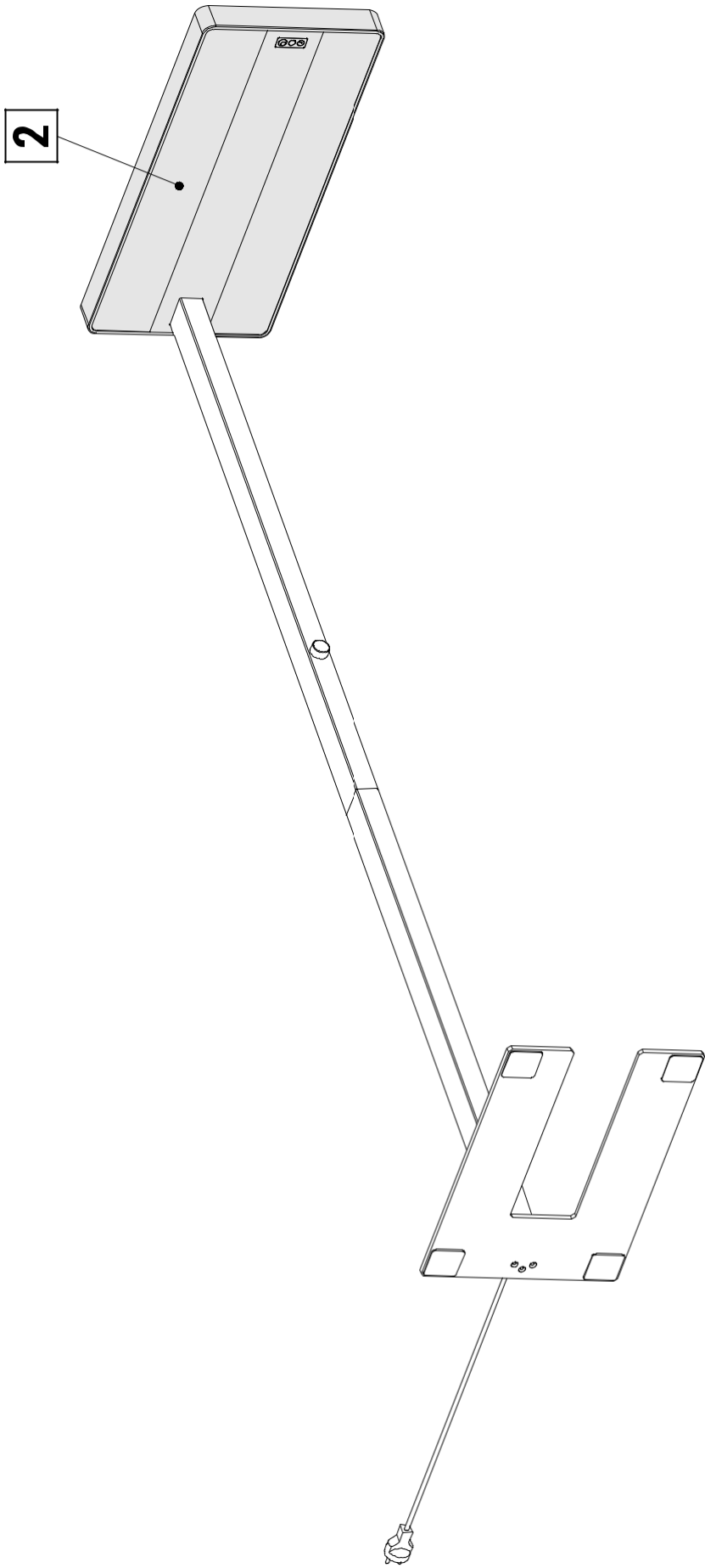
1



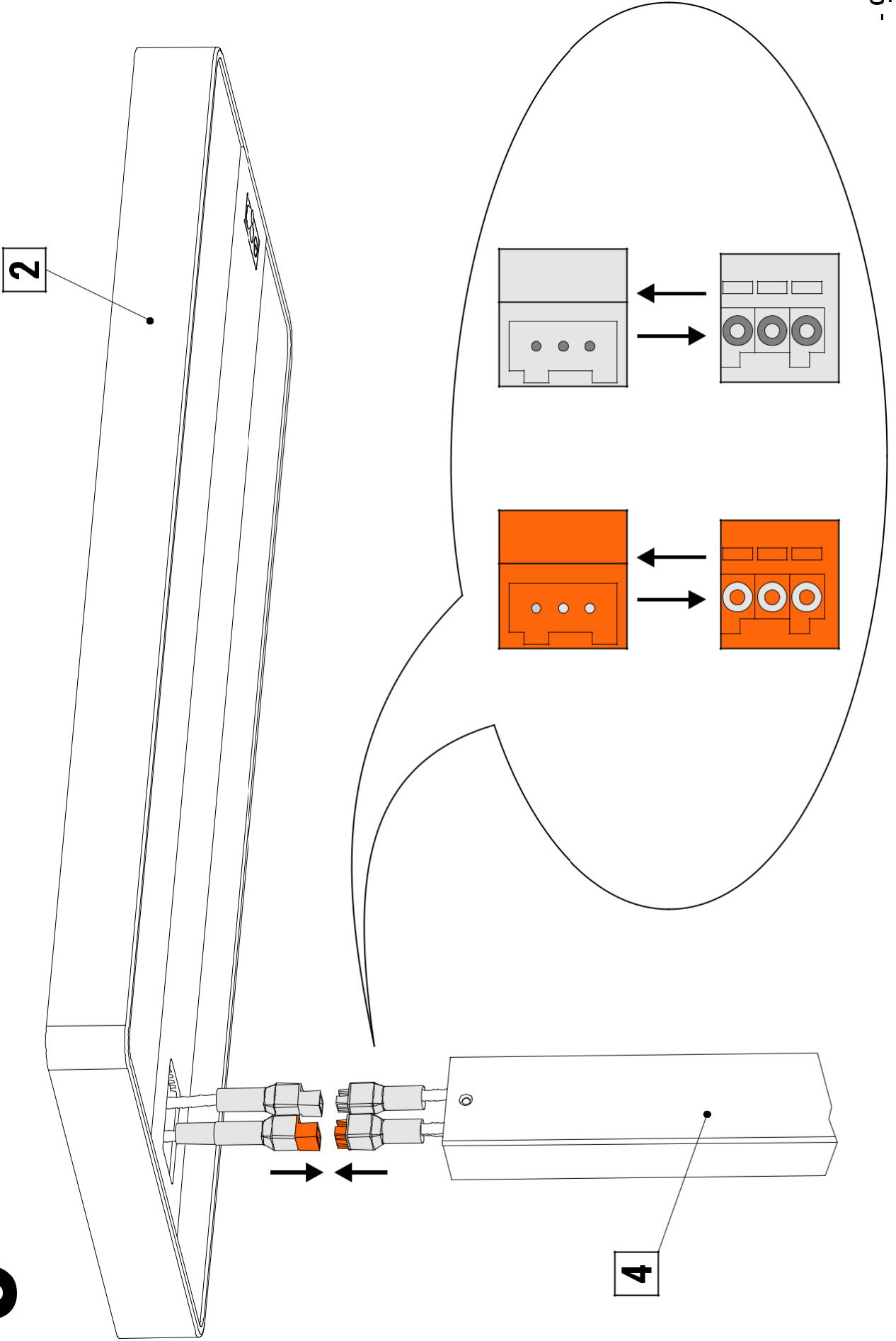


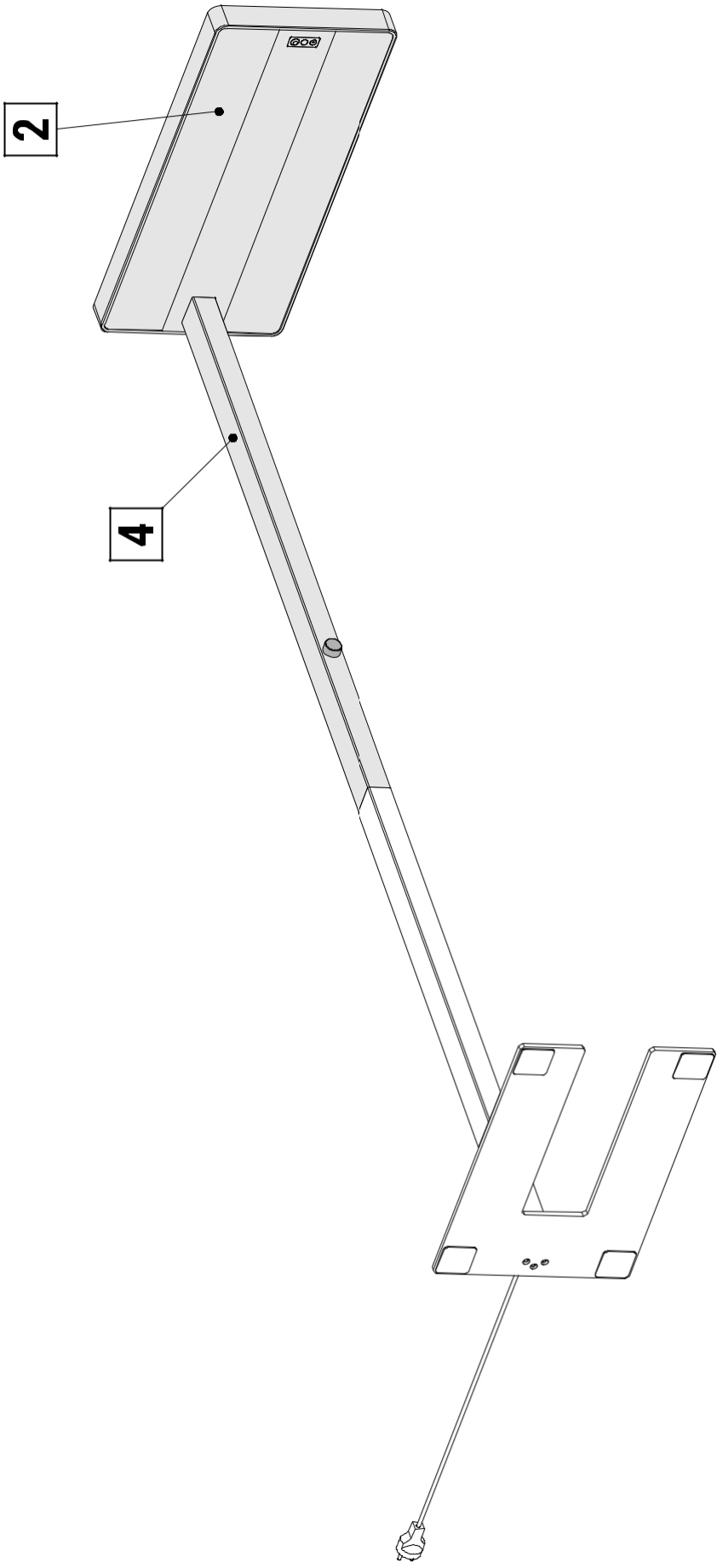
2

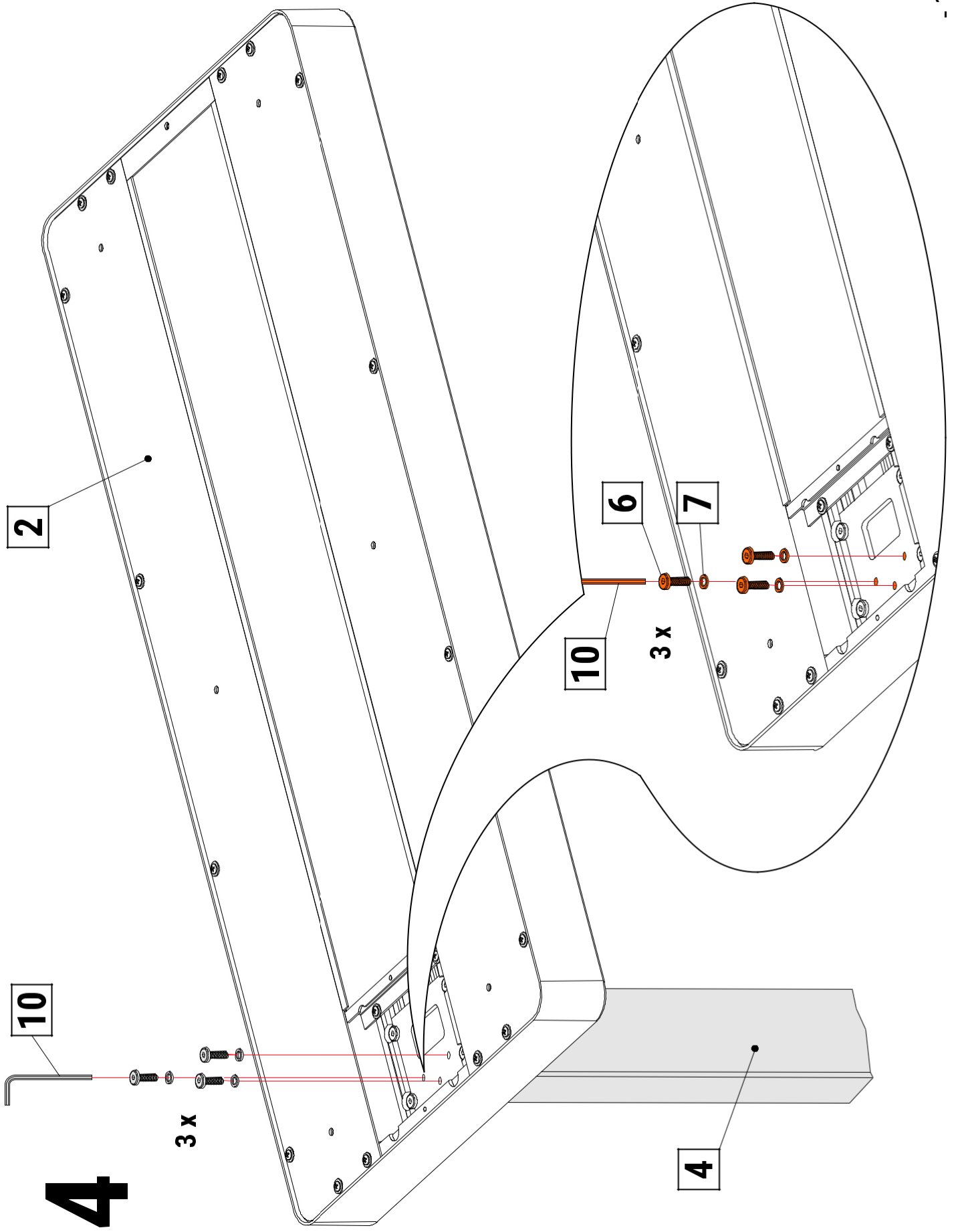


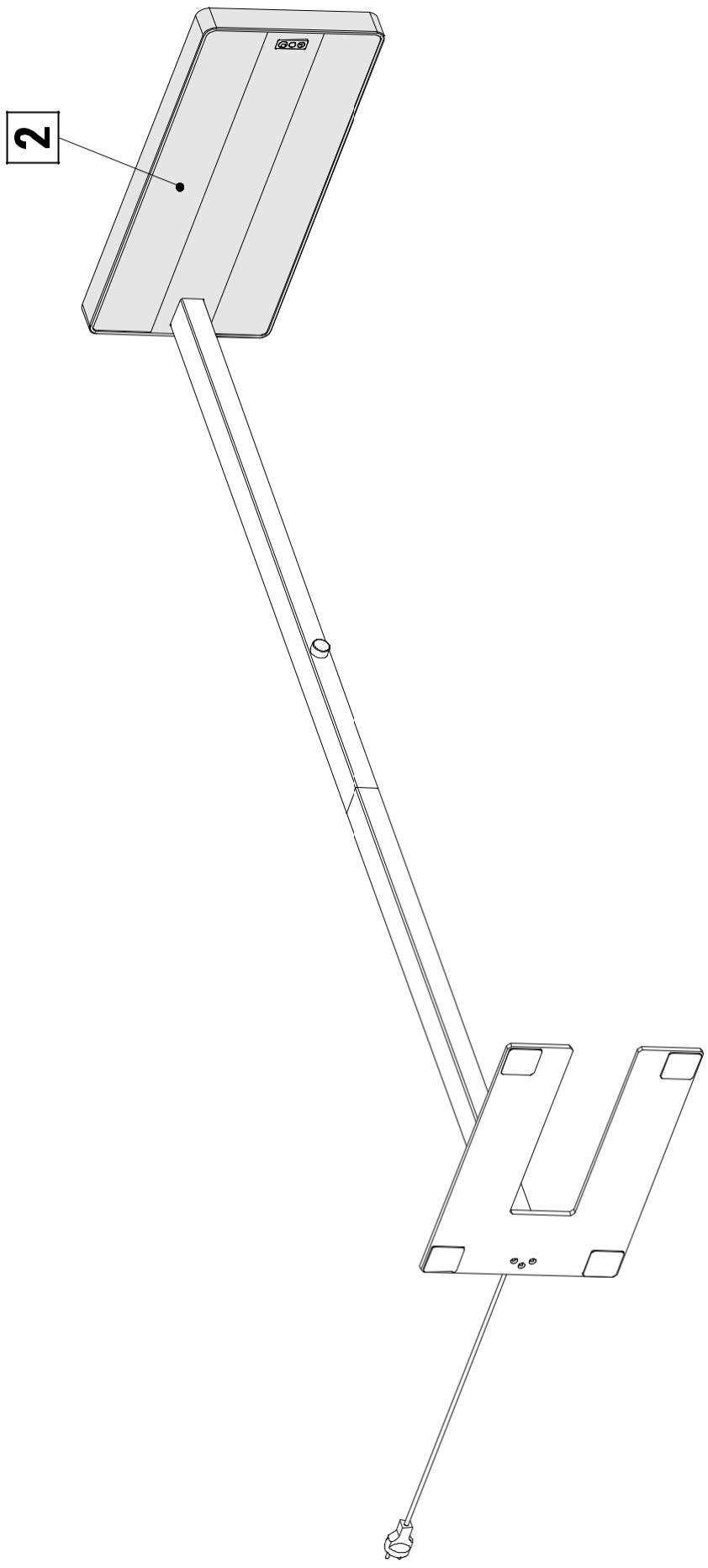


3





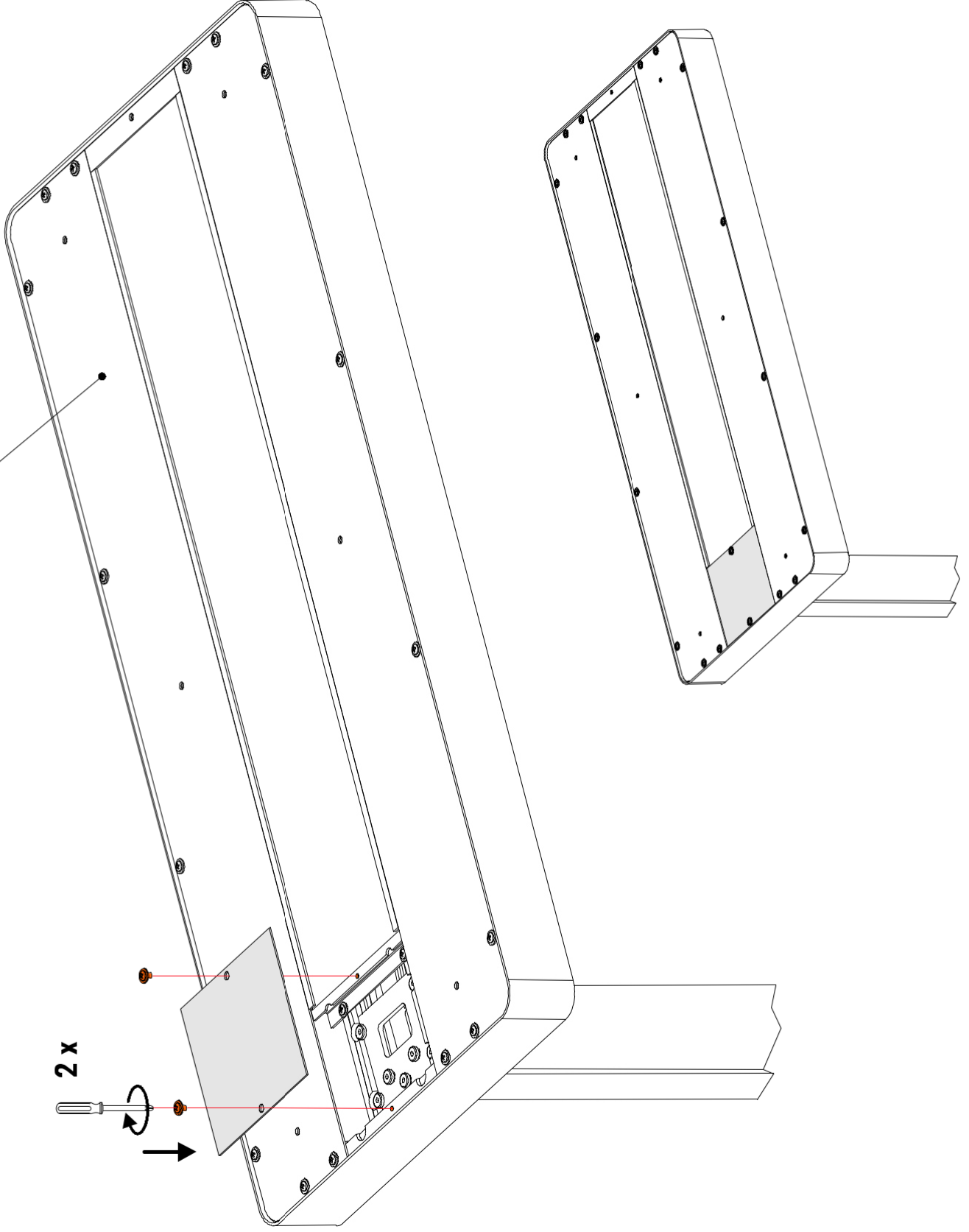
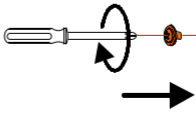


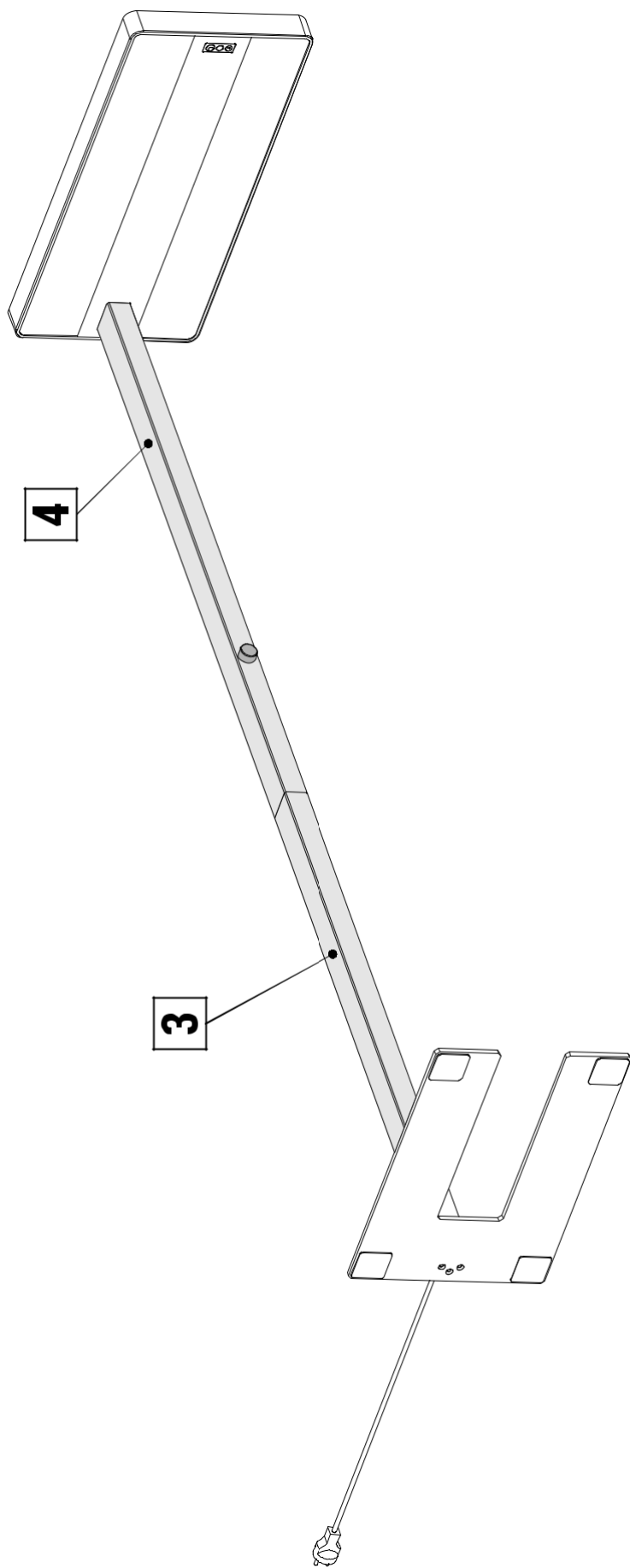


5

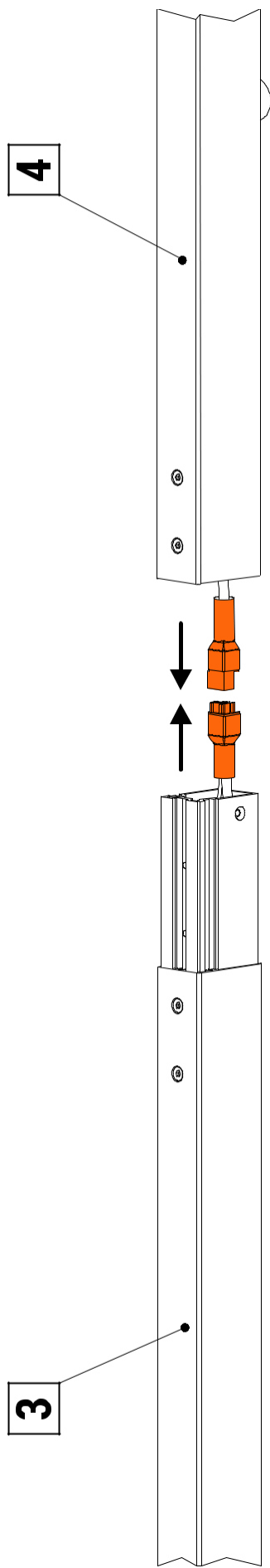
2

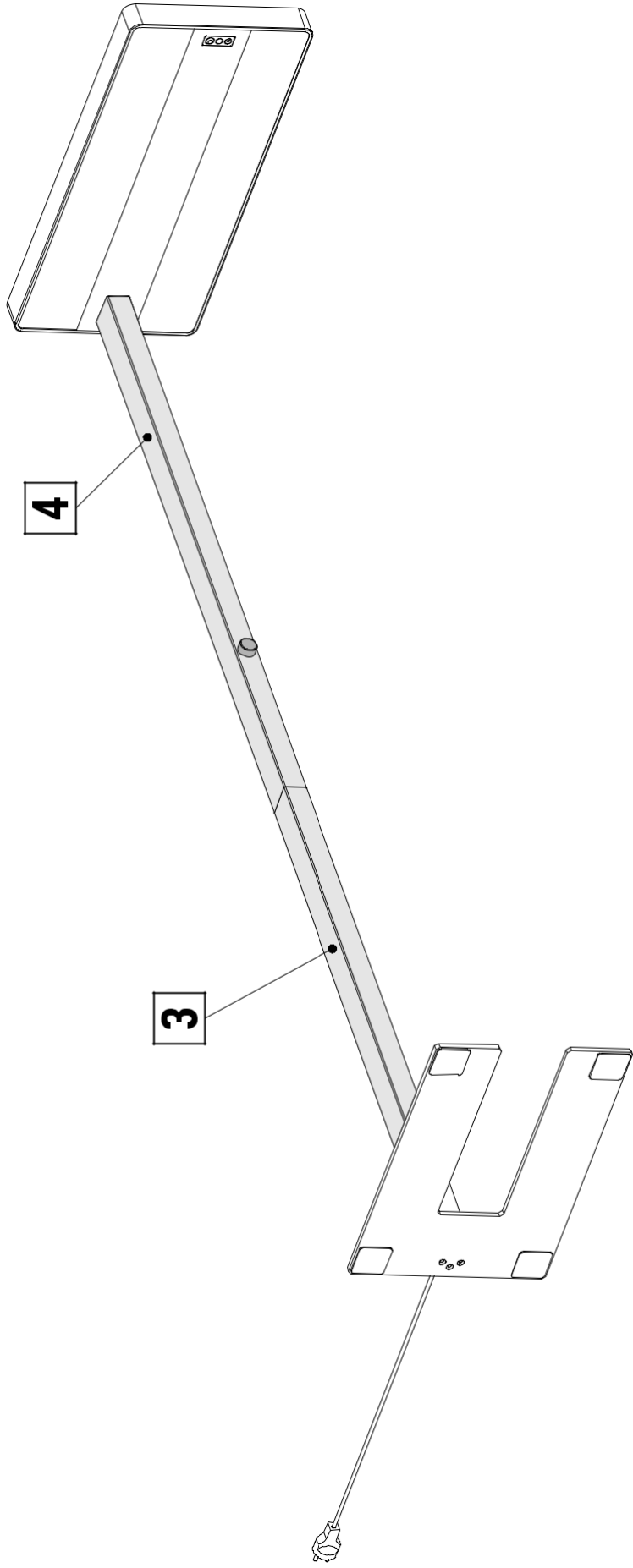
2 x



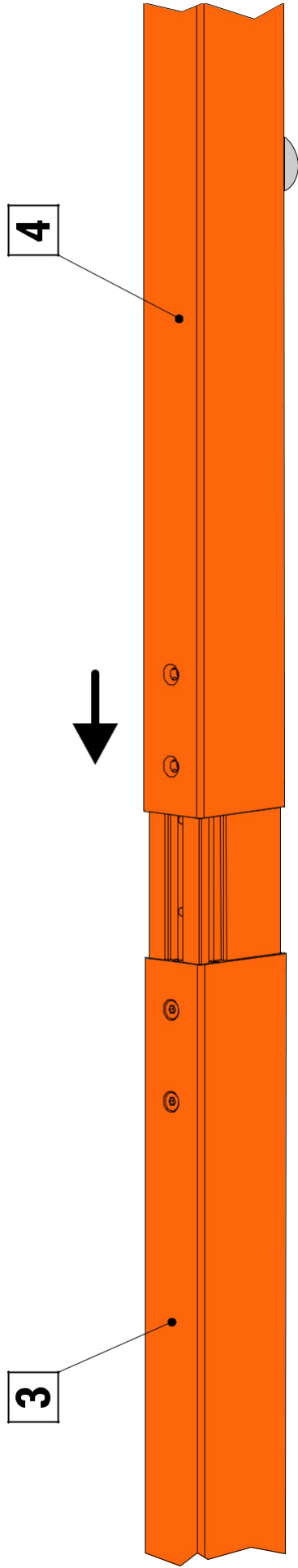


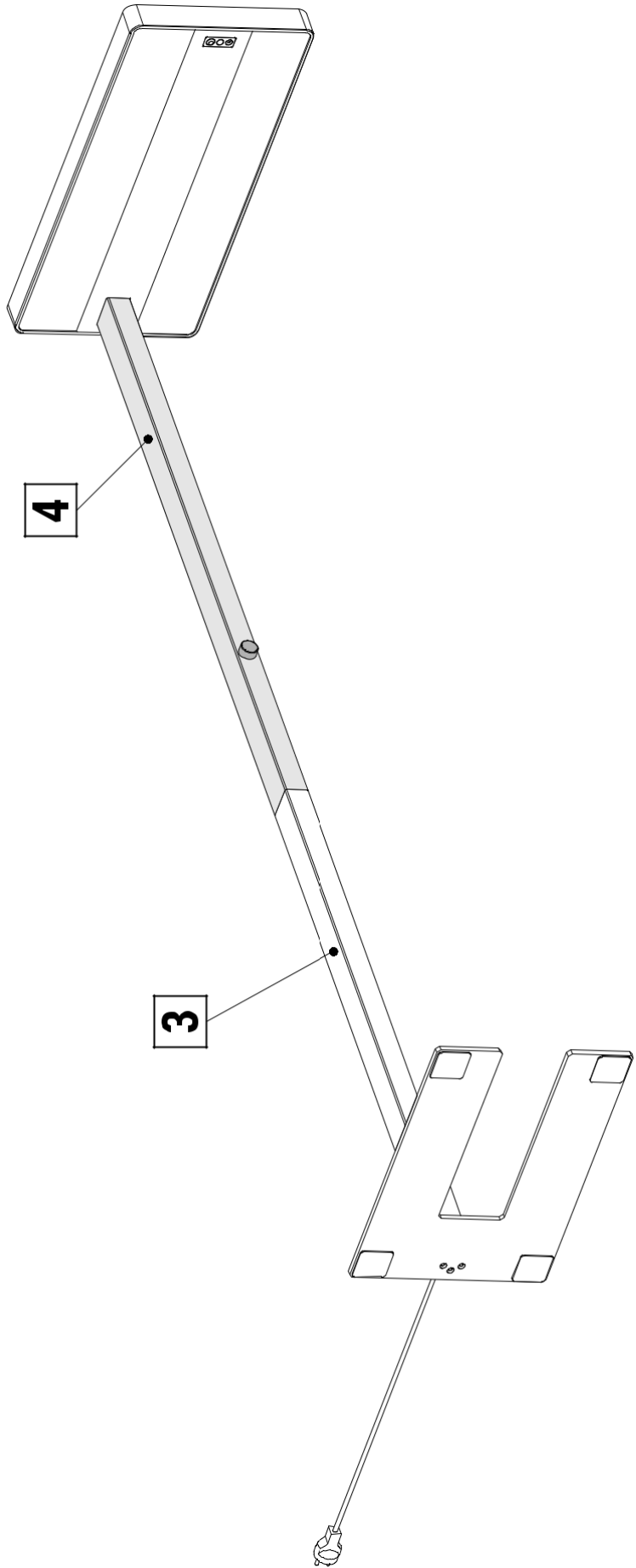
6



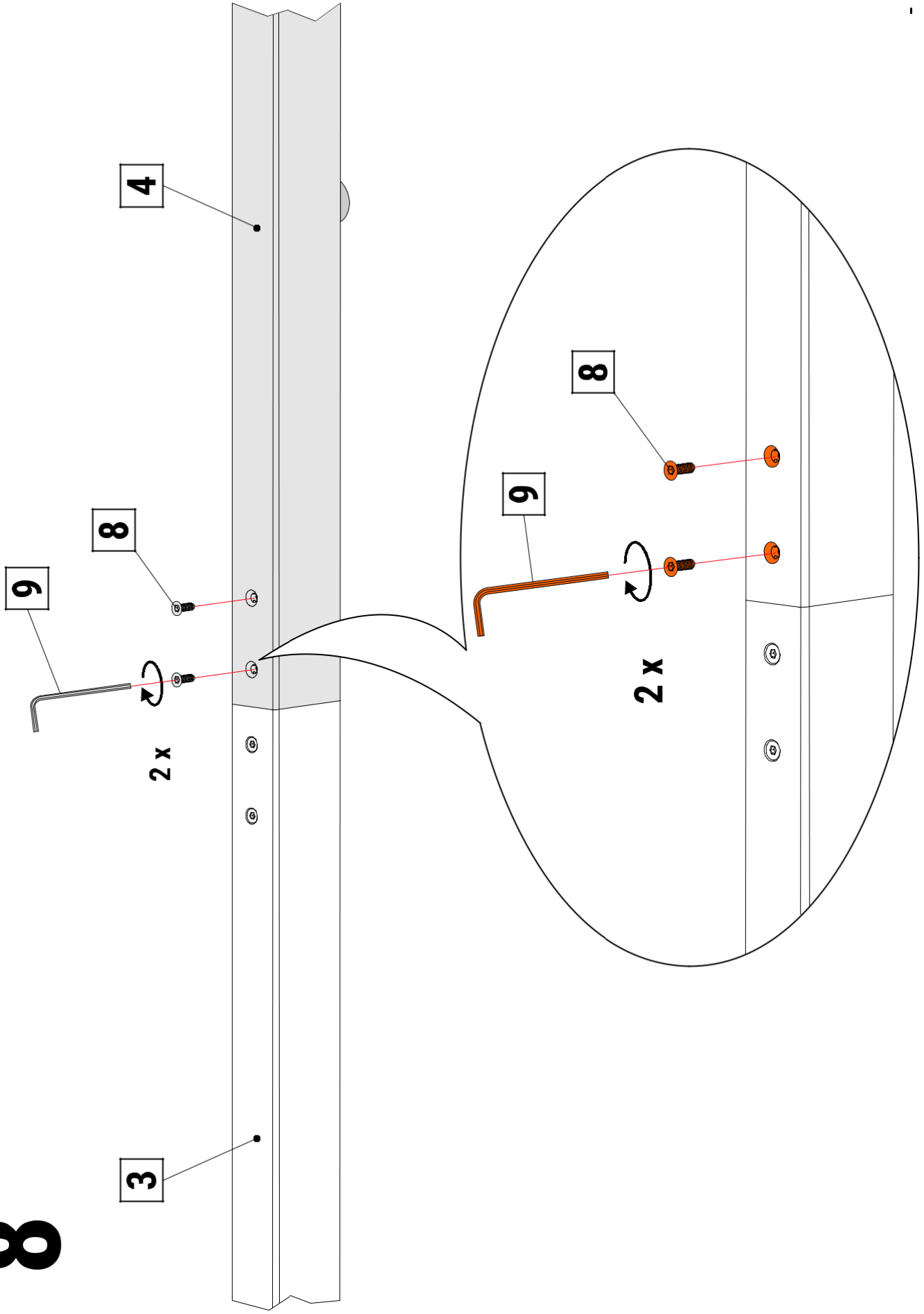


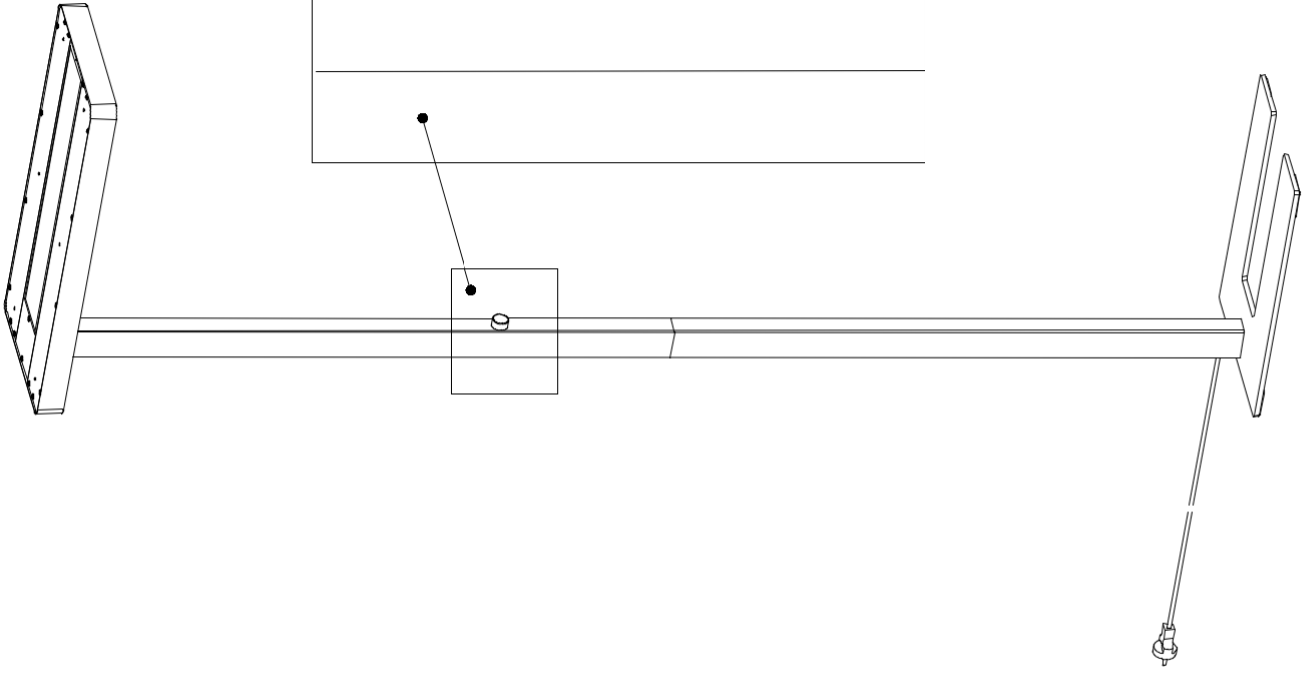
7



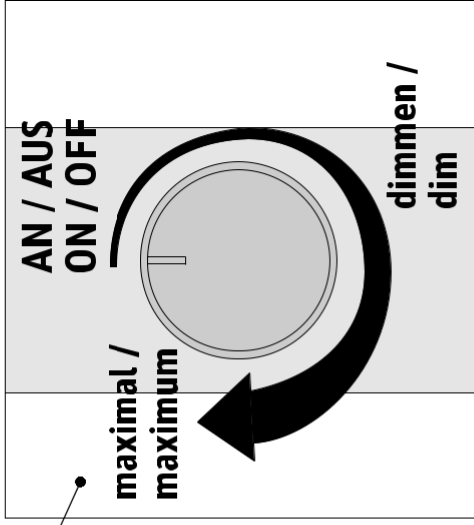


8

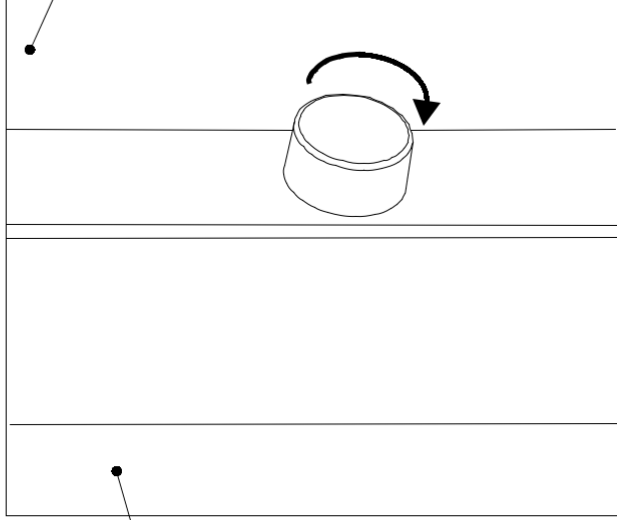




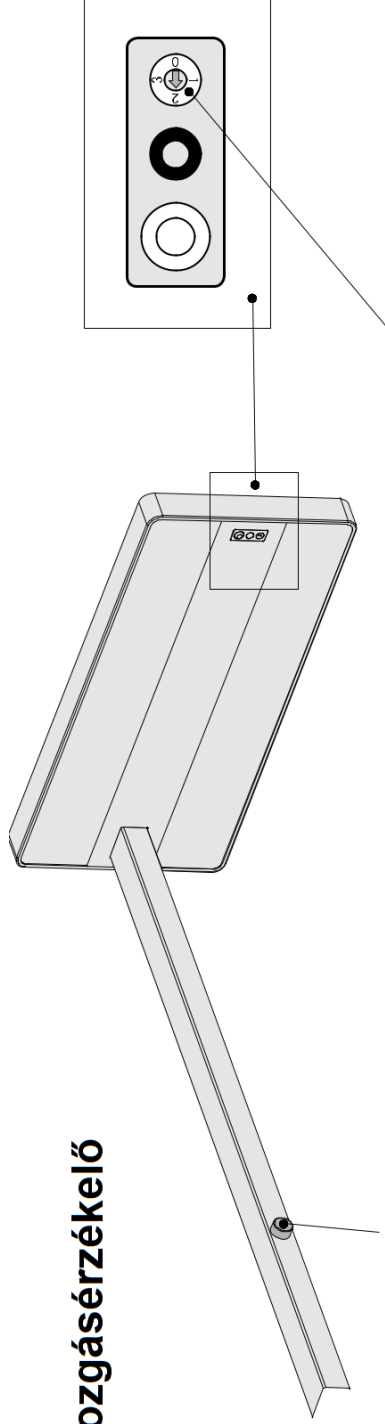
BE/KI



dimmelés



Mozgásérzékelő

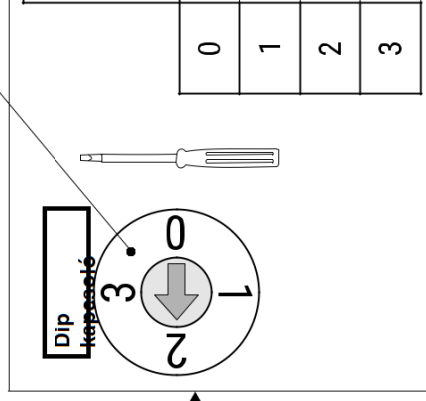
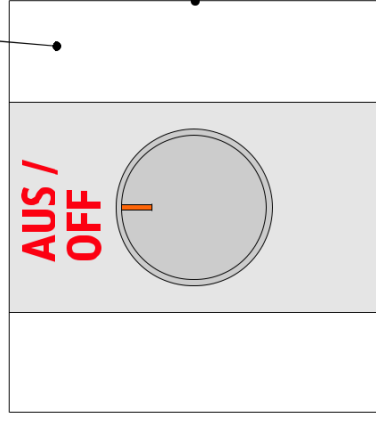


Tudnivaló a fényérzékelő kalibrálásához

Miután a tápegységet a hálózati csatlakozóval csatlakoztatta, és a fényérzékelő aktiválásához kiválasztotta az üzemmódot ("DIP kapcsoló" állás 2 vagy 3), a világítás a forgókapcsolóval kapcsolható be.

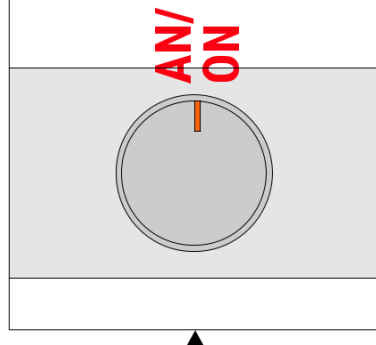
A fényérzékelő ezután néhány percen belül kalibrálja magát a térbeli viszonyokhoz, mielőtt a lámpatest a megvilágítási feltételekhez igazodik.

KI



	Mozgás- érzékelő	Nappalfény érzékelő
0	KI	KI
1	BE	KI
2	BE	BE
3	KI	BE

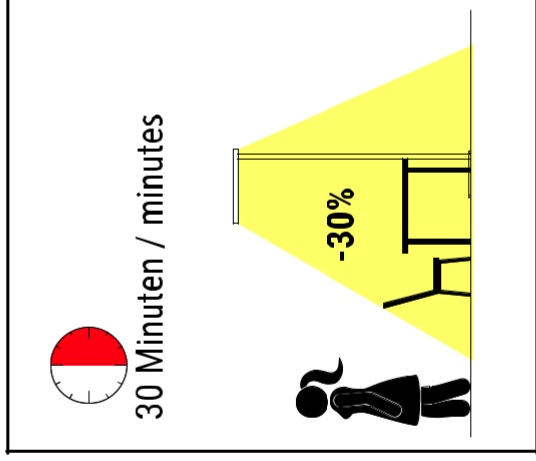
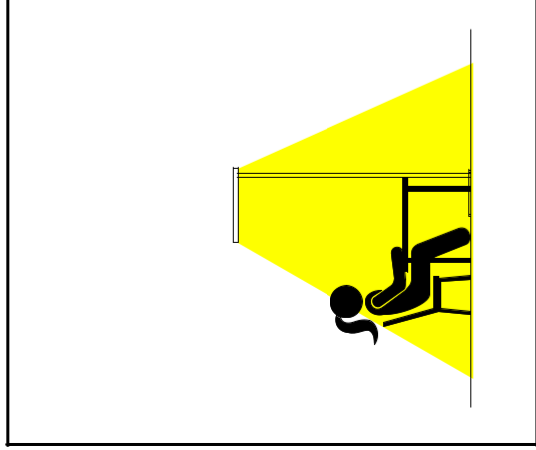
BE



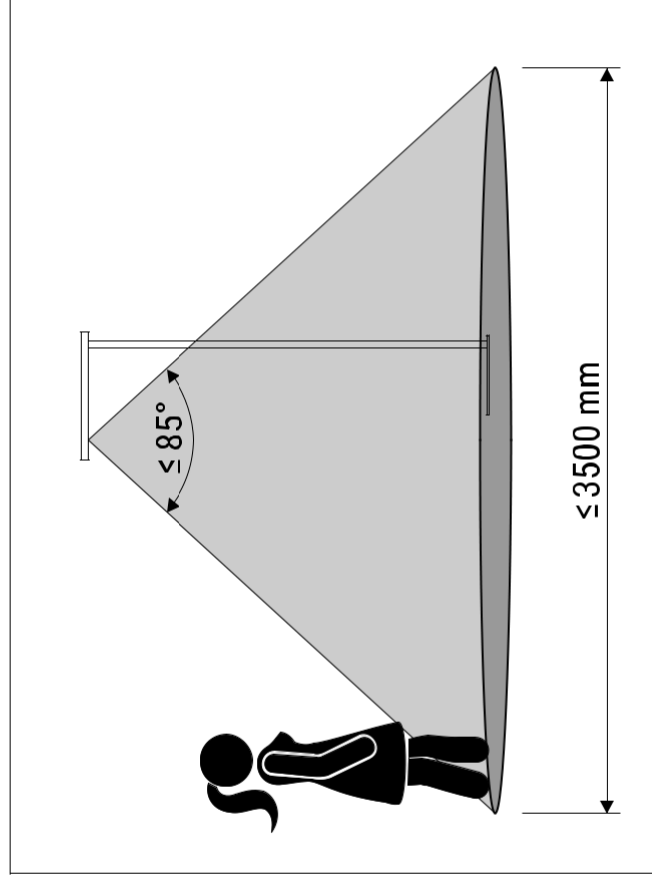
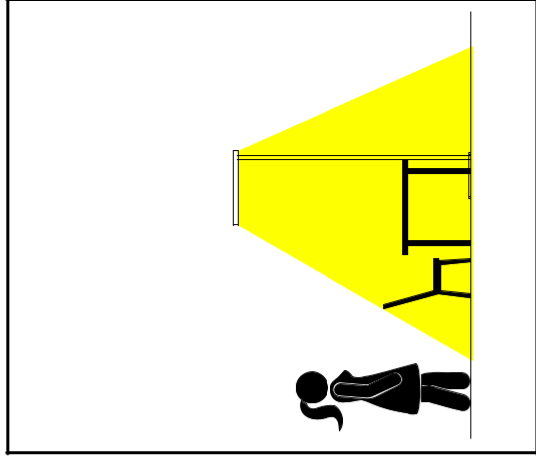
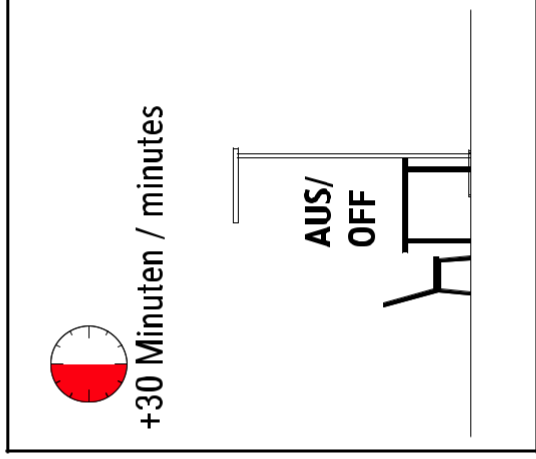
A

Mozgásérzékelő

30 perc



+30 perc - KI



B

Nappalfény érzékelő

