

D Sehr geehrter Anwender, lesen Sie diese Hinweise vor Inbetriebnahme der Leuchte und bewahren sie für späteres Nachlesen auf. Bitte berücksichtigen Sie, dass es sich bei dieser Beschreibung um mehrere Leuchten-Typen handelt. Produktspezifische Angaben erfolgen mit der Artikelnummer in der Montageanleitung. Außerdem werden innerhalb dieser Information sämtliche verwendeten Symbole beschrieben, die für Ihre Leuchte zutreffenden Symbolhinweise finden Sie auf der Montageanleitung.



Allgemeine Sicherheitshinweise:

- Bitte alle beiliegenden Betriebsanleitungen und Informationen sorgfältig lesen!
- Alle Warnungen in den Dokumenten und am Gerät beachten! Die Leuchte nur in technisch einwandfreien Zustand, sicherheits- und gefahrenbewusst verwenden!
- Für die Installation und für den Betrieb der Leuchten sind die nationalen Sicherheitsvorschriften zu beachten!
- Installieren Sie die Leuchte nur auf (geeignetem) Boden im Innenbereich! Nur die mitgelieferten Befestigungselemente und geeignetes Befestigungsmaterial verwenden!
- Diese Leuchte ist zur Beleuchtung von Räumen und Arbeitsbereichen bestimmt!
- Leuchte nur in trockenen und geschlossenen Räumen anbringen!
- Der Betrieb der Leuchte in explosionsgefährdeten Räumen kann Explosionen auslösen und zum Tod oder schweren Verletzungen führen. **Nicht** in explosionsgefährdeten Räumen betreiben! Installation, Reparaturen und Demontage der Leuchte nur von einer **Elektro-Fachkraft** durchführen lassen!
- Leuchte an eine Stromversorgung mit Schutzleiter anschließen!
- Die vorhandene Netzspannung mit der Betriebsspannung und Frequenz vergleichen, die auf dem Typenschild angegeben sind und sicherstellen, dass sie identisch sind!
- Beschädigte Leuchten dürfen nicht mehr benutzt werden.
- Vor Arbeiten an der Leuchte bitte diese immer von der Stromversorgung trennen!
- Bitte nichts an die Leuchte hängen oder daran befestigen!
- Decken Sie die Leuchte nicht ab!
- Lassen Sie Kinder nicht mit der Leuchte unbeaufsichtigt. Sie ist nicht für Kinder geeignet.
- Entsorgen Sie die Verpackung sortenrein und beachten Sie ggf. spezielle Entsorgungshinweise.
- Vor Reinigungs- und Pflegemaßnahmen die Leuchte vom Stromnetz trennen und abkühlen lassen!
- Nur mit einem trockenen, weichen und fusselfreien Tuch reinigen!
- Falls die Anschlussleitung der Leuchte beschädigt ist, darf sie ausschließlich durch den Hersteller, seinen Kundendienst oder eine ähnlich qualifizierte Person (Elektro-Fachkraft) ersetzt oder repariert werden, um eine Gefährdung zu vermeiden.
- Das in der Leuchte integrierte Leuchtmittel darf ebenfalls ausschließlich durch den Hersteller, seinen Kundendienst oder eine ähnlich qualifizierte Person (Elektro-Fachkraft) ersetzt werden.



Die Leuchte darf nur in trockenen Innenräumen benutzt werden.



MAUL erklärt, dass sich diese Leuchten in Übereinstimmung mit den europäischen Richtlinien und den produktspezifischen Normen befindet.



Die Leuchte darf nicht im unsortierten Hausmüll entsorgt werden, sondern wird gesondert als Elektroschrott in dafür vorgesehenen Einrichtungen gesammelt. Über die verfügbaren Entsorgungsmöglichkeiten und die dafür vorgesehenen Einrichtungen gibt die örtliche Stadt- oder Gemeindeverwaltung Auskunft.



Elektro-Fachkraft



Anleitungen beachten



dimmbar



Achtung!
Warnung vor der Gefahr eines elektrischen Schlags



Dear User,
please read these instructions before using your lamp and keep it for later use. Please remember that this description applies for several different lamp-types. Product-specific information is given with the article number in the assembly instructions.
On this information sheet all symbols are explained; which ones apply to your lamp can be seen on the assembly instructions.



General Safety Instructions:

- Please carefully read all included operating instructions and information!
- Please follow all warnings indicated in the documentation and on the device!
- Only use the luminaire when no technical defects are clear, be aware of dangers and risks!
- For installation and use of the luminaires, national security regulations need to be followed!
- Only install the lamp indoors on a (suitable) floor! Only use the provided fitting material and use suitable fixing material!
- This lamp is intended for lighting in rooms and work areas!
- Only mount the luminaires in dry and closed spaces!
- The use of the luminaires in potentially explosive atmospheres can lead to explosions and can result in death or serious injury. **Do not** use in potentially explosive atmospheres!
- Installation, repair or demounting of the luminaire should only be executed by a **skilled electrician!**
- Connect the lamp to a power supply with a protective conductor!
- Compare the available mains voltage with the operating voltage and frequency specified in the nameplate and ensure that they are identical!
- Damaged luminaires may no longer be used.
- Always disconnect the lamp from the mains before working on it!
- Please do not hang anything from or attach anything to the lamp!
- Do not cover the luminaire!
- Do not leave children unattended with the luminaire. It is not suitable for children.
- Dispose of the packaging according to the local regulations of your region or country.
- Disconnect the lamp from the mains and allow to cool down before cleaning and maintaining the lamp!
- Only clean with a dry, soft and lint-free cloth!
- If the lead wire of the lamp is damaged, it may only be replaced or repaired by the manufacturer, its customer service, or a similarly qualified person (electrical professional) in order to reduce hazards.
- The illuminant integrated into the lamp may also only be replaced by the manufacturer, its customer service, or a similarly qualified person (electrical professional).



The lamp should only be used inside in dry areas.



MAUL declares, that these lamps conform to the European Directives and to the product-specific directives.



Do not dispose of electrical appliances as unsorted municipal waste. Use separate collection facilities. For information about the available disposal options and collection facilities for this purpose, contact the local city or municipal administration.



Skilled electrician



Observe instructions



Dimmable



Caution,
risk of electric shock



Cher client,
avant de mettre le luminaire en service, veuillez lire cette notice et la conserver pour vous y reporter le cas échéant. Notez bien que cette notice concerne plusieurs types de luminaires. Des informations spécifiques concernant le produit sont fournies avec le numéro d'article dans la notice de montage! Tous les symboles utilisés sont mentionnés dans cette notice, les symboles concernant votre luminaire sont indiqués dans la notice de montage.



Précautions générales:

- Veuillez lire attentivement toutes les instructions d'utilisation et informations jointes!
- Respectez tous les avertissements des documents et sur le luminaire!
- N'utilisez les luminaires qu'en parfait état technique, soyez soucieux de la sécurité et conscient des dangers!
- Pour l'installation et l'utilisation des luminaires respectez les normes de sécurité nationales!
- Installez la lampe uniquement sur un sol (adapté) en intérieur! Utilisez seulement le matériel d'installation fourni et utilisez du matériel de fixation approprié!
- Cette lampe est destinée à l'éclairage de pièces et d'espaces de travail!
- N'utilisez le luminaire que dans des pièces sèches et fermées! L'utilisation du luminaire dans des locaux à risque d'explosion peut provoquer des explosions avec danger de mort ou de graves blessures. **NE PAS** utiliser dans des locaux à risque d'explosion!
- Installation, réparation et démontage du luminaire doivent être effectués par un **électricien professionnel!**
- Branchez la lampe à une alimentation électrique avec conducteur de protection!
- Comparez la tension secteur présente avec la tension de fonctionnement et la fréquence indiquées sur la plaque signalétique et s'assurer qu'elles sont bien identiques!
- N'utilisez plus des luminaires endommagés!
- Toujours débrancher la lampe du secteur avant d'effectuer des travaux dessus!
- Veuillez ne rien accrocher ou fixer sur la lampe!
- Ne recouvrez pas le luminaire!
- Ne laissez pas les enfants sans surveillance avec le luminaire. Celui-ci n'est pas adapté aux enfants.
- Veuillez séparer les composants de l'emballage avant de le mettre à la poubelle et tenir compte des éventuelles indications concernant le recyclage des ordures.
- Débranchez la lampe du secteur et la laissez refroidir avant toute procédure de nettoyage et d'entretien!
- Utilisez pour le nettoyage un chiffon sec, doux et ne peluchant pas!
- Si le câble de raccordement de la lampe est défectueux, elle ne

- doit être remplacée ou réparée que par le fabricant, son service après-vente ou une personne qualifiée semblable (électricien qualifié) pour éviter tout risque.
- L'ampoule intégrée à la lampe ne doit également être remplacée que par le fabricant, son service après-vente ou une personne qualifiée semblable (électricien qualifié).



A utiliser uniquement dans des locaux secs.



MAUL garantit que le luminaire est conforme aux normes et spécifications européennes concernant ce type de produits.



La lampe ne doit pas être mise au rebut dans les ordures ménagères non triées, mais elle doit au contraire être apportée dans un centre de collecte appropriée pour déchets électroniques. Votre municipalité vous informera des diverses possibilités de mise au rebut et des centres de collectes appropriés.



Electricien professionnel



Respectez les instructions



Intensité réglable



Attention!
Danger de choc électrique



Egregio Cliente,

Legga attentamente queste istruzioni prima della messa in servizio del dispositivo e le conservi per una successiva consultazione. Tenga presente che queste istruzioni valgono per diversi tipi di lampade. Le indicazioni specifiche sul prodotto si trovano insieme al codice dell'articolo nel manuale di istruzioni per il montaggio! Inoltre, queste istruzioni descrivono l'insieme dei simboli impiegati. Troverete i simboli attinenti alla Vostra lampada sulle istruzioni di montaggio.



Istruzioni di sicurezza:

- Si prega di leggere accuratamente tutte le istruzioni per l'uso e le informazioni fornite!
- Osservare le avvertenze riportate sulla documentazione e sul prodotto!
- Adoperare il dispositivo esclusivamente se è in condizioni tecniche perfette e prendere coscienza dei pericoli per adoperarlo in modo sicuro!
- Per la posa in opera e l'utilizzo della lampada è assolutamente necessario rispettare le norme di sicurezza nazionali!
- Installare la lampada solo su un pavimento (adatto) in ambienti interni! Utilizzare solamente il materiale di montaggio fornito in dotazione e utilizzare materiale di fissaggio idoneo!
- La lampada è ideata per l'illuminazione di locali e aree di lavoro!
- Montare la lampada esclusivamente in ambienti chiusi e asciutti!
- L'utilizzo della lampada in locali con pericolo di esplosione può creare esplosioni che possono portare alla morte o creare lesioni gravi. Non utilizzare il dispositivo in locali con pericolo di esplosione!
- Fare eseguire lavori di montaggio, smontaggio e riparazioni esclusivamente da un **elettricista qualificato**!
- Collegare la lampada ad una linea elettrica con conduttore di protezione!
- Comparare la tensione di rete presente con la tensione d'esercizio e la frequenza che sono riportate sulla targhetta ed assicurarsi che siano identiche!
- Non utilizzare più lampade danneggiate.

- Prima di lavorare alla lampada si prega di staccarla sempre dall'alimentazione elettrica!
- Si prega di non appendere o fissare nulla alla lampada!
- Non coprire la lampada!
- Non lasciare i bambini incustoditi con la lampada, la lampada non è adatta per bambini.
- Smaltire l'imballaggio separando i materiali secondo le regole vigenti per la raccolta differenziata.
- Prima di provvedere a misure di pulizia e cura, staccare la lampada dalla rete elettrica e farla raffreddare!
- Detergere esclusivamente con panni morbidi e che non lasciano pelucchi!
- Nel caso in cui il cavo di danneggiamento del cavo di alimentazione della lampada fosse danneggiato, esso deve essere sostituito o riparato esclusivamente dal produttore, dal suo servizio assistenza o da una persona analogamente qualificata (elettricista specializzato) al fine di evitare di incorrere in pericoli.
- Allo stesso modo, la lampadina integrata nella lampada deve essere sostituita esclusivamente dal produttore, dal suo servizio assistenza o da una persona analogamente qualificata (elettricista specializzato).



Questo dispositivo può essere utilizzato esclusivamente in ambienti interni asciutti.



MAUL dichiara che questa lampada è conforme alle norme e alle specificazioni europee per questo tipo di prodotti.



La lampada non deve essere smaltita nei rifiuti domestici indifferenziati, bensì raccolta separatamente come RAEE negli impianti preposti. Le amministrazioni comunali e locali forniscono informazioni sulle possibilità di smaltimento disponibili e sugli impianti preposti.



Elettricista qualificato



Seguire le istruzioni



Dimmerabile



Attenzione!
Avvertenza di pericolo di scossa elettrica



Estimado usuario:

Lea estas indicaciones antes de poner en funcionamiento la lámpara y guárdelas para futuras consultas. Tenga en cuenta que en esta descripción se detallan varios tipos de lámparas. La información específica del producto se proporciona con el número de artículo en las instrucciones de montaje. En esta hoja informativa también se describen todos los símbolos utilizados y en las instrucciones de montaje encontrará aquellos referentes a su lámpara en concreto.



Advertencias generales de seguridad:

- ¡Lea detenidamente todas las instrucciones de uso y la información adjunta!
- Respete todas las advertencias que aparecen en los documentos y en el aparato!
- Utilice la lámpara exclusivamente si se encuentra en perfecto estado y proceda siempre de manera segura y teniendo en cuenta los riesgos!
- Respete la normativa nacional de seguridad durante la instalación y el funcionamiento de la lámpara!

- Instale la lámpara solo en un suelo (adecuado) de interior!
¡Solo debe utilizar el material de montaje suministrado y material de fijación adecuado!
- Esta lámpara está indicada para la iluminación de habitaciones y zonas de trabajo!
- Coloque la lámpara solo en espacios secos y cerrados!
- Poner en funcionamiento la lámpara en espacios potencialmente explosivos puede provocar explosiones y provocar lesiones graves o la muerte! **No** la ponga en funcionamiento en habitaciones con riesgo de explosión!
- La instalación, el mantenimiento y el desmontaje de la lámpara solo podrán llevarse a cabo por un **técnico electricista**!
- Conecte la lámpara a una fuente de alimentación con puesta tierra!
- Compare la tensión de red disponible con la tensión de funcionamiento y la frecuencia indicadas en la placa de características, y asegúrese de que son idénticas!
- No vuelva a utilizar una lámpara que esté dañada.
- ¡Desconecte siempre la lámpara del suministro eléctrico antes de realizar cualquier trabajo en ella!
- ¡No cuelgue ni fije ningún objeto en la lámpara!
- No cubra la lámpara!
- No deje a los niños con la lámpara sin vigilancia. No está diseñada para niños.
- Deseche el embalaje y respete las posibles indicaciones sobre eliminación.
- Antes de limpiar o realizar tareas de mantenimiento, desconecte la lámpara de la corriente eléctrica y deje que se enfríe!
- Límpiela exclusivamente con un paño seco, suave y sin pelusas!
- En caso de que el cable de conexión de la lámpara está dañado, debe ser sustituido o reparado únicamente por el fabricante, su servicio de atención al cliente o una persona con cualificaciones similares (electricista) para evitar peligros.
- Asimismo, la fuente de luz integrada en la lámpara debe ser sustituida únicamente por el fabricante, su servicio de atención al cliente o una persona con cualificaciones similares (electricista).



Utilice la lámpara exclusivamente en habitaciones interiores y secas.



MAUL declara que estas lámparas cumplen con las directivas europeas y con las normas específicas sobre el producto.



La lámpara no debe desecharse en los residuos domésticos sin clasificar, sino que, como residuo eléctrico, debe llevarse a las instalaciones previstas para tal fin. La administración local de la ciudad o del municipio proporciona información sobre las opciones de eliminación disponibles y las instalaciones previstas para tal fin.



Técnico electricista



Tenga en cuenta las instrucciones



Regulable



Atención!
Alerta por peligro de descarga eléctrica

NL Geachte gebruiker,
lees deze aanwijzingen door voor u de lamp in gebruik neemt en bewaar deze om het later nog eens te kunnen nalezen. Houdt er s.v.p. rekening mee, dat het bij deze beschrijving om verschillende typen lichtbronnen (bijv. halogeen- of energiesparende lampen) gaat. Productspecifieke informatie vindt u met behulp van het artikelnummer in de montage-instructies. Bovendien worden in deze informatie alle gebruikte symbolen beschreven, de voor uw lamp geldende symboolaanduidingen vindt u in de montagehandleiding.



Algemene veiligheidsstips:

- Lees alstublieft alle meegeleverde gebruiksaanwijzingen en informatie zorgvuldig door!
- Neem alle waarschuwingen in de aanwijzingen en op het apparaat in acht!
- De plafondarmaturen alleen in technisch goede staat is, veilig en bewust van mogelijke gevaren gebruiken!
- Bij de installatie en gebruik van de plafondarmaturen rekening houden met nationale veiligheidsvoorschriften!
- Installeer de lamp alleen op een (geschikte) vloer binnenshuis!
- Gebruik alleen de meegeleverde onderdelen en geschikt bevestigingsmateriaal!
- Deze lamp is bedoeld voor de verlichting van vertrekken binnenshuis!
- Armatuur alleen in droge en gesloten ruimtes gebruiken!
- Gebruik van de armatuur in ruimtes waar ontploffingsgevaar heerst kan tot ontploffing leiden en dood of zwaar letsel tot gevolg hebben. Niet in ruimtes gebruiken waar ontploffingsgevaar heerst!
- De installatie, reparatie of demontage van de armatuur alleen door een **gekwalificeerd vakbedrijf** laten uitvoeren!
- Lamp aansluiten op een geaarde stroomvoorziening!
- De aanwezige voedingsspanning vergelijken met de bedrijfs-spanning en frequentie die op het typeplaatje staan vermeld en controleren dat ze identiek zijn!
- Beschadigde armaturen mogen niet meer gebruikt worden!
- Voor werkzaamheden aan de lamp moet u deze altijd loskoppelen van het stroomnet!
- Alstublieft niets ophangen of bevestigen aan de lamp!
- Dek de lamp nooit af.
- Laat kinderen niet onbewaakt met de lamp alleen. De lamp is niet voor kinderen geschikt.
- Verwijder de verpakking zorgvuldig op soort en houdt rekening met eventuele speciale richtlijnen voor afvalverwerking.
- Koppel de lamp los van het stroomnet en laat hem afkoelel alvorens reinigings- en onderhoudswerkzaamheden uit te voeren!
- Gebruik alleen zachte, droge doeken die geen vezels afgeven om schoon te maken.
- Als de stroomkabel van de lamp is beschadigd, mag deze uitsluitend door de fabrikant, diens klantenservice of een soortgelijk gekwalificeerd persoon (elektricien) worden vervangen of gerepareerd om gevaarlijke situaties te voorkomen.
- De in de lamp geïntegreerde lichtbron mag eveneens uitsluitend door de fabrikant, diens kantenservice of een soortgelijk gekwalificeerd persoon (elektricien) worden vervangen.



De lamp mag uitsluitend in droge binnenruimten gebruikt worden.



MAUL verklaart, dat deze lamp zich in overeenstemming met de Europese richtlijnen en de specifieke normen van dit product bevindt.



De lamp mag niet met het gewone, niet gescheiden huisvuil worden weggegooid maar dient uitsluitend als elektronisch afval bij de daarvoor ingerichte depots te worden afgegeven. De plaatselijke stads- of gemeentebestuur kan informatie



verstrekken over de mogelijkheden voor afvoer en de daarvoor ingerichte depots.



Gekwalificeerd vakbedrijf



Instructies in acht nemen



Dimbaar



Let op!
Gevaar voor elektrische schokken!



RU Уважаемый потребитель,
Прочитайте инструкцию по эксплуатации осветительного прибора и сохраните для дальнейшего пользования. Мы обращаем Ваше внимание на то, что описание распространяется на разные типы светильников. Специфические данные изделия вместе с артикулом указаны в руководстве по установке. В рамках информации прилагается описание используемых символов, необходимых для установки светильника.



Общие правила безопасности:

- Просим внимательно прочитать все прилагаемые руководства пользователя и сведения!
- Соблюдайте все предупреждения, указанные в документе и на приборе!
- Используйте бытовые светильники только в технически исправном состоянии, помня о правилах безопасности!
- При установке и эксплуатации светильников соблюдайте правила техники безопасности!
- Устанавливайте светильники только на (пригодной) поверхности внутри помещений! Используйте только прилагаемые соединительные материалы и подходящие крепежные материалы!
- Данный светильник предназначен для освещения помещений и рабочих зон!
- Используйте в сухих и закрытых помещениях!
- Использование во взрывоопасных помещениях может вызвать взрыв, привести к тяжелым повреждениям и смертельному исходу. Не использовать во взрывоопасных помещениях!
- Установка, ремонт и демонтаж производится только **квалифицированными электриками!**
- Светильник подключать к линии питания с защитным проводником!
- Имеющееся напряжение питания сравнить с рабочим напряжением и частотой, которые указаны на типовой табличке и убедиться, что они совпадают!
- Не использовать испорченные светильники.
- Перед началом любых работ со светильником всегда отключать электропитание!
- Не вешать ничего на светильник и ничего к нему не прикреплять!
- Осветительный прибор нельзя накрывать!
- Не оставляйте детей без присмотра около лампы, это небезопасно.
- Утилизируйте упаковку при соблюдении правил окружающей среды.
- Перед работами по уходу и очистке отключить светильник от электропитания и дать остыть!
- Для протирания использовать только сухую ткань!
- В случае повреждения соединительной линии светильника ее замена или ремонт может производиться исключительно изготовителем, его клиентской службой или подобным

квалифицированным лицом (специалистом по электрике) во избежание опасности поражения.

- Аналогично замена встроенного в светильник источника света может производиться исключительно изготовителем, его клиентской службой или подобным квалифицированным лицом (специалистом по электрике).



Осветительный прибор использовать только в сухих закрытых помещениях.



MAUL заявляет о соответствии товаро-специфических норм и придерживание европейской директивы.



Запрещается утилизировать светильник как несортированный бытовой мусор, необходимо сдавать его отдельно, как электронный лом, в предусмотренные для этого организации. Информацию об имеющихся возможностях по утилизации и предусмотренных для этого организациях можно получить в местных органах управления.



Квалифицированный электрик



Соблюдайте инструкцию



Диммируемая



Внимание!
Осторожно, опасность поражения электрическим током



PL Drogi użytkowniku,
przed uruchomieniem lampy prosimy o przeczytanie poniższych wskazówek i zachowania ich do późniejszego porównania. Prosimy zwrócić uwagę na to, że w poniższym opisie chodzi o kilka typów lamp. Informacje dotyczące produktu są podane wraz z numerem artykułu w instrukcji montażu!
Poza tym wewnątrz poniższej informacji zostaną opisane wszystkie zastosowane symbole, oznaczenia odpowiednie do Państwa lampy znajdują się w instrukcji montażu.



Ogólne wskazówki bezpieczeństwa:

- Prosimy o uważne przeczytanie wszystkich dołączonych instrukcje obsługi i informacji!
- Przestrzegać wszystkich ostrzeżeń w dokumentacji i na urządzeniu!
- Z lampy korzystać jedynie, gdy jest ona w nienagannym stanie pod względem technicznym, w sposób bezpieczny i ze świadomością zagrożenia!
- Przy instalacji i podczas pracy lampy należy przestrzegać krajowych przepisów bezpieczeństwa!
- Lampę należy instalować wyłącznie na (odpowiedniej) podłodze w pomieszczeniach! Używaj tylko dostarczonego materiału montażowego i odpowiedniego materiału mocującego! Niniejsza lampa jest przeznaczona do oświetlania pomieszczeń i obszarów roboczych!
- Lampę montować jedynie w suchych zamkniętych pomieszczeniach!
- Działanie lampy w pomieszczeniach zagrożonych eksplozją może wywołać wybuch i doprowadzić do śmierci lub poważnych obrażeń. **Nie** uruchamiać w pomieszczeniach zagrożonych eksplozją!
- Instalację, naprawy i demontaż może przeprowadzać jedynie **specjalista elektryk!**
- Lampę podłączyć do źródła zasilania z przewodem ochronnym!

- Dostępne napięcie sieciowe należy porównać z napięciem roboczym i częstotliwością, które są podane tabliczce znamionowej i upewnić się, że są identyczne!
- Uszkodzonych lamp nie wolno więcej stosować!
- Przed pracami na lampie prosimy o odłączenie jej od zasilania!
- Prosimy nie zawieszzać na lampie lub do niej przymocowywać!
- Nie przykrywać lampy!
- Dzieci nie pozostawić z lampą bez nadzoru. Nie jest ona przeznaczona dla dzieci.
- Opakowanie usunąć zgodnie z rodzajem i przestrzegać ew. specjalnych wskazówek dotyczących utylizacji!
- Przed czyszczeniem i pielęgnacją lampę odłączyć od zasilania i pozostawić do przestygnięcia!
- Czyścić jedynie suchą, miękką i niemechacącą się szmatką!
- Jeśli przewód przyłączeniowy lampy jest uszkodzony, to może ona zostać wymieniona lub naprawiona wyłącznie przez producenta, jego obsługą klienta lub podobnie wykwalifikowaną osobę (elektryk), aby uniknąć zagrożenia.
- Wbudowane w lampę źródło światła może zostać wymienione również wyłącznie przez producenta, jego obsługę klienta lub podobnie wykwalifikowaną osobę (elektryk), aby uniknąć zagrożenia.



Lampa może być stosowana jedynie w suchych pomieszczeniach.



MAUL wyjaśnia, że lampa ta jest zgodna z europejskimi wytycznymi i normami charakterystycznymi dla produktu.



Lampa nie może zostać wyrzucona z domowymi odpadami, tylko należy ją oddać do punktu przyjmującego elektroodpady. Informacje na temat dostępnych możliwości utylizacji i przewidzianych do tego punktów można uzyskać w lokalnej administracji miejskiej lub gminnej.



Specjalista elektryk



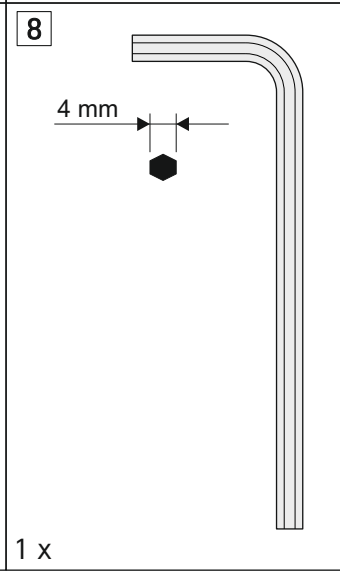
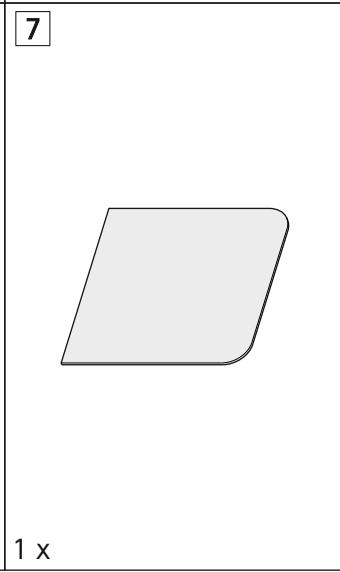
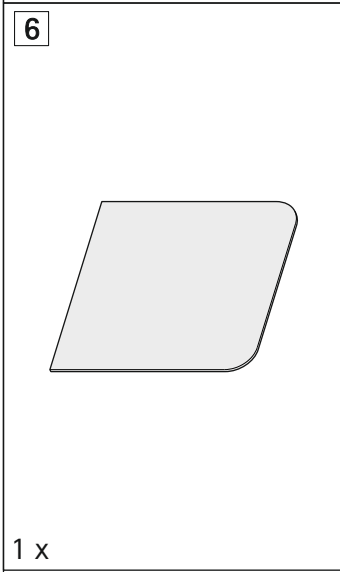
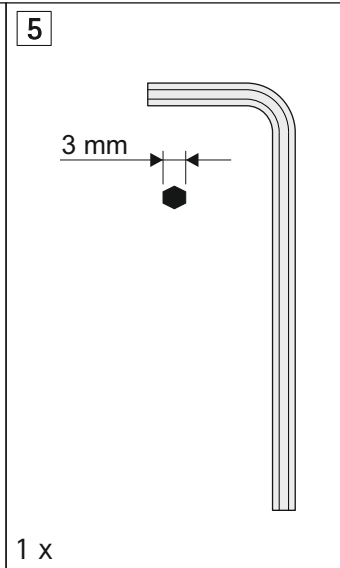
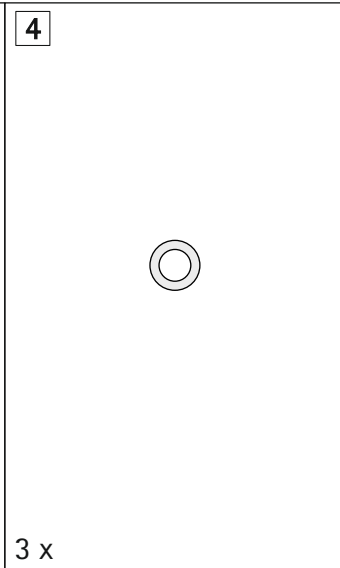
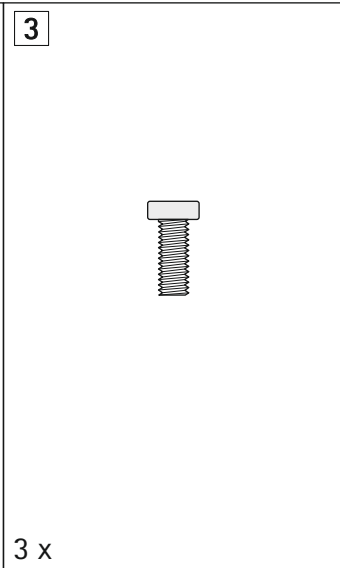
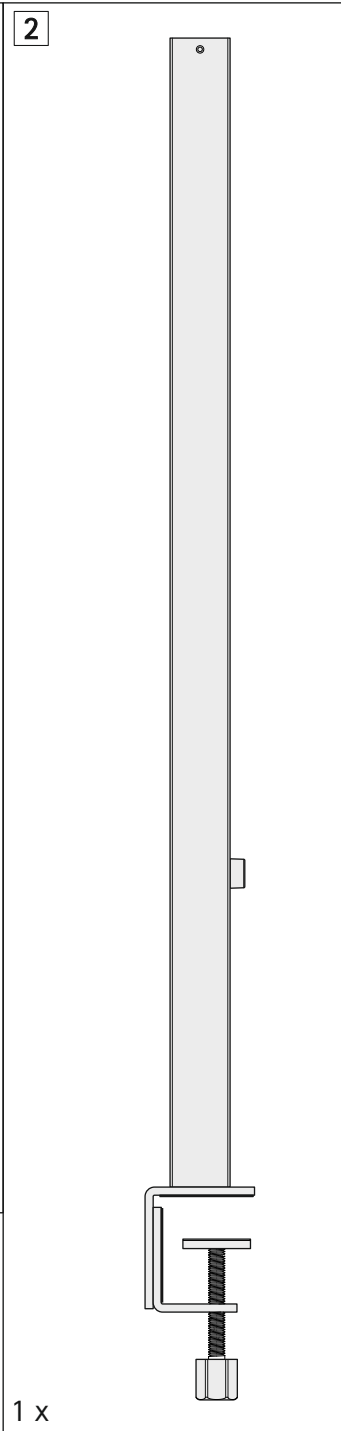
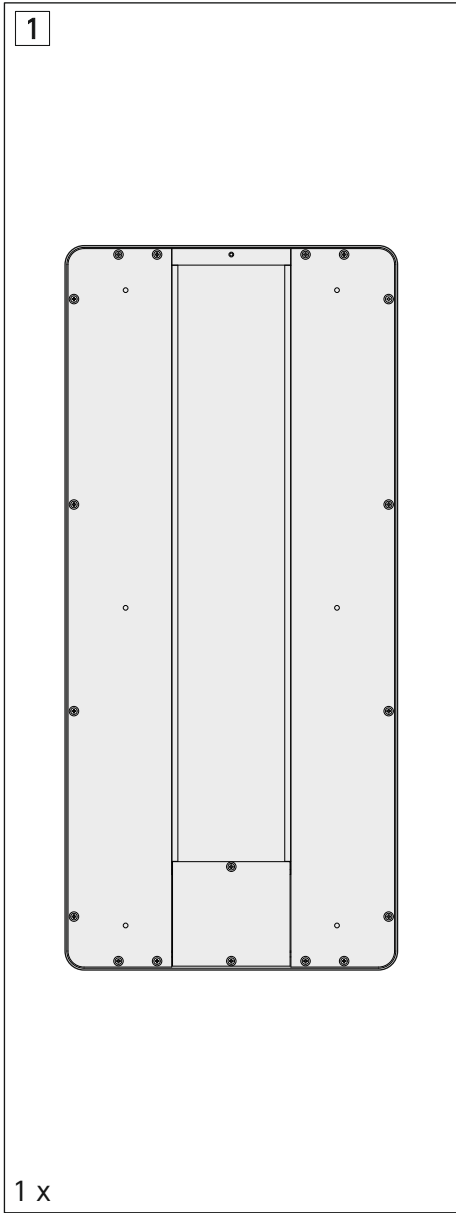
Przestrzegać instrukcji

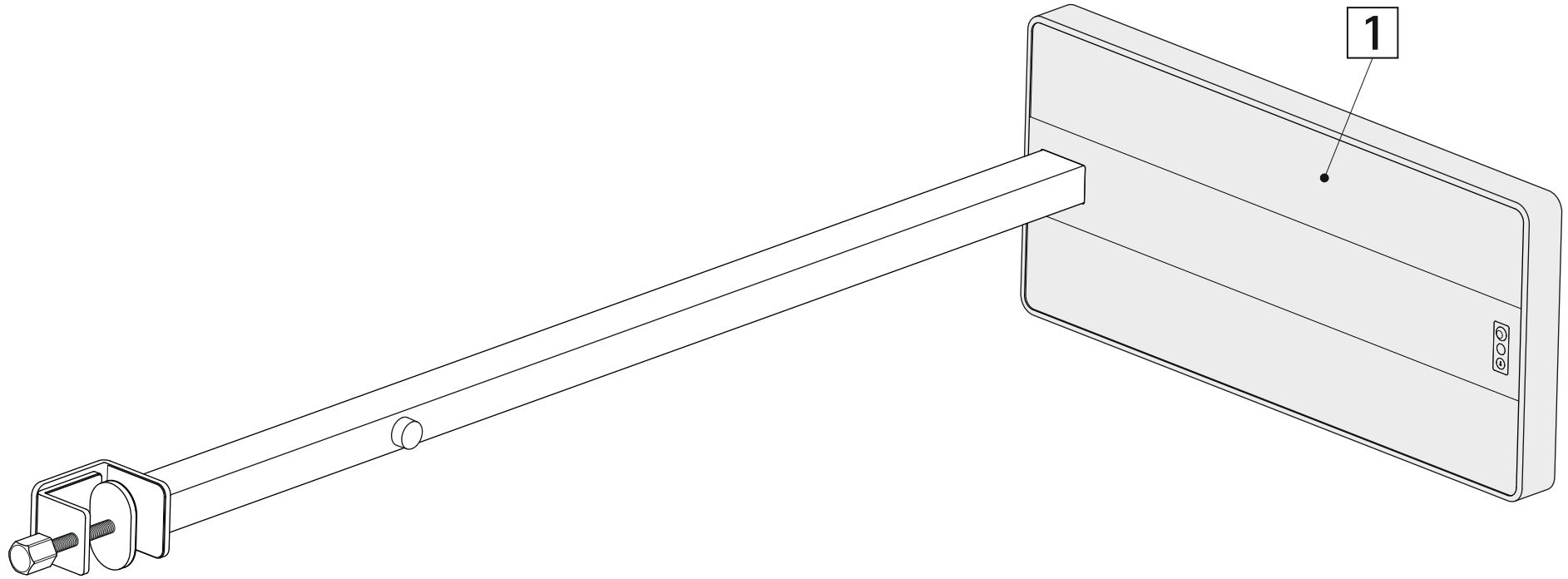


Ściemniania

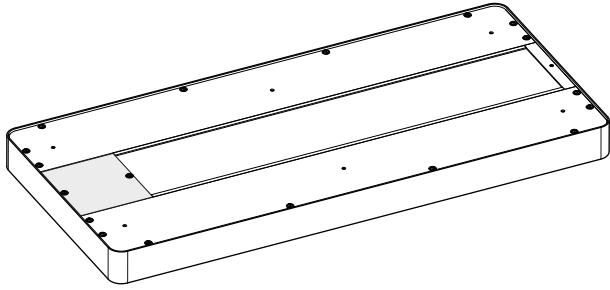


Uwaga!
Ostrzeżenie przed niebezpieczeństwem porażenia prądem elektrycznym

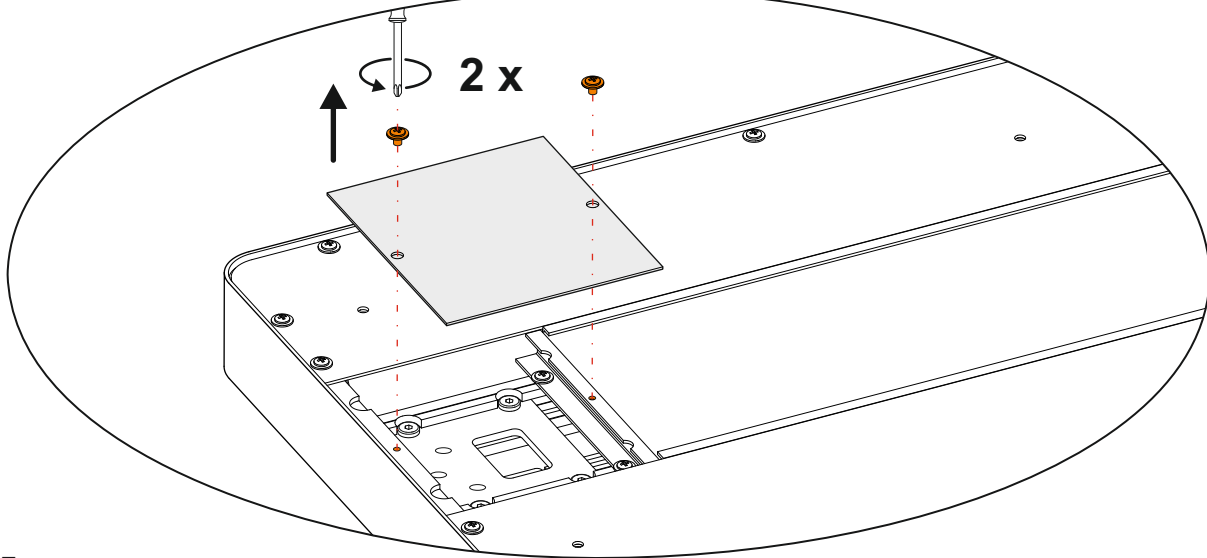
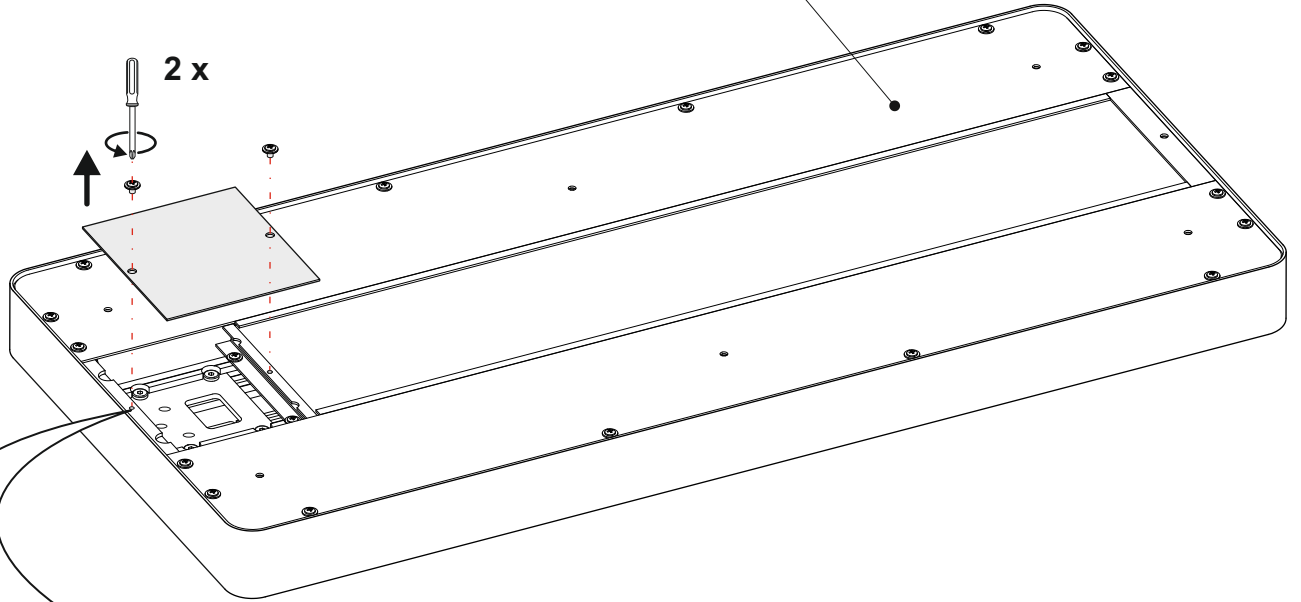


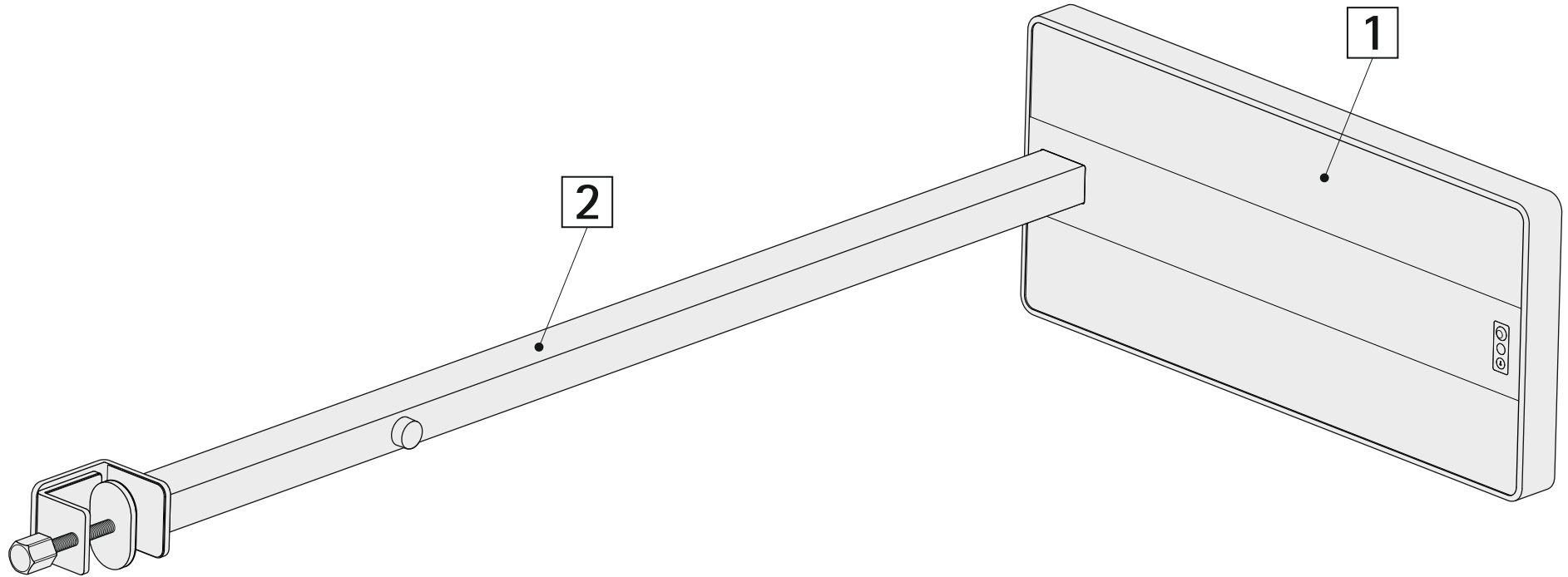


1

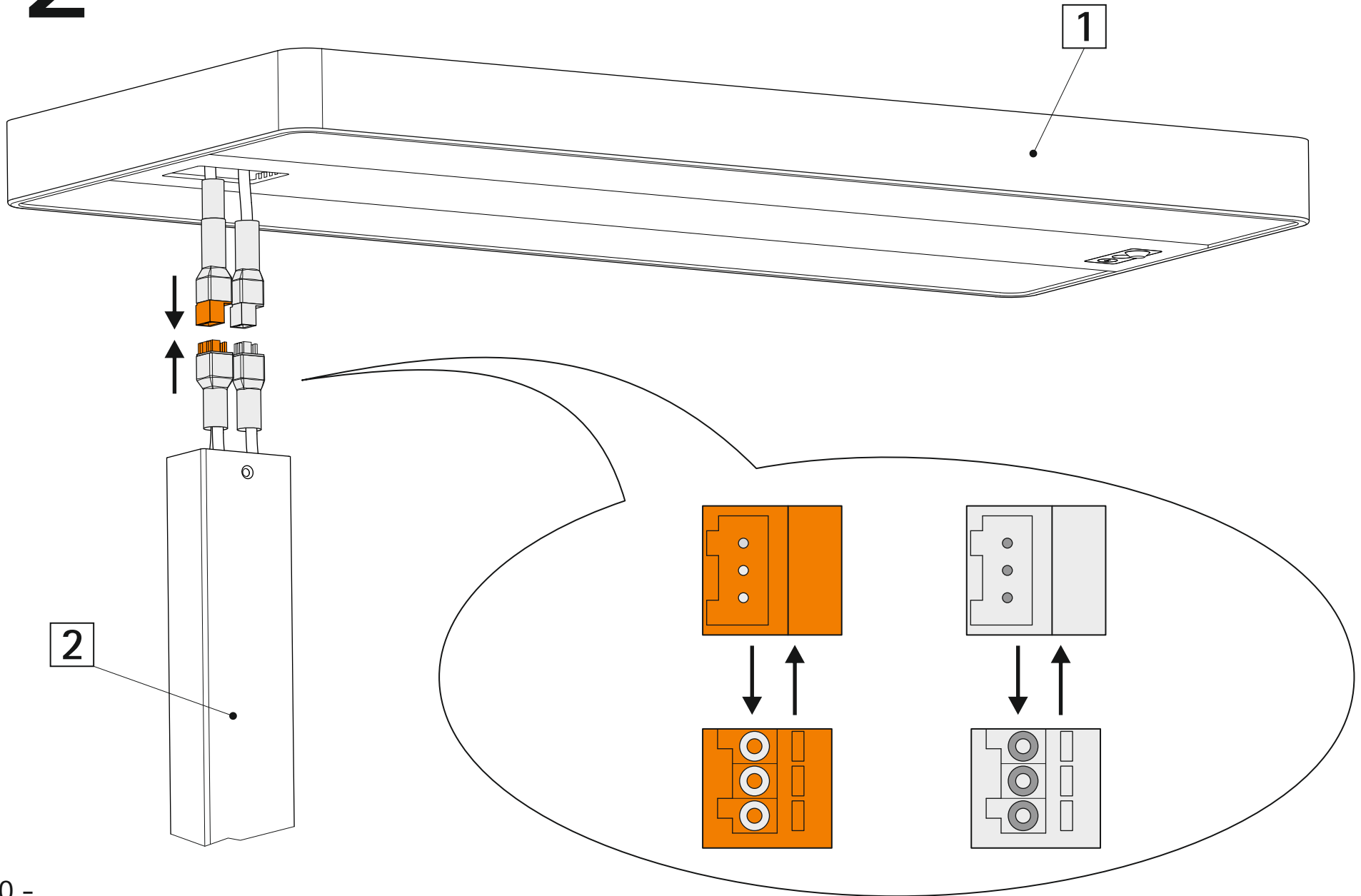


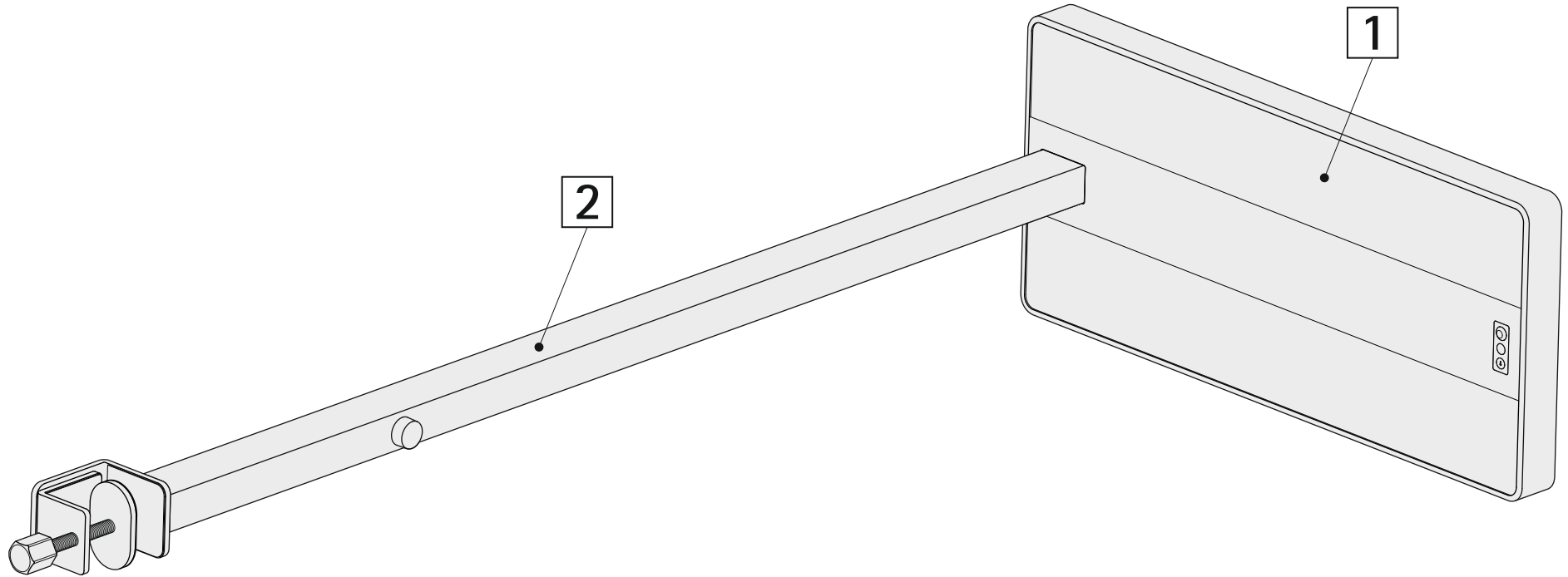
1

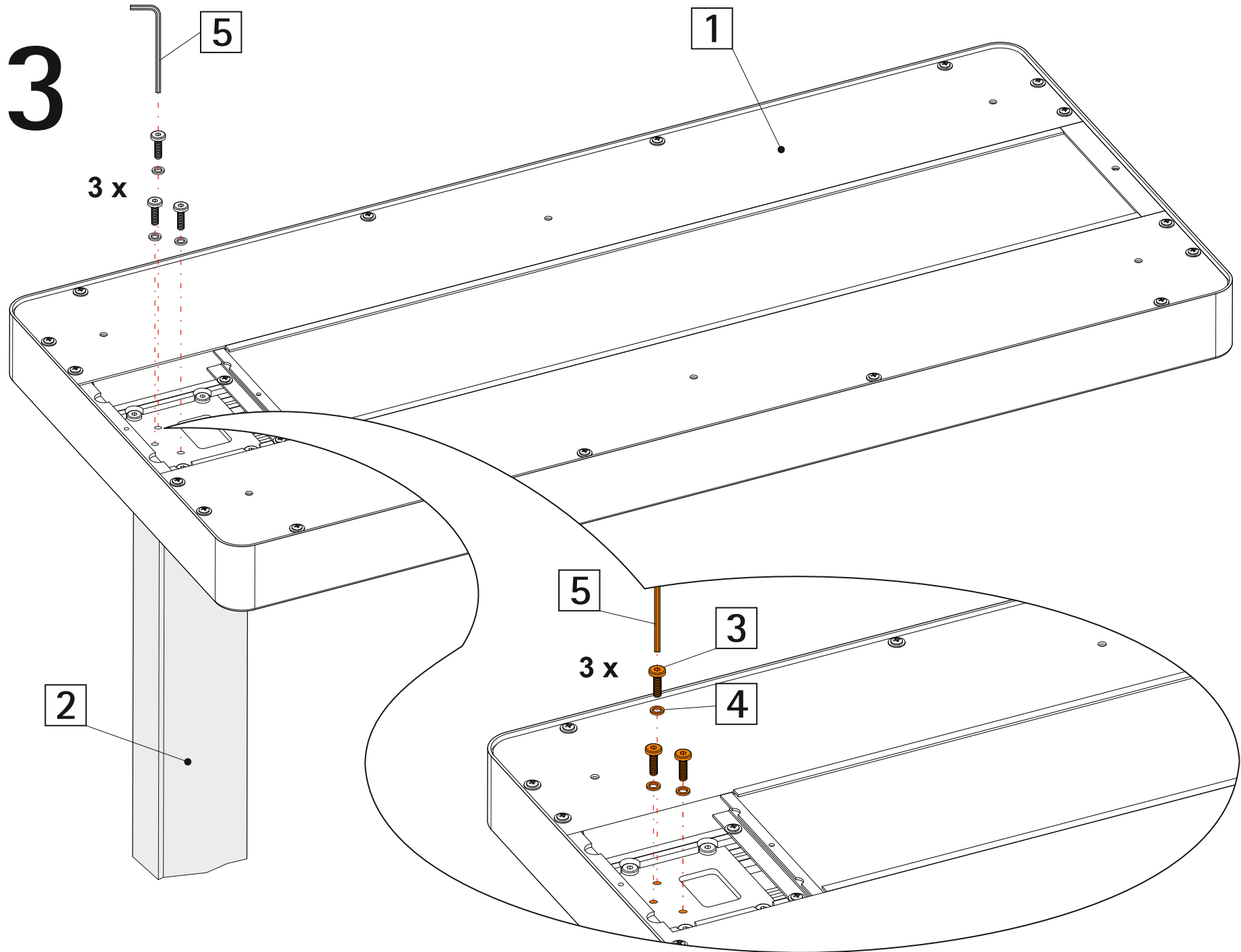


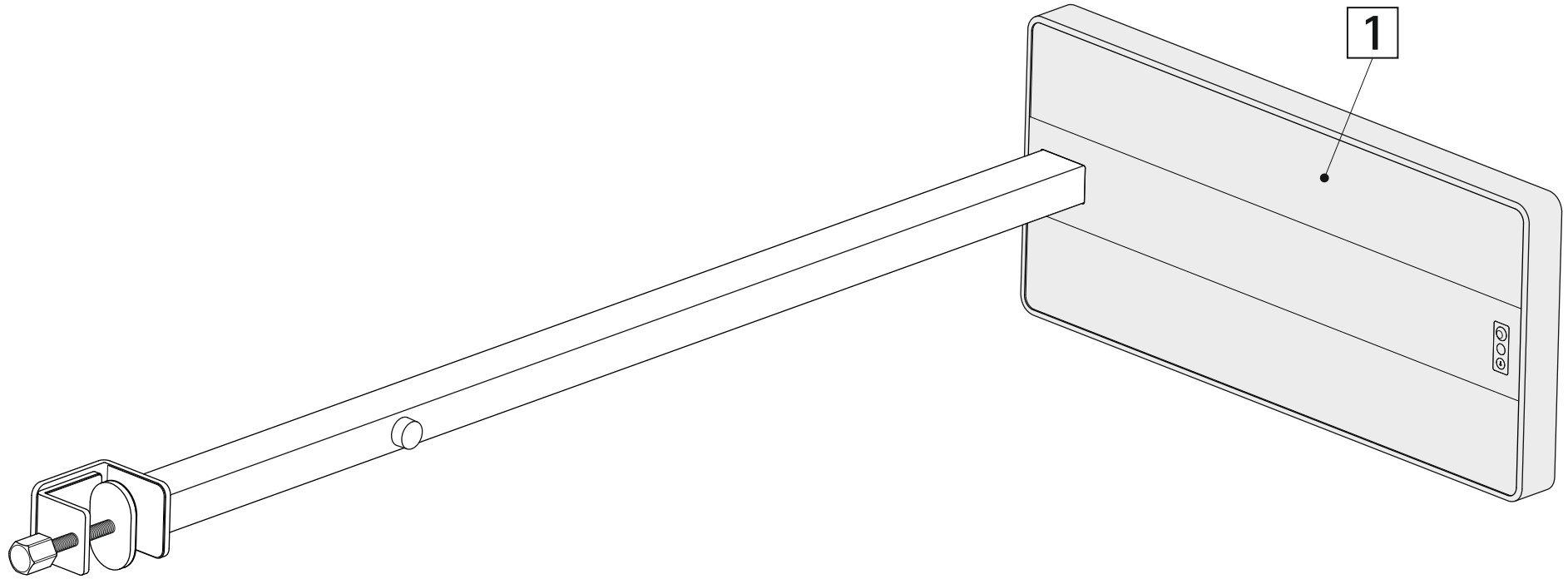


2

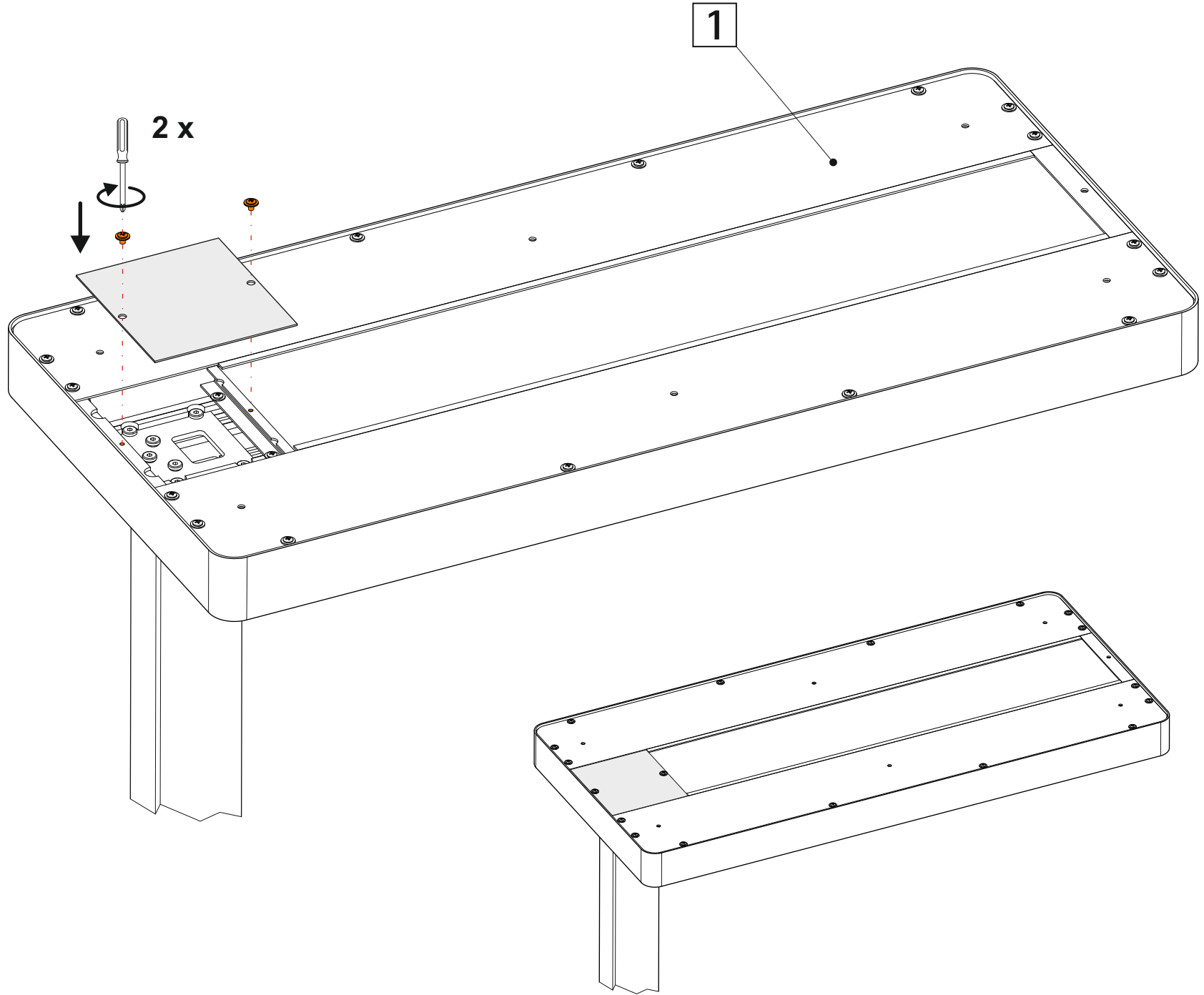


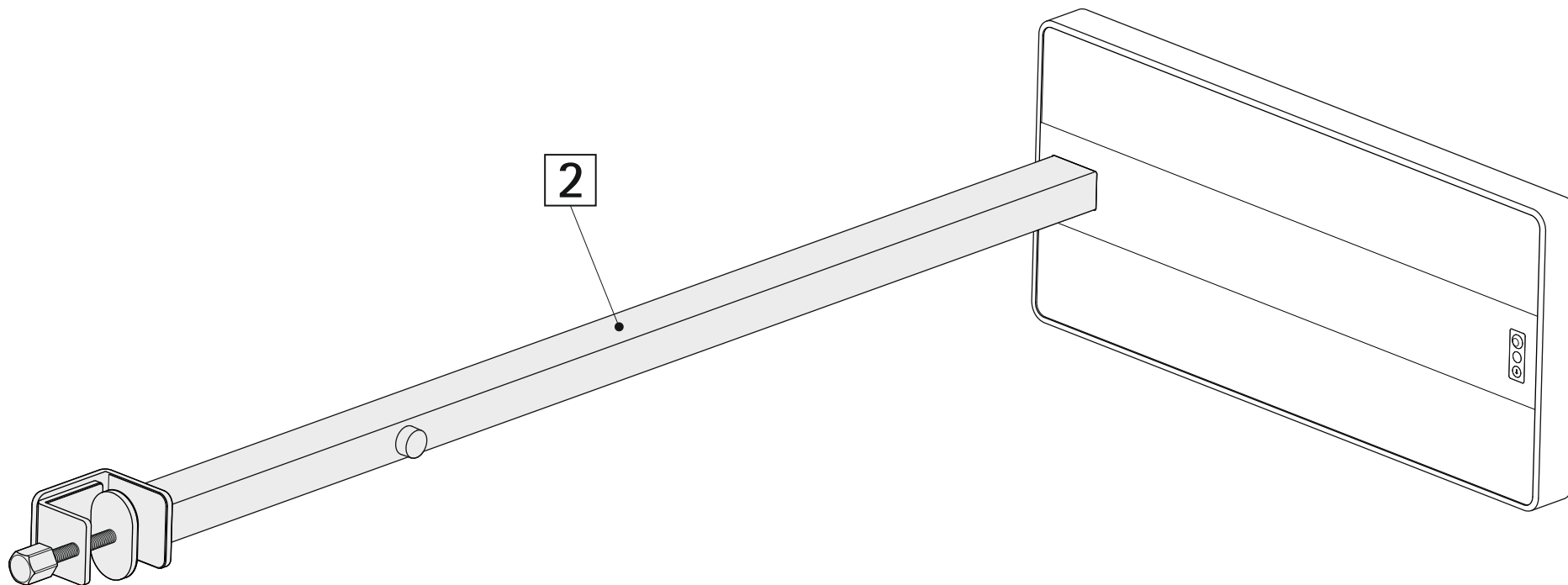




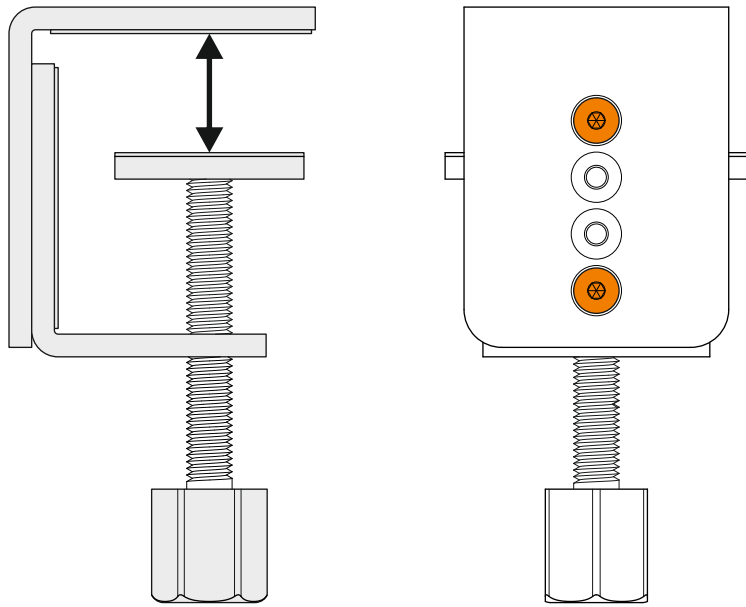


4

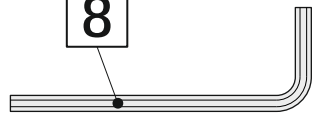




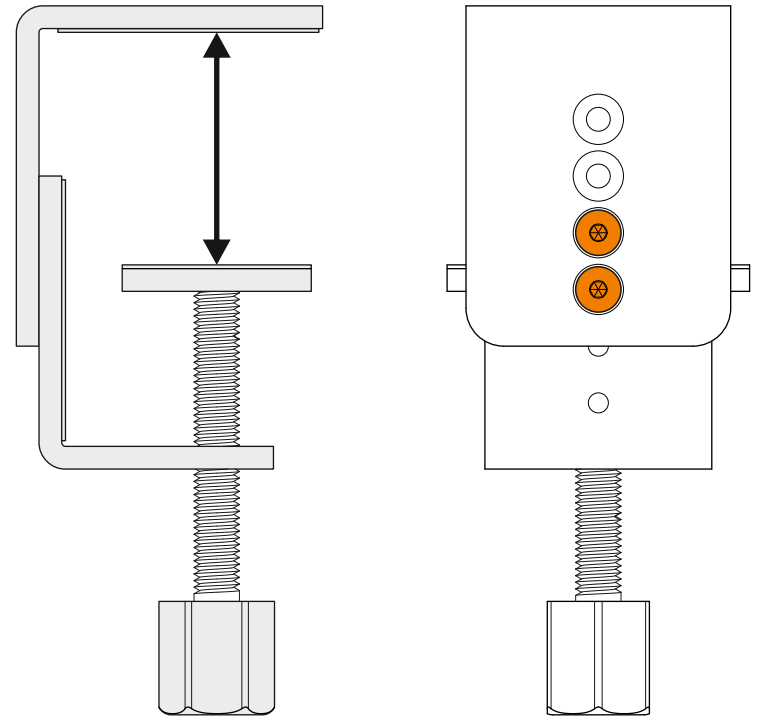
A



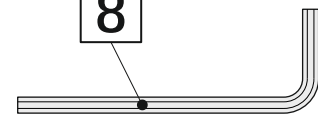
8

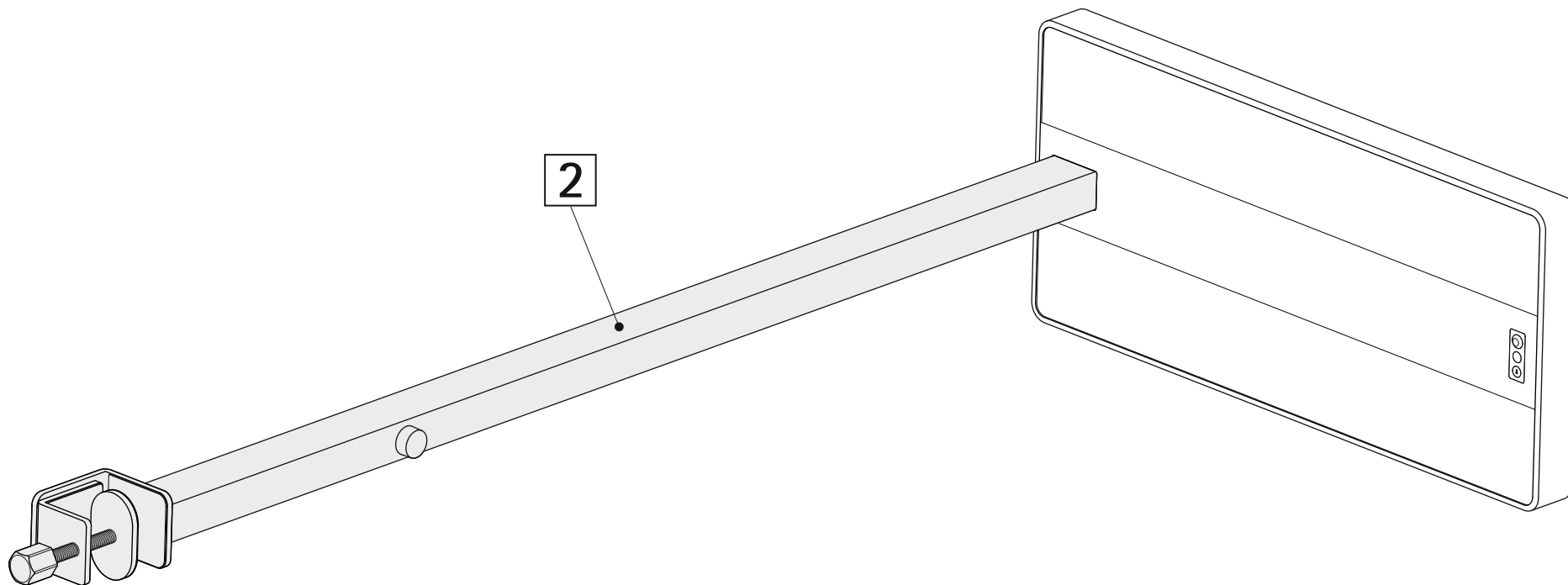


B

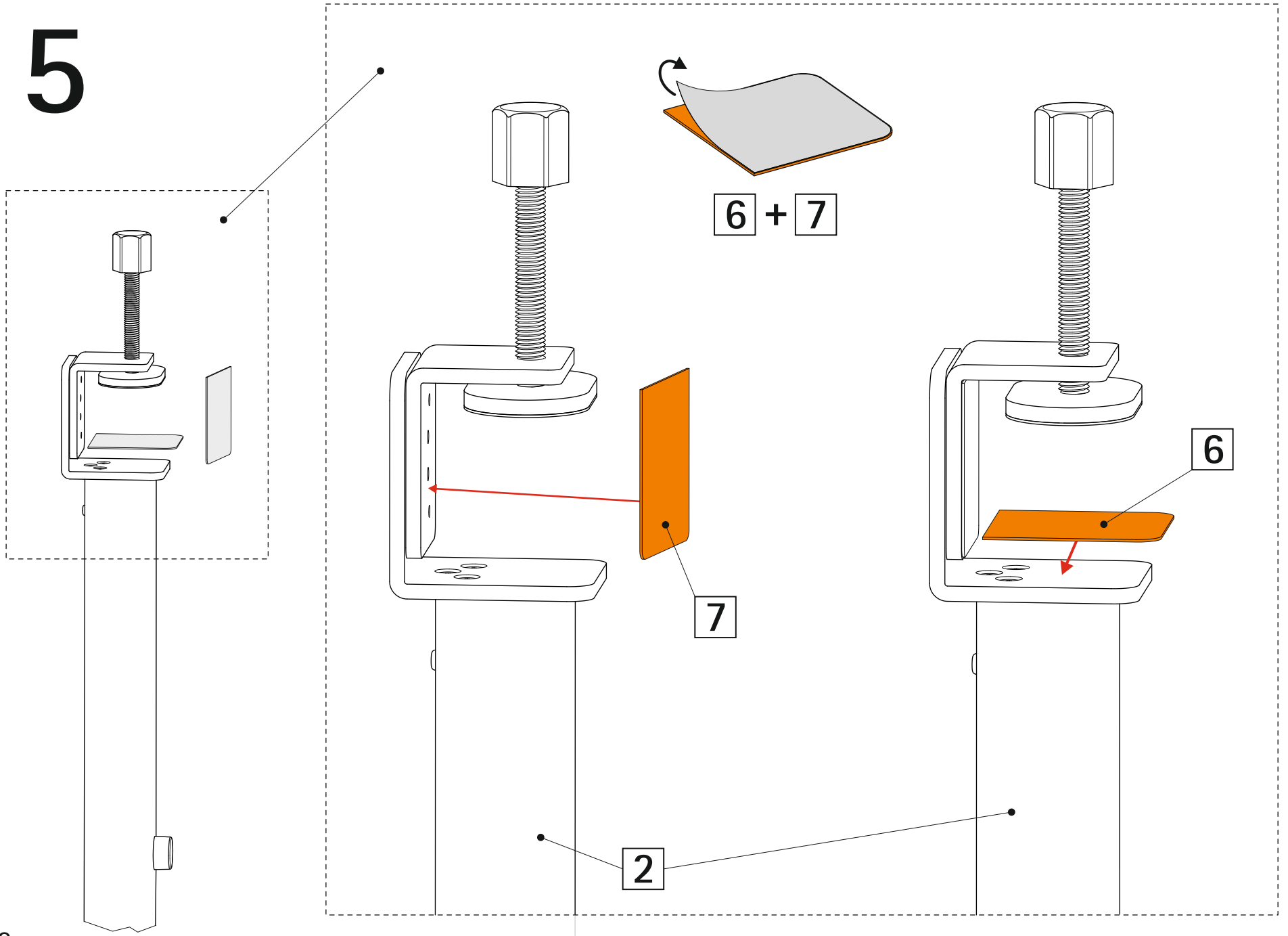


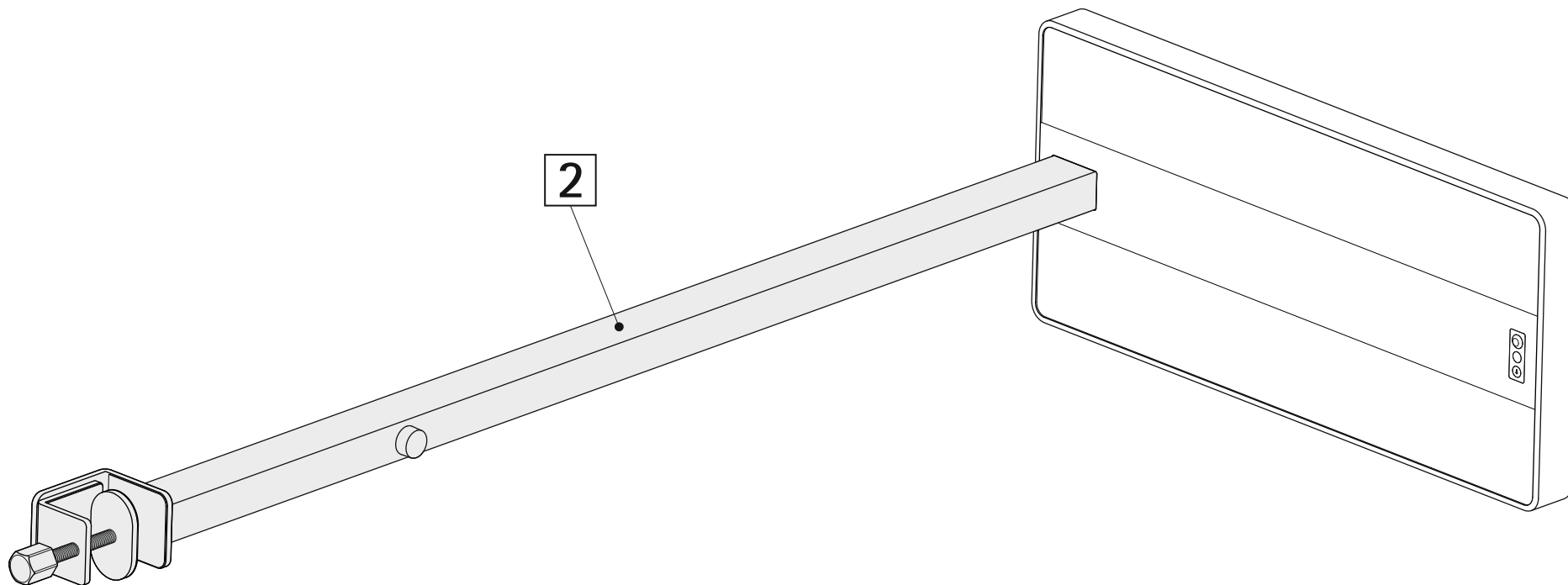
8



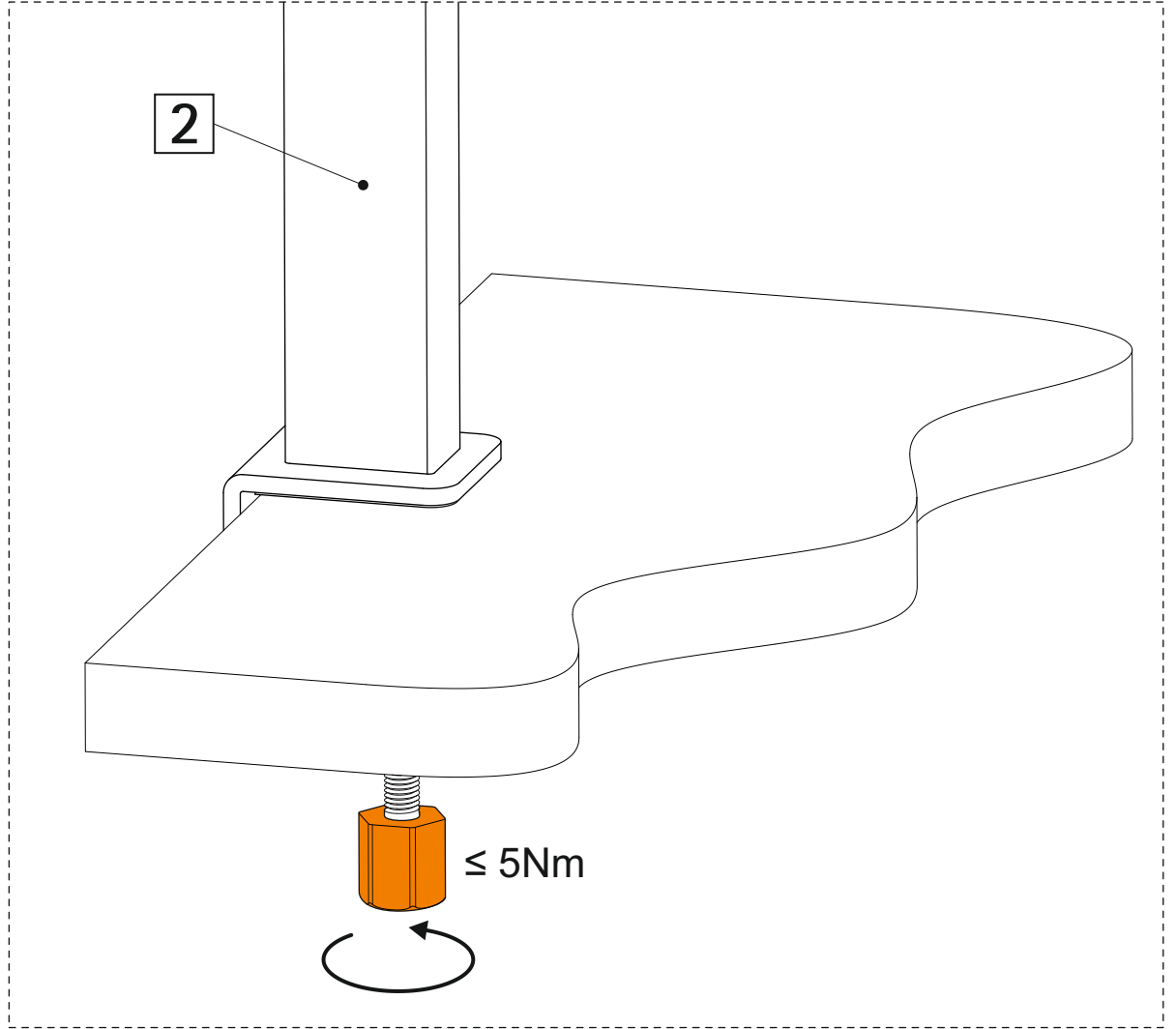
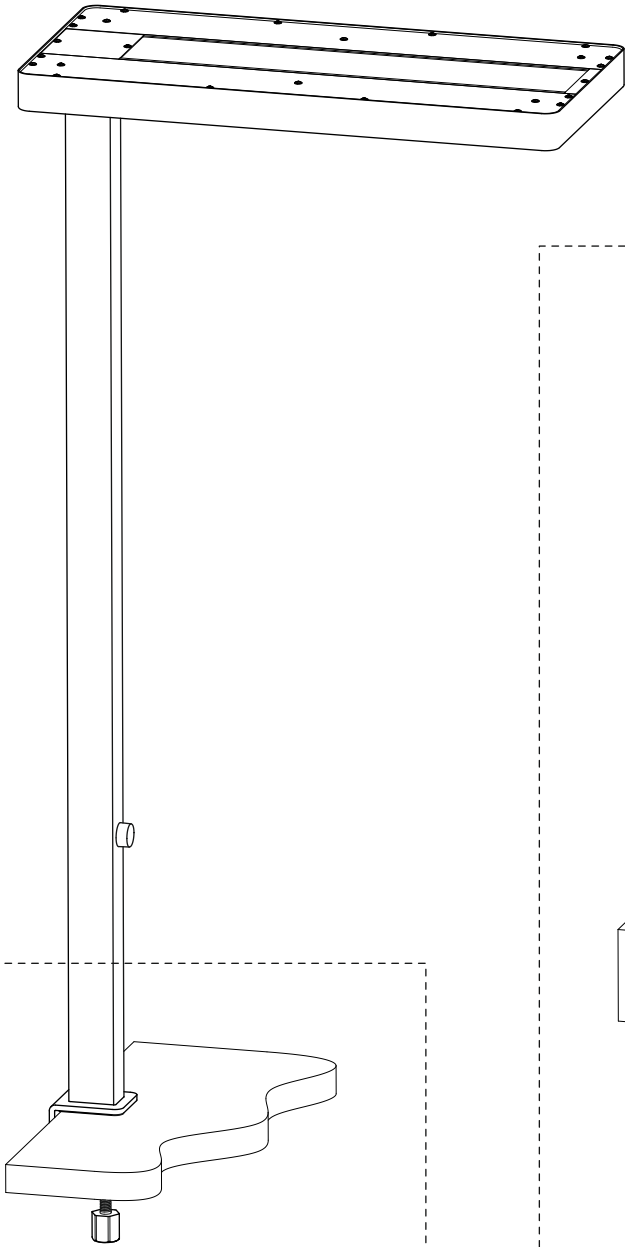


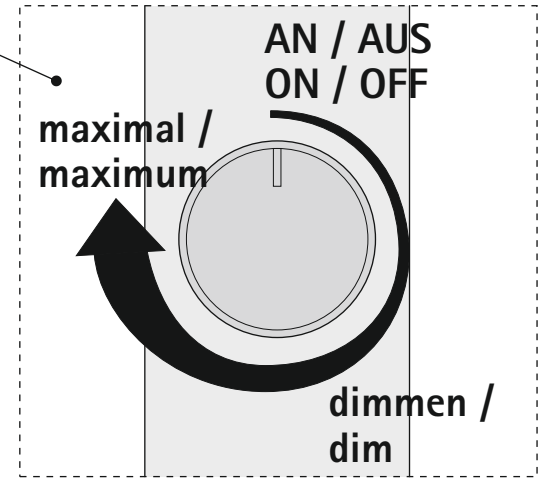
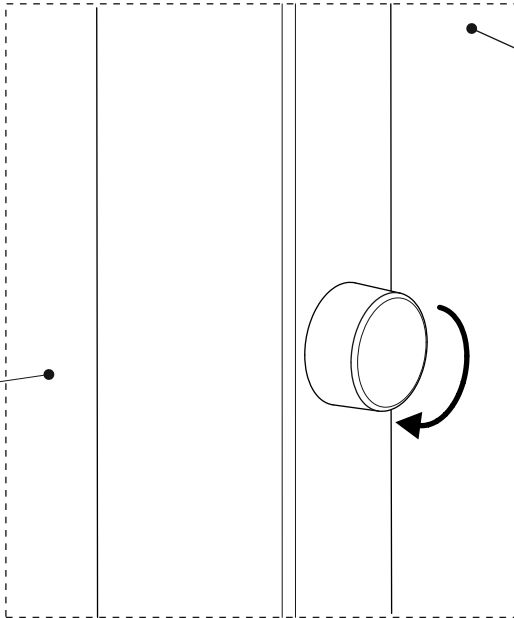
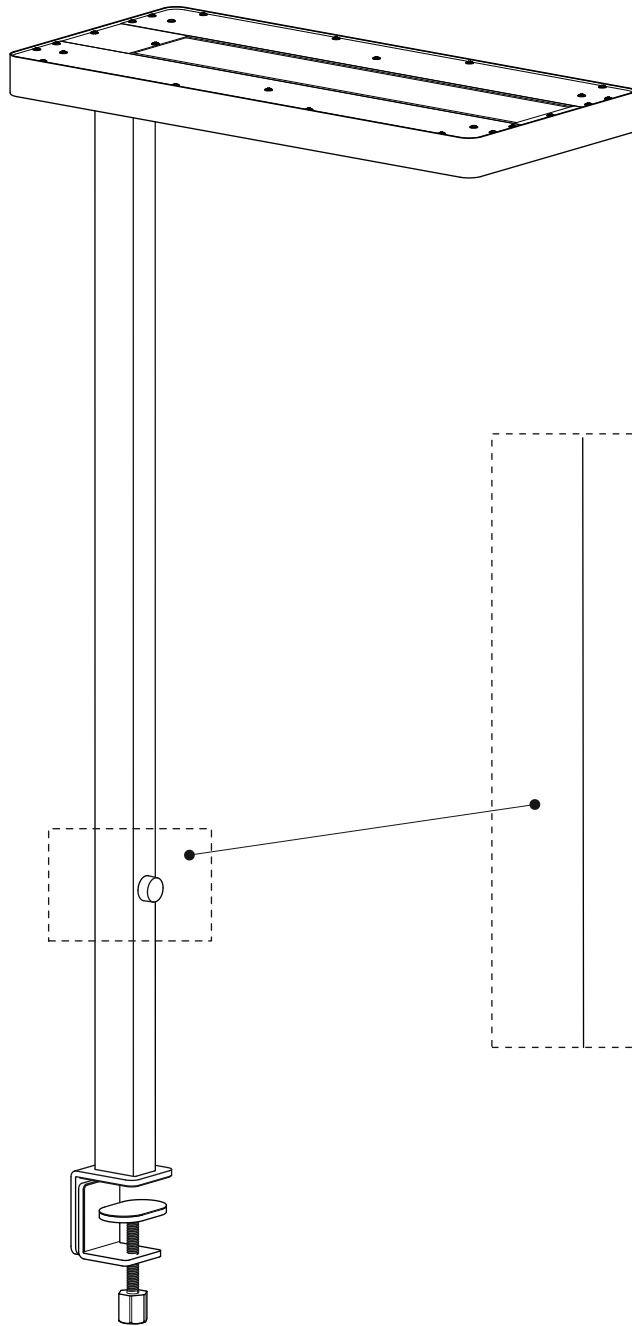
5



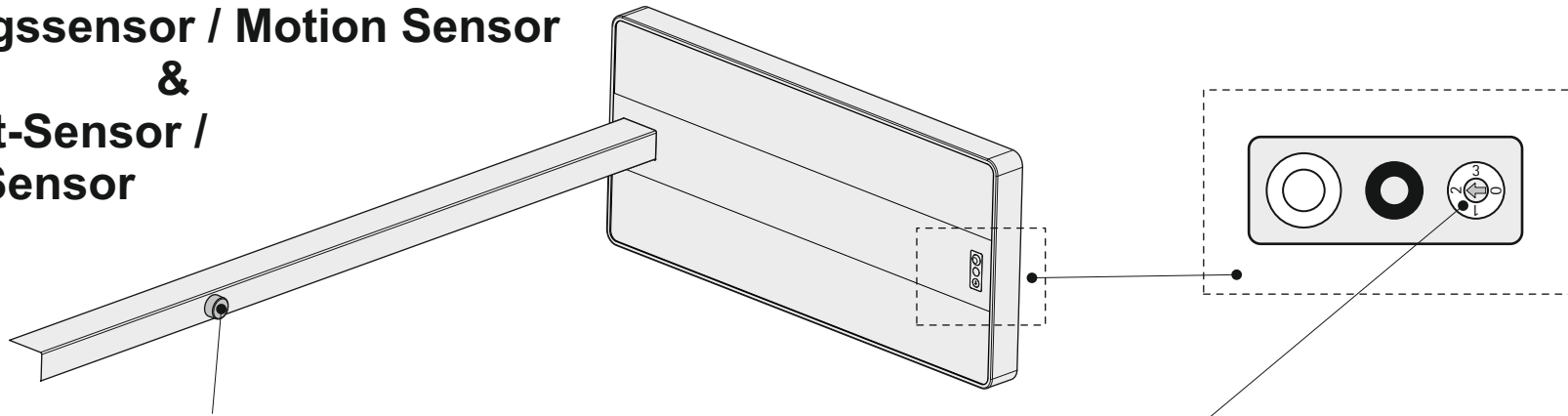


6





Bewegungssensor / Motion Sensor & Tageslicht-Sensor / Daylight Sensor



Hinweis zur Kalibrierung des Lichtsensors:

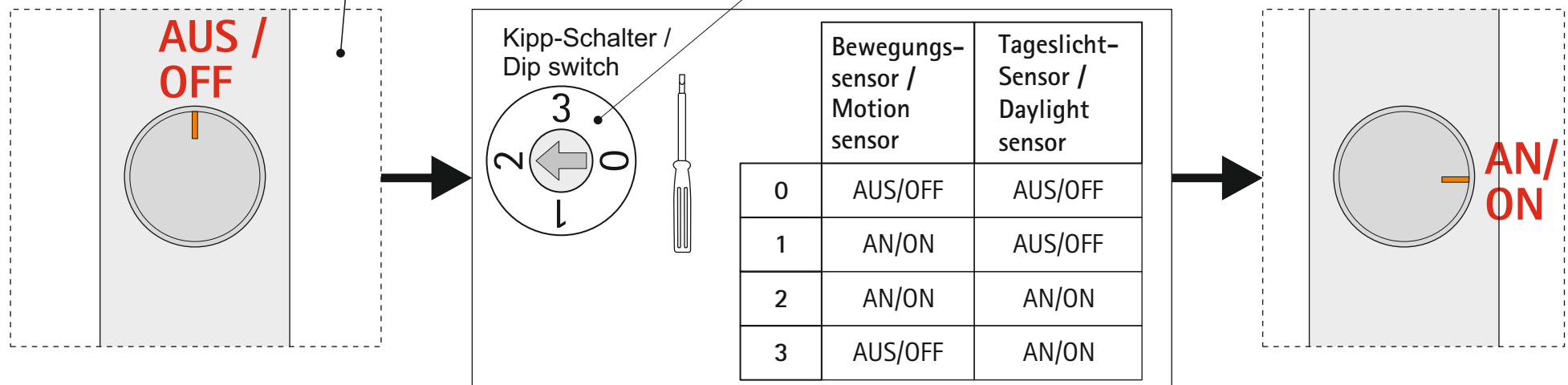
Nach Herstellung der Spannungsversorgung (indem Sie den Netzstecker der Leuchte in eine Steckdose stecken) und der Wahl des Betriebsmodus ("Kipp-Schalter"-Position 2 oder 3) zur Aktivierung des Lichtsensors kann das Anschalten der Leuchte über den Dreh-Schalter erfolgen. Darauffolgend kalibriert sich der Lichtsensor in wenigen Minuten auf die räumlichen Bedingungen, bevor eine Anpassung der Leuchte an die Beleuchtungsstärkeverhältnisse erfolgt.

Note regarding the calibration of the light sensor:

After connecting the mains plug to a power outlet and selecting the operating mode ("dip-switch"-position 2 or 3) to activate the light sensor, the luminaire can be switched on using the rotary switch. The light sensor will then calibrate itself to room lighting within a few minutes before adapting the luminaire to the general illumination level.

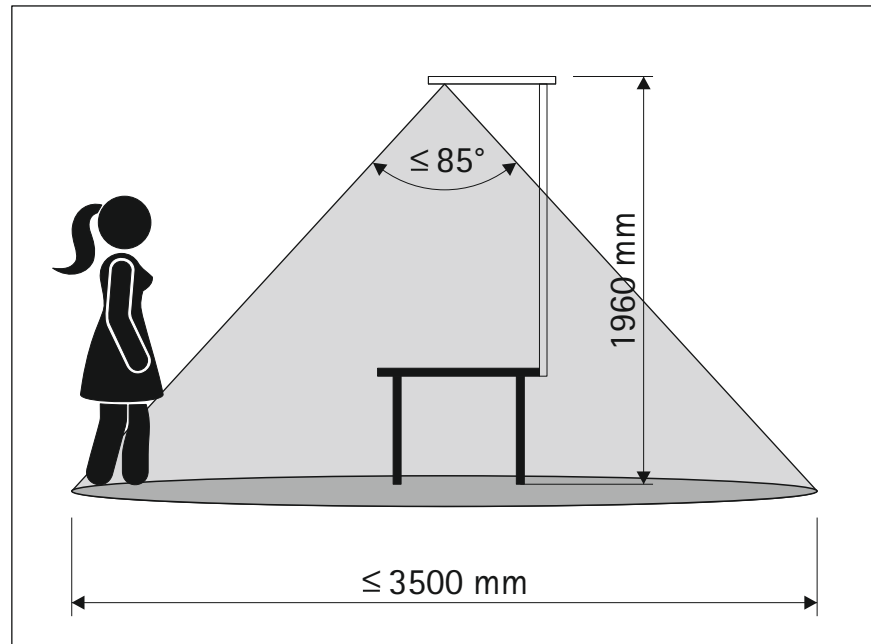
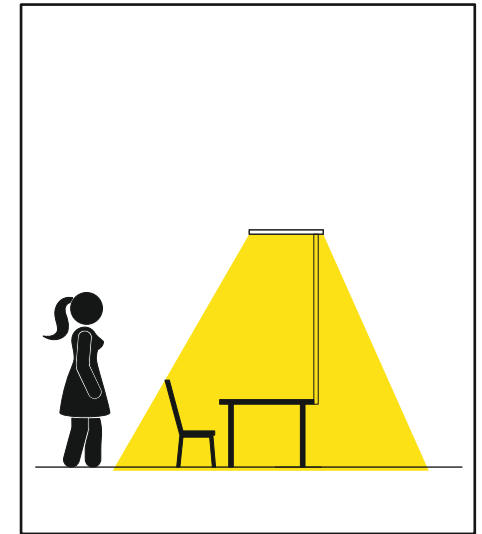
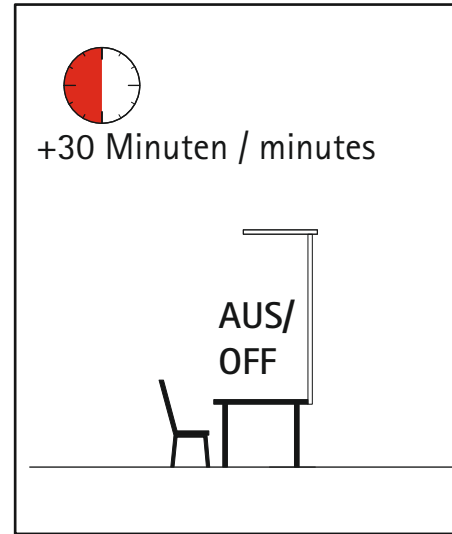
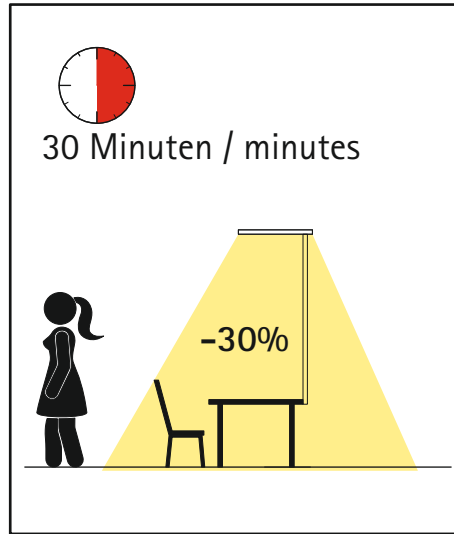
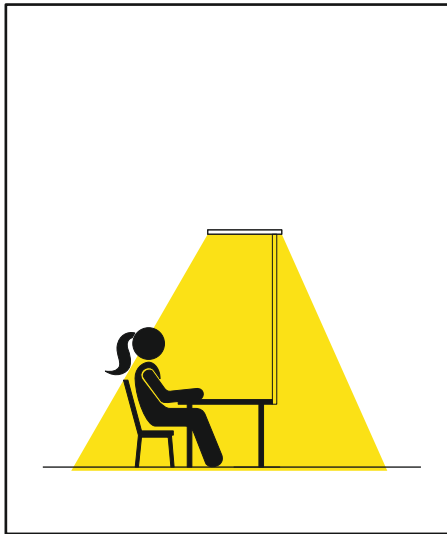
Note concernant le calibrage du capteur de lumière:

Après avoir branché la prise au secteur et avoir sélectionné le mode de fonctionnement ("dip switch"-position 2 ou 3) pour activer le capteur de lumière, vous pouvez allumer le luminaire par le commutateur rotatif. Ensuite, le capteur de lumière se calibra pendant quelques minutes sur la lumière ambiante avant d'adapter le luminaire à l'intensité de la lumière ambiante.



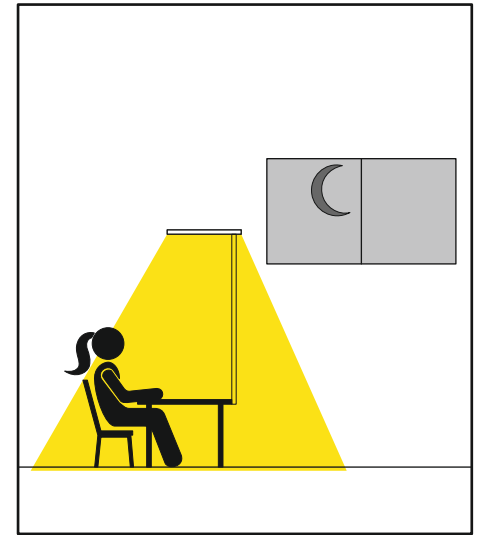
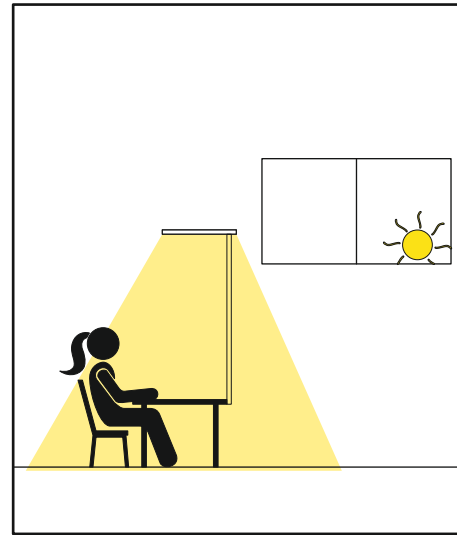
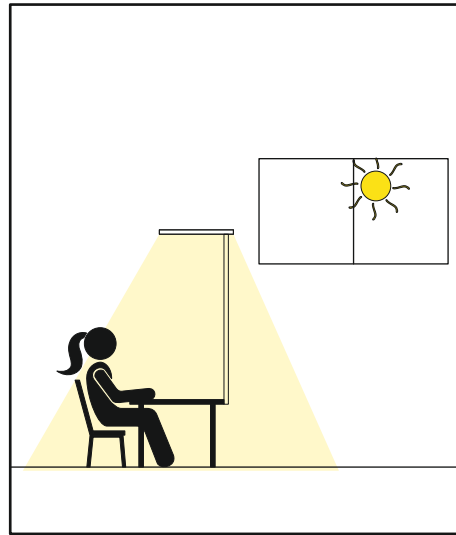
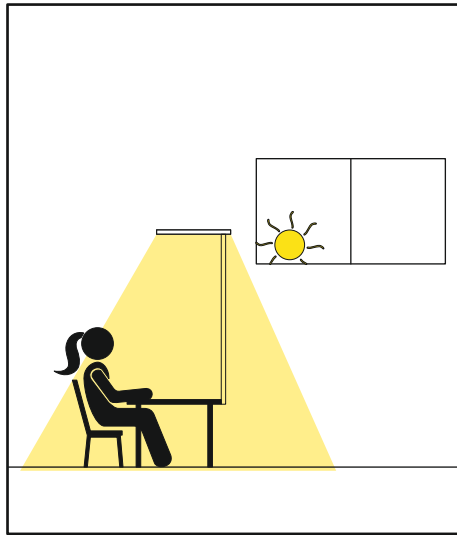
A

Bewegungssensor / Motion Sensor



B

Tageslicht-Sensor / Daylight Sensor



GARANTIE • GUARANTEE GARANZIA • GARANTIA • GWARANCJA

DEUTSCH

Die Jakob Maul GmbH, Jakob-Maul-Str. 17, D-64732 Bad König, Telefon: 06063-502-100, Fax: 06063-502-210, E-Mail: contact@maul.de (nachfolgend „Hersteller“) garantiert dem Endkunden (nachfolgend „Kunde“) nach Maßgabe der nachfolgenden Bestimmungen, dass das an den Kunden in Deutschland, Österreich oder Schweiz gelieferte Produkt innerhalb eines Zeitraums von 2 Jahren ab Auslieferung (Garantiericht) frei von Material- oder Verarbeitungsfehlern sein wird. Solche geltend gemachten Fehler wird der Hersteller nach eigenem Ermessen auf seine Kosten durch Reparatur oder Lieferung neuer oder general-überholter Teile beheben. Die Garantie erstreckt sich nicht auf eventuell mitgelieferte Batterien. Sonstige Ansprüche des Kunden gegen den Hersteller, insbesondere auf Schadensersatz sind ausgeschlossen.

Neben dieser Produktgarantie bestehen unabhängig die gesetzlichen Gewährleistungsrechte des Kunden, die gegenüber dem Hersteller bzw. dem jeweiligen Verkäufer durch diese Garantie nicht berührt werden.

Ansprüche aus dieser Garantie bestehen nur, wenn das Produkt keine Schäden oder Verschleißerscheinungen aufweist, die durch einen unschlagmäßigen Gebrauch verursacht sind. Schäden, die durch einen unschlagmäßigen Gebrauch der Ware verursacht wurden, sind insbesondere solche durch Schlag- oder Stoßwirkung oder Schäden durch unschlagmäßige Reparaturen, die nicht durch den Hersteller vorgenommen wurden.

Ansprüche aus der Garantie können nur durch Übergabe oder Einsendung des Produkts an die Verkaufsstelle oder direkt gegenüber dem Hersteller geltend gemacht werden. Voraussetzung des Garantieanspruchs ist weiterhin die Vorlage der Originalrechnung mit Kaufdatum.

Diese Garantie gilt in dem vorstehend genannten Umfang und unter den oben genannten Voraussetzungen einschließlich der Vorlage des Kaufnachweises auch im Falle der Weiterveräußerung für jeden späteren, in Deutschland, Österreich oder Schweiz ansässigen künftigen Eigentümer des Produkts.

Diese Garantie unterliegt dem Recht der Bundesrepublik Deutschland unter Ausschluss des UN-Kaufrechts. Bei Kunden, die den Vertrag zu einem Zweck schließen, der nicht der beruflichen oder gewerblichen Tätigkeit zugeordnet werden kann (Verbraucher) berührt diese Rechtswahl nicht die zwingenden Bestimmungen des Rechts des Staates, in dem der Kunde seinen gewöhnlichen Aufenthalt hat.

ENGLISH

This product has been manufactured with the utmost care and by applying the strictest quality guidelines. The material used and the manufacturing process are subject to constant testing.

The guarantee is valid for 2 years and covers the repair of defects in the production process or in the materials used. The period of guarantee commences with the day of sale to the first user. The payment slip or the purchase bill are proof.

Damage attributable to improper handling, mechanical damage or natural wear and tear as well as damage due to the batteries (if supplied) are excluded from the guarantee. In cases of manipulation by parties other than the supplier the guarantee lapses. No liability is accepted for consequential damages.

Complaints in respect of recognisable defects must be reported within fourteen days after the receipt of the goods. Hidden defects should be notified immediately on discovery. Goods which have been justifiably rejected will be repaired. In case we let a reasonable period of grace pass without eliminating the defect the buyer is entitled to withdraw from the contract.

In case of guarantee claims please forward the device with the receipt to the point of sale. Please, provide your name, address and a description of the defect.

In the case of defects occurring outside the guarantee period a repair or replacement subject to payment of the costs is possible. In such cases, please contact again the point of sale.

Nothing in the above conditions excludes the application of provisions of the EU.

FRANCAIS

Ce produit a été fabriqué avec le plus grand soin et en respectant des directives très sévères relatives à la qualité. Les matériaux employés et la production sont soumis à des contrôles permanents.

La garantie est de 2 ans et s'étend à la réparation des défauts de fabrication ou de matériel. La garantie prend effet avec le jour de la vente au premier utilisateur. Comme justificatif il vous suffira de présenter le bon de caisse ou la facture. Tous les dommages qui proviennent d'une utilisation inadéquate, d'un dommage mécanique ou d'une usure naturelle ainsi que les dommages causés par les piles (faisant éventuellement partie de la livraison) sont exclus de la garantie. La garantie cesse en cas d'intervention de tiers. Nous ne pouvons être tenus responsables de dommages consécutifs.

Des défauts reconnaisables doivent être réclamés dans les 14 jours qui suivent la réception de la marchandise, des vices cachés immédiatement après la découverte des défauts. Des marchandises

réclamées à juste titre seront réparées ou nous fournirons remplacement, exclusion faite de toutes autres prétentions de garantie de l'acheteur. Si nous laissons écouler un délai qui nous a été fixé sans avoir remédié au défaut, l'acheteur est en droit d'annuler le contrat.

En cas de garantie, faites suivre l'appareil avec la quittance d'achat à votre point de vente. Veuillez s.v.p. indiquer votre nom et adresse et décrivez le défaut.

Si un défaut se présente en dehors du délai de garantie, une réparation ou un échange aux frais du client est possible. Veuillez dans ce cas également consulter votre point de vente.

Ces prescriptions n'excluent pas l'application du droit européen.

ITALIANO

Questo prodotto è stato fabbricato con grandissima cura e in osservanza delle più severe direttive concernenti la qualità. Il materiale utilizzato, così come la costruzione, sottostanno a continui controlli.

La garanzia vale 2 anni e si estende alla riparazione di difetti di produzione o di materiale. Il periodo di garanzia ha inizio con il giorno della vendita al primo utente. Lo scontrino o la fattura hanno valore di prova d'acquisto. Sono esclusi dalla garanzia danni attribuibili ad un uso improprio o danni meccanici in particolare l'usura naturale e i danni alle batterie (si acclude).

Se si verificasse un intervento da parte di mani inesperte la garanzia decade. Non ci riserviamo alcuna responsabilità per i danni che possiamo derivarne.

I difetti evidenti devono venire notificati entro 14 giorni dalla ricezione della merce. Quelli non evidenti subito dopo averli constatati. Ripariamo la merce contestata a ragione o forniamo merce sostitutiva a patto che vengano escluse ulteriori istanze di garanzia da parte del compratore. Nel caso in cui lascissimo passare una adeguata proroga concessa senza aver eliminato il difetto, il compratore ha il diritto di recedere dal contratto.

Vi preghiamo di portare l'apparecchio ancora in garanzia con lo scontrino di vendita ai Vostri rivenditori. Vi preghiamo di indicare il Vostro nome, indirizzo e la descrizione del difetto.

Se dovesse presentarsi un difetto al di fuori del periodo di garanzia è possibile ottenere una riparazione o sostituzione a pagamento. Vi preghiamo di rivolgerVi comunque al Vostro rivenditore.

Queste norme non escludono il ricorso al diritto europeo.

ESPAÑOL

Este producto ha sido fabricado con la más alta exactitud y según las normas de calidad más estrictas. El material utilizado como también su fabricación están sujetas a pruebas permanentes.

La garantía es válida 2 años y se refiere a reparar los defectos de fabricación o material. El plazo de garantía comienza el día de la venta al primer usuario. Como documento es válido el recibo de caja o la factura. No están incluidos en la garantía los daños que sean consecuencia de un trato inadecuado o desperfectos mecánicos o de desgaste natural ni los daños de las baterías (posiblemente suministradas). Se termina la garantía si se realiza una manipulación por personas extrañas. No tomamos la responsabilidad por daños de consecuencia.

Las deficiencias que se detecten tienen que ser reclamadas dentro de los 14 días después de la recepción de la mercancía. Las deficiencias que no se reconozcan en seguida, se deberán reclamar inmediatamente después de su detección. La mercancía que ha sido reclamada a tiempo la reparamos o enviamos el repuesto con exclusión de otras exigencias de garantía por parte del comprador. Si por nuestra parte dejamos expirar uno de los prudentes plazos posteriores fijados, sin haber solucionado las deficiencias, el comprador tendrá derecho a abandonar el contrato.

En caso de garantía, reexpida por favor su aparato con el documento de venta a alguna de sus filiales de venta. Entreque por favor su nombre, su dirección y la descripción de las deficiencias.

En caso de que aparezca algún desperfecto fuera del tiempo de garantía, es posible realizar una reparación u obtener repuestos sujeto a gastos. En este caso comuníquese igualmente con el lugar de venta.

Estas disposiciones no excluyen la aplicación del derecho europeo.

NEDERLANDS

Dit product is met de grootste zorgvuldigheid en volgens de strengste kwaliteitsrichtlijnen vervaardigd. Het daarbij gebruikte materiaal en het productieproces staan onder permanente controle.

De garantie geldt voor 2 jaar en omvat het herstellen van fabricage- of materiaalfouten. De garantieperiode begint op de dag van verkoop aan de eerste gebruiker. Als bewijs dient de kassabon of de factuur. Van de garantie uitgesloten zijn beschadigingen als gevolg van onvakkundige omgang of van mechanische beschadiging resp. Normale slijtage en beschadigingen aan de (eventueel meegeleverde) batterijen. De garantie komt te vervallen wanneer ingrepen door onbevoegden aan het apparaat zijn verricht. Voor gevolgschade stellen wij ons niet aansprakelijk.

Zichtbare gebreken moeten binnen 14 dagen na ontvangst van het product worden gereclameerd. Onzichtbare gebreken onmiddellijk nadat de fout is ontdekt. Wanneer er terecht een gebrek aan het

product kenbaar is gemakk, wordt het door ons hersteld of wordt het product door ons vervangen met uitsluiting van verdere garantieanspraken van de zijde van de koper. Indien wij een gestelde bilijige termijn hebben laten verstrijken zonder het gebrek te hebben hersteld heeft de koper het recht terug te treden van de koopovereenkomst.

Stuur het apparaat in garantiegevallen samen met de kassabon in Duitsland naar MAUL GmbH of de zaak waar het is gekocht, in alle andere landen naar de zaak waar het is gekocht. Vermeld daarbij uw naam, adres en een beschrijving van het gebrek.

Indien een defect na afloop van de garantieperiode optreedt, is tegen betaling een reparatie of vervanging mogelijk. Hiertoe kunt u zich wenden tot de zaak waar u het apparaat heeft gekocht.

Deze bepalingen sluiten de toepassing van het Europese recht niet uit.

Русский

Данный продукт был изготовлен с очень большой точностью и согласно самым строгим нормам качества. Используемый для него материал, а также производствo подвергается постоянному контролю.

Гарантия действует 2 года и распространяется на устранение дефектов производства и материала. Гарантийный срок начинается со дня продажи первого потребителю.

Документом является кассовый чек или счёт. Из гарантии исключаются повреждения, вызванные некалифицированным обращением или механическим повреждением или естественным износом, а также повреждения батарей, возможно входивших в комплект поставки. Гарантия теряет силу в случае, если имеются следы постороннего вмешательства. Мы не берём на себя ответственности за косвенные повреждения.

Рекламации о явных недостатках должны быть предъявлены в течение 14 дней по получению товара, о скрытых - в недостатках - непосредственно по обнаружению недостатка. Изделие, на которое поступила законная рекламация, мы ремонтируем или поставим замену с исключением других требований покупателя по предоставлению гарантии. В случае пророчки отведенного нам соразмерного дополнительного срока для устранения дефекта покупатель имеет право расторгнуть договор.

В случае обнаружения какого - либо дефекта вне гарантийного срока возможен платный ремонт или замена. Пожалуйста, обратитесь в этом случае в вашу торговую точку. В Германии - на фирму "Мауль ГмбХ" или в вашу торговую точку, а в любой другой стране - в вашу торговую точку. Пожалуйста, укажите при этом вашу фамилию, ваш адрес и описание дефекта.

В случае наступления гарантийных обязательств отправляе, пожалуйста, этот прибор вместе с кассовым чеком в пределах Германии - на фирму "Мауль ГмбХ" или в вашу торговую точку, а в любой другой стране - в вашу торговую точку.

Данные положения не исключают применения европейских правовых норм.

POLSKI

Niniejszy produkt został wyprodukowany przy zachowaniu dużej staranności i według surowych wyuczonych dotychczas jakości. Zastosowany przy tym materiał jak również produkcja podlegają ciągłemu kontrolom.

Gwarancja obowiązuje 2 lata i uwzględnia usunięcie błędów produkcyjnych i materiałowych. Czas gwarancji rozpoczyna się w dniu sprzedaży pierwszemu użytkownikowi. Dowodem jest pokwitowanie z kasy lub rachunek. Wyłączone z gwarancji są szkody, wynikłe z obchodzenia się niezgodnego z przeznaczeniem lub mechanicznych uszkodzeń względnie naturalnego zużycia oraz szkody ewentualnie dołączonych baterii. Gwarancja wygasa, gdy nastąpiła ingerencja z obcej ręki. Za wynikłe szkody nie ponosimy żadnej odpowiedzialności.

Widoczne wady muszą zostać zgłoszone w przeciągu 14 dni po otrzymaniu towaru. Niewidoczne natychmiast po odkryciu wady. Odpowiednio zakwestionowany towar poprawimy lub dostarczymy substytut przy wykluczeniu dalszych roszczeń gwarancyjnych klienta. Jeśli nie dopełnimy prawnie nam wymierzonego terminu do usunięcia wady, klient ma prawo odstąpić od umowy.

W przypadku gwarancji należy skierować urządzenie z pokwitowaniem sprzedaży wewnatrz Niemiec do MAUL GmbH lub do punktu sprzedaży, w każdym innym kraju do punktu sprzedaży. Prosimy przy tym podać Państwa imię i nazwisko, adres oraz opis wady.

Jeśli uszkodzenie pojawiło się poza czasem gwarancji, możliwa jest naprawa lub wymiana za opłatą. Prosimy zwrócić się również do Państwa punktu sprzedaży.

Poistowonienia nie wykluczają zastosowania prawa europejskiego.

Jakob MAUL GmbH

Jakob-Maul-Str. 17

64732 Bad König

Fon: +49 (0)6063/502-100

Fax: +49 (0)6063/502-210

E-Mail: contact@maul.de

www.maul.de