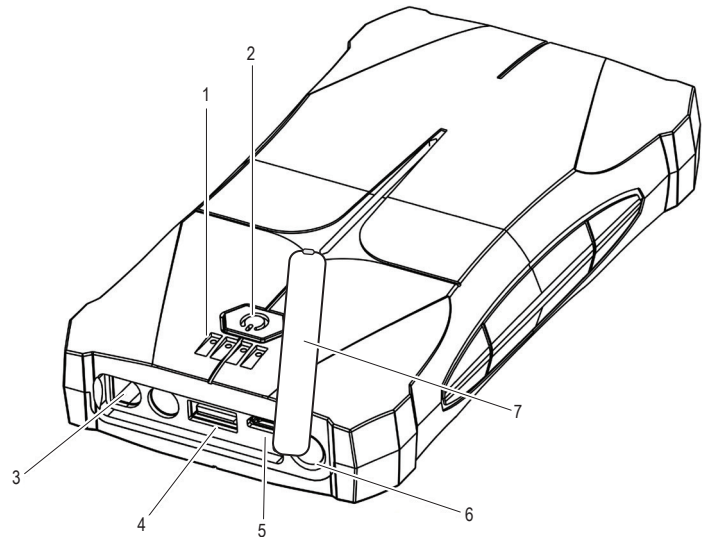


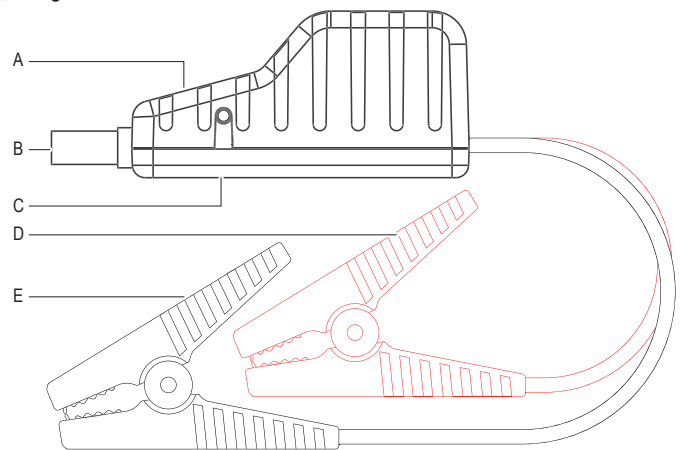
⚠ Aby zapewnić skuteczność wynikającą ze stopnia ochrony, pokrywa gniazdka musi być prawidłowo zamknięta.

a) Produkt



- | | | |
|---|------------------------------------|--------------------|
| 1 Kontrolki poziomu naładowania akumulatora | 4 Wyjście: Port ładowania USB-A | 6 Lampka LED |
| 2 Przycisk zasilania | 5 Wejście: Port ładowania MicroUSB | 7 Pokrywa gniazdka |
| 3 Gniazdo kabli rozruchowych | | |

b) „Inteligentne” kable rozruchowe



- | | | |
|-------------------------------|-------------------------------------|-----------------------------------|
| A Kontrolka stanu rozrusznika | C Przycisk wymuszonego uruchomienia | D Czerwony zacisk rozrusznika (+) |
| B Wtyczka kabla rozrusznika | | E Czarny zacisk rozrusznika (-) |

Ładowanie akumulatora produktu

⚠ Ważne

- Nie ładuj powerbanku przez porty USB-A w komputerze. Prąd dostarczany przez te porty może być niewystarczający i może uszkodzić komputer.
- Użyj odpowiedniego zasilacza mogącego zapewnić zasilanie 5 V/DC 1,5 A.
- Aby przedłużyć żywotność akumulatora, zaleca się pełne naładowanie akumulatora co 3–6 miesięcy.
- Nie wolno uruchamiać pojazdu podczas ładowania akumulatorów!

- Kontrolki poziomu naładowania akumulatora będą informować o poziomie naładowania: (● = 25%, ●● = 50%, ●●● = 75%, ●●●● = 100%).
- Naciśnij krótko przycisk (⏻), aby sprawdzić poziom naładowania baterii.
- Aby naładować akumulator, podłącz jeden koniec kabla ładowania do odpowiedniego źródła zasilania, a drugi koniec do portu ładowania microUSB produktu.
 - Kontrolki poziomu naładowania akumulatora migają: trwa ładowanie
 - Wszystkie cztery kontrolki świecą stałym światłem: w pełni naładowany.

Powerbank

- Aby używać tego produktu jako powerbanku, będziesz potrzebować odpowiedniego kabla ładowania (nie zawarty w zestawie).
- Podłącz jeden koniec kabla ładowania do urządzenia mobilnego, a drugi koniec do portu ładowania USB-A produktu.
- Naciśnij przycisk (⏻), aby rozpocząć ładowanie.

Lampka LED

- Naciśnij i przytrzymaj przycisk (⏻) (przez około 3 sekundy), aby włączyć/wyłączyć WŁ./WYŁ. lampę LED.
- Naciśnij przycisk (⏻) kilkakrotnie, aby przełączać tryby: Stałe światło WŁ. → SOS → miganie → WYŁ.

📖 Instrukcja obsługi

VC-CJS11

Urządzenie rozruchowe 800 A

Nr zamówienia 2347244

Zastosowanie zgodne z przeznaczeniem

Produkt jest powerbankiem i systemem szybkiego uruchamiania do silników benzynowych i diesla. Wyposażony jest we wbudowaną lampę LED.

⚠ Ochrona przed wnikaniem

Produkt posiada stopień ochrony IP66 i jest chroniony przed pyłem i wodą rozpylaną z dowolnego kierunku. Ochrona jest skuteczna tylko wtedy, gdy pokrywa gniazdka jest zamknięta.

Jeśli pokrywa gniazdka jest otwarta, za wszelką cenę należy unikać kontaktu z wilgocią.

Aby zachować bezpieczeństwo i przestrzegać użycia zgodnego z przeznaczeniem, produktu nie można przebudowywać i/lub modyfikować. Użycie produktu do celów, które nie zostały przewidziane przez producenta, może spowodować jego uszkodzenie. Ponadto nieprawidłowe użytkowanie może spowodować zwarcie, pożar, porażenie prądem elektrycznym lub inne zagrożenia. Dokładnie przeczytaj instrukcję obsługi i przechowywać ją w bezpiecznym miejscu. Produkt można przekazywać osobom trzecim wyłącznie z dołączoną instrukcją obsługi.

Wyrób ten jest zgodny z ustawowymi wymogami krajowymi i europejskimi. Wszystkie nazwy firm i produktów są znakami handlowymi ich właścicieli. Wszystkie prawa zastrzeżone.

Zawartość zestawu

- Produkt
- „Inteligentne” kable rozruchowe
- Kabel USB do ładowania
- Torba
- Instrukcja obsługi



Aktualne instrukcje obsługi

Pobierz aktualne instrukcje obsługi poprzez link www.conrad.com/downloads lub zeskanuj przedstawiony kod QR. Postępować zgodnie z instrukcjami wyświetlanymi na stronie internetowej.

Wyjaśnienie symboli



Symbol pioruna w trójkącie jest używany, jeśli istnieje ryzyko dla zdrowia, np. z powodu porażenia prądem elektrycznym.



Symbol z wykrzyknikiem w trójkącie służy do podkreślenia ważnych informacji w niniejszej instrukcji obsługi. Zawsze uważnie czytaj te informacje.



Symbol strzałki sygnalizuje specjalne informacje i wskazówki związane z obsługą.



Przeczytaj uważnie instrukcję obsługi.

Wskazówki dotyczące bezpieczeństwa



Należy dokładnie przeczytać instrukcję obsługi i bezwzględnie przestrzegać informacji dotyczących bezpieczeństwa. Producent nie ponosi odpowiedzialności za zranienie lub zniszczenie mienia wynikające z ignorowania zaleceń dotyczących bezpieczeństwa i prawidłowego użytkowania, zamieszczonych w niniejszej instrukcji obsługi. W takich przypadkach wygasa rękojmia/gwarancja.



a) Ogólne informacje

- Urządzenie nie jest zabawką. Należy przechowywać je w miejscu niedostępnym dla dzieci i zwierząt domowych.
- Nie wolno pozostawiać materiałów opakowaniowych bez nadzoru. Mogą one stanowić niebezpieczeństwo dla dzieci w przypadku wykorzystania ich do zabawy.
- Chronić urządzenie przed ekstremalnymi temperaturami, bezpośrednim światłem słonecznym, silnymi wstrząsami, wysoką wilgotnością, wilgocią, palnymi gazami, oparami i rozpuszczalnikami.
- Nie wolno poddawać produktu obciążeniom mechanicznym.
- Jeżeli nie ma możliwości bezpiecznego użytkowania produktu, należy zrezygnować z jego użycia i zabezpieczyć go przed przypadkowym użyciem. Nie można zagwarantować bezpiecznego użytkowania produktu, który:
 - nosi widoczne ślady uszkodzeń,
 - nie działa prawidłowo,
 - był przechowywany przez dłuższy czas w niekorzystnych warunkach lub
 - został poddany poważnym obciążeniom związanym z transportem.
- Z produktem należy obchodzić się ostrożnie. Wstrząsy, uderzenia lub upadek, nawet z niewielkiej wysokości, mogą spowodować uszkodzenie produktu.
- W przypadku jakichkolwiek wątpliwości dotyczących obsługi, bezpieczeństwa lub podłączania urządzenia należy skonsultować się ze specjalistą.
- Konserwacja, modyfikacje i naprawy powinny być wykonywane wyłącznie przez technika lub autoryzowane centrum serwisowe.
- W przypadku jakichkolwiek pytań, na które nie można odpowiedzieć na podstawie tej instrukcji obsługi, należy skontaktować się z naszym działem wsparcia lub pracownikiem technicznym.

b) Podłączone urządzenia

- Przestrzegaj również instrukcji bezpieczeństwa i obsługi innych urządzeń podłączonych do produktu.

c) Lampka LED

Uwaga, światło LED:

- Nie patrzeć bezpośrednio na światło LED.
- Nie patrzeć w wiązkę bezpośrednio ani za pomocą przyrządów optycznych.

d) Baterie (akumulatory)

- Akumulator jest wbudowany w produkt na stałe i nie można go wymienić.
- Nigdy nie uszkadzaj baterii akumulatorowych. Uszkodzenie obudowy akumulatora może spowodować wybuch lub pożar!
- Nigdy nie zwieraj styków akumulatora. Nie wrzucaj akumulatora ani produktu do ognia. Istnieje ryzyko pożaru i wybuchu!
- Regularnie ładuj akumulator, nawet jeśli nie używasz produktu. Ze względu na stosowaną technologię akumulatorową nie jest konieczne wcześniejsze rozładowanie akumulatora.
- Nigdy nie ładuj akumulatora bez nadzoru.
- Podczas ładowania umieszczaj produkt na powierzchni, która nie jest wrażliwa na ciepło. Normalne jest, że podczas ładowania wytwarzana jest pewna ilość ciepła.

e) Produkt

- Niebezpieczeństwo wybuchu!** NIE używaj tego produktu w miejscach, gdzie mogą występować łatwopalne opary lub gazy, np. na stacjach benzynowych.

System szybkiego rozruchu



Ważne

- Używaj jedynie kabli rozruchowych zawartych w zestawie.
- Przed podłączeniem kabli oczyść skorodowane lub zabrudzone zaciski akumulatora pojazdu.
- Nie używaj, jeśli przewód lub zacisk jest uszkodzony.
- Aby zapobiec uszkodzeniu produktu, używaj go tylko z systemami pokładowymi pojazdów zasilanymi napięciem 12 V.
- Nigdy nie zwieraj zacisków obu biegunów, np. nie zaciskaj obu kabli razem lub na tym samym kawałku materiału przewodzącego.

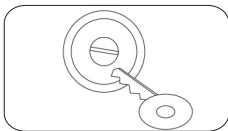
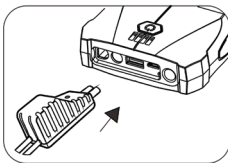
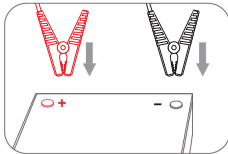
a) Przed uruchomieniem pojazdu kablami rozruchowymi

- Przygotuj pojazd do zapłonu. Np. ustaw bieg w położeniu parkowania i zaciągnij hamulec ręczny.
- Wyłącz wszystkie urządzenia elektroniczne w samochodzie, np. klimatyzację, ogrzewanie, radio i światła.
- Upewnij się, że urządzenie rozruchowe jest naładowane w co najmniej 50%.

b) Normalny sposób uruchamiania

Wypróbuj najpierw tę metodę uruchamiania.

1. Podłącz wtyczkę kabla urządzenia rozruchowego do gniazda rozrusznika.
2. Podłącz kable czerwony i czarny do elektrod akumulatora pojazdu w następującej kolejności.
 - Czerwony zacisk do dodatniej (+)
 - Czarny zacisk do ujemnej (-)
3. Sprawdź kontrolkę stanu rozrusznika:
 - Naprzemiennie miganie na czerwono/zielono (normalne) → przejdź do kroku 4.
 - Inne stany diod LED: dalsze informacje w rozdziale „d) Kontrolki stanu, tryb ochrony”.
4. Spróbuj uruchomić pojazd.
 - Nie uruchamiaj zapłonu jednorazowo na dłużej niż 3 sekundy.
 - Pozwól, by rozrusznik ostygł przez 30 sekund pomiędzy kolejnymi próbami rozruchu.
 - Dokonuj maksymalnie 3 prób w ciągu 2 minut.



Jeśli zapłon nie nastąpi po 3 próbach, odłącz system szybkiego rozruchu, odczekaj 5 minut i spróbuj „metody wymuszonego rozruchu”.

5. Jeśli silnik się uruchomi, odłącz czarny zacisk, a następnie czerwony. Załóż z powrotem osłonę gniazda.

c) Metoda wymuszonego rozruchu

Wypróbuj tej metody rozruchu, jeśli zwykła metoda zawiedzie.

1. Podłącz wtyczkę kabla rozrusznika do jego gniazda.
 2. Podłącz kable czerwony i czarny do elektrod akumulatora pojazdu w następującej kolejności.
 - Czerwony zacisk do dodatniej (+)
 - Czarny zacisk do ujemnej (-)
 3. Sprawdź kontrolki stanu rozrusznika:
 - Naprzemiennie miganie na czerwono/zielono (normalne) → przejdź do kroku 4.
 - Inne stany diod LED: dalsze informacje w rozdziale „d) Kontrolki stanu, tryb ochrony”.
 4. Naciśnij i przytrzymaj **przycisk wymuszonego uruchomienia** przez 3 sekundy, aż dioda LED stanu zaświeci się na zielono.
- Gdy kontrolka inteligentnego zacisku świeci się na zielono, uruchom pojazd w ciągu 30 sekund.
5. Spróbuj uruchomić pojazd.
 - Nie uruchamiaj zapłonu jednorazowo na dłużej niż 3 sekundy.
 - Pozwól, by rozrusznik ostygł przez 30 sekund pomiędzy kolejnymi próbami rozruchu.
 - Dokonuj maksymalnie 3 prób w ciągu 2 minut.



Jeśli zapłon nie nastąpi po 3 próbach, odłącz system szybkiego rozruchu i skontaktuj się ze specjalistycznym warsztatem.

6. Jeśli silnik się uruchomi, odłącz system szybkiego rozruchu i załóż pokrywę gniazodka.
- Pozostaw pojazd na około 30 minut, aby naładować akumulator urządzenia.

Kontrolki stanu

Normalny

Kontrolki stanu	Stan
Migające naprzemiennie na czerwono/zielono	System szybkiego uruchamiania jest gotowy/trwa uruchamianie.
Stały zielony	Włączony jest tryb wymuszonego rozruchu.

Tryb ochrony

System rozruchu nie będzie działał, dopóki nie zostaną usunięte warunki powodujące zadziałanie zabezpieczenia.

Kontrolki stanu	Stan
Czerwona kontrolka świeci stałym światłem/ miga na czerwono	Błąd połączenia. Sprawdź wszystkie połączenia.
Włączona czerwona kontrolka/włączony dźwięk alarmu	<ul style="list-style-type: none"> • Odwrócone bieguny: sprawdź, czy zaciski nie są podłączone odwrotnie. • Zwarcie: Oba kable są zacisknięte razem lub przytwierdzone do tego samego kawałka przewodzącego metalu.
Czerwona kontrolka świeci stałym światłem	<ul style="list-style-type: none"> • Włącza się zabezpieczenie przed odwrótnym ładowaniem. Napięcie podłączonego akumulatora wynosi >12,6 V. • Rozrusznik nie jest potrzebny, ponieważ akumulator pojazdu wystarczy do jego uruchomienia.
Czerwona kontrolka miga szybko	Zbyt wysoka temperatura: Zacisk >65 (±5)°C. Zdejmij zaciski, aż kontrolka stanu rozrusznika powróci do normalnego stanu (miga naprzemiennie na czerwono/zielono).
Zielona kontrolka miga wolno	Poziom naładowania akumulatora rozrusznika jest zbyt niski, naładuj go.

Konserwacja i czyszczenie

- Przed czyszczeniem odłącz urządzenie od kabli rozruchowych.
- Nie używać agresywnych środków czyszczących i nie przecierać urządzenia alkoholem ani innymi rozpuszczalnikami chemicznymi, ponieważ może to spowodować uszkodzenie obudowy i nieprawidłowe działanie urządzenia.
- Czyść urządzenie suchą, niestrzępiącą się ściereczką.

Utylizacja



Urządzenia elektroniczne mogą być poddane recyklingowi i nie zaliczają się do odpadów z gospodarstw domowych. Po zakończeniu eksploatacji produkt należy zutylizować zgodnie z obowiązującymi przepisami prawnymi.

W ten sposób użytkownik spełnia wymogi prawne i ma swój wkład w ochronę środowiska.

Dane techniczne

a) Informacje ogólne

Wtyczka (ładowanie)	MicroUSB: 5 V/DC 1,5 A
Bateria akumulatorowa	14,8 V 37 Wh, litowo-jonowa (niewymienna), pojemność: 10000 mAh, model: 506888
Czas ładowania	ok. 8 godzin (wtyczka 5 V/DC 1,5 A)
Kontrolki poziomu naładowania baterii	4 diody LED (25%, 50%, 75%, 100%)
Tryby pracy lampy LED	Stałe światło WŁ. → SOS → miganie → WYŁ.
Stopień ochrony	IP66
Zabezpieczenia	Zwarcie, przeciążenie, niskie napięcie, przepięcie, przeładowanie, przegrzanie, odwrótno ładowanie, odwrócone bieguny
Ochrona przed nadmiernym rozładowaniem	≤13 V ±0,3 V
Ochrona przed przegrzaniem	>65 °C ±5 °C
Ochrona przed odwrótnym ładowaniem	≥ (12,6 V ±0,3 V)
Warunki pracy	Pokrywa gniazodka otwarta: -20 to +60 °C, 40 – 85 % wilg. wzgl. (bez kondensacji) Pokrywa gniazodka zamknięta: od -20 do +60 °C
WARunki przechowywania	Pokrywa gniazodka otwarta: 0 to 45 °C, 40 – 85 % RH (bez kondensacji) Pokrywa gniazodka zamknięta: od 0 do 45 °C
Kabel MicroUSB do USB-A	45 cm
Wymiary (dł. x szer. x wys.)	158 x 88 x 33 mm
Waga	440 g

b) Powerbank

Wyjście

USB-A: 5 V/DC, maks. 2,1 A

c) Rozrusznik

System pokładowy pojazdu	12 V/DC
Prąd rozruchowy (wartość szczytowa)	400 A (800 A)
Rozruchy skokowe	ok. 15 (na które wpływ mają takie czynniki, jak temperatura otoczenia, rozmiar i stan mechaniczny silnika)
Odpowiednie typy silników	Benzynowe (pojemność skokowa ≤6,0 l), Diesla (pojemność skokowa ≤4,0 l)

Publikacja opracowana przez firmę Conrad Electronic SE, Klaus-Conrad-Str. 1, D-92240 Hirschau (www.conrad.com). Wszystkie prawa, włączając w to tłumaczenie, zastrzeżone. Reprodukowanie w jakiegokolwiek formie, kopiowanie, tworzenie mikrofilmów lub przechowywanie za pomocą urządzeń elektronicznych do przetwarzania danych jest zabronione bez pisemnej zgody wydawcy. Przedrukowywanie, także częściowe, jest zabronione. Publikacja ta odzwierciedla stan techniczny urządzeń w momencie druku.

Copyright 2021 by Conrad Electronic SE.

*2347244_v1_0221_02_dh_m_pl