



CZ NÁVOD K OBSLUZE

Mobilní klimatizace HF08CESVWK

Honeywell Home



Obj. č. 234 79 26

Vážený zákazníku,

děkujeme Vám za Vaši důvěru a za nákup mobilní klimatizace Honeywell.

Tento návod k obsluze je nedílnou součástí tohoto výrobku. Obsahuje důležité pokyny k uvedení výrobku do provozu a k jeho obsluze. Jestliže výrobek předáte jiným osobám, dbejte na to, abyste jim odevzdali i tento návod k obsluze.

Ponechejte si tento návod, abyste si jej mohli znovu kdykoliv přečíst.

Účel použití

Tento výrobek je mobilní Smart klimatizace (dále v návodu jako výrobek nebo klimatizace), určená pro použití v běžných domácnostech, nebo například kancelářských prostorách. Jakékoliv jiné použití tohoto výrobku je v rozporu s jeho účelem a pokyny výrobce.

Tento návod k obsluze je určen pro modely mobilní Smart klimatizace: HF08CESVWK / HF10CESVWK, které jsou vybavené Wi-Fi modulem.

Tato klimatizace disponuje funkcí, díky které můžete váš výrobek ovládat ze vzdáleného přístupu s použitím například vašeho smartphone a ovládat klima v místnosti jednoduše pomocí příkazů v aplikaci Amazon Echo. Stáhněte si aplikaci do vašeho smartphone nebo tabletu a připojte poté vaši klimatizaci. Získáte tak možnost pro hlasové ovládání klimatizace v rámci vaší místní, bezdrátové sítě. Tato funkce je však dostupná pouze u příslušných modelů. Postupujte přitom podle následujících pokynů:

1. Stáhněte si nejprve návod k obsluze pro aplikaci Air Comfort. Naskenujte proto tento QR kód nebo přejděte na následující adresu: <http://honeywellaircomfort.com/HFSmartPACAppManual.pdf>.



2. Stáhněte si aplikaci Honeywell Air Comfort do vašeho smartphone nebo tabletu.



iOS 9.0 or later



Android 4.3 or later



SEARCH "HONEYWELL AIR COMFORT"

Důležité upozornění! K provozu této aplikace a možnosti ovládání klimatizace z vašeho zařízení je nezbytné použití WiFi sítě s přenosovou frekvencí 2,4 GHz. Pro běžné (manuální) ovládání klimatizace není nezbytně nutné připojení k WiFi. Klimatizaci můžete vždy ovládat manuálně prostřednictvím ovládacích prvků na předním panelu.

Před uvedením tohoto výrobku do provozu se podrobně seznámte se všemi pokyny, uvedenými v tomto návodu k obsluze. Výrobce nepřebírá odpovědnost za chyby v překladu originálního návodu, který je v anglické nebo německé verzi. Originální návod a jeho obsah je pro tyto účely vždy považován za výchozí.

Důležitá bezpečnostní opatření

- Klimatizaci neuvádějte do provozu v případě, že má viditelně poškozený napájecí kabel, popřípadě je poškozená elektrická zásuvka. Poškozený napájecí kabel ponechejte vyměnit v některém autorizovaném servisu. Veškeré opravy nefunkčního nebo poškozeného zařízení vždy přenechejte výhradně do rukou kvalifikovaného odborníka!
- Nikdy nedovolte, aby mohlo za provozu klimatizace dojít k zablokování ventilačních otvorů v krytu. Na klimatizaci proto nikdy nepokládejte žádné cizí předměty, ani ji nikdy neinstalujte do míst s omezeným prouděním vzduchu (například za závěsy, záclony a podobně). Tato klimatizace není určena pro odkládání různých předmětů ani k sezení například namísto židle!
- Před každým čištěním klimatizace, odpojte její napájecí kabel z elektrické sítě!
- V případě, že nebudete klimatizaci delší dobu používat (například během zimního období), odpojte její napájecí kabel z elektrické zásuvky. Klimatizaci uskladněte v suchých a dobře větraných místnostech.
- Při odpojování klimatizace z elektrické sítě nikdy netahejte za samotný napájecí kabel. Vždy přitom uchopte síťovou zástrčku na konci kabelu a poté opatrně vytáhněte z elektrické zásuvky.
- Napájecí kabel klimatizace instalujte vždy tak, aby přitom nemohlo dojít k ohrožení osob, které se v její blízkosti pohybují. Nedovolte rovněž, aby mohlo dojít k poškození napájecího kabelu v důsledku ostrých hran nebo horkých předmětů (například radiátory). Zabraňte proto poškození napájecího kabelu například v důsledku přiskřípnutí ve dveřích, pod nábytkem nebo zalomení v rohu místnosti a podobně. Kabel ponechejte vždy volně uložený na podlaze. Nikdy jej neinstalujte pod koberce, lina a jiné krytiny. V případě potřeby použijte veškerá vhodná opatření pro mechanickou ochranu napájecího kabelu (například kabelové lávky, tunely, lišty a podobně).
- Tuto klimatizaci nikdy neprovozujte v následujícím prostředí:
 - Poblíž zdrojů otevřeného ohně (například krby nebo ohniště).
 - V prostředích s uskladněnými pohonnými látkami, barvami a jinými hořlavinami.
 - V místech, kde může dojít k úniku vody.
- Klimatizaci ani její napájecí kabel nikdy neobsluhujte v případě, že máte mokré ruce! V opačném případě hrozí riziko úrazu po zásahu elektrickým proudem!
- Při provozu a obsluze elektrických spotřebičů je nezbytné dodržovat obecné bezpečnostní zásady a aktuálně platné bezpečnostní předpisy a normy!
- K provozu této klimatizace použijte pouze dodávané, originální díly a příslušenství. V žádném případě neinstalujte tuto klimatizaci a její potrubí jiným způsobem, než který je popisován v rámci tohoto návodu k obsluze. Instalace této klimatizace v rozporu s pokyny výrobce představuje ztrátu záruky a odpovědnosti výrobce za vznik následných škod.

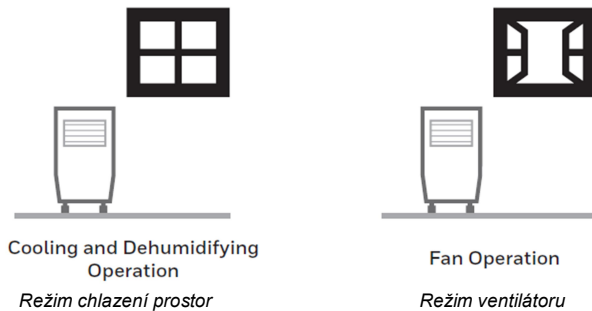
- Pro napájení klimatizace nikdy nepoužívejte žádné prodlužovací přívody ani zásuvkové rozbočovače. Klimatizaci a její napájecí kabel připojte přímo do řádně instalované a uzemněné, elektrické zásuvky.
- Tento výrobek mohou obsluhovat osoby starší 8 let a osoby s omezenými fyzickými, duševními a senzorickými schopnostmi nebo bez dostatečných znalostí a zkušeností, pouze v případě, že jsou pod dohledem osoby, která odpovídá za jejich bezpečnost. Tento výrobek není žádná hračka. Nedovoľte proto nikdy dětem, aby si s ním mohly začít hrát!
- Zabraňte vniknutí cizích a zejména kovových předmětů skrze ventilační otvory v krytu klimatizace. Zvláštní pozornost věnujte tomu, aby zejména děti nemohly strkat prsty do ventilačních otvorů klimatizace.
- Výrobce této klimatizace nepřebírá žádnou odpovědnost za škody, ke kterým došlo v důsledku nerespektování těchto pokynů a/nebo nesprávnou obsluhou a provozem výrobku.
- Tato mobilní klimatizace musí být vždy instalována tak, aby splňovala všechny aktuálně platné evropské a národní předpisy a normy.

Provozní tipy / Tipy pro obsluhu klimatizace

Mobilní klimatizace jsou ideální pro ochlazení vybraných prostor. Uvnitř této kompaktní klimatizace je integrovaný kompresor, kondenzátor a výparník. Za provozu klimatizace se vzduch odvlhčuje a ochlazuje, zatímco flexibilní hadič odvádí teplo mimo klimatizované prostory. Součástí této mobilní klimatizace je sada okenního odvětrávání. Pro instalaci této klimatizace není potřeba provádět žádné stavební zásahy do instalace ani oken. Tuto klimatizační jednotku je možné velmi snadno přemísťovat z místnosti do místnosti a díky tomu se nabízí skutečně flexibilní řešení pro klimatizaci vybraných prostor.

Systém automatického odpařování – Klimatizační jednotka automaticky odpařuje kondenzát přes hadici. Není tak zapotřebí vyprazdňovat sběrnou nádobu vyjma použití ve vlhkých prostorách. Velmi pozorně si přečtěte a dodržujte následující provozní pokyny.

Proto, aby byla zajištěna optimální účinnost této klimatizace, zajistěte, aby dveře a okna vždy zůstala uzavřená, v případě, že toto zařízení používáte jako klimatizaci nebo jako odvlhčovač (režim „Cooling / Dehumidifying“). Pokud je tato klimatizace používána pouze s funkcí ventilátoru (režim „Fan Operation“), může ponechat otevřené okno a zlepšit tak celkovou cirkulaci vzduchu v prostorách.

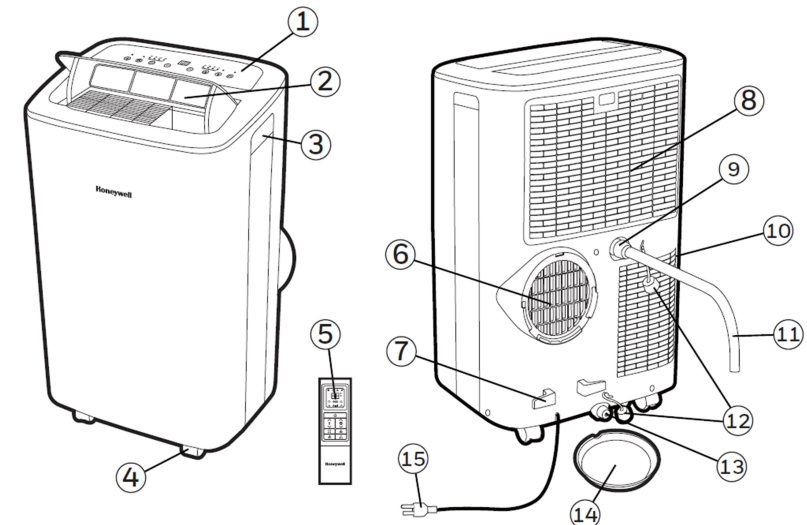


Důležité! Před uvedením do provozu tuto klimatizační jednotku postavte do provozní pozice na 1 hodinu. Zajistíte tím nezbytnou stabilizaci chladicí kapaliny uvnitř jejího systému.

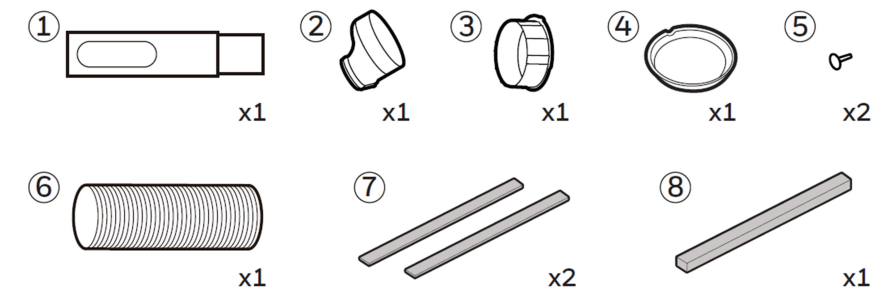
Po zapnutí klimatizace se automaticky otevře výstup vzduchu a automaticky se zavře po vypnutí klimatizace. Manuálním nastavením větracího otvoru v horní části jednotky nastavte směr požadovaného proudění vzduchu.

- Dbejte všech dalších pokynů pro instalaci klimatizace.
- Klimatizaci připojte pouze do řádně instalované a uzemněné, elektrické zásuvky sítě 230 V AC. Nikdy proto nepoužívejte žádné prodlužovací přívody ani zásuvkové rozbočovače.

Popis a ovládací prvky



- 1 – Ovládací panel
- 2 – Výstup vzduchu
- 3 – Přepravní madlo
- 4 – Kolečka
- 5 – Dálkový ovladač
- 6 – Vstup pro připojení hadice
- 7 – Úchyty pro napájecí kabel
- 8 – Horní prachový filtr
- 9 - Horní gumová vypouštěcí ventil (režim odvlhčování)
- 10 – Spodní prachový filtr
- 11 - Vypouštěcí trubice (pro kontinuální odtok kondenzátu)
- 12 – Vypouštěcí uzávěr
- 13 - Spodní gumová vypouštěcí zátka (režim klimatizace)
- 14 – Nádobka na odtok kondenzátu
- 15 – Napájecí kabel

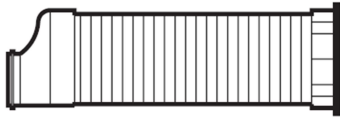


Příslušenství klimatizace

- 1 – Sada okenního adaptéru
- 2 – Adaptér pro okenní držák
- 3 – Konektor pro připojení hadice
- 4 – Sběrná nádobka
- 5 – Plastový kolíček
- 6 – Hadice / Flexibilní trubka
- 7 – Pěnové těsnění (s lepicí páskou)
- 8 – Pěnové těsnění (nepřilnavé)

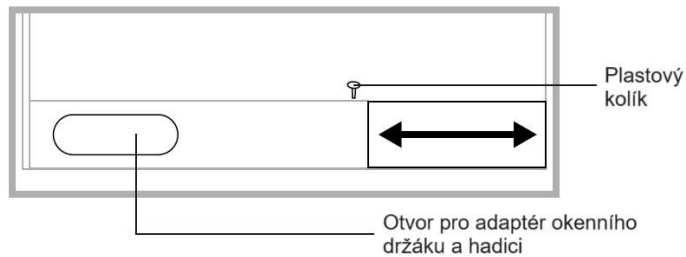
Postup pro instalaci

1. Okenní držák, adaptér a konektor pro připojení hadice je z výroby již sestavený.



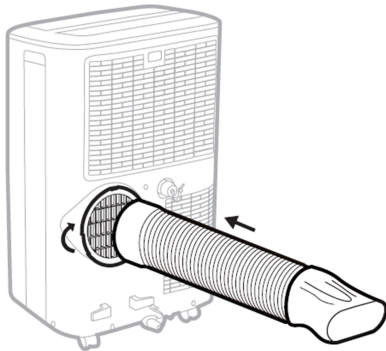
2. Přizpůsobte okenní přípravek podle šířky nebo výšky vašeho okna a pro jeho zajištění v požadované poloze použijte plastový kolíček. Do příslušného otvoru se později připojí hadice. Ujistěte se o tom, že tento otvor není nikde ucpaný.

(67.5 cm, 92 cm to 132 cm)



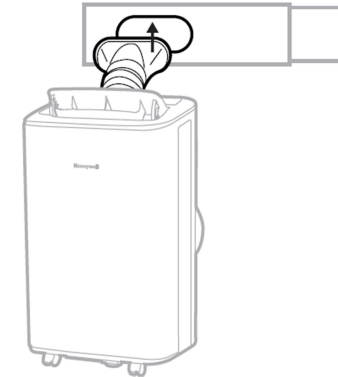
Poznámka: Po vhodném nastavení okenního přípravku vůči rozměrům vašeho okna, vyjměte držák a postupujte podle dalších pokynů.

3. Do zadního výstupu připojte hadici. Nejprve přitom nasadte konektor hadice a poté jím otočte ve směru hodinových ručiček, dokud se neuzavře do koncové polohy.

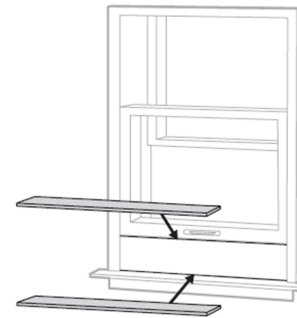


Hadice: Průměr 15 cm, max. délka prodloužení: 27 až 150 cm

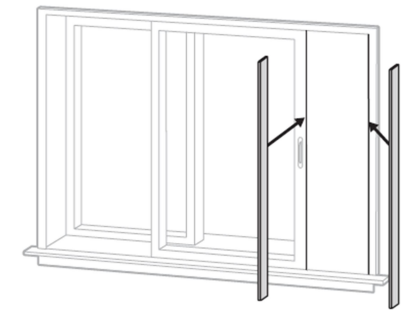
4. Nyní připojte hadici do okenního adaptéru. Ujistěte se o tom, že všechny spoje jsou vždy dokonale těsné.



5. Ustříhnete potřebnou délku pěnového těsnění (s lepicí páskou). Použijte vhodnou délku těsnění jak na rám, tak křídlo okna.

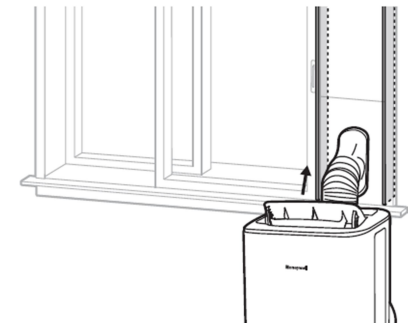
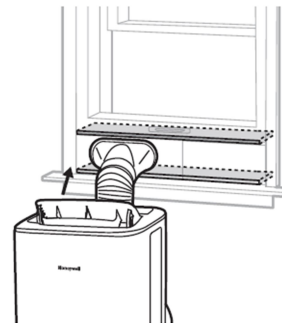


Horizontal Sliding Window
Horizontálně výsuvné okno

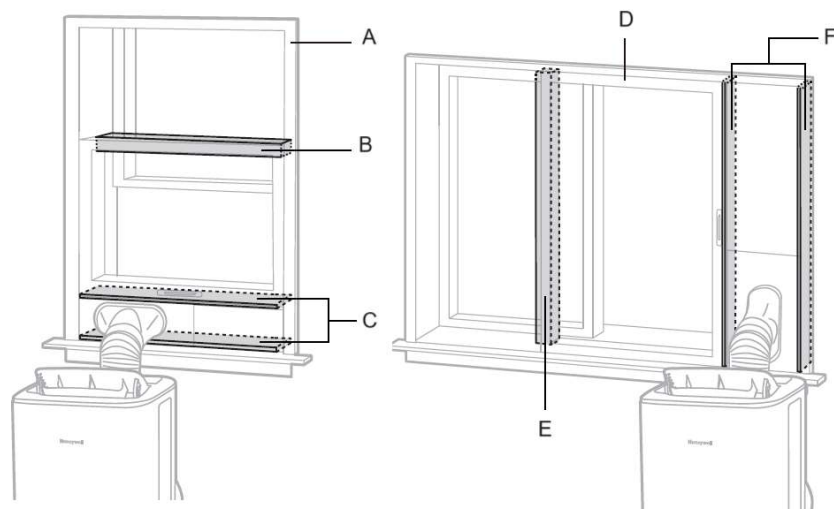


Vertical Sliding Window
Vertikálně otevírané okno

6. Nyní instalujte do okna přípravek s adaptérem.



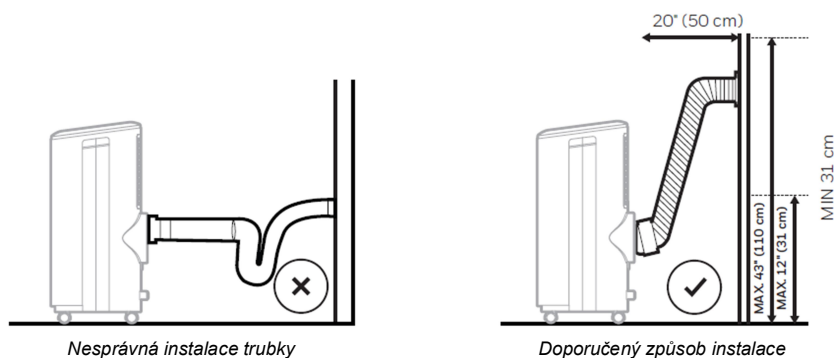
7. Na potřebnou délku okna ustříhnete pěnové těsnění (nepřilnavé). Nalepte připravené pěnové těsnění (nepřilnavé) mezi vnitřní okenní křídlo a vnější okenní sklo tak, aby se do místnosti nemohl dostat vzduch ani hmyz.



- A – Okenní rám
 B – Pěnové těsnění (nepřilnavé)
 C – Pěnové těsnění (s lepicí páskou)
 D – Okenní rám (vertikální okno)
 E – Pěnové těsnění (nepřilnavé) pro okno s vertikálním otevíráním
 F – Pěnové těsnění (s lepicí páskou)

8. Tím je instalace této mobilní klimatizace u konce. Klimatizaci nyní můžete uvést do provozu.

Důležité upozornění! Originální trubku nikdy nevyměňujte za jinou. V opačném případě by tím mohlo dojít k různým provozním poruchám.



Nesprávná instalace trubky

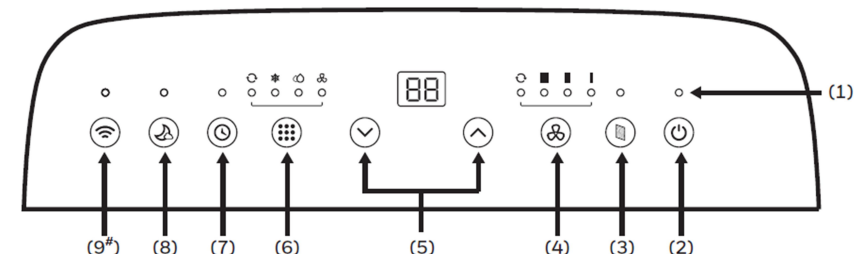
Doporučený způsob instalace

Upozornění! V případě použití prodloužení dodávané a originální trubky dochází k zániku veškeré záruky. Nikdy proto nepoužívejte žádnou jinou, než originální trubku ani její prodloužení (nastavení). Výrobce nedoporučuje žádný jiný způsob instalace, než který je uvedený v tomto návodu k obsluze. V případě potřeby kontaktujte se žádostí o radu naši technickou podporu.

- Dodávaná flexibilní trubka má průměr 15 cm a můžete ji roztáhnout z výchozích 27 cm až na 150 cm.
- Nedovolte, aby mohlo dojít k použití ohybu na trubce (viz obrázek výše). Ohyby způsobují blokování výstupu vzduchu a v důsledku toho může dojít k různým provozním poruchám nebo dokonce i vypnutí klimatizace.
- Ujistěte se o tom, že zadní část klimatizace je ve vzdálenosti alespoň 50 cm od zdi a jiných objektů. Klimatizaci nikdy neinstalujte za závěsy nebo záclony a jiné překážky, neboť by tím došlo k omezení cirkulace vzduchu.

Obsluha klimatizace

Popis ovládacího panelu



- 1 – LED kontrolky
 2 – Provozní spínač Power On/Off
 3 – Filter Reset
 4 – Regulace rychlosti ventilátoru
 5 – Timer (časovač) / Tlačítka pro nastavení teploty
 6 – Tlačítko pro výběr provozního režimu
 7 – Nastavení časovače
 8 – Nastavení funkce „Sleep“
 9 – Aktivace bezdrátového ovládání (WiFi) a hlasového ovládání (platí pouze pro vybrané modely)

Poznámka: Podrobnější informace pro ovládání klimatizace z vašeho smartphone nebo tabletu si stáhněte příslušný manuál k aplikaci. Naskenujte proto následující QR kód kamerou vašeho zařízení.



Manuál k aplikaci rovněž najdete po zadání tohoto odkazu do vašeho webového prohlížeče:
<http://honeywellaircomfort.com/HFSmartPACAppManual.pdf>

Funkce jednotlivých ovládacích prvků

Provozní spínač Power On/Off

Stiskem tlačítka Power On/Off systém klimatizace zapnete a stejně tak i vypnete. Po zapnutí klimatizace se automaticky aktivuje ventilátor. K jeho vypnutí rovněž automaticky dojde po vypnutí klimatizace.

Filter Reset

Po dosažení 250 hodin provozu klimatizace se rozsvítí LED kontrolka „Filter Reset“. V tomto případě vypněte klimatizaci a opatrně vyjměte filtry. Filtry řádně vyčistěte a ponechte je zcela vyschnout. Čisté filtry poté instalujte zpět do klimatizace a poté stiskněte tlačítko „Filter Reset“. LED kontrolka zhasne a zároveň přitom dojde k resetu počítadla provozních hodin (250 hodin).

Regulace rychlosti otáčení ventilátoru

K dispozici je možnost nastavení celkem 4 rychlostí: High (vysoká), Medium (střední), Low (nízká) a Auto (automaticky nastavitelná).

Poznámka: Volbu „Auto“ pro automatické nastavení rychlosti otáčení ventilátoru můžete použít pouze v režimu chlazení.



Nastavení teploty

- Na displeji se zobrazuje aktuálně nastavená teplota.
- V režimu chlazení použijte tlačítka ▲ nebo ▼ a nastavte pomocí nich požadovanou teplotu pro chlazení.

Poznámka: Při současném stisku obou tlačítek ▲ nebo ▼ najednou můžete přepínat v zobrazení teploty ve stupních Celsia a Fahrenheita.

Výběr provozního režimu „MODE CONTROL“

Možnosti výběru provozního režimu: Klimatizace, Odvlhčování, Ventilátor a Automatický režim.

- Režim klimatizace (COOL) : V tomto režimu máte možnost nastavení rychlosti otáčení ventilátoru a teploty v závislosti na vašich konkrétních požadavcích. Rozsah pro nastavení teploty je od +16 °C do +32 °C. Rozsah pro měření teploty okolního vzduchu je od +16 °C do +35 °C
- Režim odvlhčování (DRY) : V tomto režimu je rychlost otáčení ventilátoru pevně nastavena na úroveň „Low“ (nízká). V případě, že tuto klimatizaci budete používat pro odvlhčování určitých prostor, nepřipojujte do klimatizace flexibilní trubku. Ke klimatizaci přistavte nádobu na odtok kondenzátu. Více o tomto tématu najdete v části „Trvalý odtok kondenzátu“ v režimu odvlhčování).

Důležité! Režim pro odvlhčování se používá k podpoře snížení vlhkosti v místnosti. Neočekávejte však, že tato klimatizace bude odvlhčovat ve stejné míře jako speciální systémy, určené pouze pro odvlhčování. Tento integrovaný systém odvlhčovače automaticky upravuje proces odvlhčování na základě okolní teploty v místnosti. Není přitom možné nijak nastavovat procento vlhkosti. Přední displej zobrazuje pouze aktuální a požadovanou teplotu, nezobrazuje však úroveň vlhkosti.

- Režim ventilátoru „FAN“ 

Tento režim slouží pouze pro cirkulaci vzduchu v místnosti bez funkce pro ochlazování. V tomto režimu není možné regulovat rychlost otáčení ventilátoru.

- Režim AUTO 

Po stisku tlačítek ▲ nebo ▼ nastavte požadovanou teplotu. V tomto režimu systém klimatizace automaticky zvolí režim chlazení nebo ventilátoru v závislosti na přednastavené teplotě a aktuální teplotě v místnosti. Systém klimatizace tak automaticky upravuje teplotu v místnosti na nastavenou teplotu. **Poznámka:** V tomto režimu není možné regulovat rychlost otáčení ventilátoru.

- Časovač „Timer control“ 

Díky této funkci můžete systém klimatizace nastavit, aby zůstal v provozu po předem nastavený časový interval.

Automatické vypnutí (Auto Power Off) – Za provozu klimatizace stiskněte tlačítko časovače. Hodnoty na displeji přitom začnou blikat. Nyní pomocí tlačítek ▲ nebo ▼ nastavte čas (v hodinách) pro provoz klimatizace. Po uplynutí nastaveného intervalu dojde k automatickému vypnutí klimatizace.

Automatické zapnutí (Auto Power On) – V době po vypnutí systému klimatizace (režim „Standby“, po připojení klimatizace do elektrické sítě krátce problikne provozní LED kontrolka) stiskněte tlačítko časovače. Hodnoty na displeji přitom začnou blikat. Nyní pomocí tlačítek ▲ nebo ▼ nastavte čas (v hodinách) pro zapnutí klimatizace. Po uplynutí nastaveného intervalu dojde k automatickému spuštění systému klimatizace.

Režim „Sleep“

Po aktivaci tohoto režimu v režimu COOL (ochlazování) dojde ke zvýšení nastavené teploty o 1 °C po uplynutí 1 hodiny chlazení a zvýšení o další 1 °C po uplynutí další hodiny chlazení. Tímto způsobem bude systém klimatizace teplotu upravovat po dobu 5 hodin. Následně dojde ke snížení teploty o 1 °C po sedmé hodině provozu a snížení o další 1 °C po uplynutí 10 hodiny provozu. Následně dojde k automatickému ukončení režimu „Sleep“.

Poznámka: Režim „Sleep“ je možné kdykoliv deaktivovat během režimu chlazení po stisku libovolného tlačítka.

Upozornění na plnou kondenzační nádobu

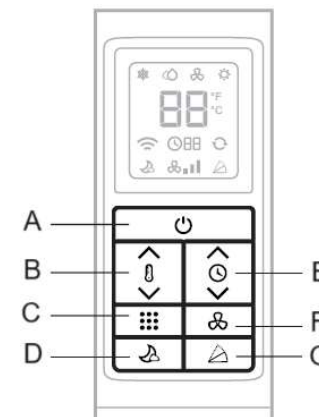
Během provozu klimatizace může uvnitř kondenzovat vlhkost. Jakmile dojde naplnění nádoby, zobrazí se na displeji chybový kód „P1“ a systém klimatizace vygeneruje 3x krátké tóny. Systém klimatizace nebude dál pokračovat v provozu, dokud z nádoby nevyпустíte kondenzát. Použijte proto výpusť pro kondenzát ve spodní části klimatizace.

Po vypnutí klimatizace nedojde k okamžitému spuštění kompresoru. Kompresor se znovu automaticky spustí po uplynutí dalších 4 minut.

- Režim „Wi-Fi“ 

Po připojení systému této klimatizace do vaší místní bezdrátové sítě se na ovládacím panelu rozsvítí LED kontrolka sítě WI-FI. Tato funkce je však dostupná pouze pro modely klimatizace **HF08CESVWK / HF10CESVWK**.

Dálkový ovladač



A – Provozní spínač Power On/Off

B – Nastavení teploty. Po stisku tlačítek ▲ / ▼ se na displeji zobrazí nastavená teplota. Pomocí těchto tlačítek pak můžete nastavit jinou teplotu.

C – Tlačítko MODE. Po stisku tohoto tlačítka můžete vybrat požadovaný provozní režim v následujícím pořadí: Klimatizace – Odvlhčování – Auto – Ventilátor.

D – Aktivace / Deaktivace režimu „Sleep“.

E – Časovač „Timer“.

• Za provozu – nastavení automatického vypnutí klimatizace (OFF). V pohotovostním režimu (Standby) nastavení času pro spuštění klimatizace. Pomocí tlačítek ▲ / ▼ nastavíte čas (po 1 hodině).

• Nastavení časového intervalu pro provoz klimatizace v rozsahu 1 – 24 hodin po stisku tlačítek ▲ / ▼.

• Po nastavení časovače můžete pomocí tlačítek ▲ / ▼ časovač zrušit výběrem hodnoty „00“.

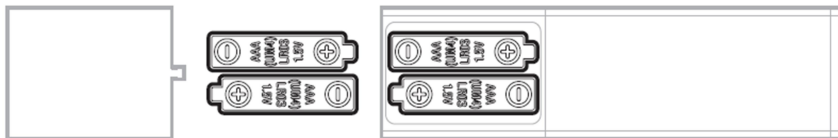
F – Nastavení rychlosti otáčení ventilátoru: High (vysoká), Mid (střední), Low (nízká) a Auto (automatické přizpůsobení).

G – Ovládání směru výstupu vzduchu. Po stisku tohoto tlačítka se budou žaluzie na výstupu vzduchu otvírat a zavírat. Po dalším stisku tuto funkci vypnete.

Poznámka: Tuto funkci je možné aktivovat / deaktivovat pouze na dálkovém ovladači.

Vložení baterií do dálkového ovladače

Opatrně uvolněte kryt u bateriové přihrádky. Do přihrádky vložte 2 baterie o velikosti AAA. Při jejich vkládání dbejte na použití správné polaritu. Všimněte si proto dobře symbolů pro polaritu „+“ a „-“ na bateriích a stejně tak i symbolů uvnitř bateriové přihrádky.



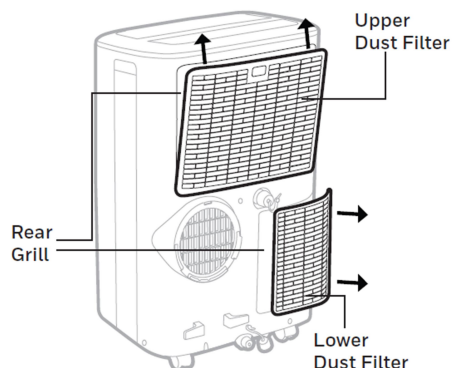
K napájení tohoto ovladače použijte pouze vysoce kvalitní baterie ve formátu AAA se jmenovitým napětím 1,5 V. V případě, že nebudete ovladač delší dobu používat, vyjměte z něj obě baterie. Při výměně baterií vyměňte vždy obě staré baterie za nové. Nikdy však nepoužívejte zároveň různé typy baterií (například alkalické a běžné baterie nebo akumulátory s jinými typy běžných baterií).

Údržba a čištění

Vypněte klimatizaci a odpojte její napájecí kabel z elektrické zásuvky. Povrch klimatizace můžete zbavovat prachu a jiných nečistot s použitím suchého hadříku z mikrovlákna.

Čištění prachových filtrů

Prachové filtry čistíte pravidelně každé 2 týdny provozu klimatizace. Zajistíte tím maximální účinnost systému klimatizace. Při čištění filtru postupujte podle následujících pokynů:



1. Vypněte klimatizaci a odpojte její napájecí kabel z elektrické zásuvky.
2. Opatrně odejměte horní a spodní mřížku filtru.
3. Filtry opláchněte pod tekoucí vodou. V případě potřeby použijte šetrný mycí prostředek (na bázi mýdla). Na závěr filtry propláchněte čistou vodou a ponechejte okapat. Zbylou vodu z filtrů můžete opatrně vytřást. Před opětovnou instalací filtrů do klimatizace se ujistěte o tom, že jsou zcela suché.

Poznámka: K odstranění prachu z filtrů můžete použít vysavač.

4. Po instalaci filtrů do klimatizace stejně tak instalujte zpět i krycí mřížky.

Upozornění! Během čištění filtrů nebo výměně těsnění klimatizaci nikdy nezapínejte ani ji nepřipojujte ke zdroji napájení! Nikdy se nedotýkejte interních částí klimatizace ani jiných částí uvnitř klimatizace po vyjmutí prachových filtrů. V opačném případě hrozí riziko úrazu po zásahu elektrickým proudem!

Pokyny pro uskladnění klimatizace na konci sezóny

V případě, že nebudete klimatizace delší dobu používat (typicky po ukončení letní sezóny), postupujte při jejím uskladnění podle následujících pokynů:

1. Vypusťte z klimatizace zbylý kondenzát. Odstraňte spodní vypouštěcí uzávěr a použijte vypouštěcí nádobu k zachycení vody (po dokončení nezapomeňte vrátit uzávěr zpátky).
2. Pro vysušení zbylé vlhkosti, spusťte klimatizaci před uskladněním na 30 minut v režimu „Fan“ (ventilátor).
3. Vypněte klimatizaci a odpojte její napájecí kabel z elektrické zásuvky.
4. Vyměňte prachové filtry a vyperte je v čisté vodě. Filtry ponechejte zcela vyschnout a poté je vraťte zpět do klimatizace.
5. Demontujte okenní sadu:
 - Odpojte trubku z klimatizace. Otáčejte jí proti směru hodinových ručiček a poté vytáhněte.
 - Odstraňte pěnové těsnění, okenní přípravek, adaptér a konektor pro připojení trubky.
 - Doporučujeme vám uložit všechny části do společného pytle nebo krabice spolu s dálkovým ovladačem a odtokovou trubicí.
 - Před dlouhodobým uskladněním doporučujeme všechny části očistit. Vše ponechejte řádně oschnout a teprve poté uskladněte.
6. Klimatizaci zakryjte plastovým nebo plátěným pytlím. Zabráníte tím dopadu prachu a jiných nečistot na klimatizaci a mechanickému poškození klimatizace (poškrábání).
7. Napájecí kabel navíhete na příslušné úchyty na klimatizaci. Předejete tím mechanickému poškození kabelu.
8. Klimatizaci a její veškeré příslušenství uskladněte v suchých a dobře větraných prostorách mimo místa s dopadem přímých slunečních paprsků.

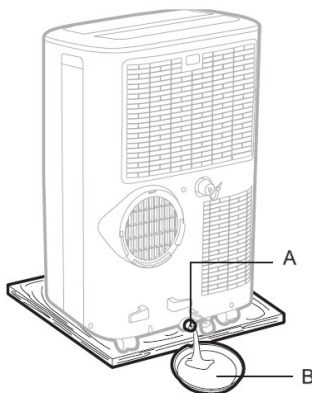
Odvod kondenzátu

V případě, že uvnitř klimatizační jednotky dojde k nadměrné kondenzaci vody, systém klimatizace se zastaví a zobrazí chybový kód „P1“ provázený akustickým výstupem. V takovém případě, bude nezbytné vypustit kondenzát. Dbejte přitom následujících pokynů:

Manuální vypouštění kondenzátu v režimech chlazení, odvlhčování a „Auto“

Při použití klimatizace pro odvlhčování vlhkých prostor, bude zapotřebí provádět pravidelné vypouštění kondenzátu.

1. Odpojte klimatizaci od zdroje napájení. Vytáhněte proto její napájecí kabel z elektrické zásuvky.
2. Pod klimatizaci umístěte nádobu na kondenzát. Místo pro vypouštění kondenzátu je ve spodní části klimatizace (viz další obrázek).
3. Z příslušného výstupu odejměte uzávěr.
4. Vypusťte kondenzát do připravené nádoby.
5. Po vypuštění kondenzátu znovu uzavřete výpusť.
6. Nyní můžete znovu klimatizaci zapnout a dále ji běžným způsobem používat.

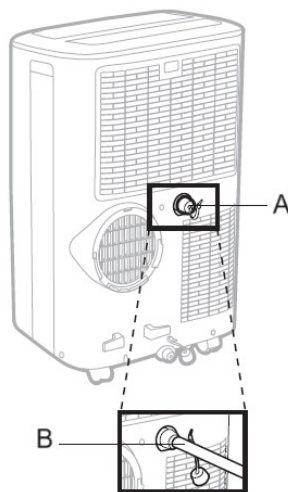


A – Spodní výpusť kondenzátu
B – Sběrná nádoba na kondenzát

Kontinuální vypouštění kondenzátu v režimu „Odvlhčování“

Při použití klimatizace v režimu odvlhčování doporučujeme použít výstup pro kontinuální odtok kondenzátu.

1. Odpojte klimatizaci od zdroje napájení. Vytáhněte proto její napájecí kabel z elektrické zásuvky.
2. Odstraňte uzávěr u horní výpusť (viz další obrázek). Při odstranění uzávěru může dojít k tomu, že z klimatizace vyteče zbylá voda. Mějte proto připravenou vhodnou sběrnou nádobu.
3. Do výpusť připojte odvodňovací trubičku (je součástí dodávky).
4. Při provozu klimatizace v režimu odvlhčování tak nyní může kondenzovaná vlhkost volně vytékat z klimatizace do odpadu nebo například do kbelíku.
5. Při ukončení režimu odvlhčování odpojte trubičku a výpusť znovu uzavřete pomocí uzávěru.
6. Klimatizaci tak můžete nyní dále běžným způsobem používat.



A – Horní výpusť kondenzátu
B – Trubička pro kontinuální odtok kondenzátu

Důležité upozornění! Nedoporučujeme připojovat vypouštěcí hadici pro nepřetržité vypouštění v případě, že je klimatizace používána v režimu chlazení. V opačném případě tak může dojít ke snížení účinnosti chlazení této klimatizace. Kondenzovanou vodu vypouštějte pouze ve vypnutém stavu. Kontinuální vypouštění kondenzátu je vhodné pouze v případě, že je klimatizace používána v režimu odvlhčování.

Řešení problémů

Problém	Možná příčina	Odstranění
Klimatizace nejde zapnout	Zařízení není připojené ke zdroji napájení.	Připojte klimatizaci ke zdroji napájení. Záštrčku na konci napájecího kabelu proto připojte do elektrické zásuvky.
	Baterie v dálkovém ovladači jsou vybité.	Vyměňte baterie v dálkovém ovladači.
	Nedostatečný kontakt síťové zástrčky v elektrické zásuvce.	Odpojte zástrčku ze zásuvky a poté ji znovu řádně připojte.
Systém klimatizace se spustí pouze na určitou dobu	Nastavená teplota je prakticky stejná jako je aktuální teplota v místnosti.	Nastavte jinou (nižší) teplotu. To platí zejména pro režim chlazení.
	Došlo k zablokování výstupu vzduchu.	Ujistěte se o tom, že flexibilní trubka je řádně připojená.
	Na potrubí jsou velké ohyby / zalomení.	Potrubí připojte v souladu s příslušnými pokyny a grafickým manuálem.
Klimatizace dostatečně nevychladí prostory	V klimatizovaných prostorech jsou někde otevřená okna nebo dveře.	Uzavřete okna a dveře v prostorech provozu klimatizace.
Klimatizace se vypne / Na displeji se zobrazí kód „P1“	Zanesení prachového filtru.	Vyčistěte prachový filtr.
	Došlo k odpojení potrubí.	Zajistěte znovu řádné připojení potrubí.
	Nastavení příliš vysoké teploty.	Nastavte o něco nižší teplotu.
	Zablokování vstupu nebo výstupu vzduchu.	Odstraňte překážky, které brání nasávání nebo výstupu vzduchu.
	Klimatizace je používána ve větších prostorech.	Klimatizaci používejte pouze v menších prostorech.
	Velká okna nebo větší počet oken snižují celkovou efektivitu procesu chlazení.	Okna zakryjte závěsy nebo roletami.
Došlo k nahromadění kondenzátu uvnitř klimatizace.	Vypusťte kondenzát. Postupujte přitom v souladu s příslušnými pokyny.	

Vysvětlení významu chybových kódů

Chybový kód	Možná příčina / Status
E1	Porucha interního senzoru (přerušení obvodu nebo zkrat)
E3	Porucha senzoru u výparníku (přerušení obvodu nebo zkrat)
P1	Nádoba s kondenzátem je plná. Vyprázdněte nádobu.

Recyklace



Elektronické a elektrické produkty nesmějí být vyhazovány do domovních odpadů. Likviduje odpad na konci doby životnosti výrobku přiměřeně podle platných zákonných ustanovení.

Šetřete životní prostředí! Přispějte k jeho ochraně!

Manipulace s bateriemi a akumulátory



Nenechávejte baterie (akumulátory) volně ležet. Hrozí nebezpečí, že by je mohly spolknout děti nebo domácí zvířata! V případě spolknutí baterií vyhledejte okamžitě lékaře! Baterie (akumulátory) nepatří do rukou malých dětí! Vyteklé nebo jinak poškozené baterie mohou způsobit poleptání pokožky. V takovém případě použijte vhodné ochranné rukavice! Dejte pozor nato, že baterie nesmějí být zkratovány, odhazovány do ohně nebo nabíjeny! V takovýchto případech hrozí nebezpečí exploze! Nabíjet můžete pouze akumulátory.



Vybité baterie (již nepoužitelné akumulátory) jsou zvláštním odpadem a nepatří do domovního odpadu a musí být s nimi zacházeno tak, aby nedocházelo k poškození životního prostředí!



K těmto účelům (k jejich likvidaci) slouží speciální sběrné nádoby v prodejnách s elektrospotřebiči nebo ve sběrných surovinách!

Šetřete životní prostředí!

Technické údaje

Model / Kategorie	monoblok, HF08CESVWK s Wi-Fi
Provozní napětí	elektrická síť s napětím 230 V AC 50 Hz
Chladicí výkon (W/BTU/h)	2,45 kW (8000 BTU/h)
Jmenovitý výkon	960 W
Energetická třída	A (A+++ -D)
Akustický výkon	65 dB
Typ chladicího média	R290
Náplň chladiva	0,16 kg
Barva	bílá
Rozměry	335 x 700 x 410
Hmotnost	27 kg

Překlad tohoto návodu zajistila společnost Conrad Electronic Česká republika, s. r. o.

Všechna práva vyhrazena. Jakékoliv druhy kopií tohoto návodu, jako např. fotokopie, jsou předmětem souhlasu společnosti Conrad Electronic Česká republika, s. r. o. Návod k použití odpovídá technickému stavu při tisku!
Změny vyhrazeny!

© Copyright Conrad Electronic Česká republika, s. r. o.

REI/09/2023