

# REELY

Ⓓ Bedienungsanleitung

**1:10 Elektro-Buggy „Stagger“ 4WD Kit**

Best.-Nr. 2347928

Seite 2 - 35

ⒼⒷ Operating Instructions

**1:10 electric buggy “Stagger” 4WD kit**

Item No. 2347928

Page 36 - 69

Ⓕ Notice d'emploi

**Kit Buggy électrique « Stagger »,  
échelle 1:10 4WD**

N° de commande 2347928

Page 70 - 103

ⒼⒶ Gebruiksaanwijzing

**1:10 Elektro-Buggy “Stagger” 4WD Kit**

Bestelnr. 2347928

Pagina 104 - 137

	Seite
1. Einführung .....	3
2. Symbol-Erklärung .....	3
3. Bestimmungsgemäße Verwendung .....	4
4. Lieferumfang .....	4
5. Erforderliches Zubehör .....	5
6. Sicherheitshinweise .....	6
a) Allgemein .....	6
b) Zusammenbau .....	7
c) Betrieb .....	7
7. Batterie- und Akku-Hinweise .....	9
8. Aufbau des Modell-Fahrzeugs .....	10
9. Inbetriebnahme des Modellfahrzeugs .....	21
a) Karosserie öffnen/abnehmen .....	21
b) Einlegen des Fahrakkus in das Fahrzeug .....	22
c) Einstellen der Fernsteuerung und des Fahrtreglers .....	22
d) Einstellung des Radsturzes .....	23
e) Einstellung der Spur .....	25
f) Einstellung der Stoßdämpfer .....	26
10. Die erste Fahrt .....	27
11. Reinigung und Wartung .....	28
a) Allgemein .....	28
b) Vor bzw. nach jeder Fahrt .....	28
c) Radwechsel .....	29
d) Einstellen des Zahnflankenspiels .....	30
e) Einstellen der Rutschkupplung .....	31
12. Entsorgung .....	32
a) Produkt .....	32
b) Batterien/Akkus .....	32
13. Behebung von Störungen .....	33
14. Technische Daten .....	35

# 1. Einführung

---

Sehr geehrte Kundin, sehr geehrter Kunde,  
wir bedanken uns für den Kauf dieses Produkts.

Dieses Produkt entspricht den gesetzlichen, nationalen und europäischen Anforderungen.

Um diesen Zustand zu erhalten und einen gefahrlosen Betrieb sicherzustellen, müssen Sie als Anwender diese Bedienungsanleitung beachten!



Diese Bedienungsanleitung gehört zu diesem Produkt. Sie enthält wichtige Hinweise zur Inbetriebnahme und Handhabung. Achten Sie hierauf, auch wenn Sie dieses Produkt an Dritte weitergeben. Heben Sie deshalb diese Bedienungsanleitung zum Nachlesen auf!

Alle enthaltenen Firmennamen und Produktbezeichnungen sind Warenzeichen der jeweiligen Inhaber. Alle Rechte vorbehalten.

Bei technischen Fragen wenden Sie sich bitte an:

Deutschland: [www.conrad.de](http://www.conrad.de)

Österreich: [www.conrad.at](http://www.conrad.at)

Schweiz: [www.conrad.ch](http://www.conrad.ch)

## 2. Symbol-Erklärung

---



Das Symbol mit dem Ausrufezeichen im Dreieck weist auf wichtige Hinweise in dieser Bedienungsanleitung hin, die unbedingt zu beachten sind.



Das Pfeil-Symbol ist zu finden, wenn Ihnen besondere Tipps und Hinweise zur Bedienung gegeben werden sollen.

## 3. Bestimmungsgemäße Verwendung

---

Der Buggy „Stagger“ ist ein elektrisch angetriebenes Modellfahrzeug, das mit einer geeigneten Funkfernsteueranlage (nicht mit im Lieferumfang) drahtlos gesteuert werden kann. Zum Betrieb ist noch diverses Zubehör erforderlich, das sich nicht im Lieferumfang befindet, sondern separat bestellt werden muss (siehe Kapitel 5).

Das Modellauto ist ausschließlich für den privaten Einsatz im Modellbaubereich mit den damit verbundenen Betriebszeiten ausgelegt.

Das Modell ist für den Einsatz in Außenbereich vorgesehen, kann aber auch bei geeigneten großen Räumen im Innenbereich genutzt werden.

Das Produkt ist nicht für Kinder unter 14 Jahren geeignet.



Beachten Sie alle Sicherheitshinweise dieser Bedienungsanleitung. Diese enthalten wichtige Informationen zum Umgang mit dem Produkt.

Sie allein sind für den gefahrlosen Betrieb des Modells verantwortlich!

## 4. Lieferumfang

---

- Fahrzeug-Bausatz
- Montageanleitung
- Bedienungsanleitung

### Aktuelle Bedienungsanleitungen

Laden Sie aktuelle Bedienungsanleitungen über den Link [www.conrad.com/downloads](http://www.conrad.com/downloads) herunter oder scannen Sie den abgebildeten QR-Code. Befolgen Sie die Anweisungen auf der Webseite.



# 5. Erforderliches Zubehör

---

Der Buggy „Stagger“ wird als Bausatz geliefert und muss vor dem ersten Einsatz zusammengebaut werden. Zu diesem Zweck liegt dem Bausatz noch eine separate Montageanleitung mit vielen Baustufenzeichnungen bei. Im Verlauf dieser Anleitungen werden noch wichtige Hinweise und Empfehlungen für den korrekten Aufbau des Modells gegeben.



### Wichtig!

Die für die jeweilige Baustufe enthaltenen Einzelteile sind separat verpackt. Öffnen Sie die Beutel erst dann, wenn Sie die Teile zum Aufbau benötigen.

Der Aufbau kann mit handelsüblichem Werkzeug wie Schraubendreher, Spitzzange oder Innensechskantschlüssel erfolgen. Es sollten aber in jedem Fall passende Schraubendreher verwendet werden, damit die Schraubenköpfe bei der Montage nicht beschädigt werden.

### → Tipp aus der Praxis:

Für die Montage des Fahrzeuges hat sich ein Modellautoständer bestens bewährt (speziell für die späteren Montageschritte). Neben der einfachen Montage kann der Ständer später für Probeläufe der Antriebsmechanik oder zu Wartungszwecken benutzt werden.

**Zum Betrieb sind noch folgende Zubehörteile erforderlich, die sich nicht im Lieferumfang befinden und separat bestellt werden müssen:**

- Fernsteueranlage mit Sender und Empfänger (mindestens 2 Kanäle)
- Lenk-Servo (empfohlen: min. 4 kg)
- Elektromotor (empfohlen: Brushless, Baugröße 550, 13 Turns)
- Fahrtregler (empfohlen: Brushless, 40 A Dauerstrom, abhängig vom verwendeten Motor)
- Fahrakku (empfohlen: Racingpack-Bauform, LiPo bzw. NiMH, abhängig vom verwendeten Fahrtregler/Motor)
- Batterien bzw. Akkus für die Fernsteueranlage
- Geeignetes Ladegerät für Senderakkus bzw. Fahrakkus

**Für einen optimalen Einsatz des Fahrzeuges empfehlen wir Ihnen weiterhin folgende Komponenten:**

- Ersatzreifen (um abgefahrene/beschädigte Reifen schnell wechseln zu können)
- Druckluftspray für Reinigungszwecke
- Schraubensicherungslack
- Transporttasche

## 6. Sicherheitshinweise

---



Bei Schäden, die durch Nichtbeachtung dieser Bedienungsanleitung verursacht werden, erlischt die Gewährleistung/Garantie. Für Folgeschäden übernehmen wir keine Haftung!

Bei Sach- oder Personenschäden, die durch unsachgemäße Handhabung oder Nichtbeachten der Sicherheitshinweise verursacht werden, übernehmen wir keine Haftung! In solchen Fällen erlischt die Gewährleistung/Garantie.

Von der Gewährleistung und Garantie ausgeschlossen sind ferner normaler Verschleiß bei Betrieb (z.B. abgefahrte Reifen oder abgenutzte Zahnräder) und Unfallschäden (z.B. gebrochene Chassisteile oder Achsschenkel).

Sehr geehrte Kundin, sehr geehrter Kunde,

diese Sicherheitshinweise dienen nicht nur zum Schutz des Produkts, sondern auch zu Ihrer eigenen Sicherheit und der anderer Personen. Lesen Sie sich deshalb dieses Kapitel sehr aufmerksam durch, bevor Sie das Produkt in Betrieb nehmen!

### a) Allgemein

**Achtung, wichtiger Hinweis!**

Beim Betrieb des Modells kann es zu Sach- und/oder Personenschäden kommen. Achten Sie deshalb unbedingt darauf, dass Sie für den Betrieb des Modells ausreichend versichert sind, z.B. über eine Haftpflichtversicherung.

Falls Sie bereits eine Haftpflichtversicherung besitzen, so informieren Sie sich vor Inbetriebnahme des Modells bei Ihrer Versicherung, ob der Betrieb des Modells mitversichert ist.

- Aus Sicherheitsgründen ist das eigenmächtige Umbauen und/oder Verändern des Produkts nicht gestattet. Verwenden Sie bei Reparaturen nur Original-Ersatzteile.
- Das Produkt ist kein Spielzeug, es ist nicht für Kinder unter 14 Jahren geeignet.
- Das Produkt darf nicht feucht oder nass werden, dies kann zu Korrosion/Rost an den Metallteilen führen. Werden ein feuchtigkeitsgeschütztes Lenkservo oder ein entsprechender Fahrtregler eingebaut, so ist zu bedenken, dass auch Elektromotor oder der Fahrakku sowie die Steckverbinder geschützt werden müssten. Feuchtigkeit im Fahrakku kann zu einem Brand oder einer Explosion führen!
- Lassen Sie das Verpackungsmaterial nicht achtlos liegen, dieses könnte für Kinder zu einem gefährlichen Spielzeug werden.
- Sollten sich Fragen ergeben, die nicht mit Hilfe der Bedienungsanleitung abgeklärt werden können, so setzen Sie sich bitte mit uns (Kontaktinformationen siehe Kapitel 1) oder einem anderen Fachmann in Verbindung.
- Die Bedienung und der Betrieb von ferngesteuerten Modellfahrzeugen muss erlernt werden! Wenn Sie noch nie ein solches Fahrzeug gesteuert haben, so fahren Sie besonders vorsichtig und machen Sie sich erst mit den Reaktionen des Fahrzeuges auf die Fernsteuerbefehle vertraut. Haben Sie dabei Geduld!
- Gehen Sie bei Betrieb des Produkts kein Risiko ein! Ihre eigene Sicherheit und die Ihres Umfeldes hängen alleine von Ihrem verantwortungsbewussten Umgang mit dem Modell ab.



- Der bestimmungsgemäße Betrieb des Fahrzeugs erfordert gelegentliche Wartungsarbeiten oder auch Reparaturen. Beispielsweise nutzen sich Reifen bei Betrieb ab oder es gibt bei einem Fahrfehler einen „Unfallschaden“.

Verwenden Sie für die dann von Ihnen erforderlichen Wartungs- oder Reparaturarbeiten ausschließlich Original-Ersatzteile!

## b) Zusammenbau

- Beim Aufbau des Fahrzeugs besteht durch scharfe Kanten, spitze Teile und dem unsachgemäßen Umgang mit Werkzeug Verletzungsgefahr.
- Bei falschem Zusammenbau kann es zur Beschädigung von Fahrzeugteilen und später zu schlechter Fahrleistung kommen. Gehen Sie deshalb beim Zusammenbau gewissenhaft vor.
- Bauen Sie das Fahrzeug nur auf einer ausreichend großen, ebenen, stabilen Fläche zusammen, schützen Sie die Oberfläche z.B. eines Arbeitstisches mit einer geeigneten dicken Unterlage vor Kratzern.
- Wenden Sie beim Zusammenbau von Teilen keine Gewalt an; überdrehen Sie Schrauben nicht! Achten Sie jedoch darauf, dass Schrauben, Muttern usw. korrekt fixiert sind.
- Verwenden Sie zum Zusammenbau geeignetes, einwandfreies Werkzeug.
- Nehmen Sie sich Zeit!
- Wenn Sie noch nie ein solches Fahrzeug zusammengebaut haben, so lassen Sie sich z.B. von einem erfahrenen Modellbaukollegen helfen. Gerade am Beginn einer „Modellbau-Karriere“ können einige wenige gute Tipps und Hilfestellungen eines Profis viele Probleme leicht beseitigen.

## c) Betrieb

- Wir empfehlen den Einsatz einer modernen 2,4 GHz-Fernsteueranlage. Wenn Sie das Modell jedoch mit einer älteren 27 oder 40 MHz-Fernsteueranlage betreiben, stellen Sie vor jeder Inbetriebnahme sicher, dass innerhalb der Reichweite der Fernsteuerung keine weiteren Modelle auf der gleichen Frequenz betrieben werden. Die Kontrolle über die ferngesteuerten Modelle geht verloren! Verwenden Sie immer unterschiedliche Frequenzen für jedes Modell.
- Bei jeder Inbetriebnahme müssen die Einstellungen der Trimmung für Vorwärts-/Rückwärtsfahrt sowie der Lenkung kontrolliert und ggf. verändert werden.

Aus diesem Grund dürfen die Räder des Fahrzeugs bei Inbetriebnahme (Einschalten der Fernsteuerung und des Fahrzeugs) noch nicht auf den Boden gestellt werden. Stellen Sie das Fahrzeug auf eine geeignete Unterlage, so dass sich die Räder frei drehen können (nicht in den Antrieb fassen!).

Stellen Sie dann die Trimmung entsprechend ein, so dass sich beim vollständigen Loslassen des Hebels für Vorwärts-/Rückwärtsfahrt (Neutralstellung) der Motor nicht mehr dreht bzw. die Lenkung gerade steht (eine genaue Einstellung für Geradeausfahrt kann später während der Fahrt erfolgen).

- Schalten Sie bei der Inbetriebnahme immer zuerst die Fernsteuerung (Sender) ein. Erst danach darf der Akkupack des Fahrzeugs mit dem Fahrtregler/Empfänger verbunden und das Modell eingeschaltet werden. Andernfalls kann es zu unvorhersehbaren Reaktionen des Fahrtreglers/Empfängers und damit des Elektromodells kommen!



- Der unsachgemäße Betrieb kann schwerwiegende Personen- und Sachschäden verursachen! Fahren Sie nur, solange Sie direkten Sichtkontakt zum Modell haben. Fahren Sie deshalb auch nicht bei Nacht.
- Fahren Sie nur, wenn Ihre Reaktionsfähigkeit uneingeschränkt gegeben ist. Müdigkeit, Alkohol- oder Medikamenten-Einfluss kann, wie bei einem echten Kraftfahrzeug, zu Fehlreaktionen führen.
- Beachten Sie, dass dieses Modellfahrzeug nicht auf öffentlichen Straßen und Wegen gefahren werden darf. Betreiben Sie es nur auf privaten oder extra zu diesem Zweck ausgewiesenen Plätzen.
- Bevor Sie auf einer Modell-Renn-/Rallystrecke fahren, fragen Sie deren Besitzer im Erlaubnis.
- Fahren Sie nicht auf Tiere oder Menschen zu!
- Fahren Sie nicht bei Regen, durch nasses Gras, Wasser, Schlamm oder Schnee. Das Modell ist nicht wasserfest oder wasserdicht, Feuchtigkeit/Nässe kann zu Korrosion/Rost an den Metallteilen führen. Werden ein feuchtigkeitsgeschütztes Lenkservo oder ein entsprechender Fahrtregler eingebaut, so ist zu bedenken, dass auch Elektromotor oder der Fahrakku sowie die Steckverbinder geschützt werden müssten. Feuchtigkeit im Fahrakku kann zu einem Brand oder einer Explosion führen!
- Vermeiden Sie auch das Fahren bei sehr niedrigen Außentemperaturen. Bei Kälte kann der Kunststoff der Karosserie und der Fahrwerksteile an Elastizität verlieren; dann führen auch kleine Unfälle zu Schäden am Modell.
- Fahren Sie nicht bei Gewitter, unter Hochspannungsleitungen oder in der Nähe von Funkmasten.
- Gehen Sie bei Betrieb des Produkts kein Risiko ein! Ihre eigene Sicherheit und die Ihres Umfeldes hängen alleine von Ihrem verantwortungsbewussten Umgang mit dem Modell ab.
- Lassen Sie immer die Fernsteuerung (Sender) eingeschaltet, solange das Modell in Betrieb ist. Zum Abstellen des Fahrzeugs schalten Sie immer zuerst das Fahrzeug ab und trennen Sie den Akkupack vom Fahrtregler/Empfänger, erst danach darf die Fernsteuerung ausgeschaltet werden.
- Prüfen Sie vor dem Betrieb am stehenden Modell, ob es wie erwartet auf die Fernsteuerbefehle reagiert.
- Bei schwachen Batterien (bzw. Akkus) in der Fernsteuerung nimmt die Reichweite ab. Wird der Fahrakku schwach, wird das Fahrzeug langsamer bzw. es reagiert nicht mehr korrekt auf die Fernsteuerung.  
In diesem Fall beenden Sie den Fahrbetrieb sofort. Tauschen Sie danach die Batterien/Akkus der Fernsteuerung gegen neue aus bzw. laden die Akkus im Fahrzeug bzw. der Fernsteuerung wieder auf.
- Sowohl Motor und Antrieb, als auch der Fahrtregler und der Akkupack des Fahrzeugs erhitzen sich bei Betrieb. Machen Sie vor jedem Akkuwechsel bzw. Aufladevorgang eine Pause von mindestens 5-10 Minuten, bis sich alle Teile wieder ausreichend abgekühlt haben.
- Fassen Sie den Motor, Fahrtregler und Akku nicht an, bis diese abgekühlt sind. Verbrennungsgefahr!



# 7. Batterie- und Akku-Hinweise



Obwohl der Umgang mit Batterien und Akkus im täglichen Leben heute eine Selbstverständlichkeit ist, bestehen zahlreiche Gefahren und Probleme.

Beachten Sie deshalb unbedingt die nachfolgend genannten allgemeinen Informationen und Sicherheitshinweise zum Umgang mit Batterien und Akkus. Beachten Sie außerdem sämtliche zusätzlichen Sicherheitshinweise und Informationen, die der Hersteller/Vertreiber des von Ihnen verwendeten Fahrakkus bzw. Ladegeräts gibt.

- Batterien/Akkus gehören nicht in Kinderhände.
- Lassen Sie Batterien/Akkus nicht offen herumliegen, es besteht die Gefahr, dass diese von Kindern oder Haustieren verschluckt werden. Suchen Sie in einem solchen Fall sofort einen Arzt auf!
- Batterien/Akkus dürfen niemals kurzgeschlossen, zerlegt oder ins Feuer geworfen werden. Es besteht Explosionsgefahr!
- Ausgelaufene oder beschädigte Batterien/Akkus können bei Berührung mit der Haut Verätzungen verursachen, benutzen Sie deshalb in diesem Fall geeignete Schutzhandschuhe.
- Herkömmliche Batterien dürfen nicht aufgeladen werden. Es besteht Brand- und Explosionsgefahr! Laden Sie ausschließlich dafür vorgesehene Akkus (1,2 V); verwenden Sie dazu geeignete Akkuladegeräte. Batterien (1,5 V) sind nur für den einmaligen Gebrauch vorgesehen und müssen ordnungsgemäß entsorgt werden, wenn sie leer sind.
- Achten Sie beim Einlegen von Batterien auf die richtige Polung (Plus/+ und Minus/- beachten). Bei Falschpolung werden nicht nur der Sender und die Batterien beschädigt. Es besteht zudem Brand- und Explosionsgefahr.
- Bei längerem Nichtgebrauch (z.B. bei Lagerung) entnehmen Sie die in der Fernsteuerung eingelegten Batterien, um Schäden durch auslaufende Batterien zu vermeiden. Trennen Sie den Fahrakku vom Fahrtregler.
- Laden Sie Akkus etwa alle 3 Monate nach, da es andernfalls durch die Selbstentladung zu einer sog. Tiefentladung kommen kann, wodurch die Akkus unbrauchbar werden.
- Wechseln Sie immer den ganzen Satz Batterien bzw. Akkus aus. Mischen Sie nicht volle mit halbvollen Batterien/Akkus. Verwenden Sie immer Batterien bzw. Akkus des gleichen Typs und Herstellers.
- Mischen Sie niemals Batterien mit Akkus! Verwenden Sie für den Sender entweder Batterien oder Akkus.
- Laden Sie den Fahrakku niemals unmittelbar nach dem Gebrauch. Lassen Sie den Fahrakku immer erst abkühlen, bis er wieder Raum- bzw. Umgebungstemperatur hat.
- Laden Sie nur intakte und unbeschädigte Fahrakkus. Sollte die äußere Isolierung des Akkus beschädigt sein bzw. der Akku verformt bzw. aufgebläht sein, darf er auf keinen Fall aufgeladen werden. In diesem Fall besteht akute Brand und Explosionsgefahr!
- Beschädigen Sie niemals die Außenhülle eines Akkus, stechen Sie nicht mit scharfen Gegenständen hinein. Es besteht Brand- und Explosionsgefahr!
- Laden Sie den Fahrakku niemals unbeaufsichtigt.
- Trennen Sie den Fahrakku vom Ladekabel bzw. Ladegerät, wenn dieser vollständig aufgeladen ist.

# 8. Aufbau des Modell-Fahrzeugs

---

## Erforderlich zum Aufbau sind:

- Kreuzschlitz-Schraubendreher, Innensechskantschlüssel und Steckschlüssel in unterschiedlichen Größen
- Spitzzange
- Seitenschneider
- Geeignetes Getriebefett
- Schraubensicherungslack (mittelfest)

## → Tipp aus der Praxis:

Für den Aufbau ist eine geeignete Unterlage empfehlenswert. Dies kann beispielsweise eine universelle KFZ-Fußmatte mit Raster sein, in der Kleinteile wie z.B. Schrauben oder Muttern optimal sortiert werden können (und auch das Wegrollen verhindern).

Das Modell wird nach Baugruppen sortier geliefert, die mit Buchstaben/Zahlen beschriftet sind.

Zum Teil sind in einem größeren Beutel (z.B. Beutel A) noch weitere kleine Beutel beinhaltet, die dann z.B. mit der Kennzeichnung A-1 oder A-1-1 beschriftet sind.



## Wichtig!

Nehmen Sie parallel zu dieser Anleitung auch die separate Montageanleitung mit zur Hand. In übersichtlichen Bildern wird dort genau gezeigt, wie das Modellauto zu montieren ist. Im weiteren Verlauf dieser Anleitung finden Sie zudem noch ergänzende Informationen und praktische Tipps zu den jeweiligen Bauabschnitten.

In der Montageanleitung finden Sie eine Skizze der speziell benötigten Schrauben/Muttern usw. mit den jeweiligen Abmessungen. Die Zahl in der Klammer gibt die Stückzahl der jeweiligen Teile an. Rechts oben in den Skizzenbildern steht die Bezeichnung des Bauteilebeutels, der für den jeweiligen Bauabschnitt benötigt wird. Um Verwechslungen zu vermeiden, öffnen Sie immer nur den Teilebeutel, der für den jeweiligen Bauabschnitt benötigt wird.

Prüfen Sie danach den Inhalt anhand der Skizze und ordnen Sie die Bauteile und die Schrauben den jeweiligen Montageorten zu.

Erst wenn Sie alle Teile aus dem aktuellen Bauabschnitt montiert haben, gehen Sie zum nächsten Bauabschnitt und öffnen den nächsten Beutel.

Nach dieser Vorgehensweise werden Sie am schnellsten ein fehlerfrei montiertes Modell erstellen.

## → Tipp aus der Praxis:

Falls die genaue Montage eines Bauteils aus der aktuellen Zeichnung nicht eindeutig ersichtlich ist, betrachten Sie einfach die nachfolgenden Zeichnungen. Oft wird das Fahrzeug aus unterschiedlichen Perspektiven gezeigt, wodurch die Montage einzelner Komponenten leicht ersichtlich wird.

Bei Bedarf kann in unserem Onlineshop entweder beim Produkt oder im Downloadcenter die Montageanleitung auch als PDF heruntergeladen werden. Die Seiten können danach am Monitor bequem vergrößert werden, wodurch Einzelheiten besser ersichtlich werden.

### **Beginn der Montage:**

#### **Montageanleitung Bild 1 (A-1):**

Die zwei Kunststoffteile für den Heck-Rammschutz sind mit den beiden Schrauben M3 x 16 zu verbinden.

#### **Montageanleitung Bild 2 (A-2):**

Montieren Sie den Heck-Rammschutz mit zwei Senkkopfschrauben M3 x 10 auf der Aluminium-Bodenplatte.

#### **Montageanleitung Bild 3 (A-3):**

Clipsen Sie auf jede der beiden dünnen Metallachsen einen Sprengring, hilfreich ist hierbei eine Spitzzange. Setzen Sie dann den unteren Querlenker zusammen, achten Sie auf die Orientierung der Bauteile (der Querlenker links und rechts ist baugleich). Clipsen Sie zum Schluss die verbliebenen zwei Sprengringe auf das Ende der beiden Metallachsen.

#### **Montageanleitung Bild 4 (A-4):**

Stecken Sie den unteren Querlenker auf die Aluminium-Bodenplatte (er passt nur in einer Orientierung, 2 Nasen auf der Unterseite des Querlenker-Mittelteils passen exakt in die Aluminium-Bodenplatte). Befestigen Sie den unteren Querlenker mit vier Senkkopfschrauben M3 x 15 auf der Aluminium-Bodenplatte. Zuletzt sichern Sie die Schrauben mit den vier M3-Stoppmuttern.

#### **Montageanleitung Bild 5 (B-1):**

Befestigen Sie die beiden Kunststoffteile mit der einzelnen Schraube M3 x 8 miteinander. In Bild 5 sehen Sie außerdem die Bestandteile der bereits vormontierten Rutschkupplung.

#### **Montageanleitung Bild 6 (B-2):**

Stellen Sie an der Rutschkupplung den Abstand zwischen Mutter und Andruckscheibe auf 7 - 7,5 mm ein, falls dies nicht schon voreingestellt sein sollte. Anschließend setzen Sie die Teile wie im Bild gezeigt zusammen. Achten Sie dabei auf die unterschiedliche Größe der Kugellager (das einzelne kleinere Kugellager gehört in die Halteplatte, die beiden größeren auf die Antriebsachse der Rutschkupplung).



Das Einstellen der Rutschkupplung ist in Kapitel 11. e) beschrieben.



#### **Wichtig!**

Beim Aufstecken und Festschrauben des Kardanwellen-Mitnehmers ist unbedingt darauf zu achten, dass die Madenschraube M4 x 4 so eingedreht wird, dass sie auf der abgeflachte Seite der Antriebsachse liegt.

Achten Sie außerdem bei der Montage darauf, dass sich das Zahnrad zwar leicht drehen lässt, jedoch nicht zu viel Spiel hat (das Zahnrad darf auch nicht streng laufen!).

Das Kegelzahnrad wird mit einem M2.5-Sprengring auf der Achse der Rutschkupplung gesichert. Nehmen Sie auch hier wieder eine Spitzzange zu Hilfe.

Stecken Sie die beiden M3-Muttern in die Öffnungen der Motorhalteplatte, die untere wird mit der einzelnen Schraube M3 x 15 fixiert (die obere dient später zur Montage des Motors).

### Montageanleitung Bild 7 (B-3):

Im Bild 7 sehen Sie die Bestandteile des bereits vormontierten Differenzials. Im Differenzial befindet sich bereits entsprechendes Fett. Sollte das Differenzial z.B. bei Wartungsarbeiten zerlegt werden, so reinigen Sie es und geben neues Differenzialfett hinzu (nicht zu sparsam damit sein, jedoch Differenzial auch nicht bis zum Rand füllen!).

### Montageanleitung Bild 8 (B-4):

Stecken Sie zuerst je einen der beiden dünnen Metallringe auf die Mitnehmer des Differenzials und danach die zwei Kugellager. Legen Sie es anschließend in das Differenzialgehäuse ein, ebenso die vormontierte Rutschkupplung. Achten Sie dabei auf die Position der beiden Kugellager auf der Achse der Rutschkupplung in dem Differenzialgehäuse.

→ Über die Metallringe können Sie das Spiel zwischen den beiden Zahnradern einstellen. Die Zahnräder dürfen nicht zu streng laufen, jedoch darf es auch kein zu großes Spiel geben. Die Position des Differenzials können Sie über die Metallringe einstellen, die Sie zwischen Differenzial und Kugellager platzieren müssen.

In der Regel ist der einzelne etwas dickere Metallring nicht erforderlich, jedoch kann es aufgrund von Toleranzen bei der Produktion des Kunststoffteils erforderlich werden, die Metallringe unterschiedlich miteinander zu kombinieren, um eine optimale Position der Zahnräder zu erreichen.

Geben Sie auf die Zahnräder ein geeignetes Getriebefett (nicht zu sparsam damit sein, jedoch Getriebegehäuse auch nicht bis zum Rand füllen!).

Zuletzt setzen Sie das in Bild 5 montierte Kunststoffteil auf das Differenzialgehäuse auf und fixieren es mit den vier Schrauben M3 x 18.

### Montageanleitung Bild 9 (C-1):

Stecken Sie Motorhalteplatte mit dem daran montierten Hinterachsdifferenzial in die Chassiswanne.

#### → Unser Tipp:

Ggf. müssen Sie die Madenschraube M4 x 4 (siehe Bild 6), die den Kardanwellen-Mitnehmer fixiert, nochmals lösen, damit sich das Differenzialgehäuse korrekt in die Öffnung der Chassiswanne einsetzen lässt. Nach dem Festschrauben von Motorhalteplatte und Differenzialgehäuse in der Chassiswanne ist der Kardanwellen-Mitnehmer wieder mit der Madenschraube zu fixieren.

Befestigen Sie das Differenzialgehäuse mit den beiden Schrauben M3 x 15 in der Chassiswanne, anschließend die Motorhalteplatte mit den beiden Schrauben M3 x 10.

Zuletzt ist die Motorhalteplatte mit den beiden Senkkopfschrauben M3 x 10 und den beiden M3-Stoppmuttern an der Chassiswanne festzuschrauben (links unten in Bild 9 sehen Sie ein Detailbild der Unterseite der Chassiswanne und die Position für die beiden Senkkopfschrauben).

→ Die Stoppmuttern lassen sich mit einer Spitzzange sehr leicht an der gewünschten Stelle einsetzen.

Prüfen Sie jetzt, ob sich das Hauptzahnrad (und das damit verbundene Hinterachsdifferenzial) leicht drehen lässt. Es darf auf keinen Fall schwergängig sein!

### Montageanleitung Bild 10 (C-2):

Befestigen Sie die Aluminium-Bodenplatte aus Bild 4 mit vier Senkkopfschrauben M3 x 10 an der Chassiswanne. In Bild 10 sehen Sie sowohl die Ansicht von der Oberseite als auch von der Unterseite.

Mit den restlichen sechs Senkkopfschrauben M3 x 10 wird das Differenzialgehäuse mit der Aluminium-Bodenplatte verschraubt.

Zuletzt ist noch mit der einzelnen Rundkopfschraube M3 x 10 (diese ist in Bild 10 jeweils deutlich gekennzeichnet) die Motorhalteplatte von unten her festzuschrauben.

→ Die transparente Abdeckung und die restlichen Schrauben in Beutel C-3 werden erst in Bild 18 benötigt.

### Montageanleitung Bild 11 (D-1):

Im Bild sehen Sie die Bestandteile des bereits vormontierten oberen Querlenkers.



#### Wichtig!

Die beiden Messinghülsen „A“ und „B“ unterscheiden sich in der Breite. Außerdem hat Messinghülse „A“ einen abgeflachten Rand - diese muss bei der Montage der oberen Querlenker (Bild 12) in Richtung Achsschenkel/Reifen zeigen.

### Montageanleitung Bild 12 (D-2):

Drehen Sie die beiden Schrauben 3 x 22 in die unteren Öffnungen der Dämpferbrücke (auf richtige Orientierung achten, die flache Seite der Dämpferbrücke zeigt in Richtung Motorhalteplatte).

Setzen Sie die beiden oberen Querlenker (siehe Bild 11) auf die Schraube 3 x 22. Achten Sie dabei darauf, dass die Querlenker mit der richtigen Seite (Messinghülse „B“) aufgesteckt wird (siehe Bild 11).

Stecken Sie die Dämpferbrücke nun von hinten her in das Differenzialgehäuse ein und schrauben Sie sie mit den beiden Schrauben M3 x 10 fest.

→ **Unser Tipp:**

Damit die beiden Schrauben M3 x 10 leichter erreichbar sind, können Sie den in Bild 2 montierten Heck-Rammschutz vorübergehend demontieren (die beiden Senkkopfschrauben herausdrehen).

Stecken Sie die Dämpferbrücke nun von hinten her in das Differenzialgehäuse ein und schrauben Sie sie mit den beiden Schrauben M3 x 10 fest.

Befestigen Sie den Verstärkungsbügel zwischen Differenzialgehäuse und Heck-Rammschutz mit den beiden Schrauben M3 x 12 und M3 x 16 (siehe Bild 12).

### Montageanleitung Bild 13 (E-1):

Setzen Sie in jeden der beiden Achsschenkel die entsprechenden Kugellager ein. Stecken Sie dann von innen her die Radachsen hindurch.

In der Radachse befindet sich ein Loch - hier wird der Mitnehmerstift eingesteckt. Zuletzt wird noch die Radmitnehmermutter in richtiger Orientierung aufgesteckt (auf einer Seite der Radmitnehmermutter ist ein Schlitz, dieser muss genau auf dem Mitnehmerstift liegen). Wenden Sie dabei keine Gewalt an.



#### Wichtig!

Die beiden Achsschenkel sind nicht baugleich, sondern einer der beiden ist für die linke Achse (L) gedacht, der andere für die rechte Achse (R). Wenn Sie von oben her auf die Achsschenkel blicken, sehen Sie den Unterschied.

### Montageanleitung Bild 14 (E-2):

Befestigen Sie die beiden Achsschenkel mit je einer Schraube 3 x 26 am unteren Querlenker.



#### **Wichtig!**

Die beiden Achsschenkel sind nicht baugleich, sondern einer der beiden ist für die linke Achse (L) gedacht, der andere für die rechte Achse (R). Beachten Sie hierzu Bild 13.

Setzen Sie die Antriebsachse zwischen Differenzial und Radachse ein. Schrauben Sie dann den oberen Querlenker mit einer Schraube M3 x 12 am Achsschenkel fest. Im Bild sehen Sie, welche der 3 Öffnungen im Achsschenkel verwendet werden soll.

Drehen Sie testweise am Hauptzahnrad und kontrollieren Sie, ob sich die Radachsen leicht drehen. Der Antrieb darf keinesfalls schwergängig sein! Wenn Sie eine Radachse festhalten und am Hauptzahnrad drehen, muss sich die andere Radachse drehen - somit funktioniert das Differenzial korrekt.

### Montageanleitung Bild 15 +16 (F):

Die vier baugleichen Stoßdämpfer sind bereits vormontiert und mit Öl befüllt. In den Bildern sehen Sie die einzelnen Bestandteile eines Stoßdämpfers.

#### → **Unser Tipp:**

Die Stoßdämpfer sind wie bei einem „echten“ Auto ein Verschleißteil. Tritt viel Öl am unteren Ende des Stoßdämpfers aus, so sind die Dichtungen defekt und müssen erneuert werden. Da in so einem Fall auch andere Teile des Stoßdämpfers verschlissen sind, empfiehlt es sich, den kompletten Stoßdämpfer zu erneuern.

Damit sich das Fahrverhalten nicht verschlechtert, sind (wie bei einem echten Auto) immer beide Stoßdämpfer an einer Achse gleichzeitig zu tauschen.

Im Beutel F befinden sich außerdem diverse Clipse für die Stoßdämpfer. Hiermit wird später die Federvorspannung verstellt. Durch das Einfügen von Clipsen zwischen Feder und oberem Ende des Stoßdämpfers wird die Federung „härter“ - optimal bei glatterer Fahrbahn. Fügen Sie an linker und rechter Achse immer die gleichen Clipse ein.

### Montageanleitung Bild 17 (F-1):

Montieren Sie je einen Stoßdämpfer an der linken und rechten Hinterachse.

An der Oberseite wird der Stoßdämpfer mit einer Schraube M3 x 12 sowie einer Kunststoffhülse an der hinteren Dämpferbrücke montiert (jeweils am äußeren Loch). An der Detailabbildung oben rechts ist die korrekte Position leicht ersichtlich.

Das untere Ende des Stoßdämpfers muss in die entsprechende Öffnung des unteren Querlenkers gesteckt werden, anschließend wird er mit einer Schraube M3 x 15 festgeschraubt (jeweils am mittleren Loch). In Bild 17 kann man die richtige Montage am rechten Stoßdämpfer erkennen.

#### → **Unser Tipp:**

Natürlich können die Montagepositionen an der Dämpferbrücke oder dem unteren Querlenker variiert werden. Dies sollten jedoch nur Fahrer tun, die die leichte Veränderung des Fahrverhaltens (verursacht durch das unterschiedliche Einfedern der Stoßdämpfer) auch bemerken. Wählen Sie in jedem Falle an der linken und rechten Achse die gleiche Montageposition.

### Montageanleitung Bild 18 (C bzw. C-3):

Befestigen Sie die transparente Abdeckung für die Kardanwelle in der Chassiswanne.



#### **Wichtig!**

Achten Sie unbedingt darauf, dass eine der Schrauben eine Senkkopfschraube ist und an der richtigen Stelle montiert werden muss (siehe Bild). Andernfalls wird nicht nur die Abdeckung beschädigt, sondern es kann durch die weiter herausstehende Schraube zu Problemen bei der Montage eines Motors führen.

### Montageanleitung Bild 19 (G-1):

Befestigen Sie den vorderen Rammschutzbügel mit zwei Schrauben M3 x 12 an dem Halteam.

### Montageanleitung Bild 20 (G-2):

Befestigen Sie die Aluminium-Bodenplatte in richtiger Orientierung mit zwei Senkkopfschrauben M3 x 10 am Rammschutzbügel.

### Montageanleitung Bild 21 (H-1):

Hier wird der Aufbau der vorderen Querlenker gezeigt. Für das Eindrehen der Kunststoff-Madenschrauben in den Achsschenkel ist ein 5 mm-Innensechskantschlüssel erforderlich. Achten Sie unbedingt auf die richtige Anordnung der Kunststoff-Madenschrauben.

Drehen Sie die Einsätze zunächst gefühlvoll fest. Anschließend lösen Sie die Einsätze soweit, bis sich die Kugelhöpfe der Metallschrauben („Pivot Ball“-Schraube) leicht bewegen lassen, ohne dabei Spiel in der Lagerung aufzuweisen.



#### **Wichtig!**

Die Querlenker müssen entsprechend Bild 21 und 22 montiert werden, damit sie für die linke (L) und rechte (R) Seite passen. Da der obere Querlenker kürzer ist, sind auch die Pivot Ball-Aufnahmen versetzt angeordnet.

In Bild 21 sehen Sie eine Detailvergrößerung des linken (L) Achsschenkels, beachten Sie den Pfeil auf die kleine Kunststoffnase.

Drehen Sie die Pivot Ball-Schrauben mit Hilfe eines 2,5 mm-Innensechskantschlüssels etwa zu 2/3 in die Querlenker, dass noch ca. zwei bis drei Gewindegänge sichtbar sind. Die Feineinstellung erfolgt später in der Fahrwerkseinstellung.



Die Kunststoffteile der 2 oberen und 2 unteren Querlenker sind jeweils baugleich.

Setzen Sie in jeden der beiden Achsschenkel die entsprechenden Kugellager ein.

### Montageanleitung Bild 22 (H-2):

Clipsen Sie auf jede der beiden dünnen Metallachsen einen Sprengring, hilfreich ist hierbei eine Spitzzange. Setzen Sie dann den vorderen Querlenker zusammen, achten Sie auf die Orientierung des linken und rechten Querlenkers. Clipsen Sie zum Schluss die verbliebenen zwei Sprengringe auf das Ende der beiden Metallachsen.

Stecken Sie dann von innen her die Radachsen hindurch. In der Radachse befindet sich ein Loch - hier wird der Mitnehmerstift eingesteckt.

Zuletzt wird noch die Radmitnehmermutter in richtiger Orientierung aufgesteckt (auf einer Seite der Radmitnehmermutter ist ein Schlitz, dieser muss genau auf dem Mitnehmerstift liegen). Wenden Sie dabei keine Gewalt an.

### Montageanleitung Bild 23 (H-3):

Stecken Sie den Querlenker auf die Aluminium-Bodenplatte (er passt nur in einer Orientierung, 2 Nasen auf der Unterseite des Querlenker-Mittelteils passen exakt in die Aluminium-Bodenplatte).

Befestigen Sie den Querlenker mit vier Senkkopfschrauben M3 x 15 auf der Aluminium-Bodenplatte. Zuletzt sichern Sie die Schrauben mit den vier M3-Stoppmuttern.

### Montageanleitung Bild 24 (I):

Der Servo-Saver ist bereits vormontiert, dessen Bestandteile sehen Sie in Bild 24 links. Montieren Sie ihn mit zwei Senkkopfschrauben M3 x 8. Achten Sie dabei auf die Form der Löcher in der Chassiswanne und an der Unterseite der beiden Achsen des Servosavers.

### Montageanleitung Bild 25 (J):

Montieren Sie die komplette vordere Querlenkereinheit mit 5 Senkkopfschrauben M3 x 10 an der Chassiswanne.

Beim Zusammenbau der Kegelrad-Einheit darf die Madenschraube M4 x 4 nur leicht fixiert werden. Die genaue Position der Kardanwellenaufnahme und die finale Position ergibt sich später im Bauabschnitt von Bild 27.



#### Wichtig!

Beim Aufstecken und Festschrauben des Kardanwellen-Mitnehmers ist unbedingt darauf zu achten, dass die Madenschraube M4 x 4 so eingedreht wird, dass sie auf der abgeflachten Seite der Antriebsachse liegt.

### Montageanleitung Bild 26 (K-1):

Montieren Sie die vordere Dämpferbrücke mit zwei Schrauben M3 x 10 an der oberen Querlenkeraufnahme.

### Montageanleitung Bild 27 (K-2):

Stecken Sie zuerst je einen der beiden dünnen Metallringe auf die Mitnehmer des Differenzials und danach die zwei Kugellager. Legen Sie es anschließend in das Differenzialgehäuse ein, ebenso die vormontierte Kegelrad-Einheit aus Bild 25 (vorher Madenschraube M4 der Kardanwellenaufnahme lösen). Achten Sie dabei auf die Position der beiden Kugellager auf der Achse der Kegelrad-Einheit in dem Differenzialgehäuse.



Über die Metallringe können Sie das Spiel zwischen den beiden Zahnrädern einstellen. Die Zahnräder dürfen nicht zu streng laufen, jedoch darf es auch kein zu großes Spiel geben. Die Position des Differenzials können Sie über die Metallringe einstellen, die Sie zwischen Differenzial und Kugellager platzieren müssen.

In der Regel ist der einzelne etwas dickere Metallring nicht erforderlich, jedoch kann es aufgrund von Toleranzen bei der Produktion erforderlich werden, die Metallringe unterschiedlich miteinander zu kombinieren, um eine optimale Position der Zahnräder zu erreichen.

Geben Sie auf die Zahnräder ein geeignetes Getriebefett (nicht zu sparsam damit sein, jedoch Getriebegehäuse auch nicht bis zum Rand füllen!).

Setzen Sie das obere Differenzialgehäuse auf. Zuletzt stecken Sie das in Bild 26 montierte Teil auf und fixieren es mit den vier Schrauben M3 x 18; anschließend ist noch die einzelne Schraube M3 x 8 hinten in der Mitte der Abdeckung einzuschrauben.

Befestigen Sie die Kardanwellenaufnahme nun wieder über die Madenschraube M4.

Setzen Sie zuletzt je einen der kleinen Gummiringe in die Antriebsachse ein.



### Montageanleitung Bild 28 (K-3):

Setzen Sie zuerst die Hauptkardanwelle in den Schacht ein. Anschließend kann das vordere Differenzial in das Chassis eingesetzt und mit vier Senkkopfschrauben M3 x 10 festgeschraubt werden.

Mit zwei Schrauben M3 x 15 wird nun noch das Differenzialgehäuse mit dem Haltearm des vorderen Rammschutzbügels verschraubt.

Setzen Sie die Antriebsachse zwischen Differenzial und Radachse ein. Schrauben Sie dann jeden der beiden oberen Querlenker mit je einer langen Schraube am Querlenkerhalter fest.

Drehen Sie testweise am Hauptzahnrad und kontrollieren Sie, ob sich alle 4 Radachsen drehen. Der Antrieb darf keinesfalls schwergängig sein!

### Montageanleitung Bild 29 (F):

Montieren Sie je einen Stoßdämpfer an der linken und rechten Vorderachse.

An der Oberseite wird der Stoßdämpfer mit einer Schraube M3 x 12 sowie einer Kunststoffhülse an der vorderen Dämpferbrücke montiert (am äußeren Loch).

Das untere Ende des Stoßdämpfers muss in die entsprechende Öffnung des unteren Querlenkers gesteckt werden, anschließend wird er mit einer Schraube M3 x 15 festgeschraubt (jeweils am äußeren Loch). Rechts unten in Bild 29 zeigt eine Detailaufnahme die richtige Position des Stoßdämpfers im Querlenker.

#### → Unser Tipp:

Natürlich können die Montagepositionen an der Dämpferbrücke oder dem unteren Querlenker variiert werden. Dies sollten jedoch nur Fahrer tun, die die leichte Veränderung des Fahrverhaltens (verursacht durch das unterschiedliche Einfedern der Stoßdämpfer) auch bemerken. Wählen Sie in jedem Falle an der linken und rechten Achse die gleiche Montageposition.

### Montageanleitung Bild 30 (L-1):

Montieren Sie die beiden Spurstangen. Überprüfen Sie vorher, ob beide Spurstangen gleich lang sind. Nur so weisen beide Räder die gleiche Spureinstellung auf.



#### Wichtig!

Der kegelförmige Teil des Messinglagers muss jeweils in Richtung Spurstangenhebel liegen, siehe Detailansicht in Bild 30. Das Messinglager am anderen Ende des Spurstangenhebels ist auf einer Seite abgeflacht - diese abgeflachte Seite zeigt in Richtung der Kunststoff-Lenkstange (nicht in Richtung Mutter).

### Montageanleitung Bild 31 (L-2):

Bevor das Lenkservo (nicht im Lieferumfang) eingebaut wird, muss der zum Servo passende Lenkhebel ausgewählt werden. Je nach Verzahnung der Servowelle kann einer der drei beiliegenden Hebel montiert werden. Alternativ dazu kann auch ein dem Servo beiliegender Hebel in passender Länge verwendet werden.



#### Wichtig!

Der Servohebel muss im 90°-Winkel montiert werden, wenn die Lenkung (und somit auch das Servo) am Sender in der Mittelstellung steht. Nehmen Sie dazu die Fernsteueranlage in Betrieb und überprüfen die Mittelstellung des Lenkservos.

Nach dem Servoeinbau wird das Lenkgestänge auf die Kugekopfschraube aufgeclipst.

### Montageanleitung Bild 32 (M):

In Bild 32 wird die Montage der Empfängerbox gezeigt. Der Deckel der Box wird mit den beiden Clipsen verschlossen. Die M3 x 3 Madenschraube wird in den Sockel des Antennenröhrchens geschraubt und sichert später das Antennenröhrchen (sofern der von Ihnen verwendete Empfänger ein längeres Antennenkabel hat). Die Halterung für das Antennenröhrchen befindet sich in Fahrtrichtung gesehen an der rechten Seite der Empfängerbox.

### Montageanleitung Bild 33 (N-1):

Nach der Montage der Motorplatte am Motor (nicht im Lieferumfang) kann das Motorritzel auf der Motorwelle montiert werden. Ziehen Sie die Madenschraube M3 x 3 noch nicht komplett fest, da das Zahnrad u. U. noch auf der Motorwelle verschoben werden muss, so dass es exakt auf dem Hauptzahnrad läuft.



#### Wichtig!

Beim Aufstecken und Festschrauben des Motorritzels ist unbedingt darauf zu achten, dass die Madenschraube so eingedreht wird, dass sie auf der abgeflachten Seite der Motorwelle liegt.

### Montageanleitung Bild 34 (N-2):

Hängen Sie zunächst die Motorplatte unten in die Befestigungsschraube ein und montieren dann die obere Schraube. Verschieben Sie falls nötig das Motorritzel auf der Motorwelle so weit, dass beide Zahnräder auf der kompletten Breite ineinandergreifen. Schrauben Sie dann das Motorritzel fest.

→ Das Einstellen des Zahnflankenspiels ist in Kapitel 11. d) beschrieben und muss vor der Erstinbetriebnahme des Fahrzeugs durchgeführt werden.

### Montageanleitung Bild 35 (O):

Drehen Sie die beiden Halteschrauben für die Getriebeabdeckung in die entsprechenden Löcher der Chassiswanne. Die Löcher oben im Schraubenkopf müssen parallel zur Längsachse des Fahrzeugs liegen (sonst lassen sich die Clipse nicht einstecken). Anschließend kann die Getriebeabdeckung aufgesetzt und mit den beiden Clipsen gesichert werden.

Die beiden Kunststoffclipse werden vor dem oberen Querlenker auf die Halteschraube aufgeclipst. Werden die Clipse hinten eingesetzt, verringert sich der Nachlaufwinkel, wodurch sich der Geradeauslauf verschlechtert.

Zuletzt werden die vier M3 x 3 Madenschrauben in die entsprechenden Öffnungen des oberen Querlenkerhalters eingedreht. Sie stellen sicher, dass sich die vier Querlenkerschrauben nicht selbsttätig lösen können.

→ Zur Verdeutlichung zeigen Ihnen zwei Detailbilder, an welcher Position die Madenschrauben eingedreht werden müssen.

### Montageanleitung Bild 36 (P):

Montieren Sie die vier Reifen am Fahrzeug. Sie sind baugleich, deshalb ist keine bestimmte Position wichtig. Achten Sie beim Aufstecken darauf, dass der Sechskant innen in der Felge exakt auf der Radmitnehmermutter liegt. Drehen Sie die Radmuttern nicht mit Gewalt fest.

### **Montageanleitung Bild 37 (Q):**

Ein geeigneter Fahrtregler (nicht im Lieferumfang) wird mit doppelseitigem Klebeband vor dem von Ihnen eingebauten Motor befestigt.

Der Akku wird durch die beiliegenden Klettbänder gehalten, diese sind durch die entsprechenden Öffnungen in der Chassiswanne zu führen.

Setzen Sie den von Ihnen verwendeten Empfänger in die Empfängerbox ein; etwas Schaumstoff schützt ihn vor Vibrationen während der Fahrt.

Die Kabel zwischen Empfänger und Lenkservo bzw. Fahrtregler werden an der mit Schaumstoff geschützten Kante aus der Empfängerbox herausgeführt, ebenso die Antenne (sofern der von Ihnen verwendete Empfänger keine eingebaute Antenne besitzt).

Verlegen Sie alle Kabel so, dass sie nicht in bewegliche Antriebsteile gelangen können. Fixieren Sie die Kabel mit Kabelbindern.

### **Montageanleitung Bild 38 (R-1):**

Die Verriegelung für den Überrollkäfig ist wie im Bild zu sehen zu montieren.



#### **Wichtig!**

Beim Zusammenstecken ist unbedingt darauf zu achten, dass der Drehknopf und die Verriegelung korrekt zusammengesteckt wird; die abgeflachten Seiten müssen zusammenpassen, siehe Detailbild.

### **Montageanleitung Bild 39 (R-2):**

Montieren Sie den Griff mit zwei Schrauben M2.5 x 6 auf dem Drehknopf. Achten Sie dabei auf die richtige Orientierung, so dass der Griff später um 90° zwischen den beiden im Kunststoff sichtbaren Schloss-Symbolen („verriegelt“ bzw. „entriegelt“ geschwenkt werden kann. In Kapitel 9. a) finden Sie weitere Informationen hierzu.

### **Montageanleitung Bild 40 (S-1):**

Montieren Sie die beiden Bügel mit zwei Schrauben M2.5 x 15 am vorderen Teil des Überrollkäfigs.

### **Montageanleitung Bild 41 (S-2):**

Montieren Sie den Überrollkäfig. Die beiden Schrauben M2.5 x 12 sind im Bild speziell gekennzeichnet, alle anderen zwölf Schrauben sind in der Größe M2 x 15.

### **Montageanleitung Bild 42 (S-3):**

Montieren Sie das letzte Teil des Überrollkäfigs mit den zwei Schrauben M2.5 x 15.

### **Montageanleitung Bild 43 (T):**

Montieren Sie die Karosserieteile am Überrollkäfig. Achten Sie darauf, dass für die zwei Schrauben links und rechts am Heck eine Beilagscheibe verwendet werden muss (die Schrauben der rechten Seite sind nicht abgebildet, müssen aber natürlich ebenso fixiert werden).

**Montageanleitung Bild 44 (U-1):**

Der LED-Balken ist bereits vormontiert, dessen Bestandteile sehen Sie in Bild 44.

**Montageanleitung Bild 45 (U-2):**

Befestigen Sie den LED-Balken mit zwei Schrauben M2.5 x 12 an der Karosserie. Der Stecker wird mit einem freien Anschluss des Empfängers verbunden (auf richtige Polarität achten) und so mit Strom versorgt. Das Kabel kann mit geeigneten Kabelbindern am Überrollkäfig fixiert werden.

**Montageanleitung Bild 46 (V-1):**

Montieren Sie die zwei Helme mit zwei Schrauben M3 x 8 an der Fahrerattrappe.

**Montageanleitung Bild 47 (V-2):**

Befestigen Sie die Fahrerattrappe mit vier Schrauben M2.5 x 8 in der Karosserie.

**Montageanleitung Bild 48 (V-3):**

Nun lässt sich die komplette Karosserie an der Vorderseite des Chassis mit zwei Schrauben befestigen. Klappen Sie dann die Karosserie zu und verriegeln Sie sie mit dem Drehknopf.

# 9. Inbetriebnahme des Modellfahrzeugs

## a) Karosserie öffnen/abnehmen

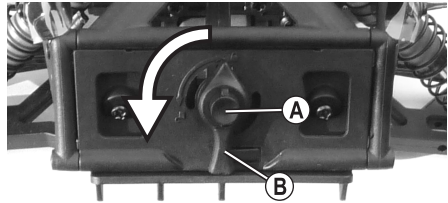
Die Karosserie kann zum Einlegen des Fahrakkus oder für Einstellungen am Fahrtregler hochgeklappt werden. Hierzu befindet sich am Fahrzeugheck eine spezielle Schnellverriegelung.



Überdrehen Sie die Schnellverriegelung nicht. Wenden Sie beim Öffnen und Schließen keine Gewalt an.

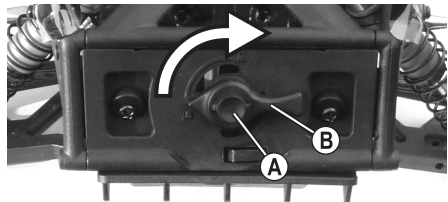
### Karosserie öffnen

- Halten Sie den runden Knopf (A) in der Mitte der Schnellverriegelung gedrückt und drehen Sie das äußere Griffstück (B) um 90° gegen den Uhrzeigersinn (nach links).
- Lassen Sie den Knopf wieder los.
- Anschließend kann die Karosserie nach oben geklappt werden.



### Karosserie schließen

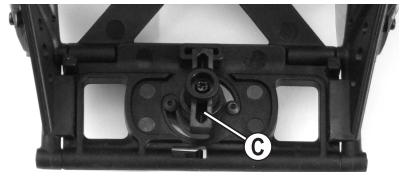
- Klappen Sie die Karosserie zu.
- Halten Sie den runden Knopf (A) in der Mitte der Schnellverriegelung gedrückt und drehen Sie das äußere Griffstück (B) um 90° im Uhrzeigersinn (nach rechts).
- Lassen Sie den Knopf wieder los.



### Sperrriegel einstellen

Sollte sich die Schnellverriegelung nicht mehr korrekt öffnen oder schließen lassen, so kontrollieren Sie, ob sich der Sperrriegel (C) im Inneren gelöst hat oder ob er verdreht ist.

Der Sperrriegel (C) muss so orientiert sein, dass er im 90°-Winkel zum Griffstück (B) steht. Nur dann lässt sich die Schnellverriegelung lösen und schließen.



### Karosserie demontieren

Die Gelenkverbindung zwischen Fahrzeug und Karosserie lässt sich durch Herausdrehen zweier Schrauben (D) an der Frontseite des Fahrzeugs (je eine Schraube links und rechts) sehr einfach lösen.



### Achtung!

Zwischen Karosserie und Chassis befindet sich das Kabel zu der LED-Lichtleiste. Nehmen Sie die Karosserie sehr vorsichtig ab, um das Kabel nicht zu beschädigen!



## b) Einlegen des Fahrakkus in das Fahrzeug



### Wichtig!

Dieses Fahrzeug ist ausschließlich für einen LiPo-Fahrakku mit 2 Zellen (Nennspannung 7,4 V) oder einen NiMH-Fahrakku mit 6 - 7 Zellen (Nennspannung 7,2 V bzw. 8,4 V) geeignet (jeweils nicht im Lieferumfang).

Bei Verwendung von Fahrakku wird der Antrieb des Fahrzeugs überlastet und dadurch beschädigt (z.B. Differenzial). Verlust von Gewährleistung/Garantie!

Wählen Sie den Fahrakku entsprechend dem von Ihnen eingesetzten Fahrtregler/Motor; kontrollieren Sie bei Einsatz eines LiPo-Fahrakkus, ob die Unterspannungserkennung an Ihrem Fahrtregler eingeschaltet ist.

Lösen Sie die beiden Klettbänder der Akkuhalterung. Legen Sie anschließend den Fahrakku in die Akkuhalterung ein. Ziehen Sie die beiden Klettbänder straff, so dass der Fahrakku fest sitzt und verschließen Sie das Klettband.

## c) Einstellen der Fernsteuerung und des Fahrtreglers

Halten Sie sich beim Einstellen der Fernsteuerung und bei der Programmierung des Fahrtreglers strikt an die Angaben der Hersteller, beachten Sie die entsprechende Bedienungsanleitung.

Die Lenkung muss so eingestellt sein, dass das Modell gerade fährt, wenn am Sender das Bedienelement für die Lenkung in der Mittelstellung steht. Der Lenkausschlag nach rechts und links muss jeweils gleich groß sein und bei vollem Lenkeinschlag dürfen die Räder mechanisch nirgends anschlagen/blockieren.

Der Fahrtregler muss so eingestellt sein, dass der Motor ausgeschaltet ist und das Fahrzeug stehen bleibt, wenn am Sender das Bedienelement für die Fahrfunktion in der Mittelstellung (Neutralstellung) steht. Zudem müssen die Fahrfunktionen wie z.B. Vorwärtsfahrt, Stopp mit Bremsfunktion und Rückwärtsfahrt vom Fahrtregler zuverlässig erkannt werden, damit der Motor entsprechend gesteuert wird.

Bevor es zur ersten Probefahrt gehen kann, muss das Fahrwerk überprüft und bei Bedarf eingestellt werden, siehe nachfolgende Abschnitte.

## d) Einstellung des Radsturzes

Der Radsturz bezeichnet die Neigung der Radebene gegenüber der Senkrechten.



Negativer Sturz

(Radoberkanten zeigen nach innen)



Positiver Sturz

(Radoberkanten zeigen nach außen)

→ Die Einstellung der Räder bei den beiden Abbildungen oben ist übertrieben dargestellt, um Ihnen den Unterschied zwischen negativem und positivem Sturz zu zeigen. Für die Einstellung am Modellfahrzeug sollte eine so extreme Einstellung natürlich nicht vorgenommen werden!

- Ein negativer Sturz an den Vorderrädern erhöht die Seitenführungskräfte der Räder bei Kurvenfahrten, die Lenkung spricht direkter an, die Lenkkräfte werden geringer. Gleichzeitig wird das Rad in Achsrichtung auf den Achsschenkel gedrückt. Damit wird axiales Lagerspiel ausgeglichen, das Fahrverhalten wird ruhiger.
- Ein negativer Sturz an den Hinterrädern vermindert die Neigung des Fahrzeughecks, in Kurven auszubrechen.
- Die Einstellung eines positiven Sturzes vermindert dagegen die Seitenführungskräfte der Reifen und sollte grundsätzlich nicht verwendet werden.

### Radsturz an der Vorderachse einstellen:

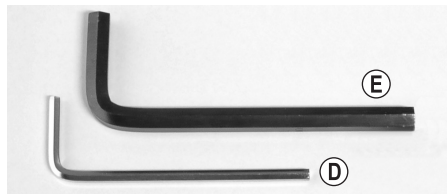
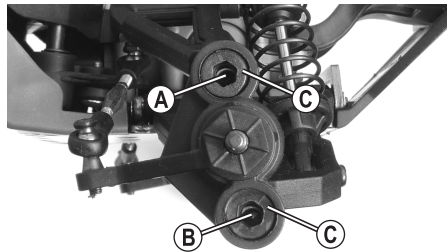
Die sog. „Pivot-Ball“-Aufhängung an der Vorderachse besteht aus einem speziell geformten Achsschenkel, zwei Kugelkopfschrauben (A und B) und zwei außen liegenden Kunststoff-Madenschrauben (C).

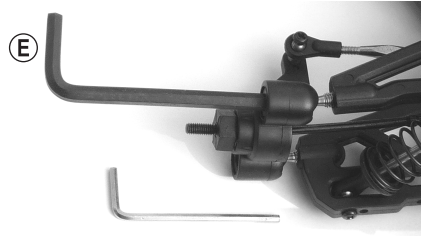
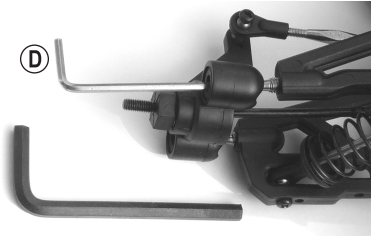
Beim Zusammenbau konnten Sie diese spezielle Form der Radaufhängung bereits kennenlernen.

Zur Einstellung des Radsturzes müssen die Kugelkopfschrauben (A) und (B) über einen kleinen 2,5 mm-Sechskantschlüssel (D) verdreht werden, der durch das Loch der Madenschraube (C) gesteckt wird.

Die Kunststoff-Madenschrauben (C) können mit einem größeren 5 mm-Sechskantschlüssel (E) festgezogen oder gelöst werden. Sie dienen aber lediglich dazu, den Achsschenkel an den Kugelkopfschrauben (A) und (B) zu fixieren.

Drehen Sie die Madenschrauben (C) niemals mit Gewalt fest, sonst kann sich die Radaufhängung nicht frei bewegen. Zu lose dürfen die Madenschrauben (C) aber auch nicht eingedreht werden, da sonst die Kugelkopfschrauben und folglich der Achsschenkel wackelt.





### Einstelloptionen:

- Um den Radsturz zu verstellen, verdrehen Sie die Metall-Kugelhauptschrauben mit einem kleinen 2,5 mm-Sechskantschlüssel (D).
- Um die Kunststoff-Madenschrauben fester anzuziehen (oder zu lösen), verdrehen Sie sie mit einem größeren 5 mm-Sechskantschlüssel (E). Wie schon beschrieben, müssen diese so eingestellt werden, dass sich die Metall-Kugelhauptschrauben im Achsschenkel leicht bewegen können, jedoch nicht wackeln.

### Sturz negativer einstellen:

Drehen Sie die obere Kugelhauptschraube (A) nach rechts im Uhrzeigersinn, die untere Kugelhauptschraube (B) im gleichen Winkel nach links gegen den Uhrzeigersinn.

### Sturz positiver einstellen:

Drehen Sie die obere Kugelhauptschraube (A) nach links gegen den Uhrzeigersinn, die untere Kugelhauptschraube (B) im gleichen Winkel nach rechts im Uhrzeigersinn.

→ Verdrehen Sie die Kugelhauptschrauben (A) und (B) über den kleinen Sechskantschlüssel (D) nur jeweils um eine Viertel-Umdrehung und prüfen Sie anschließend das veränderte Fahrverhalten.

Das kleine Sechskantloch der Kugelhauptschrauben (A) und (B) ist nur dann sichtbar, wenn man genau durch das große Sechskantloch der Kunststoff-Madenschrauben (C) hindurch sieht.

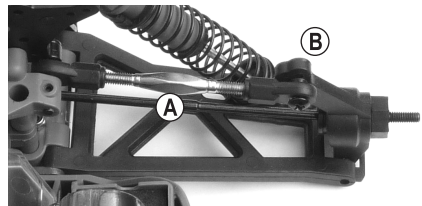
Drehen Sie die Kugelhauptschrauben nicht zu weit heraus, da andernfalls die Antriebsachse herausfallen könnte (bzw. das Gewinde der Kugelhauptschrauben hält nicht mehr in den Querlenkern).

### Radsturz an der Hinterachse einstellen:

Die Verstellung des Radsturzes erfolgt durch das Verdrehen der Schraube (A) des oberen Querlenkers.

Da diese Schraube je ein Links- und Rechtsgewinde hat, müssen Sie den Querlenker zum Verstellen des Radsturzes nicht ausbauen.

Weiterhin befinden sich am hinteren Achsschenkel (B) mehrere verschiedene Befestigungspunkte für den oberen Querlenker.



Würde der Querlenker an einem anderen Punkt befestigt werden, so verändert dies den Radsturz beim Ein- und Ausfedern des Rades.



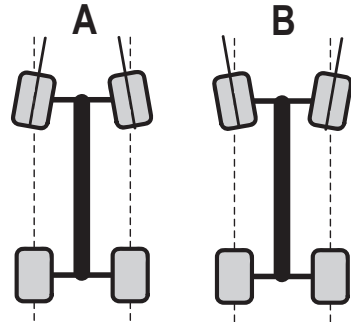
## e) Einstellung der Spur

Die Spur (Vorspur = Bild „A“, Nachspur = Bild „B“) bezeichnet die Stellung der Radebene zur Fahrtrichtung.

Während der Fahrt werden die Räder durch den Rollwiderstand vorne auseinandergedrückt und stehen daher nicht mehr exakt parallel zur Fahrtrichtung.

Zum Ausgleich können die Räder des stehenden Fahrzeuges so eingestellt werden, dass sie vorne leicht nach innen zeigen. Diese Vorspur bewirkt gleichzeitig eine bessere Seitenführung des Reifens und damit ein direkteres Ansprechen der Lenkung.

Wird ein weiches Ansprechen der Lenkung gewünscht, kann dies entsprechend über die Einstellung einer Nachspur erreicht werden, d.h. die Räder des stehenden Fahrzeugs zeigen nach außen.



Ein Spurwinkel von mehr als 3° Vorspur (A) oder Nachspur (B) führt zu Problemen im Handling und verminderter Geschwindigkeit, außerdem erhöht sich der Reifenverschleiß.

Das obige Bild zeigt eine stark übertriebene Einstellung, die nur zur Verdeutlichung des Unterschieds zwischen Vor- und Nachspur dient. Wird eine solche Einstellung beim Fahrzeug gewählt, so ist es nur noch sehr schlecht steuerbar!

### Spur an der Vorderachse einstellen:

Die Vor-/Nachspur an der Vorderachse lässt sich durch Verdrehen der Spurstangenhebel (A) einstellen. Da dieser je ein Links- und Rechtsgewinde hat, müssen Sie ihn zum Verstellen nicht ausbauen.

Verdrehen Sie immer beide Spurstangenhebel gleichmäßig (linkes und rechtes Vorderrad), da Sie sonst die Trimmung am Sender verstellen müssen (oder sogar die Ansteuerung durch das Lenkservo durch Verstellen der Servostange).

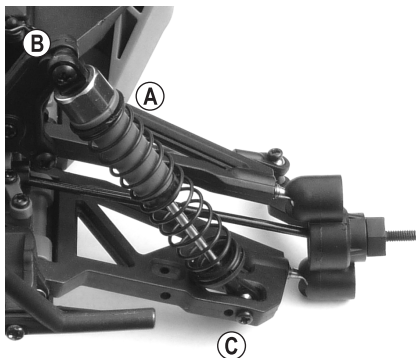
Im Achsschenkel (B) befinden sich weiterhin mehrere Befestigungspunkte für den Spurstangenhebel; diese dienen zum Verändern des Einschlagwinkels des Vorderrads (Ackermann-Winkel).



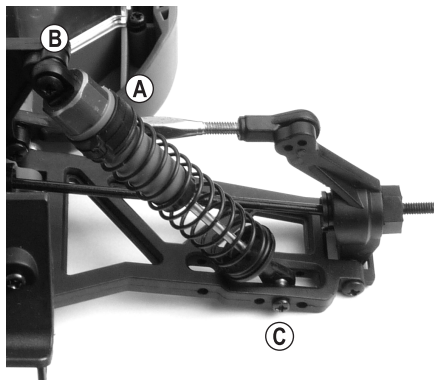
### Spur an der Hinterachse einstellen:

Die Spureinstellung an der Hinterachse dieses Fahrzeugs ist fest vorgegeben und kann nicht eingestellt werden.

## f) Einstellung der Stoßdämpfer



Vorderachse



Hinterachse

Am oberen Ende des Stoßdämpfers (A) kann die Einstellung der Feder-Vorspannung durch das Einfügen von Kunststoffclipsen vorgenommen werden.

Die Stoßdämpfer an Vorderachse und Hinterachse des Fahrzeugs können oben an der Dämpferbrücke (B) und am unteren Querlenker (C) in verschiedenen Positionen montiert werden.

Stellen Sie die Stoßdämpfer einer Achse immer gleich ein (am linken und rechten Rad der Vorderachse bzw. der Hinterachse), da andernfalls das Fahrverhalten negativ beeinflusst wird.

Professionelle Fahrer können auch Federn mit einem anderen Härtegrad verwenden oder die Stoßdämpfer mit einem Dämpferöl mit anderer Viskosität befüllen. Auch der Einbau von Alu-Stoßdämpfern, die per Rändelrad einstellbar sind, wäre möglich.

Wie bei einem „echten“ Auto sind die Stoßdämpfer (bzw. die Gummidichtungen in den Stoßdämpfern) an dem Modellfahrzeug ein Verschleißteil. Läuft das Öl aus den Stoßdämpfern heraus (z.B. Querlenker sehr stark verölt, Tropfspuren), müssen die Dichtungen bzw. die Stoßdämpfer ersetzt werden.

# 10. Die erste Fahrt

---

Damit das Fahrzeug bei der Inbetriebnahme keine unkontrollierten Bewegungen durchführt, halten Sie sich exakt an die nachfolgend beschriebene Vorgehensweise.

- Die Batterien bzw. Akkus im Sender müssen, ebenso wie der Fahrakku, voll bzw. geladen sein.
- Stellen Sie das Fahrzeug auf eine geeignete Unterlage, so dass die Räder frei drehen können.
- Öffnen Sie die Karosserie und legen Sie den voll geladenen Fahrakku in den Akkuschacht ein, sichern Sie ihn mit den Klattbändern.
- Schalten Sie den Fernsteuersender ein.
- Schließen Sie den Fahrakku am Fahrtregler an. Falls der Fahrtregler über einen zusätzlichen Ein-/Aus-Schalter verfügt, schalten Sie ihn ein. Fassen Sie nicht in den Antrieb hinein, halten Sie das Fahrzeug nicht über die Räder fest.
- Prüfen Sie die Lenkfunktion und die Fahrfunktion sowie die Neutralposition des Antriebs (beim Loslassen des Gashebels am Sender muss der Motor stehen bleiben).
- Verschließen Sie die Karosserie.
- Wählen Sie für die erste Probefahrt ein geeignetes Gelände aus, damit das Modell im Falle eines Steuerfehlers nicht gleich gegen ein Hindernis stößt und dabei Schaden nimmt.
- Beginnen Sie vorsichtig, bis Sie sich an das Fahrverhalten des Fahrzeuges gewöhnt haben.
- Nach der Fahrt ist zuerst der Fahrakku vom Fahrtregler abzustecken und anschließend die Fernsteuerung auszuscha­len.



## **Wichtig!**

Schalten Sie niemals den Sender aus, wenn der Fahrakku am Modell angeschlossen bzw. das Modell eingeschaltet ist.

# 11. Reinigung und Wartung

---

## a) Allgemein

Vor einer Reinigung oder Wartung ist der Fahrtregler auszuschalten und der Fahrakku vom Fahrtregler vollständig zu trennen. Falls Sie vorher mit dem Fahrzeug gefahren sind, lassen Sie alle Teile (z.B. Motor, Fahrtregler usw.) zuerst vollständig abkühlen.

Reinigen Sie das ganze Fahrzeug nach dem Fahren von Staub und Schmutz, verwenden Sie z.B. einen langhaarigen sauberen Pinsel und einen Staubsauger. Druckluft-Sprays können ebenfalls eine Hilfe sein.

Verwenden Sie keine Reinigungssprays oder herkömmliche Haushaltsreiniger. Dadurch könnte die Elektronik beschädigt werden, außerdem führen solche Mittel zu Verfärbungen an den Kunststoffteilen oder der Karosserie.

Waschen Sie das Fahrzeug niemals mit Wasser ab, z.B. mit einem Hochdruckreiniger. Dadurch wird der Motor, der Fahrtregler und auch der Empfänger zerstört.

Zum Abwischen der Karosserie kann ein weiches, leicht angefeuchtetes Tuch verwendet werden. Reiben Sie nicht zu fest, sonst gibt es Kratzspuren.

## b) Vor bzw. nach jeder Fahrt

Durch die Motorvibrationen und Erschütterungen beim Fahren können sich Teile und Schraubverbindungen lösen.

**Kontrollieren Sie deshalb vor bzw. nach jeder Fahrt folgende Positionen:**

- Fester Sitz der Radmuttern und aller Schraubverbindungen des Fahrzeugs
- Befestigung von Fahrtregler, Ein-/Ausschalter, Empfänger
- Verklebung der Reifen auf den Felgen bzw. Zustand der Reifen
- Befestigung aller Kabel (diese dürfen nicht in bewegliche Teile des Fahrzeugs gelangen)

→ Überprüfen Sie außerdem vor bzw. nach jedem Gebrauch das Fahrzeug auf Beschädigungen. Falls Sie Beschädigungen feststellen, so darf das Fahrzeug nicht verwendet bzw. in Betrieb genommen werden.

Sollten abgenutzte Fahrzeugteile (z.B. Reifen) oder defekte Fahrzeugteile (z.B. ein gebrochener Querlenker) ausgetauscht werden müssen, so verwenden Sie nur Originalersatzteile.

### c) Radwechsel

Die Reifen sind auf der Felge fixiert, damit sie sich nicht von der Felge lösen können. Wenn die Reifen abgefahren sind, muss deshalb das gesamte Rad getauscht werden.

Nach dem Lösen der Radmutter (A) ziehen Sie das Rad von der Radachse ab.

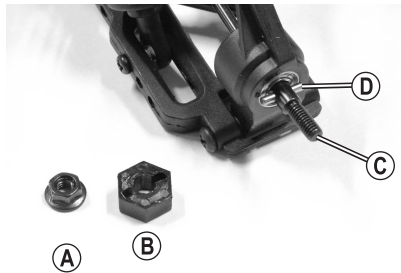
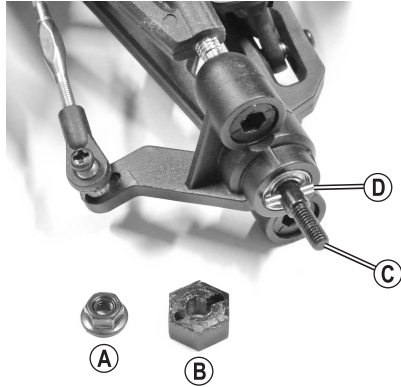
Anschließend wird das neue Rad aufgesteckt, so dass der Innensechskant innen an der Felge genau auf der Radmitnehmer-Mutter steckt.

Schrauben Sie das Rad mit der zu Beginn entfernten Radmutter (A) auf der Radachse fest. Wenden Sie jedoch beim Festschrauben keine Gewalt an, da sich sonst das Rad nur schwer dreht, wodurch der Antrieb beschädigt werden kann.

Möglicherweise bleibt die Radmitnehmer-Mutter (B) beim Abziehen des Hinterrades in der Felge stecken oder sie löst sich von der Radachse (C). Achten Sie dann darauf, dass der Mitnehmerstift (D) nicht herausfällt und verloren geht.

Wenn später das Rad wieder aufgesetzt wird, ist unbedingt zu kontrollieren, dass der Mitnehmerstift (D) genau in der Mitte der Radachse (C) steckt und in der entsprechenden Nut in der Radmitnehmer-Mutter (B) zu liegen kommt.

Bei fehlendem Mitnehmerstift (D) kann kein Drehmoment vom Motor auf das Rad übertragen werden, das Rad dreht sich frei durch.



## d) Einstellen des Zahnflankenspiels

Nach dem Zusammenbau des Fahrzeugs und vor der Erstinbetriebnahme muss das Zahnflankenspiel korrekt eingestellt werden. Es ist außerdem empfehlenswert, das Zahnflankenspiel regelmäßig nachzuprüfen.

Ziehen Sie die beiden Clipse (A) heraus, anschließend lässt sich die Staubschutzabdeckung (B) abnehmen.

Grundsätzlich muss der Abstand zwischen Hauptzahnrad (C) und Motorritzel (D) so gering wie möglich sein, ohne dass jedoch die Zahnräder streng laufen.

Lösen Sie die obere Befestigungsschraube (E) des Motors ein kleines Stück. Schieben Sie dann den Motor mit dem Motorritzel (D) mit sanftem Druck in Richtung Hauptzahnrad (C).

→ Der Motor darf dabei aber nicht wackeln; die Befestigungsschraube darf nur so weit gelöst werden, dass sich der Motor bewegen lässt.

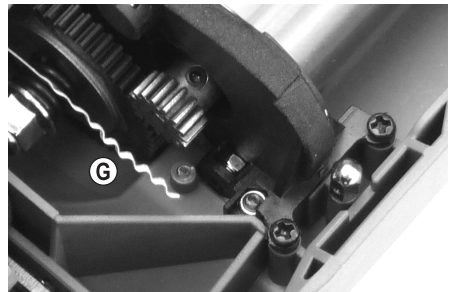
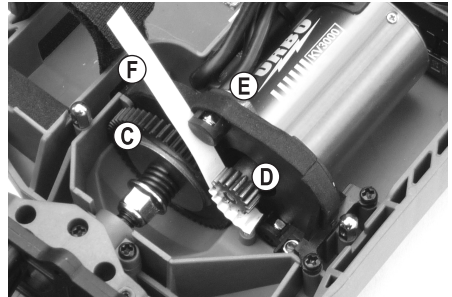
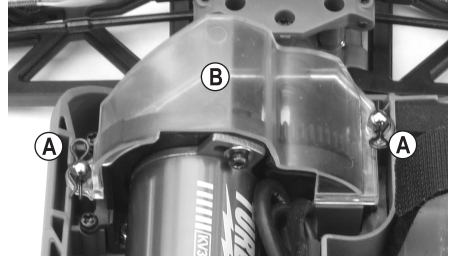
Das Motorritzel und das Hauptzahnrad greifen nun spielfrei ineinander. Dies ist jedoch für die Lebensdauer der Zahnräder nicht optimal!

Setzen Sie einen Streifen dünnes Papier (F) zwischen das Hauptzahnrad (C) und das Motorritzel (D), drehen Sie das Hauptzahnrad von Hand so, dass der Papierstreifen (max. 80 g-Papier!) zwischen beide Zahnräder eingezogen wird.

Unter dem Druck des Papiers wird der Elektromotor um das erforderliche Maß zurückgedrückt.

Drehen Sie nun in dieser Stellung die Befestigungsschraube (E) des Motors fest.

Wenn Sie anschließend das Hauptzahnrad zurückdrehen, damit der Papierstreifen wieder entnommen werden kann (G), sollten beide Zahnräder den erforderlichen Abstand zueinander aufweisen.



Idealerweise ist das Motorritzel so nah wie möglich am Hauptzahnrad, ohne dass sich die Zähne berühren und die Zahnräder dadurch streng laufen.

Sind die Zahnräder (Motorritzel und Hauptzahnrad) zu weit von einander entfernt, so werden bereits nach wenigen Sekunden Fahrt die Zähne des Hauptzahnrad vom Motorritzel regelrecht abgefräst - Verlust von Gewährleistung/Garantie!

Drückt das Motorritzel jedoch gegen das Hauptzahnrad (spielfreier Lauf der Zahnräder), so führt dies zu einem Leistungsverlust, außerdem zu einem erhöhten Stromverbrauch (der Motor benötigt bereits viel Kraft, das Hauptzahnrad zu drehen) und zu einem vorzeitigen Verschleiß des Hauptzahnrad.

## e) Einstellen der Rutschkupplung

Die Rutschkupplung schützt das Getriebe vor Überlastung beim Anfahren z.B. auf besonders griffigem Untergrund.

Außerdem wird durch eine entsprechende Einstellung der Rutschkupplung vermieden, dass sich das Fahrzeug durch das hohe Drehmoment des Brushless-Antriebs beim Anfahren überschlägt.

→ Der Hersteller hat bereits die optimale Einstellung gewählt, deshalb ist normalerweise keine Veränderung nötig.

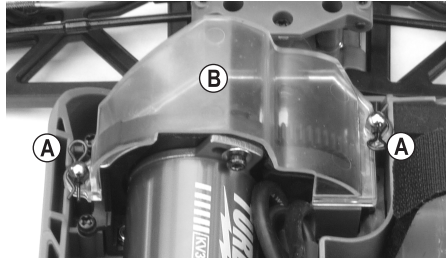
Durch sehr häufiges Anfahren mit voller Leistung auf griffigem Untergrund können sich jedoch die Beläge der Rutschkupplung mit der Zeit abnutzen, wodurch u.U. eine Justierung der Rutschkupplung erforderlich wird. Weiterhin könnten professionelle Fahrer die Rutschkupplung entsprechend dem gewünschten Anfahrverhalten auf einem bestimmten Untergrund einstellen.

**Sollten Sie die Einstellung verändern wollen, so gehen Sie wie folgt vor:**

Ziehen Sie die beiden Clipse (A) heraus, anschließend lässt sich die Staubschutzabdeckung (B) abnehmen.

Die Rutschkupplung kann durch das Verdrehen der Sechskantmutter (C) eingestellt werden.

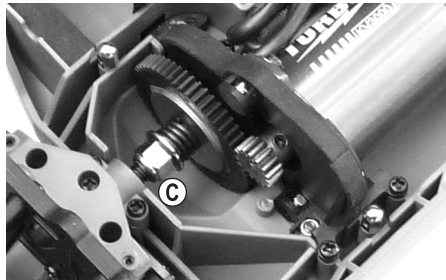
Durch eine Drehung nach rechts im Uhrzeigersinn gelangt mehr Antriebsleistung an das Getriebe, eine Drehung nach links gegen den Uhrzeigersinn verringert die Kraftübertragung (jeweils von hinten auf das Fahrzeug gesehen).



Wird die Rutschkupplung zu fest eingestellt, so wird die Antriebskraft voll übertragen, die Rutschkupplung ist ohne Funktion.

Dies kann das Differential beschädigen, außerdem besteht die Gefahr, dass sich das Fahrzeug bei zu griffigem Untergrund aufgrund des hohen Drehmoments des Brushless-Motors beim Losfahren überschlägt.

Wird die Rutschkupplung zu „weich“ eingestellt, so führt dies zu sehr starkem Verschleiß der Rutschkupplung. Außerdem ist die Beschleunigung sehr schlecht, bzw. das Fahrzeug bewegt sich überhaupt nicht (Durchdrehen der Rutschkupplung).



→ Verstellen Sie die Rutschkupplung nur in sehr kleinen Schritten (max. 1/4 Umdrehung) und testen Sie anschließend das Verhalten des Fahrzeugs beim Losfahren. Merken Sie sich in jedem Fall die vorgenommene Veränderung, so dass Sie sie bei Bedarf wieder rückgängig machen können.

## 12. Entsorgung

---

### a) Produkt



Elektronische Geräte sind Wertstoffe und gehören nicht in den Hausmüll. Entsorgen Sie das Produkt am Ende seiner Lebensdauer gemäß den geltenden gesetzlichen Bestimmungen.

Entnehmen Sie evtl. eingelegte Batterien/Akkus und entsorgen Sie diese getrennt vom Produkt.

### b) Batterien/Akkus

Sie als Endverbraucher sind gesetzlich (Batterieverordnung) zur Rückgabe aller gebrauchten Batterien/Akkus verpflichtet; eine Entsorgung über den Hausmüll ist untersagt.



Schadstoffhaltige Batterien/Akkus sind mit dem nebenstehenden Symbol gekennzeichnet, das auf das Verbot der Entsorgung über den Hausmüll hinweist. Die Bezeichnungen für das ausschlaggebende Schwermetall sind: Cd = Cadmium, Hg = Quecksilber, Pb = Blei (die Bezeichnung steht auf den Batterien/Akkus z.B. unter dem links abgebildeten Mülltonnen-Symbol).

Ihre verbrauchten Batterien/Akkus können Sie unentgeltlich bei den Sammelstellen Ihrer Gemeinde, unseren Filialen oder überall dort abgeben, wo Batterien/Akkus verkauft werden.

Sie erfüllen damit die gesetzlichen Verpflichtungen und leisten Ihren Beitrag zum Umweltschutz.



# 13. Behebung von Störungen

---

Auch wenn das Modell nach dem heutigen Stand der Technik gebaut wurde, kann es dennoch zu Fehlfunktionen oder Störungen kommen. Aus diesem Grund möchten wir Ihnen aufzeigen, wie Sie eventuelle Störungen beseitigen können. Beachten Sie außerdem die beiliegende Bedienungsanleitung zur Fernsteueranlage.

## Das Modell reagiert nicht oder nicht richtig

- Bei 2,4 GHz-Fernsteueranlagen muss der Empfänger am Sender angelernt werden. Dieser Vorgang wird z.B. mit den englischen Begriffen „Binding“ oder „Pairing“ bezeichnet. Beachten Sie dazu die Bedienungsanleitung der Fernsteueranlage.
- Ist der Fahrakku des Fahrzeugs oder die Batterien/Akkus im Sender leer? Tauschen Sie den Fahrakku bzw. die Batterien/Akkus im Sender gegen neue aus.
- Haben Sie zuerst den Sender und anschließend den Fahrtregler eingeschaltet?
- Ist der Fahrakku richtig am Fahrtregler angeschlossen? Prüfen Sie die Steckverbindung, ob diese evtl. verschmutzt oder oxidiert ist.
- Ist das Fahrzeug zu weit weg? Bei vollem Fahrakku und vollen Batterien/Akkus im Sender sollte eine Reichweite von 50 m und mehr möglich sein. Dies kann jedoch verringert werden durch Umgebungseinflüsse, z.B. Störungen auf der Sendefrequenz oder die Nähe zu anderen Sendern (nicht nur Fernsteuersender, sondern auch WLAN-/Bluetooth®-Geräte, die ebenfalls eine Sendefrequenz von 2,4 GHz nutzen), zu Metallteilen, Gebäuden usw.

Die Position von Sender- und Empfängerantenne zueinander hat sehr starken Einfluss auf die Reichweite. Optimal ist es, wenn sowohl die Sender- als auch die Empfängerantenne senkrecht steht (und damit beide Antennen parallel zueinander liegen). Wenn Sie dagegen mit der Senderantenne auf das Fahrzeug zielen, ergibt sich eine sehr kurze Reichweite!

- Prüfen Sie die richtige Position der Stecker des Fahrtreglers und des Lenkservos im Empfänger. Sind die Stecker um 180° verdreht eingesteckt, so funktioniert der Fahrtregler und das Lenkservo nicht.

Wenn dagegen die Stecker von Fahrtregler und Lenkservo gegeneinander vertauscht wurden, steuert der Gas-/Bremshebel das Lenkservo und das Drehrad die Fahrfunktion!

## Fahrzeug bleibt beim Loslassen des Gas-/Bremshebels nicht stehen

- Korrigieren Sie am Sender die Trimmung für die Fahrfunktion (Neutralstellung einstellen).
- Programmieren Sie die Neutralstellung am Fahrtregler neu (und auch die Vollgasposition für Vorwärts- und Rückwärtsfahrt), sofern der von Ihnen verwendete Fahrtregler über diese Funktion verfügt.

## Fahrzeug wird langsamer bzw. das Lenkservo zeigt nur noch geringe oder überhaupt keine Reaktion; die Reichweite zwischen Sender und Fahrzeug ist nur sehr kurz

- Der Fahrakku ist schwach oder leer.

Die Stromversorgung des Empfängers und damit auch des Lenkservos erfolgt bei modernen elektronischen Fahrtreglern über den im Fahrtregler eingebauten BEC. Aus diesem Grund führt ein schwacher oder leerer Fahrakku dazu, dass der Empfänger nicht mehr richtig arbeitet. Tauschen Sie den Fahrakku gegen einen neuen voll geladenen Fahrakku aus (vorher eine Pause von 5 - 10 Minuten machen, damit sich der Motor und der Fahrtregler ausreichend abkühlen können).

- Überprüfen Sie die Batterien/Akkus im Sender.

### **Beim Fahren wird das Fahrzeug langsamer oder bleibt stehen**

- Der Fahrakku ist schwach oder leer, oder eine im Fahrtregler integrierte Unterspannungserkennung hat den Motor abgeschaltet.
- Der Fahrtregler ist zu heiß und hat den Motor abgeschaltet. Warten Sie einige Minuten, bis sich der Fahrtregler abgekühlt hat. Sofern der von Ihnen verwendete Fahrtregler einen Lüfter besitzt, so kontrollieren Sie dessen Funktion.
- Der von Ihnen verwendete Fahrtregler (oder Empfänger) verfügt über eine Failsafe-Funktion und es wurde kein gültiges Steuersignal erkannt, der Motor wurde daraufhin vom Fahrtregler bzw. Empfänger aus Sicherheitsgründen deaktiviert.

### **Der Geradeauslauf stimmt nicht**

- Stellen Sie den Geradeauslauf am Sender mit der zugehörigen Trimmfunktion für die Lenkung ein.
- Überprüfen Sie das Lenkgestänge, den Servoarm, den Servosaver und dessen Verschraubung.
- Hatte das Fahrzeug einen Unfall? Dann prüfen Sie das Fahrzeug auf defekte oder gebrochene Teile und tauschen Sie diese aus.

### **Die Lenkung ist gegenläufig zur Bewegung des Drehrads am Sender**

- Aktivieren Sie an Ihrem Sender die Reverse-Einstellung für die Lenkfunktion.

### **Die Fahrfunktion ist gegenläufig zur Bewegung des Gas-/Bremshebels am Senders**

- Normalerweise muss das Fahrzeug nach vorne fahren, wenn der Gas-/Bremshebel bei Pistolengriff-Sendern zum Griff hin gezogen wird. Ist dies nicht der Fall, so aktivieren Sie an den von Ihnen verwendeten Sender die Reverse-Einstellung für die Fahrfunktion.
- Haben Sie einen Brushless-Motor eingebaut, so vertauschen Sie zwei der drei Motorkabel gegeneinander. Dies kehrt die Drehrichtung des Motors um.

### **Die Lenkung funktioniert nicht oder nicht richtig, Lenkausschlag am Fahrzeug zu gering**

- Möglicherweise verfügt der von Ihnen verwendete Sender über eine Dualrate-Einstellung oder eine Begrenzung des maximalen Servowegs. Beachten Sie die Bedienungsanleitung zu Ihrem Sender.
- Prüfen Sie die Lenkmechanik auf lose Teile; prüfen Sie z.B., ob der Servoarm richtig auf dem Servo befestigt ist.
- Beim Einbau des Servos in das Fahrzeug ist darauf zu achten, dass das Servo in der Mittelstellung steht, bevor der Servoarm montiert wird.

### **Die LED-Lichtleiste leuchtet nicht zu gering**

- Die LED-Lichtleiste wird an einem freien Anschluss des Empfängers angesteckt. Kontrollieren Sie die Polarität des Steckers.

# 14. Technische Daten

---

Maßstab.....	1:10
Geeignete Fahrakku-Typen.....	2zelliger LiPo-Fahrakku (Nennspannung 7,4 V) oder 6-7zelliger NiMH-Fahrakku (Nennspannung 7,2 V bzw. 8,4 V), je nach verwendetem Fahrtregler
Empfohlener Motor.....	Brushed-Elektromotor, Typ 550, 13 Turns oder Brushless-Elektromotor, Typ 3652, 3000 KV
Empfohlener Fahrtregler.....	Brushed- oder Brushless-Fahrtregler (je nach Motor), Dauerstrom min. 40 A
Empfohlenes Lenkservo.....	Standard-Baugröße, min. 4 kg/40 Ncm
Empfohlene Fernsteueranlage.....	Pistolengriff-Fernsteueranlage 2,4 GHz, 2 Kanäle
Antrieb.....	Allrad-Antrieb über Kardanwelle Differenzial in Vorder- und Hinterachse
Fahrwerk.....	Einzelradaufhängung, Doppelquerlenker Öldruckstoßdämpfer mit Spiralfedern, einstellbar Spur der Vorderräder einstellbar Sturz der Vorder- und Hinterräder einstellbar
Abmessungen (L x B x H).....	420 x 295 x 165 mm
Reifen-Abmessungen (B x Ø).....	49 x 105 mm
Radstand.....	275 mm
Bodenfreiheit.....	58 mm
Gewicht.....	Abhängig von Motor/Fahrtregler/Akku, fahrfertig ca. 2,3 - 2,5 kg

# Table of contents



	Page
1. Introduction .....	37
2. Description of symbols .....	37
3. Intended use .....	38
4. Delivery content .....	38
5. Required accessories .....	39
6. Safety information .....	40
a) General information .....	40
b) Assembly .....	41
c) Operation .....	41
7. Battery information .....	43
8. Assembling the model vehicle .....	44
9. Operating the model vehicle .....	55
a) Opening/removing the body .....	55
b) Inserting the drive battery in the vehicle .....	56
c) Setting the remote control and speed controller .....	56
d) Configuring the camber .....	57
e) Configuring the wheel alignment .....	59
f) Adjusting the shock absorbers .....	60
10. Getting started .....	61
11. Cleaning and care .....	62
a) General information .....	62
b) Before and after each use .....	62
c) Changing a tyre .....	63
d) Adjusting the backlash .....	64
e) Adjusting the friction clutch .....	65
12. Disposal .....	66
a) Product .....	66
b) (Rechargeable) batteries .....	66
13. Troubleshooting .....	67
14. Specifications .....	69

# 1. Introduction

---

Dear customer,

Thank you for purchasing this product.

This product complies with statutory, national and European regulations.

To ensure that the product remains in this state and to guarantee safe operation, always follow the instructions in this manual.



These operating instructions are part of this product. They contain important information on setting up and using the product. Do not give this product to a third party without the operating instructions. Therefore, retain these operating instructions for reference!

All company and product names contained herein are trademarks of their respective owners. All rights reserved.

If there are any technical questions, please contact: [www.conrad.com/contact](http://www.conrad.com/contact)

## 2. Description of symbols

---



The symbol with an exclamation mark in a triangle is used to highlight important information in these operating instructions. Always read this information carefully.



The arrow symbol indicates special information and tips on how to use the product.

## 3. Intended use

---

The "Stagger" buggy is an electrically driven model vehicle that is wirelessly controlled with a suitable remote control (not included). For operation of the model vehicle, various accessories are required that are not included and must be ordered separately (see section 5).

The model vehicle is intended exclusively for private use in the model making sector with the associated operation times.

The model is primarily intended for outdoor use, but it can also be used in suitable indoor spaces.

This product is not suitable for children under 14 years of age.



Always follow the safety information in these operating instructions. They contain important information on how to use the product safely.

You are solely responsible for the safe operation of this model!

## 4. Delivery content

---

- Vehicle kit
- Assembly instructions
- Operating instructions

### Up-to-date operating instructions

Download the latest operating instructions at [www.conrad.com/downloads](http://www.conrad.com/downloads) or scan the QR code shown. Follow the instructions on the website.



## 5. Required accessories

---

The "Stagger" buggy is supplied as a kit and must be assembled before the first use. For this purpose, the kit also comes with separate assembly instructions with many assembly drawings. These instructions contain important tips and recommendations for proper assembly of the model.



### Important!

The individual parts found in the respective assembly drawings are packed separately. Only open the bags just before assembling the parts.

For assembly, you can use standard tools such as a screwdriver, needle-nose pliers or a hexagon socket wrench. However, you should always use suitable screwdrivers to avoid damaging the screw heads during assembly.

### → Practical tips:

A model vehicle stand has proven itself an effective aid in assembling the vehicle (especially for subsequent assembly steps). In addition to easy assembly, the stand can be used later for trial runs of the drive mechanism or for maintenance purposes.

**For operation of the model vehicle, the following accessories are required that are not included and must be ordered separately:**

- Remote control with transmitter and receiver (at least 2 channels)
- Steering servo (recommended: min. 4 kg)
- Electric motor (recommended: Brushed electric motor, type 550, 13 turns or brushless electric motor, type 3652, 3000 KV)
- Speed controller (recommended: 40 A continuous current, depending on the motor used)
- Drive battery (recommended: Racingpack version, LiPo or NiMH, depending on the speed controller/motor used)
- Batteries or rechargeable batteries for the remote control
- Suitable charger for transmitter and drive rechargeable batteries

**For best results, we also recommend the following components:**

- Spare tyres (in order to quickly change worn/damaged tyres)
- Compressed air spray for cleaning
- Thread-locking fluid
- Carry bag

## 6. Safety information

---



**Damage caused due to failure to observe these operating instructions will void the warranty. We shall not be liable for any consequential damage!**

**We shall not be liable for damage to property or personal injury caused by incorrect handling or failure to observe the safety information! Such cases will void the warranty/guarantee.**

The guarantee and warranty do not apply to normal wear and tear during operation (such as worn tyres or worn gears) and accidental damage (such as broken chassis parts or steering knuckle).

Dear customer,

These safety instructions are designed to ensure the safe operation of the product and your personal safety. Read this section very carefully before using the product!

### a) General information

**Caution, safety hazard!**

**This model has the potential to cause damage to property and/or individuals. Ensure that you are sufficiently insured, e.g. by taking out private liability insurance.**

**If you already have a policy, check with your insurance company that use of this model is covered by the policy.**

- The unauthorised conversion and/or modification of the product is not allowed for safety reasons. Only use original spare parts for repairs.
- This product is not a toy and is not suitable for children under 14 years of age.
- The product must not be used in wet or damp environments to prevent corrosion or rusting of metal parts. If the product features a moisture-proof steering servo or a corresponding speed controller, the requisite protection of the electric motor or the drive battery and connectors must also be considered. Moisture ingress into the drive battery can cause fire or explosion!
- Do not leave packaging material lying around carelessly, because it could become a dangerous plaything for children.
- If you have any questions that are not answered by these operating instructions, contact us (see section 1 for contact information) or an experienced technician.
- You must learn how to operate and handle remote-controlled model vehicles before actually using them! If you have never steered such a vehicle, drive especially carefully and get used to the vehicle's responses to the remote control commands first. Be patient!
- Do not take any risks when using the product! Always use the model responsibly, otherwise you may endanger yourself and your surroundings.
- Occasional maintenance work and repairs are required to ensure safe use. For example, the tyres may become worn, or some parts may be damaged due to driver error.

Only use original spare parts for maintenance and repair work!





## b) Assembly

- During vehicle assembly, there is a risk of injury due to sharp edges, pointed parts and improper handling of tools.
- Improper assembly may result in damage to vehicle parts and poor performance. So be very careful when assembling.
- To assemble the vehicle, use only a sufficiently large, flat, and stable surface. Protect the surface of a work table from scratches by using a suitably thick underlay.
- Do not use force when assembling parts. Do not overtighten the screws! However, make sure that screws, nuts, etc. are tightened correctly.
- For assembly, use suitable tools in excellent condition.
- Take your time!
- If you have never assembled such a vehicle before, seek guidance from an experienced fellow model maker. A few helpful tips and assistance from a professional can easily solve many problems, especially at the beginning of a “model making career”.

## c) Operation

- We recommend that you use a latter-day 2.4 GHz remote control. However, if you are still using an older generation 27 or 40 MHz remote control to operate the model, make sure before every use that no other models are operated on the same frequency within the range of the remote control. Control over the remote controlled vehicle will be lost! Always use different frequencies for each model.
- With every operation, the settings of the trim regulator for forward/reverse drive as well as those for steering must be checked, and if necessary, modified.

For this reason, the wheels of the vehicle must not be put on the ground during setup (switching on the remote control and the vehicle). Place the vehicle on a suitable surface so that the wheels can turn freely (do not touch the drive!).

Then adjust the trim accordingly so that when the lever for the forward/reverse drive (neutral position) is fully released, the motor stops rotating or the steering is straight (straight drive can accurately be adjusted later while operating the vehicle).

- During setup, always switch on the remote control (transmitter) first. Only then can the rechargeable battery pack of the vehicle be connected with the cruise control/receiver and the model be switched on. Otherwise there may be unexpected responses by the cruise control/receiver and therefore the electric model!
- Improper use can cause serious injury and damage to property! Only use the vehicle when it is within your sight. Do not use the vehicle at night.
- Only use the vehicle when you are fully alert and able to respond. As is the case when driving a real vehicle, fatigue, alcohol or medications can affect your ability to react.
- Please note that this model vehicle should not be driven on public roads or streets. Only operate it on private sites or places which are specifically designated for remote-controlled models.
- Driving a model on a model racing/rally track requires prior permission of the owner.
- Do not drive the vehicle towards people or animals!



- Do not drive the vehicle in the rain or through wet grass, water, mud or snow. Since the model is neither water-resistant nor waterproof, corrosion or rusting of its metal parts can result if it is exposed to moisture or humidity. If the product features a moisture-proof steering servo or a corresponding speed controller, the requisite protection of the electric motor or the drive battery and connectors must also be considered. Moisture ingress into the drive battery can cause fire or explosion!
- Also avoid driving at very low outdoor temperatures. Cold temperatures can cause the plastic on the chassis to lose its elasticity. In this case, even small accidents may damage the model.
- Do not use the vehicle during thunderstorms, under high-voltage power lines or next to radio masts.
- Do not take any risks when using the product! Always use the model responsibly, otherwise you may endanger yourself and your surroundings.
- Always keep the remote control (transmitter) turned on when the model is in use. To stop the vehicle, always turn the vehicle off first and then separated the rechargeable battery pack from the cruise control/receiver, only after that can the remote control be turned off.
- Before using the model, check whether it responds properly to the remote control commands.
- When there are weak batteries (e.g. rechargeable batteries) in the remote control, the range decreases. When the drive rechargeable battery is weak, the vehicle gets slower or no longer responds correctly to the remote control.  

If this is the case, stop operation immediately. Then replace the batteries/rechargeable batteries in the remote control with new ones, or recharge the rechargeable batteries in the vehicle or the remote control.
- The motor and drive as well as the speed controller and the vehicle's battery pack get hot during operation. Before replacing or recharging the rechargeable batteries, always wait at least 5 to 10 minutes for all parts to cool down.
- Do not touch the motor, the speed controller or the rechargeable battery until they have cooled down. Burn hazard!

# 7. Battery information

---



Although batteries and rechargeable batteries are very useful in our everyday life, nevertheless they present numerous safety hazards.

Therefore, always observe the following general information and safety instructions when handling batteries and rechargeable batteries. Always observe all additional safety instructions and information provided by the manufacturer/distributor of the drive battery or charger you are using.

- Keep batteries/rechargeable batteries out of reach of children.
- Do not leave batteries/rechargeable batteries lying around, as they present a choking hazard for children and pets. Seek immediate medical advice if a battery is swallowed!
- Batteries/rechargeable batteries must never be short-circuited, disassembled or thrown into fire. This may cause an explosion!
- When handling leaking or damaged batteries/rechargeable batteries, always use suitable protective gloves to avoid burning your skin.
- Do not recharge regular batteries. This may cause a fire or explosion! Only charge rechargeable batteries which are intended for this purpose (1.2 V); use suitable battery chargers. Batteries (1.5 V) are designed to be used once and must be disposed of properly when they are empty.
- Observe the correct polarity when inserting batteries (observe plus/+ and minus/-). Incorrect polarity will not only damage the transmitter and batteries, It may also cause a fire or explosion.
- If you do not plan to use the model for an extended period (e.g. during storage), remove the batteries from the remote control to prevent them from leaking and causing damage. Disconnect the drive battery from the speed controller.
- Rechargeable batteries should be charged at least once every 3 months to prevent damage due to deep discharge, which will render them useless.
- Always replace the entire set of batteries or rechargeable batteries. Do not mix full batteries/rechargeable batteries with half-full ones. Always use batteries or rechargeable batteries of the same type and from the same manufacturer.
- Never mix batteries with rechargeable batteries! The remote control can be powered with disposable or rechargeable batteries.
- Never charge the drive rechargeable battery immediately after use. Always let the drive rechargeable battery cool down until it has reached room or ambient temperature again.
- Only charge intact and undamaged drive rechargeable batteries. Do not charge the rechargeable battery if the external insulation of the rechargeable battery is damaged, or if the rechargeable battery is deformed or swollen. In this case there is serious danger of fire and explosion!
- Protect the outer shell of a rechargeable battery from damage and do not pierce it with sharp objects. This may cause a fire or explosion!
- Never recharge the drive battery unattended.
- Disconnect the charging cable or charger from the drive battery when it is fully charged.

## 8. Assembling the model vehicle

---

**You will need the following tools for assembly:**

- Cross-head screwdriver, hexagon socket wrench and socket spanner in different sizes
- Needle-nose pliers
- Wire cutter
- Suitable gear grease
- Thread-locking fluid (medium strength)

→ **Practical tips:**

A suitable pad is also recommended for assembly. For example, you may use a universal car floor mat with a grid, allowing optimal arrangement of screws, nuts and other small parts and preventing them from rolling away.

The model is supplied in the form of pre-arranged assemblies with alphanumeric inscriptions.

Some larger bags (for example, bag A) include smaller bags with appropriate alphanumeric inscriptions, for example, A-1 or A-1-1.



**Important!**

In addition to these operating instructions, refer to the separate assembly instructions. The procedure for proper assembly of the model vehicle is shown in clear drawings. These assembly instructions also contain additional information and practical tips for each assembly stage.

A sketch showing specially required screws/nuts etc. with their respective sizes can be found in the assembly instructions. The figure in brackets indicates the quantity of the respective parts. A label for the parts bag required for each assembly stage can be found at the top right of the sketch drawings. To avoid confusion, only open the parts bag that is needed for the assembly stage.

Then check the contents against the sketch and place the components and screws at the respective assembly sites.

Do not go to the next assembly stage and do not open another parts bag until you have assembled all parts from the current assembly stage.

This procedure is the quickest way to assemble the model correctly.

→ **Practical tips:**

If the exact assembly of a component cannot be clearly identified from the current drawing, look at the drawings below. The vehicle is often shown from different perspectives, which can make the assembly of different components more clear.

If required, the assembly instructions can also be downloaded as a PDF in our online shop, either under product or in the download centre. Pages can then be enlarged on a monitor and details can be seen more clearly.

**Proceeding with the assembly:**

**Assembly instructions, figure 1 (A-1):**

The two plastic parts for the rear bumper are to be connected with two M3 x 16 screws.

**Assembly instructions, figure 2 (A-2):**

Mount the rear bumper on the aluminium base plate using two M3 x 10 countersunk screws.

**Assembly instructions, figure 3 (A-3):**

Clip a snap ring onto each of the two thin metal axles using needle-nose pliers. Then assemble the lower suspension arm, paying attention to the orientation of the components (the left and right suspension arms have identical structure). Finally, clip the two remaining snap rings onto the ends of the two metal axles.

**Assembly instructions, figure 4 (A-4):**

Place the lower suspension arm on the aluminium base plate (it only fits in one orientation, with 2 lugs on the underside of its central part fitting exactly into the aluminium base plate). Fasten the lower suspension arm on the aluminium base plate using four M3 x 15 countersunk screws. Finally, secure the screws with four M3 locking nuts.

**Assembly instructions, figure 5 (B-1):**

Fasten the two plastic parts together using one M3 x 8 screw. Figure 5 shows the components of the pre-assembled friction clutch.

**Assembly instructions, figure 6 (B-2):**

Unless preset, set the 7 – 7.5 mm gap between the nut and the pressure washer for the friction clutch. After that assemble the parts as shown in the figure. Pay attention that ball bearings (a smaller one in the retaining plate and two larger ones on the drive axle of the friction clutch) have different sizes.

→ The adjustment process of the friction clutch is described in section 11. e).



**Important!**

When attaching and tightening down the cardan shaft attachment, make sure to screw in the M4 x 4 set screw so that it rests on the flattened side of the drive axle.

During assembly make sure that the gear can be turned easily, but there should not be too much play (the gear must not turn too tight either!).

The bevel gear is secured with an M2.5 snap ring on the friction clutch axle. In this case, you will also need needle-nose pliers.

Insert the two M3 nuts into the openings in the motor support plate and fix the lower one with a single M3 x 15 screw (the upper one will later be used during the motor mounting).

### **Assembly instructions, figure 7 (B-3):**

Figure 7 shows the components of the pre-assembled differential. The differential is already pre-greased. When dismantling the differential for maintenance purposes, clean it and add fresh grease (add just sufficient amount of grease, do not fill the differential with grease to the brim!).

### **Assembly instructions, figure 8 (B-4):**

First put one of the two thin metal rings on each of the differential attachments followed by the two ball bearings. Then insert it into the differential housing as well as the pre-assembled friction clutch. Pay attention to the position of the two ball bearings on the friction clutch axle in the differential housing.

→ Use the metal rings to adjust the play between the two gears. The gears should not turn too tight, but there should not be too much play either. The position of the differential can be adjusted with the metal rings, which must be placed between the differential and the ball bearing.

A somewhat thicker metal ring is typically not required. However, in order to achieve an optimal position of the gears, it may be necessary to use several metal rings combined with one another in different ways due to the production tolerances of plastic parts.

Apply a suitable gear grease to the gears (apply just sufficient amount of grease, but do not fill the gear housing to the brim!).

Finally, place the plastic part pre-assembled in figure 5 on the differential housing and secure it with four M3 x 18 screws.

### **Assembly instructions, figure 9 (C-1):**

Insert the motor support plate with the rear axle differential mounted on it into the chassis pan.

→ **Our tip:**

You may have to loosen the M4 x 4 set screw (see figure 6) that secures the cardan shaft attachment once again so that the differential housing can be correctly inserted into the opening in the chassis pan. Secure the cardan shaft attachment again with the set screw after the motor support plate and differential housing have been screwed tight in the chassis pan.

First secure the differential housing with two M3 x 15 screws in the chassis pan and then the motor support plate with two M3 x 10 screws.

Finally, screw the motor support plate tight to the chassis pan using two M3 x 10 countersunk screws and two M3 locking nuts (a detailed illustration of the underside of the chassis pan and the position of the two countersunk screws can be found in the bottom left of figure 9).

→ The locking nuts can be easily inserted at the desired location with needle-nose pliers.

Now check whether the main gear (and the associated rear axle differential) can be turned easily. It must not turn tight!

### Assembly instructions, figure 10 (C-2):

Fasten the aluminium base plate shown in figure 4 to the chassis pan using four M3 x 10 countersunk screws. Figure 10 shows both the top and bottom view.

Use the remaining six M3 x 10 countersunk screws to screw the differential housing down to the aluminium base plate.

Finally, use a single M3 x 10 round-head screw (it is clearly marked in figure 10) to screw the motor support plate tight from below.

→ The transparent cover and the remaining screws in bag C-3 are only required in figure 18.

### Assembly instructions, figure 11 (D-1):

The figure shows the components of the pre-assembled upper suspension arm.



#### Important!

The two brass cases "A" and "B" have different widths. In addition, the brass case "A" has a flattened edge and must point in the direction of the steering knuckle/tyre when installing the upper suspension arms (figure 12).

### Assembly instructions, figure 12 (D-2):

Screw two 3 x 22 screws into the lower openings of the shock absorber bridge (make sure that the orientation is correct, the flat side of the shock absorber bridge should point towards the motor support plate).

Place the two upper suspension arms (see figure 11) on the 3 x 22 screw. Make sure that the suspension arms are attached with the correct side (brass case "B"), as shown in figure 11.

Then insert the shock absorber bridge from the rear into the differential housing and screw it tight with two M3 x 10 screws.

→ **Our tip:**

The rear bumper mounted in figure 2 can be temporarily dismantled by unscrewing the two countersunk screws for easier access to the two M3 x 10 screws.

Then insert the shock absorber bridge from the rear into the differential housing and screw it tight with two M3 x 10 screws.

Fasten the reinforcement bracket between the differential housing and the rear bumper using two screws M3 x 12 and M3 x 16 (see figure 12).

### Assembly instructions, figure 13 (E-1):

Insert the respective ball bearings in each of the two steering knuckles. Then insert the wheel axles from the inside.

The wheel axle has a hole into which the drive pin is to be inserted. Finally, attach the wheel hub nut in the correct orientation (a slot on one side of the wheel hub nut must exactly match the drive pin). Do not use any force.



#### Important!

The two steering knuckles are not structurally identical: one of them is intended for the left axle (L) and the other one for the right axle (R). You can see the difference between the steering knuckles if you look at them from above.

### Assembly instructions, figure 14 (E-2):

Fasten each of the two steering knuckles to the lower suspension arm with a respective 3 x 26 screw.



#### Important!

The two steering knuckles are not structurally identical: one of them is intended for the left axle (L) and the other one for the right axle (R). Refer to figure 13.

Insert the drive axle between the differential and the wheel axle. Then screw the upper suspension arm tight to the steering knuckle with an M3 x 12 screw. The figure shows which of the 3 openings in the steering knuckle you should use.

Try turning the main gear to check whether the wheel axles turn easily. The drive must not be stiff! Turn the main gear while holding one wheel axle; if the other wheel axle turns, the differential works correctly.

### Assembly instructions, figure 15+16 (F):

Four structurally identical shock absorbers are already pre-assembled and filled with oil. The figures show the individual components of a shock absorber.

#### → Our tip:

As is the case with full-size vehicles, the shock absorbers are wearable parts. If too much oil leaks from the lower end of the shock absorber, the seals are defective and must be replaced. As this usually indicates that other parts of the shock absorber are also worn, we recommend that you replace the entire shock absorber.

As is the case with full-size vehicles, both shock absorbers on one axle must always be replaced at the same time to retain the vehicle performance.

Bag F contains various clips for the shock absorbers. They are used to adjust the spring preload. Inserting the clips between the spring and the upper end of the shock absorber makes the suspension "harder" and thus ideal for a smoother road surface. Always insert the same clips on the left and right axles.

### Assembly instructions, figure 17 (F-1):

Mount each of the shock absorbers on the left and right rear axles.

Fasten the shock absorber on the upper side to the rear shock absorber bridge with an M3 x 12 screw and a plastic case using the outer holes. The correct position is shown in the detailed figure at the top right.

The lower end of the shock absorber must be inserted into the corresponding opening in the lower suspension arm and then screwed tight with an M3 x 15 screw (using the middle hole). Figure 17 shows the correct installation on the right shock absorber.

#### → Our tip:

The mounting positions on the shock absorber bridge or the lower suspension arm can be changed. However, this should only be done by drivers who can notice the slight change in driving behaviour (caused by different compression of the shock absorbers). The mounting position on the left and right axles must always be the same in all cases.



**Assembly instructions, figure 18 (C or C-3):**

Fasten the transparent cover for the cardan shaft in the chassis pan.



**Important!**

Make sure that among the screws there is a countersunk screw, which must be installed in the right place (see figure). Otherwise, not only will the cover be damaged, but the screw protruding further can cause problems during installation of a motor.

**Assembly instructions, figure 19 (G-1):**

Secure the front bumper bar to the support arm with two M3 x 12 screws.

**Assembly instructions, figure 20 (G-2):**

Fasten the aluminium base plate to the bumper bar in the correct orientation using two M3 x 10 countersunk screws.

**Assembly instructions, figure 21 (H-1):**

The figure shows the assembly of the front suspension arms. You will need a 5 mm hexagon socket wrench to screw the plastic set screws into the steering knuckle. Make sure that the plastic set screws are oriented correctly.

First, securely tighten the inserts with care. Then loosen the inserts until the ball heads of the metal screws ("pivot ball" screw) can be moved easily without any play in the bearing.



**Important!**

The suspension arms must be mounted as shown in figures 21 and 22 such that they fit the left (L) and right (R) side. Since the upper suspension arm is shorter, the pivot ball holders are offset.

Figure 21 shows a detailed view of the left (L) steering knuckle; note the arrow on the small plastic lug.

Use a 2.5 mm hexagon socket wrench to screw the pivot ball screws about 2/3 into the suspension arms, leaving approx. two to three threads exposed. Then, finely adjust the chassis.

→ Two upper and two lower suspension arms use structurally identical plastic parts.

Insert the respective ball bearings in each of the two steering knuckles.

**Assembly instructions, figure 22 (H-2):**

Clip a snap ring onto each of the two thin metal axles using needle-nose pliers. Then assemble the front suspension arm, paying attention to the orientation of the left and right suspension arms. Finally, clip the two remaining snap rings onto the ends of the two metal axles.

Then insert the wheel axles from the inside. The wheel axle has a hole into which the drive pin is to be inserted.

Finally, attach the wheel hub nut in the correct orientation (a slot on one side of the wheel hub nut must exactly match the drive pin). Do not use any force.

**Assembly instructions, figure 23 (H-3):**

Place the suspension arm on the aluminium base plate (it only fits in one orientation, with 2 lugs on the underside of its central part fitting exactly into the aluminium base plate).

Fasten the suspension arm on the aluminium base plate using four M3 x 15 countersunk screws. Finally, secure the screws with four M3 locking nuts.

**Assembly instructions, figure 24 (I):**

The servo saver is already pre-assembled and its components are shown in figure 24 on the left. Mount it using two M3 x 8 countersunk screws. Pay attention to the shape of the holes in the chassis pan and on the underside of the two servo saver axles.

**Assembly instructions, figure 25 (J):**

Fasten the complete front suspension arm assembly to the chassis pan using five M3 x 10 countersunk screws.

Tighten the M4 x 4 set screw only lightly when assembling the bevel gear unit. The exact position of the cardan shaft holder and the final position are adjusted at the later assembly stage shown in figure 27.

**Important!**

When attaching and tightening down the cardan shaft attachment, make sure to screw in the M4 x 4 set screw so that it rests on the flattened side of the drive axle.

**Assembly instructions, figure 26 (K-1):**

Fasten the front shock absorber bridge to the upper suspension arm holder with two M3 x 10 screws.

**Assembly instructions, figure 27 (K-2):**

First put one of the two thin metal rings on each of the differential attachments followed by the two ball bearings. Then insert it and the pre-assembled bevel gear unit shown in figure 25 into the differential housing (first loosen the M4 set screw on the cardan shaft holder). Pay attention to the position of the two ball bearings on the bevel gear unit axle in the differential housing.



Use the metal rings to adjust the play between the two gears. The gears should not turn too tight, but there should not be too much play either. The position of the differential can be adjusted with the metal rings, which must be placed between the differential and the ball bearing.

A somewhat thicker metal ring is typically not required. However, in order to achieve an optimal position of the gears, it may be necessary to use several metal rings combined with one another in different ways due to the production tolerances.

Apply a suitable gear grease to the gears (apply just sufficient amount of grease, but do not fill the gear housing to the brim!).

Install the upper differential housing. Finally, attach the part installed in figure 26 and fix it using the four M3 x 18 screws; then screw in the M3 x 8 screw at the rear in the middle of the cover.

Then secure the cardan shaft holder with the M4 set screw.

Finally, insert one of the small rubber rings into the drive axle.

### Assembly instructions, figure 28 (K-3):

First insert the main cardan shaft into the recess. Then insert the front differential into the chassis and screw tight with four M3 x 10 countersunk screws.

After that, screw the differential housing to the support arm of the front bumper bar using two M3 x 15 screws.

Insert the drive axle between the differential and the wheel axle. Then screw each of the two upper suspension arms to the suspension arm holder using the long screws.

Try turning the main gear to check whether all four wheel axles turn. The drive must not be stiff!

### Assembly instructions, figure 29 (F):

Mount each of the shock absorbers on the left and right front axles.

Fasten the shock absorber on the upper side to the front shock absorber bridge with an M3 x 12 screw and a plastic case using the outer hole.

The lower end of the shock absorber must be inserted into the corresponding opening in the lower suspension arm and then screwed tight with an M3 x 15 screw (using the outer holes). A detailed illustration of the correct position of the shock absorber in the suspension arm is shown at the bottom right in figure 29.

#### → Our tip:

The mounting positions on the shock absorber bridge or the lower suspension arm can be changed. However, this should only be done by drivers who can notice the slight change in driving behaviour (caused by different compression of the shock absorbers). The mounting position on the left and right axles must always be the same in all cases.

### Assembly instructions, figure 30 (L-1):

Assemble the two steering rods. Check in advance whether both steering rods have the same length. Only then will both wheels have the same track setting.



#### Important!

The conical part of the brass bearing must be oriented to the steering arm (see detailed view in figure 30). One of the sides of the brass bearing at the other end of the steering arm is flattened and points towards the plastic steering rod (not towards the nut).

### Assembly instructions, figure 31 (L-2):

Before installing the steering servo (not included), be sure to select the matching steering lever for the servo. One of the three supplied levers can be mounted depending on the servo shaft gearing. Alternatively, you can use a lever of suitable length that comes with the servo.



#### Important!

The servo lever must be installed at an angle of 90° when the steering (and thus also the servo) on the transmitter is in the middle position. To do this, power up the remote control and check the middle position of the steering servo.

After installing the servo, clip the steering linkage onto the ball head screw.

**Assembly instructions, figure 32 (M):**

Figure 32 shows the assembly of the receiver box. Use the two clips to seal the box cover. Screw the M3 x 3 set screw into the socket of the antenna tube to secure the antenna tube (if the receiver you are using has a longer antenna cable). The holder for the antenna tube is located on the right-hand side of the receiver box when viewed in the direction of travel.

**Assembly instructions, figure 33 (N-1):**

With the motor plate (not included) attached to the motor, you can now mount the motor pinion on the motor shaft. Do not fully tighten the M3 x 3 screw yet, because you may still need to move the gear on the motor shaft so that it runs exactly on the main gear.

**Important!**

When attaching and tightening down the motor pinion, make sure to screw in the set screw so that it rests on the flattened side of the motor shaft.

**Assembly instructions, figure 34 (N-2):**

First, mount the fixing screw at the bottom of the motor plate and then install the upper screw. If necessary, move the motor pinion on the motor shaft such that both gears are meshed throughout the width. Then securely tighten the motor pinion.

→ Backlash adjustment is described in section 11. d) and must be carried out before the vehicle is used for the first time.

**Assembly instructions, figure 35 (O):**

Screw two retaining screws for the gearbox cover into the corresponding holes in the chassis pan. The holes in the top of the screw head must be parallel to the longitudinal axis of the vehicle (otherwise you will not be able to insert the clips). Then put on the gearbox cover and secure with the two clips.

Clip two plastic clips onto the retaining screw in front of the upper suspension arm. Attaching the clips at the back reduces the castor angle and thus compromises the directional stability.

Finally, screw four M3 x 3 set screws into the corresponding openings in the upper suspension arm holder. Make sure that the four suspension arm screws are firmly tightened and cannot get loose.

→ For clarity, two detailed illustrations show the position in which the set screws must be screwed in.

**Assembly instructions, figure 36 (P):**

Mount the four tyres on the vehicle. As they have identical structure, there is no particular position in which they should be mounted. When attaching the wheels, make sure that the hexagon on the inside of the rim rests exactly on the wheel hub nut. Do not use excessive force when tightening the wheel nuts.

**Assembly instructions, figure 37 (Q):**

Use a double-sided adhesive tape to attach a suitable speed controller (not included) in front of the motor installed.

Use the included hook-and-loop straps to fix the rechargeable battery, guiding them through the corresponding openings in the chassis pan.

Put the receiver you are using in the receiver box with foam inserts protecting it from vibrations while driving.

The cables between the receiver and the steering servo or speed controller are guided out of the receiver box on the edge protected with a foam insert, just like the antenna (unless the receiver you are using has an integrated antenna).

All cables should be laid in such a way that they cannot get into moving drive parts. Fix the cables with cable fasteners.

**Assembly instructions, figure 38 (R-1):**

The lock for the roll cage must be attached as shown in the figure.

**Important!**

It is essential to ensure that the rotary knob and the lock are put together correctly; the flattened sides must fit together, as shown in the detailed illustration.

**Assembly instructions, figure 39 (R-2):**

Secure the handle to the rotary knob with two M2.5 x 6 screws. Ensure the correct orientation in order to be able to later swivel the handle by 90° between the two lock symbols on the plastic surface ("locked" or "unlocked"). More information can be found in section 9. a).

**Assembly instructions, figure 40 (S-1):**

Use the two M2.5 x 15 screws to mount the two brackets on the front part of the roll cage.

**Assembly instructions, figure 41 (S-2):**

Assemble the roll cage. The two M2.5 x 12 screws are specially marked in the figure, since all other twelve screws have the same size - M2 x 15.

**Assembly instructions, figure 42 (S-3):**

Secure the last part of the roll cage using two M2.5 x 15 screws.

**Assembly instructions, figure 43 (T):**

Mount the body parts on the roll cage. Make sure to use a washer for the two screws on the left and right at the rear (the screws on the right-hand side are not shown, but must also be secured).

**Assembly instructions, figure 44 (U-1):**

The LED bar is already pre-assembled and its components are shown in figure 44.

**Assembly instructions, figure 45 (U-2):**

Secure the LED bar to the body with two M2.5 x 12 screws. The power is supplied via the plug connected to a free socket on the receiver (pay attention to correct polarity when plugging in). The cable can be fixed to the roll cage using suitable cable fasteners.

**Assembly instructions, figure 46 (V-1):**

Fasten the two helmets to the dummy driver with two M3 x 8 screws.

**Assembly instructions, figure 47 (V-2):**

Fix the dummy driver to the body using four M2.5 x 8 screws.

**Assembly instructions, figure 48 (V-3):**

Now attach the complete body to the front of the chassis using two screws. Then snap shut the body and lock it with the rotary knob.

# 9. Operating the model vehicle

## a) Opening/removing the body

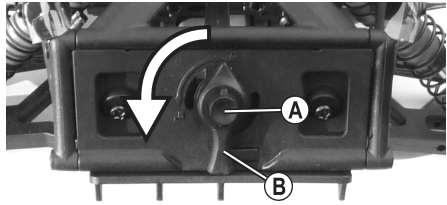
The body can be folded up to engage the drive battery or for adjustments to the speed control. For this purpose, there is a special quick lock at the rear of the vehicle.



Do not overtighten the quick lock. Do not use force when opening and closing.

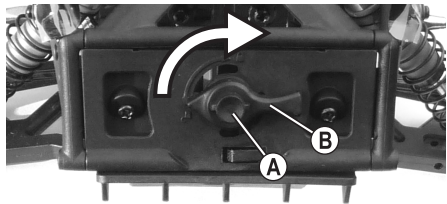
### Open the body

- Press and hold the round knob (A) in the middle of the quick lock and turn the outer handle (B) 90° counter-clockwise (to the left).
- Release the button.
- The body can then be folded upwards.



### Close the body

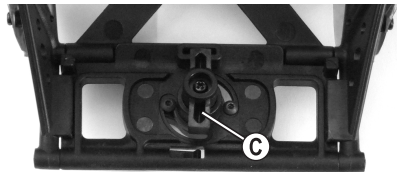
- Fold the body upwards.
- Press and hold the round knob (A) in the middle of the quick lock and turn the outer handle (B) 90° clockwise (to the right).
- Release the button.



### Set the locking bolt

If the quick lock does not open or close properly, check that the locking latch (C) has released inside or is twisted.

The locking bolt (C) must be oriented so that it is at a 90° angle to the handle (B). Only then can the quick lock be released and closed.



### Disassemble the body

The articulation between the vehicle and the body can be very easily removed by unscrewing two screws (D) on the front of the vehicle (one screw each on the left and right).



### Warning!

The cable to the LED light bar is located between the body and the chassis. Remove the body very carefully so as not to damage the cable!



## b) Inserting the drive battery in the vehicle



### Important!

This vehicle accepts only one LiPo drive battery with 2 cells (rated voltage 7.4 V) or one NiMH drive battery with 6 to 7 cells (rated voltage 7.2 V or 8.4 V), which are not included.

The use of several drive batteries would cause overloading of the vehicle drive and thus its damage (e.g. differential). This will void the warranty/guarantee!

The drive battery type must match the speed controller/motor used. Make sure the undervoltage detection on your speed controller is enabled if you are using a LiPo drive battery.

Loosen the two hook-and-loop straps on the battery holder. Insert the drive battery into the battery holder. Pull the two hook-and-loop straps tight so that the drive battery is firmly held in place and fasten the hook-and-loop strap.

## c) Setting the remote control and speed controller

The manufacturer's instructions and the relevant operating instructions must be strictly observed when setting the remote control and programming the speed controller.

The steering must be set so that the model moves straight ahead when the steering control on the transmitter is in the middle position. The steering angle to the right and left must be the same and the mechanical impact/blocking of wheels at full steering angle must be excluded.

The speed controller must be configured in such a way that the motor is switched off and the vehicle is immobilised when the drive function control on the transmitter is in the middle (neutral) position. In addition, the drive functions such as forward drive, stop with brake function and reverse drive must be reliably detected by the speed controller so that the motor is controlled accordingly.

Before testing the vehicle running performance, be sure to inspect the chassis and adjust, if necessary, as described in the following sections.



## d) Configuring the camber

The camber is the inclination of the wheels as viewed from the front (vertical).



Negative camber

(Upper wheel edge points inwards)



Positive camber

(Upper wheel edge points outwards)

→ The alignment of the wheels is exaggerated in the two diagrams to show the difference between negative and positive camber. Obviously, such an extreme adjustment should not be made to the model vehicle!

- A negative camber on the front wheels increases the lateral forces on the tyres when turning corners. This makes the steering wheel more responsive and reduces the steering force. At the same time, the wheel is pushed onto the axle leg in the direction of the axis. This offsets axial bearing clearance and results in smoother driving.
- A negative camber on the rear wheels reduces the tendency of the rear of the vehicle to swing when turning corners.
- In contrast, a positive camber reduces the cornering force on the tyres and is generally not recommended.

### Setting the front axle camber:

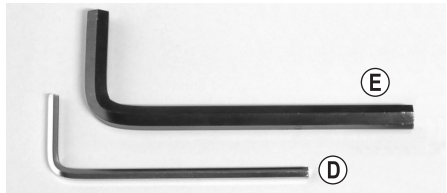
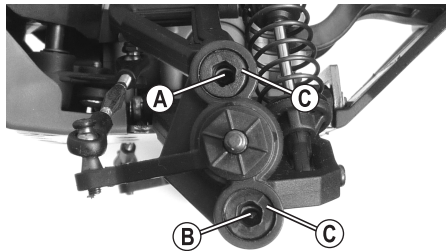
The "pivot ball" suspension on the front axle consists of a specially shaped steering knuckle, two spherical-head screws (A) and (B) and two outer plastic set screws (C).

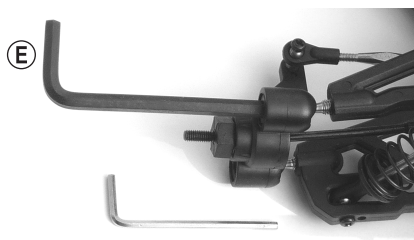
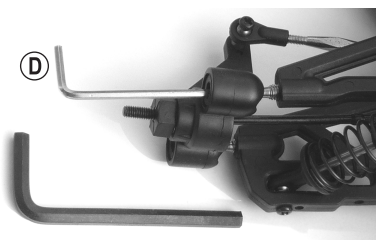
You can learn this special form of wheel suspension during assembly.

To adjust the camber, the spherical-head screws (A) and (B) must be turned using a small 2.5 mm hex key (D), which is inserted through the hole of the set screw (C).

The plastic set screws (C) can be tightened or loosened with a larger 5 mm hex key (E). These are only intended for fixing the steering knuckle to the spherical-head screws (A) and (B).

Never use force to tighten the set screws (C), as this may prevent the wheel suspension from moving freely. However, the set screws (C) must not be too loose, otherwise the spherical-head screws and the steering knuckle may wobble.





### Configuration options:

- To adjust the camber, use a small 2.5 mm hex key (D) to twist the metal ball screws.
- To tighten (or loosen) the plastic set screws, twist them with a larger 5 mm hex key (E). As described above, the metal spherical-head screws must be able to move slightly in the steering knuckle (however, they must not wobble).

### Setting a negative camber:

Turn the upper spherical-head screw (A) in a clockwise direction to the right, and then turn the lower spherical-head screw (B) anticlockwise at the same angle.

### Setting a positive camber:

Turn the upper spherical-head screw (A) in an anticlockwise direction to the left, and then turn the spherical-head screw (A) clockwise at the same angle.

→ Twist the spherical-head screws (A) and (B) over the small hex key (D) by a quarter turn only at a time and then check the changed driving behaviour.

The small hexagonal hole on the spherical-head screws (A) and (B) is only visible when you look directly through the large hexagonal hole on the plastic set screws (C).

Do not allow the spherical-head screws to protrude too much, otherwise the drive axle may fall off (or the thread on the screws may not hold in the suspension arms).

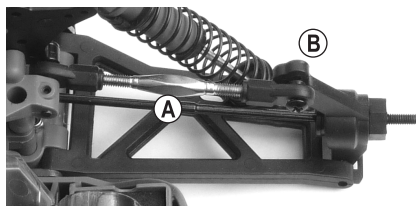
### Setting the rear axle camber:

To adjust the camber, turn the screw (A) on the upper suspension arm.

This screw has a left and right-handed thread, therefore you do not need to remove the suspension arm to adjust the camber.

The rear steering knuckle (B) features several different holes to attach the upper suspension arm.

Attaching the suspension arm to a different hole changes the camber when the wheel moves up and down.



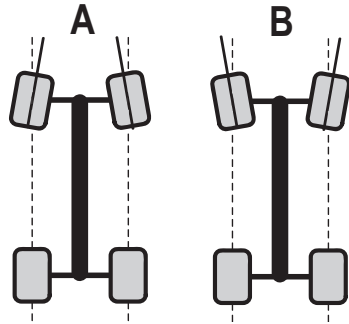
## e) Configuring the wheel alignment

The wheel alignment (toe-in = figure A, toe-out = figure B) describes the alignment of the wheel plane relative to the direction of travel.

When the vehicle moves, the tyres are pushed apart due to rolling resistance. As a result, they are not parallel to the direction of travel.

To compensate for this, the tyres of the stationary vehicle can be adjusted in a way so that they point slightly inwards. This toe-in improves the lateral cornering of the tyre and therefore results in a more direct response to steering commands.

To decrease the steering response, use toe-out (the wheels of the stationary vehicle will point outwards).



A toe angle of more than  $3^\circ$  toe-in (A) or toe-out (B) may cause steering difficulties and reduces the speed. It also increases tyre wear.

The figure above shows a heavily over-emphasised setting. It is only used to show the difference between toe-in and toe-out. If a similar setting is used for the vehicle, it will be very difficult to control!

### Setting the front axle toe:

Turn the steering arm (A) to adjust the toe-in/toe-out for the front axle. The steering arm has a left and right-handed thread, therefore you do not need to remove it when making adjustments.

Turn both steering knuckle arms the same amount (left and right front wheel). Otherwise, the trim on the transmitter has to be adjusted (or possibly the steering servo control by adjusting the servo rod).

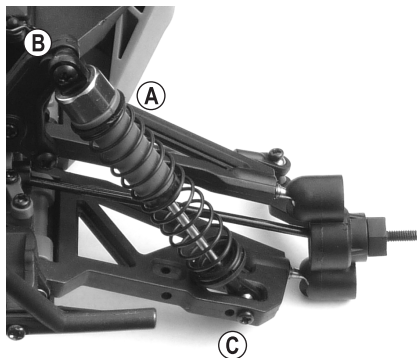
There are several holes in the steering knuckle (B) to secure the steering arm; these are designed to change the steering lock angle for the front wheel (Ackermann angle).



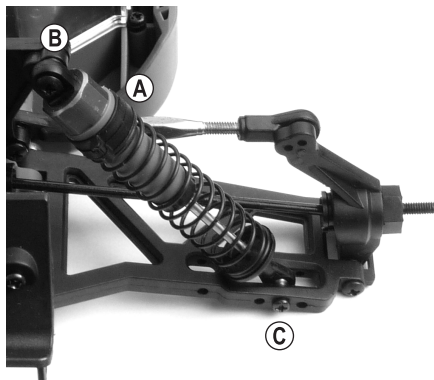
### Setting the rear axle toe:

The rear axle toe is preset and cannot be changed.

## f) Adjusting the shock absorbers



Front axle



Rear axle

At the upper end of the shock absorber (A), the spring preload can be adjusted by inserting plastic clips.

The shock absorbers on the front and rear axle can be mounted in different positions above the shock absorber bridge (B) and on the bottom suspension arm (C).

Always ensure that the shock absorbers on each axle are level (i.e. on the left and right wheel of the front or rear axle), otherwise the vehicle may not respond correctly.

Professional drivers can also use springs with a different hardness grade or fill the shock absorbers with a shock absorber oil of a different viscosity. The installation of aluminium shock absorbers, which are adjustable by knurling, is possible.

As is the case with full-size vehicles, the shock absorbers (and the rubber seals in the shock absorbers) are wear-able parts. If oil leaks from the shock absorbers (e.g. the suspension arm is coated in oil, or there is dripping oil), the gaskets or shock absorbers must be replaced.

# 10. Getting started

---

Follow exactly the procedure described below to ensure that the vehicle does not make uncontrolled movements during commissioning.

- Just like the drive rechargeable battery, the batteries or rechargeable batteries in the transmitter must be full or fully charged.
- Place the vehicle on a suitable surface so that the wheels can turn freely.
- Open the body, insert the fully charged drive battery into the battery compartment and secure it with the hook-and-loop straps.
- Switch on the remote control transmitter.
- Connect the drive rechargeable battery to the speed controller. If the speed controller has an additional on/off switch, turn it on. Do not reach into the drive and do not hold the vehicle by the wheels.
- Check the steering and drive functions as well as the neutral position of the drive (the motor must stop when you release the throttle lever on the transmitter).
- Close the body.
- For the first test drive, choose a suitable terrain so that the model does not hit an obstacle immediately in the event of a control error and thus become damaged.
- Start carefully until you get used to the driving behaviour of the vehicle.
- After the drive, first disconnect the drive rechargeable battery from the speed controller and then switch off the remote control.



### **Important!**

Never switch off the transmitter when the drive rechargeable battery is connected to the model or the model is turned on.

# 11. Cleaning and care

---

## a) General information

Before cleaning or maintenance, the speed controller must be turned off and the drive battery must be completely disconnected from the speed controller. Allow all parts to cool down completely (e.g. motor and speed controller).

After you have finished using the vehicle, remove all dust and dirt (e.g. using a clean long-haired brush and a vacuum cleaner). Compressed air sprays can also help to remove dirt.

Do not use cleaning sprays or conventional household cleaning chemicals. These may damage the electronic components and discolour the plastic parts or body.

Never wash the vehicle with water, e.g. with a high-pressure cleaner. This will destroy the motor, speed controller and receiver.

A soft, slightly dampened cloth can be used to wipe the body. Do not rub too hard, as this may result in scratch marks.

## b) Before and after each use

Motor vibrations and impacts during vehicle operation may cause certain parts and screw fittings to become loose.

### **Before and after each use, check the following:**

- All wheel nuts and screw fittings must be secure
- The speed controller, on/off switch, and receiver must be fixed
- Check the condition of the tyres and ensure that they adhere to the wheel rims
- Check that all cables are attached (they should not touch moving parts of the vehicle)

→ Check the vehicle for any signs of damage before and after each use. If there are any signs of damage, discontinue use immediately.

Only use original spare parts when replacing worn vehicle parts (e.g. tyres) or defective vehicle parts (e.g. a broken suspension arm).

### c) Changing a tyre

The tyres are fixed on the wheel rim and cannot be removed. Therefore, if a tyre is worn, the entire wheel must be replaced.

After loosening the wheel nut (A), pull the wheel off the wheel axle.

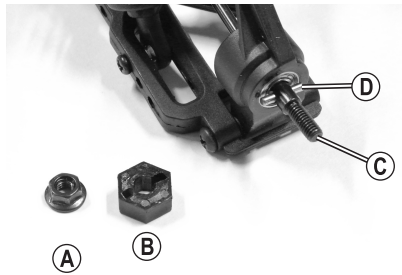
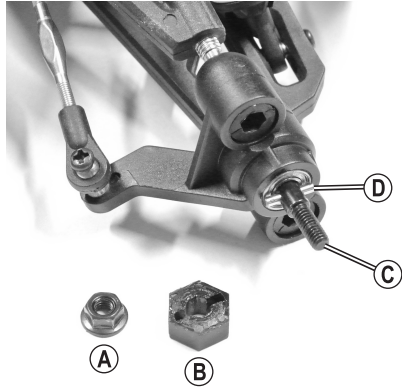
Attach the new wheel so that the hex socket on the inside of the wheel rim fits exactly over the wheel hub nut .

Screw the wheel tight to the wheel axle with the wheel nut (A) removed at the beginning. Do not apply any force when tightening the wheel nut, otherwise the wheel will not spin freely and the drive may be damaged.

It may be that the wheel hub nut (B) remains in the rim when the rear wheel is removed or it comes off the wheel axle (C). Ensure that the drive pin (D) does not fall off.

If the wheel is subsequently re-fitted, it is important to check that the drive pin (D) is inserted exactly into the centre of the wheel axle (C) and that it is positioned in the corresponding notch on the wheel hub nut (B).

If the drive pin (D) is missing, no torque can be transferred from the engine to the wheel and the wheel will spin freely.



## d) Adjusting the backlash

Ensure the backlash is adjusted correctly after the vehicle has been assembled and before using it for the first time. It is also recommended that you check the backlash regularly.

Pull out the two clips (A), then remove the dust cover (B).

Basically, the distance between the main gear (C) and the engine pinion (D) must be as small as possible, but without the gears running strictly.

Loosen the upper fixing screw (E) of the engine a little bit. Gently slide the engine with the engine pinion (D) in the direction of the main gear (C).

→ The engine must not shake; the fixing screw should only be loosened enough to allow the engine to move.

The engine pinion and the main gear will now be engaged without backlash. However, this is not optimal for the service life of the gears!

Place a strip of thin paper (F) between the main gear (C) and the engine pinion (D). Turn the main gear so that the paper strip (max. 80 g!) is pulled between the two gears.

The pressure of the paper pushes the electric engine by the required amount.

Tighten the fixing screw (E) on the engine.

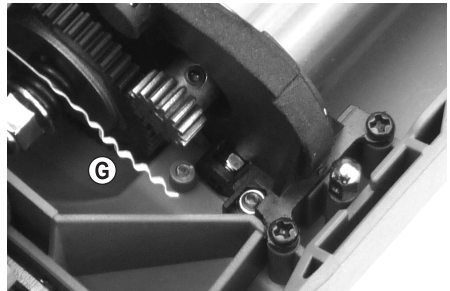
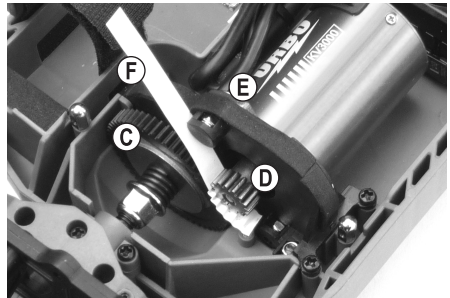
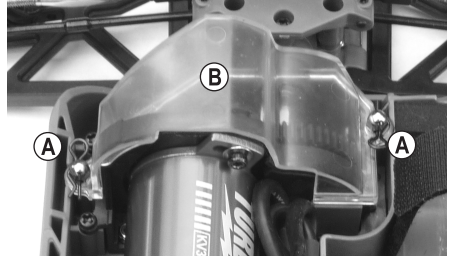
When you turn the main gear in the other direction to remove the strip of paper (G), both gears should be at the correct distance to one another.



Ideally, the engine pinion should be as close as possible to the main gear whilst ensuring that the cogs do not touch, as this makes the gears too tight.

If the gears (engine pinion and main gear) are too far apart, the cogs on the main gear will be damaged by the engine pinion after just a few seconds, which will void the warranty/guarantee!

However, if the engine pinion presses against the main gear (i.e. there is no clearance between the cogs), this will decrease performance, increase power consumption (the engine requires lots of power to turn the main gear) and lead to premature wear.





## e) Adjusting the friction clutch

The friction clutch protects the gears against overload (e.g. on non-slip surfaces).

In addition, adjusting the friction clutch correctly prevents the vehicle from overturning due to the brushless engine's high torque.

→ The manufacturer has configured the optimal setting, therefore you do not normally need to make any changes.

However, very frequent start-ups with full power on a surface with good grip can cause the slip clutch linings to wear off over time, whereby an adjustment of the slip clutch may possibly be required. Furthermore, professional operators can adjust the friction clutch based on the preferred starting behaviour on a specific surface.

### To adjust the clutch, proceed as follows:

Pull out the two clips (A), then remove the dust cover (B).

The friction clutch can be adjusted by turning the hex nut (C).

Turn the hex nut clockwise (when viewed from the rear of the vehicle) to increase the drive power to the gearbox, or anticlockwise to decrease the power transmission.

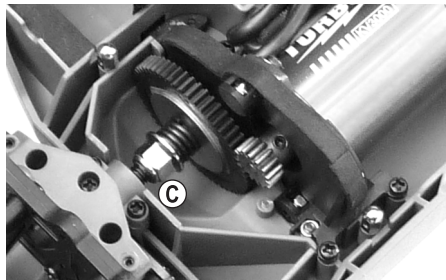
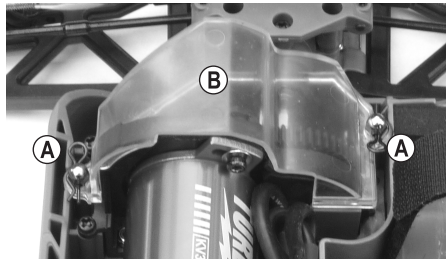


If the friction clutch is too tight, the maximum drive power will be transmitted and the clutch will not function.

This may damage the differential and the vehicle may overturn on non-slip surfaces due to the high torque from the brushless engine.

If the friction clutch is too "soft", this places significant wear on the friction clutch. It also affects acceleration and may prevent the vehicle from moving (due to spinning of the friction clutch).

→ Adjust the clutch in very small steps (max. 1/4 turn) and check how the vehicle responds. Make a note of each change so that you can revert to the previous setting if necessary.



# 12. Disposal

---

## a) Product



Electronic devices are recyclable waste and must not be placed in household waste. At the end of its service life, dispose of the product according to the relevant statutory regulations.

Remove any inserted batteries and dispose of them separately from the product.

## b) (Rechargeable) batteries

You as the end user are required by law (Battery Ordinance) to return all used batteries/rechargeable batteries. Disposing of them in the household waste is prohibited.



Contaminated (rechargeable) batteries are labelled with this symbol to indicate that disposal in the domestic waste is forbidden. The abbreviations for heavy metals in batteries are: Cd = Cadmium, Hg = Mercury, Pb = Lead (name on (rechargeable) batteries, e.g. below the trash icon on the left).

Used batteries can be returned to local collection points, our stores or battery retailers.

You thus fulfil your statutory obligations and contribute to environmental protection.

# 13. Troubleshooting

---

This model was built using the latest technology. However, faults and malfunction may still occur. The following section shows you how to troubleshoot potential problems. Ensure that you also read the remote control operating instructions included with the product.

## **The model does not respond or responds incorrectly**

- In the case of 2.4 GHz remote controls, the receiver must be connected to the transmitter. This process is known as “binding” or “pairing”. Please also note the operating instructions for the remote control.
- Is the vehicle drive battery or the transmitter batteries/rechargeable batteries empty? Replace the drive battery or batteries/rechargeable batteries in the transmitter with new ones.
- Did you switch on the transmitter before switching on the speed controller?
- Is the drive battery connected to the speed controller correctly? Check the connection to see if it is dirty or oxidised.
- Is the vehicle too far away? With a fully charged drive battery and batteries/rechargeable batteries in the transmitter, a minimum range of 50 m should be possible. However, it can be reduced by outside influences, such as interference on the radio frequency or the proximity of other transmitters (not only remote control transmitters, but also Wi-Fi/Bluetooth® devices that also use a transmission frequency of 2.4 GHz), metal parts, buildings, etc.

The position of the transmitter and receiver antennas relative to each other also has a significant impact on the range. For best results, the transmitter and receiver antennas should be vertical (i.e. parallel to each other). Pointing the transmitter antenna at the vehicle significantly reduces the range.

- Check the correct position of the speed controller plug and steering servo on the receiver. If the plugs have been rotated 180°, the speed controller and steering servo will not work.

If the connectors for the speed controller and steering servo are swapped, the throttle/brake lever will control the steering servo and the rotary control will control the drive function!

## **The vehicle doesn't stop when the throttle/brake lever is released**

- Correct the throttle trim on the transmitter (set the neutral position).
- Reprogramme the neutral position on the speed controller (and the full throttle position for forward and reverse drive) if your speed controller has this function.

## **The vehicle travels slowly or the steering servo does not respond properly to remote control commands; the range between the transmitter and the vehicle is very short**

- The drive battery is nearly empty.

Modern electronic speed controllers have a built-in BEC that ensures power supply of the receiver and steering servo. As a result, the receiver will not function properly when the drive battery is nearly empty. Replace the drive battery with a fully charged drive battery (before changing the battery, wait for at least 5–10 minutes for the motor and speed controller to cool down).

- Check the batteries/rechargeable batteries in the transmitter.

**The vehicle slows down or comes to a standstill while being driven**

- The drive battery is weak or empty, or the motor was switched off by the undervoltage detection function of the speed controller.
- The speed controller is too hot and it switched the motor off. Wait a few minutes until the speed controller has cooled down. If your speed controller has a cooling fan, check its functionality.
- The speed controller (or receiver) you are using has a failsafe function and no valid control signal was recognised; as a result, the motor was disabled by the speed controller or receiver for safety reasons.

**The vehicle does not travel in a straight line**

- Set the steering trim on the transmitter.
- Check the steering linkage, servo arm, servo saver and screw connection.
- Did the vehicle have an accident? If so, check the vehicle for any defective or broken parts and replace them if necessary.

**The vehicle moves in the opposite direction to the rotary control on the transmitter**

- Use your transmitter to activate the reverse setting for the steering function.

**The vehicle responds in the opposite way to the throttle/brake lever on the transmitter.**

- If you are using a pistol grip transmitter, the vehicle must typically move forward when the throttle/brake lever is pulled towards the handle. Otherwise, use your transmitter to activate the reverse setting for the drive function.
- If a brushless motor is used, swap two of the three motor cables against each other. This will reverse the rotational direction of the motor.

**The vehicle does not steer properly or the steering angle is too low**

- Your transmitter may have a dual rate setting or an upper limit of the servo travel. Follow the operating instructions for your transmitter.
- Check the steering mechanism for loose parts (e.g. check whether the servo arm is attached correctly to the servo).
- When installing the servo in the vehicle, make sure that the servo is in the middle position before mounting the servo arm.

**The LED light bar does not glow or glows weakly**

- The LED light bar is plugged into a free socket on the receiver. Check the polarity of the plug.

# 14. Specifications

---

Scale.....	1:10
Suitable drive battery types .....	LiPo drive battery with 2 cells (rated voltage 7.4 V) or NiMH drive battery with 6 to 7 cells (rated voltage 7.2 V or 8.4 V) depending on the speed controller used
Recommended motor .....	Brushed electric motor, type 550, 13 turns or brushless electric motor, type 3652, 3000 KV
Recommended speed controller.....	Brushed or brushless speed controller (depending on the motor), continuous current min. 40 A
Recommended steering servo.....	Standard size, min. 4 kg/40 Ncm
Recommended remote control .....	Pistol grip remote control 2.4 GHz, 2 channels
Drive .....	All-wheel drive via cardan shaft Front and rear axle differential
Chassis.....	Independent suspension, double wishbones Oil-filled shock absorbers with coil springs, adjustable Adjustable front wheel toe Adjustable front and rear wheel camber
Dimensions (L x W x H).....	420 x 295 x 165 mm
Tire dimensions (W x Ø).....	49 x 105 mm
Wheel base.....	275 mm
Ground clearance.....	58 mm
Weight .....	Depending on motor/speed controller/rechargeable battery, ready-to-use, approx. 2.3 – 2.5 kg

	Page
1. Introduction .....	71
2. Explication des symboles .....	71
3. Utilisation prévue .....	72
4. Contenu de l'emballage .....	72
5. Accessoires nécessaires .....	73
6. Consignes de sécurité .....	74
a) Généralités .....	74
b) Assemblage .....	75
c) Mise en service .....	75
7. Indications relatives aux piles et aux accus .....	77
8. Assemblage du modèle de véhicule .....	78
9. Mise en service du modèle réduit de voiture .....	89
a) Ouvrir/retirer la carrosserie .....	89
b) Insertion de l'accu de propulsion dans le modèle .....	90
c) Réglage de la télécommande et du régulateur de vitesse .....	90
d) Réglage du carrossage .....	91
e) Réglage de l'alignement des roues .....	93
f) Réglage des amortisseurs .....	94
10. Première conduite .....	95
11. Entretien et nettoyage .....	96
a) Généralités .....	96
b) Avant ou après chaque conduite .....	96
c) Changement de roue .....	97
d) Réglage du jeu entre les flancs de dents .....	98
e) Réglage de l'accouplement à friction .....	99
12. Élimination des déchets .....	100
a) Produit .....	100
b) Piles/accumulateurs .....	100
13. Dépannage .....	101
14. Données techniques .....	103

# 1. Introduction

---

Chers clients,

Nous vous remercions d'avoir choisi ce produit.

Ce produit est conforme aux exigences des normes européennes et nationales en vigueur.

Afin de maintenir l'appareil en bon état et d'en assurer un fonctionnement sans danger, l'utilisateur doit impérativement respecter ce mode d'emploi !



Ce mode d'emploi fait partie intégrante du produit. Il contient des consignes importantes pour la mise en service et la manipulation du produit. Tenez compte de ces remarques, même en cas de cession de ce produit à un tiers. Conservez ce mode d'emploi afin de pouvoir le consulter à tout moment !

Tous les noms d'entreprises et appellations de produits contenus dans ce mode d'emploi sont des marques déposées de leurs propriétaires respectifs. Tous droits réservés.

Pour toute question technique, veuillez vous adresser à :

France (email) : [technique@conrad-france.fr](mailto:technique@conrad-france.fr)

Suisse : [www.conrad.ch](http://www.conrad.ch)

## 2. Explication des symboles

---



Le symbole du point d'exclamation dans un triangle attire l'attention sur les consignes importantes du mode d'emploi à respecter impérativement.



Le symbole de la flèche précède les conseils et remarques spécifiques à l'utilisation.

## 3. Utilisation prévue

---

Le Buggy « Stagger » est un modèle de véhicule électrique pouvant être commandé sans fil à l'aide d'une radiocommande appropriée (non incluse dans la livraison). Différents accessoires non inclus dans la livraison et devant être commandés séparément sont nécessaires au fonctionnement (voir chapitre 5).

Le modèle réduit de véhicule n'est prévu que pour une utilisation privée dans le domaine du modélisme et pour les durées de fonctionnement correspondantes.

Le modèle est conçu pour une utilisation en extérieur, mais peut également être utilisé en intérieur dans des grandes pièces appropriées.

Ce produit n'est pas approprié pour les enfants âgés de moins de 14 ans.



Tenez compte de toutes les consignes de sécurité de ce mode d'emploi. Celles-ci contiennent des informations importantes concernant l'utilisation du produit.

Vous êtes seul responsable de l'utilisation sans danger du modèle réduit !

## 4. Contenu de l'emballage

---

- Kit de montage du véhicule
- Notice de montage
- Mode d'emploi

### Modes d'emploi actuels

Téléchargez les modes d'emploi actualisés via le lien [www.conrad.com/downloads](http://www.conrad.com/downloads) ou scannez le Code QR illustré. Suivez les instructions disponibles sur le site Internet.





## 5. Accessoires nécessaires

---

Le Buggy « Stagger » est fourni en pièces détachées et doit être assemblé avant la première utilisation. À cet effet, une notice de montage séparée comportant de nombreuses illustrations de montage est également jointe au kit. Ce mode d'emploi fournit des conseils et des recommandations importantes pour l'assemblage correct du modèle.



### Important !

Les pièces individuelles nécessaires à chaque phase de montage sont emballées séparément. N'ouvrez les sachets en plastique que lorsque vous avez besoin des pièces pour l'assemblage.

L'assemblage peut s'effectuer avec des outils classiques, notamment le tournevis, la clé pour vis à six pans creux. Toutefois, il est recommandé de toujours utiliser des tournevis appropriés afin de ne pas endommager les têtes de vis lors du montage.

### → Conseil pratique :

Un support de modèle réduit de voiture a fait ses preuves dans le montage du véhicule (surtout pour les étapes ultérieures de l'assemblage). Outre le montage simple, le support peut être utilisé ultérieurement pour des essais de fonctionnement du mécanisme d'entraînement ou à des fins d'entretien.

**Les accessoires suivants nécessaires au fonctionnement ne sont pas fournis lors de la livraison et doivent être commandés séparément :**

- Télécommande avec émetteur et récepteur (au moins 2 canaux)
- Servo de direction (recommandé : 4 kg min.)
- Moteur électrique (recommandé : Moteur électrique à balais, type 550, 13 tours ou moteur électrique sans balais, type 3652, 3000 KV)
- Régulateur de vitesse (recommandé : Courant continu 40 A, selon le moteur utilisé)
- Accu de propulsion (recommandé : Design Racingpack, LiPo ou NiMH, selon le régulateur de vitesse/moteur utilisé)
- Piles ou accumulateurs de la télécommande
- Chargeur approprié pour l'accu de l'émetteur ou de propulsion

**Pour une utilisation optimale du modèle, nous vous conseillons également d'utiliser les composants suivants :**

- Des pneus de rechange (pour pouvoir remplacer rapidement des pneus usés/endommagés)
- Spray à air comprimé pour le nettoyage
- Vernis de blocage de vis
- Sac de transport

## 6. Consignes de sécurité



Tout dommage résultant du non-respect des consignes contenues dans le mode d'emploi entraîne l'annulation de la garantie ! Nous déclinons toute responsabilité pour les dommages qui en découlent !

**Nous déclinons toute responsabilité pour d'éventuels dommages matériels ou blessures corporelles dus à une manipulation incorrecte ou au non-respect des consignes de sécurité. Dans de tels cas, la responsabilité/garantie prend fin.**

L'usure normale pendant le fonctionnement (par ex. pneus usés ou roues dentées usées) et les dommages accidentels (par ex. pièces de châssis ou fusée d'essieu brisées) sont également exclus de la garantie.

Chers clients,

Ces mesures de sécurité servent non seulement à la protection du produit, mais également à assurer votre propre sécurité et celle des autres personnes. Pour cette raison, veuillez lire ce chapitre attentivement avant la mise en service de l'appareil !

### a) Généralités

**Attention, consigne importante !**

**Des blessures et/ou des dommages matériels peuvent survenir lors de l'utilisation du modèle. Par conséquent, assurez-vous de disposer d'une couverture d'assurance appropriée pour l'utilisation du modèle réduit, p. ex. une assurance responsabilité civile.**

**Si vous avez déjà une assurance responsabilité civile, renseignez-vous auprès de votre compagnie d'assurance avant la mise en service du modèle, afin de déterminer si l'utilisation de celui-ci est aussi couverte par l'assurance.**

- Pour des raisons de sécurité, il est interdit d'effectuer des transformations arbitraires et/ou des modifications du produit. N'utilisez que des pièces de rechange d'origine pour les réparations.
- Ce produit n'est pas un jouet et ne convient pas aux enfants de moins de 14 ans.
- Il convient de préserver l'appareil de l'eau et de l'humidité, car cela peut entraîner une corrosion/rouille sur les pièces métalliques. Si un servo de direction protégé contre l'humidité ou un régulateur de vitesse correspondant est installé, il convient de supposer que le moteur électrique ou l'accu de propulsion et les connecteurs doivent également être protégés. Un accu de propulsion humide peut provoquer un incendie ou une explosion !
- Ne laissez pas traîner le matériel d'emballage. Cela pourrait constituer un jouet dangereux pour les enfants.
- Si vous avez des questions auxquelles le mode d'emploi n'a pas su répondre, veuillez nous contacter (voir chapitre 1 pour les coordonnées) ou consultez un autre spécialiste.
- Il est nécessaire d'apprendre à utiliser et à commander les modèles réduits de voiture radiopilotés ! Si vous n'avez jamais piloté un tel véhicule auparavant, soyez particulièrement prudent et prenez le temps de vous habituer aux réactions du véhicule aux commandes de la télécommande. Soyez patient !
- Ne prenez pas de risques lorsque vous utilisez le produit ! Votre sécurité personnelle et celle de votre entourage dépendent exclusivement de votre comportement lors de la manipulation du modèle réduit.



- Une utilisation conforme du modèle nécessite des travaux d'entretien périodiques ainsi que des réparations. Par exemple, les pneus s'usent lors de l'utilisation ou le modèle a été endommagé lors d'un « accident ».

Réalisez les travaux d'entretien ou de réparation nécessaires en utilisant uniquement des pièces de rechange d'origine !

## **b) Assemblage**

- Lors de l'assemblage du véhicule, des bords tranchants, des pièces pointues et une mauvaise manipulation des outils peuvent entraîner des blessures.
- Un montage incorrect peut endommager les pièces du véhicule et affecter ultérieurement les performances. Par conséquent, procédez minutieusement à l'assemblage.
- Assemblez le véhicule uniquement sur une surface suffisamment grande, plane et stable, protégez la surface d'une table de travail par exemple des rayures au moyen d'un support d'épaisseur appropriée.
- Ne forcez pas lors de l'assemblage des pièces ; ne dépassez pas le couple de serrage ! Veillez toutefois à ce que les vis, écrous, etc. soient correctement fixés.
- Utilisez les outils appropriés pour l'assemblage.
- Prenez votre temps !
- Si vous n'avez jamais assemblé un tel véhicule auparavant, faites-vous aider, par exemple, par un collègue modéliste expérimenté. Surtout au début d'une « carrière de modéliste », quelques conseils pratiques et l'aide d'un professionnel peuvent facilement vous permettre d'éviter de nombreux problèmes.

## **c) Mise en service**

- Nous recommandons l'utilisation d'une télécommande moderne de 2,4 GHz. Cependant, si vous utilisez le modèle avec une ancienne télécommande de 27 ou 40 MHz, assurez-vous, avant chaque démarrage, qu'aucun autre modèle ne fonctionne sur la même fréquence dans la portée de la télécommande. Ceci peut entraîner la perte du contrôle du modèle radiopiloté ! Utilisez toujours des fréquences différentes pour chaque modèle.
- Avec chaque mise en service, contrôlez le réglage du trim pour la marche avant/arrière, de même que pour la direction, et si nécessaire, modifiez-le.

Pour cette raison, les roues du véhicule ne doivent pas encore être posées au sol lors de la mise en service (actionnement de la télécommande et du véhicule). Placez le véhicule sur un support approprié de sorte que les roues puissent tourner librement (ne touchez pas l'entraînement !).

Réglez ensuite le trim en conséquence de sorte que, lorsque le levier avant/arrière (point mort) est complètement relâché, le moteur cesse de tourner ou la direction soit bien droite (un réglage précis en ligne droite peut être effectué ultérieurement tout en conduisant).

- Lors de la mise en service, allumez toujours la télécommande en premier (émetteur). C'est alors que le bloc d'accus de la voiture peut être connecté au régulateur de vitesse/récepteur et que le modèle réduit peut être allumé. Autrement, des réactions inattendues du régulateur de vitesse/récepteur et, par-là, du modèle réduit peuvent survenir !



- Une utilisation non conforme peut provoquer de graves dommages matériels ou des blessures ! Assurez-vous de toujours avoir un contact visuel direct avec votre modèle réduit avant de le piloter. Pour cette raison, ne l'utilisez pas la nuit.
- Ne l'utilisez que lorsque vos capacités de réaction ne sont pas limitées. Vous pouvez avoir de mauvais réflexes lorsque vous êtes sous l'influence de la fatigue, de l'alcool ou des médicaments, exactement comme dans une situation réelle de conduite d'une véritable voiture.
- Veuillez tenir compte du fait qu'il est interdit d'utiliser ce modèle réduit dans des rues ou voies publiques. Ne l'utilisez que dans des endroits privés ou prévus à cet effet.
- Avant de conduire sur un circuit de course/rallye de modèles réduits, demandez l'autorisation au propriétaire.
- Ne le dirigez pas vers des animaux ou des personnes !
- Ne l'utilisez pas par temps de pluie, sur une pelouse mouillée, dans de l'eau, de la boue ou de la neige. Le modèle n'est pas étanche ou imperméable, l'humidité peut provoquer de la corrosion/rouille sur les pièces métalliques. Si un servo de direction protégé contre l'humidité ou un régulateur de vitesse correspondant est installé, il convient de supposer que le moteur électrique ou l'accu de propulsion et les connecteurs doivent également être protégés. Un accu de propulsion humide peut provoquer un incendie ou une explosion !
- Évitez également de l'utiliser par des températures extérieures très basses. Par temps froids, le plastique de la carrosserie et les parties du châssis pourraient perdre de leur élasticité, dans ce cas même de petits accidents pourraient endommager le modèle réduit.
- Ne l'utilisez pas par temps orageux, sous des lignes de hautes tensions ou à proximité de pylônes radio.
- Ne prenez pas de risques lorsque vous utilisez le produit ! Votre sécurité personnelle et celle de votre entourage dépendent exclusivement de votre comportement lors de la manipulation du modèle réduit.
- Laissez toujours la télécommande (émetteur) allumée lorsque le modèle réduit est en marche. Pour arrêter la voiture, éteignez toujours la voiture en premier et déconnectez le bloc d'accus du régulateur de vitesse/récepteur. Ce alors que vous devez éteindre la télécommande.
- Avant l'utilisation du modèle réduit, vérifiez s'il réagit aux commandes de la télécommande comme prévu.
- Si les piles (ou accus) de la télécommande sont faibles, la portée diminue. Si l'accu de propulsion est faible, la voiture devient plus lente ou ne réagit plus correctement aux commandes de la télécommande. Dans ce cas, arrêtez immédiatement le modèle réduit. Remplacez ensuite les piles/accumulateurs de la télécommande par des neufs ou rechargez les accumulateurs du véhicule ou de la télécommande.
- Le moteur et l'entraînement, de même que le régulateur de vitesse et le bloc d'accumulateurs du véhicule chauffent pendant le fonctionnement. Avant chaque remplacement ou recharge de l'accumulateur, faites une pause d'au moins 5 à 10 minutes jusqu'à ce que toutes les pièces soient à nouveau suffisamment refroidies.
- Ne touchez jamais le moteur, le régulateur de vitesse et l'accu tant qu'ils ne sont pas refroidis. Risque de brûlures !

## 7. Indications relatives aux piles et aux accus



Bien que la manipulation des piles et des accus soit aujourd'hui une évidence, elle est toutefois source de nombreux problèmes et dangers.

**Pour cette raison, observez impérativement les informations et consignes de sécurité générales indiquées ci-dessous en rapport au maniement de piles et d'accus. Respectez également toutes les instructions et informations de sécurité supplémentaires fournies par le fabricant/distributeur de l'accu de propulsion ou du chargeur que vous utilisez.**

- Les piles/accus ne doivent pas être manipulé(e)s par les enfants.
- Ne laissez pas les piles/accus à la portée de tous ; les enfants ou les animaux domestiques pourraient les avaler. Dans un tel cas, consultez immédiatement un médecin !
- Évitez de court-circuiter, de démonter et de jeter les piles ou accumulateurs dans le feu. Cela entraînerait un risque d'explosion !
- Des piles/accumulateurs endommagé(e)s ou ayant des fuites peuvent causer des brûlures en cas contact avec la peau ; par conséquent, utilisez des gants de protection appropriés lors de la manipulation.
- Les piles conventionnelles ne sont pas rechargeables. Risque d'incendie et d'explosion ! Ne rechargez que les accumulateurs prévus à cet effet (1,2 V) ; n'utilisez que des chargeurs d'accumulateurs appropriés. Les piles (1,5 V) sont prévues pour une utilisation unique. Une fois vides, elles doivent être éliminées selon les prescriptions.
- Veillez à respecter la polarité (plus/+ et moins/-) lorsque vous insérez les piles. Une inversion de polarité n'endommagera pas seulement l'émetteur et les piles. Cela représente en plus un risque d'incendie et d'explosion.
- Si vous ne comptez pas utiliser l'appareil pendant une période prolongée (par ex. lors du stockage), retirez les piles de la télécommande pour éviter des dommages dus aux fuites. Déconnectez l'accu de propulsion du régulateur de vitesse.
- Rechargez les accus environ tous les 3 mois ; dans le cas contraire, une décharge automatique dite profonde pourrait se produire, rendant les accus inutilisables.
- Remplacez toujours le jeu entier de piles ou d'accus. Ne mélangez pas des piles/accumulateurs complètement chargé(e)s avec celles/ceux à moitié chargé(e)s. N'utilisez que des piles ou des accumulateurs du même type et du même fabricant.
- Ne mélangez jamais des piles avec des accus ! Utilisez pour l'émetteur soit des piles soit des accus.
- Ne chargez jamais l'accumulateur de propulsion immédiatement après son utilisation. Laissez toujours refroidir l'accumulateur de propulsion d'abord, jusqu'à ce qu'il atteigne à nouveau la température ambiante.
- Ne chargez que des accumulateurs de propulsion intacts et en bon état. Il est absolument interdit de charger l'accu si son isolation externe est endommagée ou s'il est déformé ou expansé. Cela constitue un risque accru d'incendie et d'explosion !
- N'endommagez jamais le boîtier extérieur d'un accu, ne le percez pas avec des objets pointus. Risque d'incendie et d'explosion !
- Ne rechargez jamais l'accumulateur de propulsion sans surveillance.
- Déconnectez l'accu de propulsion du câble de charge ou du chargeur lorsqu'il est complètement chargé.

## 8. Assemblage du modèle de véhicule

---

Les éléments suivants sont requis pour l'assemblage :

- Tournevis cruciforme, clé pour vis à six pans creux et clé à douille de différentes tailles
- Pince pointue courbée
- Pince coupante de côté
- Graisse pour engrenages appropriée
- Vernis de blocage pour vis (moyen)

→ **Conseil pratique :**

Un support approprié est recommandé pour le montage. Il pourrait s'agir, par exemple, d'un tapis de sol universel pour voiture doté d'une grille dans laquelle les petites pièces, telles que les vis ou les écrous, peuvent être triées de manière optimale (tout en les empêchant de rouler).

Le modèle est livré trié par assemblages, qui sont étiquetés avec des lettres/chiffres.

Dans certains cas, un grand sac (par exemple, le sac A) contient également d'autres petits sacs qui portent, par exemple des étiquettes A-1 ou A-1-1.



**Important !**

Parallèlement à ces instructions, vous devez également lire la notice de montage séparée. Des images clairement affichées indiquent exactement comment monter le modèle de véhicule. Dans la suite de ce manuel, vous trouverez également des informations supplémentaires et des conseils pratiques pour les phases d'assemblage respectives.

Dans les instructions de montage, vous trouverez un croquis des vis/écrous spécialement requis, etc. avec les dimensions respectives. Le nombre entre parenthèses indique le nombre de pièces respectives. Dans la partie supérieure droite des images se trouve la désignation du sac de pièces nécessaire à la phase d'assemblage correspondante. Pour éviter toute confusion, ouvrez toujours uniquement le sac de pièces nécessaire à la phase d'assemblage concernée.

Ensuite, vérifiez le contenu sur la base du croquis et affectez les composants et les vis aux différents points de montage.

Ce n'est que lorsque vous avez assemblé toutes les pièces de la phase en cours que vous passez à l'étape suivante et ouvrez le sac suivant.

Après cette procédure, vous serez en mesure de monter correctement un modèle en un éclair.

→ **Conseil pratique :**

Si l'emplacement exact de montage d'un composant n'est pas clairement visible sur le dessin actuel, reportez-vous simplement aux dessins suivants. Le véhicule est souvent représenté sous différents angles, ce qui permet de voir plus facilement l'emplacement de montage des différents composants.

Au besoin, il est également possible de télécharger la notice de montage au format PDF dans notre boutique en ligne, soit à partir de la page du Produit, soit dans le centre de téléchargement. Les pages peuvent ensuite être agrandies à l'écran afin de faciliter la lecture des détails.

**Début du montage :**

**Image 1 de la notice de montage (A-1) :**

Reliez les deux pièces en plastique du pare-chocs arrière avec les deux vis M3 x 16.

**Image 2 de la notice de montage (A-2) :**

Montez le pare-chocs arrière sur la plaque de base en aluminium à l'aide de deux vis à tête fraisée M3 x 10.

**Image 3 de la notice de montage (A-3) :**

Fixez un anneau élastique sur chacun des deux axes métalliques fins, une paire de pinces pointue est utile à cet effet. Assemblez ensuite le bras transversal inférieur, en faisant attention à l'orientation des composants (les bras transversaux gauche et droit ont une construction identique). Enfin, fixez les deux autres anneaux élastiques à l'extrémité des deux axes métalliques.

**Image 4 de la notice de montage (A-4) :**

Placez le bras transversal inférieur sur la plaque de base en aluminium (il ne s'adapte que dans une seule orientation, 2 pattes sur le bas de la section centrale du bras transversal s'adaptent exactement dans la plaque de base en aluminium). Fixez le bras transversal inférieur sur la plaque de base en aluminium à l'aide de quatre vis à tête fraisée M3 x 15. Enfin, serrez les vis avec les quatre écrous de blocage M3.

**Image 5 de la notice de montage (B-1) :**

Fixez les deux pièces en plastique à l'aide de la seule vis M3 x 8. Sur la figure 5, vous pouvez également voir les composants de l'embrayage à friction déjà prémonté.

**Image 6 de la notice de montage (B-2) :**

Réglez la distance entre l'écrou et le plateau de pression de l'embrayage à friction à 7 - 7,5 mm, si cela n'a pas déjà été fait. Assemblez ensuite les pièces comme indiqué sur l'image. Faites attention aux différentes tailles des roulements à billes (le plus petit roulement à billes se trouve dans la plaque de retenue, les deux plus grands sur l'arbre moteur de l'embrayage à friction).



Le réglage de l'embrayage à friction est décrit au chapitre 11. e).



**Important !**

Lors du montage et du serrage de l'entraîneur de l'arbre à cardan, il est essentiel de veiller à ce que la vis sans tête M4 x 4 soit serrée de manière à reposer sur le côté aplati de l'arbre moteur.

De même, lors du montage, veillez à ce que l'engrenage puisse tourner facilement, mais qu'il n'ait pas trop de jeu (l'engrenage ne doit pas non plus tourner exagérément !).

Le pignon conique est fixé à l'aide d'un anneau élastique M2.5 sur l'axe de l'embrayage à glissement. Encore une fois, utilisez une paire de pinces pointues pour vous aider.

Insérez les deux écrous M3 dans les ouvertures de la plaque de montage du moteur, l'écrou inférieur est fixé avec une seule vis M3 x 15 (l'écrou supérieur sera utilisé plus tard pour le montage du moteur).

### **Image 7 de la notice de montage (B-3) :**

Sur la figure 7, vous pouvez voir les composants du différentiel déjà prémonté. Le différentiel contient déjà la graisse appropriée. Si le différentiel est démonté, par exemple pour des travaux d'entretien, nettoyez-le et ajoutez une nouvelle graisse de différentiel (ne l'utilisez pas avec trop de parcimonie, mais ne remplissez pas le différentiel jusqu'au bord !)

### **Image 8 de la notice de montage (B-4) :**

Mettez d'abord un des deux anneaux métalliques fins sur chacun des pilotes du différentiel, puis les deux roulements à billes. Insérez-le ensuite dans le boîtier du différentiel, ainsi que l'embrayage à friction prémonté. Faites attention à la position des deux roulements à billes sur l'axe de l'embrayage à glissement dans le boîtier du différentiel.

→ Vous pouvez régler le jeu entre les deux engrenages par l'intermédiaire des bagues métalliques. Les engrenages ne doivent pas fonctionner avec trop de difficultés, mais il ne doit pas non plus y avoir trop de jeu. Vous pouvez régler la position du différentiel grâce aux anneaux métalliques que vous devez placer entre le différentiel et le roulement à billes.

En général, une seule bague métallique légèrement plus épaisse n'est pas nécessaire, mais en raison des tolérances dans la production de la pièce en plastique, il peut être nécessaire de combiner les bagues métalliques de différentes manières afin d'obtenir une position optimale des engrenages.

Appliquez une graisse pour engrenages appropriée sur les engrenages (ne l'appliquez pas trop légèrement, mais ne remplissez pas non plus le carter de la boîte de vitesses jusqu'au bord !)

Enfin, placez la pièce en plastique montée à la Figure 5 sur le boîtier du différentiel et fixez-la avec les quatre vis M3 x 18.

### **Image 9 de la notice de montage (C-1) :**

Insérez la plaque de retenue du moteur avec le différentiel de l'essieu arrière monté dessus dans le plateau du châssis.

→ **Notre conseil :**

Si nécessaire, vous devez à nouveau desserrer la vis sans tête M4 x 4 (voir photo 6), qui fixe l'entraîneur de l'arbre à cardan, afin que le boîtier du différentiel puisse être inséré correctement dans l'ouverture du plateau. Après avoir serré la plaque de montage du moteur et le boîtier du différentiel dans le plateau, fixez à nouveau l'entraîneur du cardan avec la vis sans tête.

Fixez le boîtier du différentiel à l'aide des deux vis M3 x 15 dans le plateau, puis fixez la plaque de montage du moteur à l'aide des deux vis M3 x 10.

Enfin, vissez la plaque de montage du moteur au plateau du châssis à l'aide des deux vis à tête fraisée M3 x 10 et des deux écrous de blocage M3 (en bas à gauche de la Figure 9, vous pouvez voir une image détaillée de la face inférieure du plateau du châssis et de la position des deux vis à tête fraisée).

→ Les écrous de blocage sont très faciles à insérer dans la position souhaitée à l'aide d'une pince pointue.

Vérifiez maintenant si l'engrenage principal (et le différentiel arrière qui lui est relié) peut être tourné facilement. Il ne doit être lent en aucun cas !



### Image 10 de la notice de montage (C-2) :

Fixez la plaque de base en aluminium de l'image 4 avec quatre vis à tête fraisée M3 x 10 au plateau du châssis. Dans la figure 10, vous pouvez voir la vue de dessus et de dessous.

Utilisez les six vis à tête fraisée M3 x 10 restantes pour visser le boîtier du différentiel à la plaque de base en aluminium.

Enfin, la plaque de fixation du moteur doit être serrée par le bas à l'aide de l'unique vis à tête ronde M3 x 10 (celle-ci est clairement indiquée dans chaque cas à la Figure 10).

→ Le couvercle transparent et les vis restantes dans le sac C-3 ne sont pas nécessaires avant l'étape de la Figure 18.

### Image 11 de la notice de montage (D-1) :

Sur la figure, vous pouvez voir les composants du bras transversal supérieur déjà prémonté.



#### Important !

Les deux manchons en laiton « A » et « B » diffèrent en largeur. En outre, le manchon en laiton « A » a un bord aplati - celui-ci doit être orienté vers la fusée d'essieu/les pneus lors du montage des bras transversaux supérieurs (Figure 12).

### Image 12 de la notice de montage (D-2) :

Vissez les deux vis 3 x 22 dans les ouvertures inférieures du pont d'amortisseur (assurez-vous de l'orientation correcte, le côté plat du pont de l'amortisseur est dirigé vers la plaque de montage du moteur).

Placez les deux bras transversaux supérieurs (voir figure 11) sur le boulon 3 x 22. Assurez-vous que le bras transversal est monté avec le côté approprié (manchon en laiton « B ») (voir Figure 11).

Insérez maintenant le pont d'amortisseur dans le boîtier du différentiel par l'arrière et serrez-le avec les deux vis M3 x 10.

#### → Notre conseil :

Pour faciliter l'accès aux deux vis M3 x 10, vous pouvez démonter temporairement le pare-chocs arrière monté à la Figure 2 (dévissez les deux vis à tête fraisée).

Insérez maintenant le pont d'amortisseur dans le boîtier du différentiel par l'arrière et serrez-le avec les deux vis M3 x 10.

Fixez le support de renforcement entre le boîtier du différentiel et le pare-chocs arrière avec les deux vis M3 x 12 et M3 x 16 (voir photo 12).

### Image 13 de la notice de montage (E-1) :

Insérez les roulements à billes appropriés dans chacune des deux fusées d'essieu. Poussez ensuite les essieux à travers le modèle par l'intérieur.

Il y a un trou dans l'essieu - c'est là que la broche d'entraînement est insérée. Enfin, montez l'écrou d'entraînement de la roue dans le sens approprié (il y a une fente sur un côté de l'écrou d'entraînement de la roue, qui doit se trouver exactement sur la broche d'entraînement). Ne forcez pas.



#### Important !

Les deux fusées d'essieu ne sont pas identiques, mais l'une d'elles est destinée à l'essieu gauche (L), l'autre à l'essieu droit (R). Si vous regardez les fusées d'essieu du dessus, vous pouvez voir la différence.

### Image 14 de la notice de montage (E-2) :

Fixez les deux fusées d'essieu au bras transversal inférieur à l'aide d'un boulon 3 x 26 chacun.



#### Important !

Les deux fusées d'essieu ne sont pas identiques, mais l'une d'elles est destinée à l'essieu gauche (L), l'autre à l'essieu droit (R). À cet effet, veuillez vous référer à la figure 13.

Insérez l'arbre moteur entre le différentiel et l'essieu. Vissez ensuite le bras transversal à la fusée d'essieu à l'aide d'un boulon M3 x 12. Sur l'image, vous pouvez voir laquelle des 3 ouvertures dans la fusée d'essieu de la direction doit être utilisée.

Faites tourner l'engrenage principal à titre d'essai et vérifiez si les essieux tournent facilement. L'entraînement ne doit en aucun cas être lent ! Si vous tenez un essieu et tournez l'engrenage principal, l'autre essieu doit tourner - le différentiel fonctionne donc correctement.

### Image 15 +16 de la notice de montage (F) :

Les quatre amortisseurs identiques sont déjà prémontés et remplis d'huile. Vous pouvez voir les différents composants d'un amortisseur sur les images.

#### → Notre conseil :

Les amortisseurs sont une pièce d'usure, tout comme dans une « vraie » voiture. Si une grande quantité d'huile s'échappe de l'extrémité inférieure de l'amortisseur, les joints sont défectueux et doivent être remplacés. Étant donné qu'en général, d'autres pièces de l'amortisseur sont également usées, il est recommandé de remplacer l'ensemble de l'amortisseur.

Pour que la conduite ne soit pas affectée, les deux amortisseurs d'un essieu doivent toujours être remplacés en même temps (comme sur une vraie voiture).

Le sac F contient également divers clips pour les amortisseurs. Ces clips sont utilisés plus tard pour régler la précharge du ressort. En insérant des clips entre le ressort et l'extrémité supérieure de l'amortisseur, la suspension devient plus « dure », ce qui est idéal pour les surfaces plus glissantes. Insérez toujours les mêmes clips sur les axes gauche et droit.

### Image 17 de la notice de montage (F-1) :

Installez un amortisseur sur chacun des essieux arrière gauche et droit.

Sur la partie supérieure, l'amortisseur est monté à l'aide d'une vis M3 x 12 ainsi qu'un manchon en plastique sur le pont d'amortisseur arrière (chacun au niveau du trou extérieur). La position correcte est facilement visible sur le schéma détaillé en haut à droite.

L'extrémité inférieure de l'amortisseur doit être insérée dans le trou correspondant du bras transversal inférieur, puis vissée à l'aide d'une vis M3 x 15 (dans chaque cas au niveau du trou central). Sur l'image 17, vous pouvez voir le montage correct sur l'amortisseur droit.

#### → Notre conseil :

Les positions de montage sur le pont de l'amortisseur ou sur le bras transversal inférieur peuvent naturellement être modifiées. Cependant, cela ne doit être effectué que par des conducteurs qui remarquent réellement le léger changement dans la conduite (causé par la compression différente des amortisseurs). Dans tous les cas, sélectionnez la même position de montage sur les axes gauche et droit.

### Image 18 de la notice de montage (C ou C-3) :

Fixez le cache transparent de l'arbre à cardan dans le plateau du châssis.



#### Important !

Veillez absolument à ce que l'une des vis ait une tête fraisée et qu'elle soit montée dans la position appropriée (voir l'image). Dans le cas contraire, non seulement le couvercle sera endommagé, mais la vis dépassant davantage pourra poser des problèmes lors du montage d'un moteur.

### Image 19 de la notice de montage (G-1) :

Fixez le support de pare-chocs avant au bras de support à l'aide de deux vis M3 x 12.

### Image 20 de la notice de montage (G-2) :

Fixez la plaque de base en aluminium au support de pare-chocs dans le sens approprié à l'aide de deux vis à tête fraisée M3 x 10.

### Image 21 de la notice de montage (H-1) :

La structure des bras transversaux avant est présentée ici. Une clé à six pans creux de 5 mm est nécessaire pour serrer les vis sans tête en plastique dans la fusée d'essieu. Assurez-vous que les vis sans tête en plastique sont correctement positionnées.

Serrez d'abord les pièces doucement. Desserrez ensuite les inserts jusqu'à ce que les embouts sphériques des vis métalliques (vis « pivot ball ») puissent être déplacés facilement sans présenter de jeu dans le roulement.



#### Important !

Les bras transversaux doivent être montés comme indiqué sur les figures 21 et 22 pour les côtés gauche (L) et droit (R). Comme le bras transversal supérieur est plus court, les supports Pivot Ball sont également décalés.

La figure 21 montre un agrandissement détaillé de la fusée d'essieu gauche (L), notez la flèche pointant vers la petite cosse en plastique.

À l'aide d'une clé pour vis à six pans creux de 2,5 mm, tournez les vis Pivot Ball à environ 2/3 de leur longueur dans les bras transversaux de manière à ce que deux ou trois filets soient encore visibles. Le réglage s'effectue ultérieurement, lors du réglage du châssis.



Les pièces en plastique des 2 bras transversaux supérieurs et des 2 inférieurs ont une construction identique.

Insérez les roulements à billes appropriés dans chacune des deux fusées d'essieu.

### Image 22 de la notice de montage (H-2) :

Fixez un anneau élastique sur chacun des deux axes métalliques fins, une paire de pinces pointue est utile à cet effet. Assemblez ensuite le bras transversal avant, en faisant attention à l'orientation de ceux de gauche et de droite. Enfin, fixez les deux autres anneaux élastiques à l'extrémité des deux axes métalliques.

Poussez ensuite les essieux à travers le modèle par l'intérieur. Il y a un trou dans l'essieu - c'est là que la broche d'entraînement est insérée.

Enfin, montez l'écrou d'entraînement de la roue dans le sens approprié (il y a une fente sur un côté de l'écrou d'entraînement de la roue, qui doit se trouver exactement sur la broche d'entraînement). Ne forcez pas.

### **Image 23 de la notice de montage (H-3) :**

Placez le bras transversal sur la plaque de base en aluminium (il ne s'adapte que dans une seule orientation, 2 pattes sur le bas de la section centrale du bras transversal s'adaptent exactement dans la plaque de base en aluminium).

Fixez le bras transversal sur la plaque de base en aluminium à l'aide de quatre vis à tête fraisée M3 x 15. Enfin, serrez les vis avec les quatre écrous de blocage M3.

### **Image 24 de la notice de montage (I) :**

Le Servosaver est déjà prémonté, ses composants sont représentés sur la Figure 24 à gauche. Montez-le avec deux vis à tête fraisée M3 x 8. Faites attention à la forme des trous dans le plateau du châssis et sur la face inférieure des deux axes du Servosaver.

### **Image 25 de la notice de montage (J) :**

Montez l'ensemble du bras transversal avant sur le plateau du châssis avec 5 vis à tête fraisée M3 x 10.

Lors du montage de l'engrenage conique, la vis sans tête M4 x 4 ne doit être que légèrement fixée. La position exacte du support de l'arbre à cardan et la position finale seront indiquées plus tard dans la section Construction à l'image 27.



#### **Important !**

Lors du montage et du serrage de l'entraîneur de l'arbre à cardan, il est essentiel de veiller à ce que la vis sans tête M4 x 4 soit vissée de manière à reposer sur le côté aplati de l'arbre moteur.

### **Image 26 de la notice de montage (K-1) :**

Montez le pont d'amortisseur avant sur le support du bras transversal supérieur à l'aide de deux boulons M3 x 10.

### **Image 27 de la notice de montage (K-2) :**

Mettez d'abord un des deux anneaux métalliques fins sur chacun des pilotes du différentiel, puis les deux roulements à billes. Insérez-les ensuite dans le boîtier du différentiel, ainsi que le l'engrenage conique prémonté de la Figure 25 (desserrez d'abord la vis sans tête M4 du support de l'arbre à cardan). Faites attention à la position des deux roulements à billes sur l'axe du support de l'arbre à cardan dans le boîtier du différentiel.

→ Vous pouvez régler le jeu entre les deux engrenages par l'intermédiaire des bagues métalliques. Les engrenages ne doivent pas fonctionner avec trop de difficultés, mais il ne doit pas non plus y avoir trop de jeu. Vous pouvez régler la position du différentiel grâce aux anneaux métalliques que vous devez placer entre le différentiel et le roulement à billes.

En général, une seule bague métallique légèrement plus épaisse n'est pas nécessaire, mais en raison des tolérances dans la production, il peut être nécessaire de combiner les bagues métalliques de différentes manières afin d'obtenir une position optimale des engrenages.

Appliquez une graisse pour engrenages appropriée sur les engrenages (ne l'appliquez pas trop légèrement, mais ne remplissez pas non plus le carter de la boîte de vitesses jusqu'au bord !)

Remettez le boîtier du différentiel supérieur. Enfin, ajoutez la pièce illustrée à la Figure 26 et fixez-la à l'aide des quatre vis M3 x 18 ; serrez ensuite l'unique vis M3 x 8 à l'arrière, au milieu du couvercle.

Fixez à nouveau le support de l'arbre à cardan à l'aide de la vis sans tête M4.

Enfin, insérez l'un des petits anneaux en caoutchouc dans chacun des arbres moteur.

### Image 28 de la notice de montage (K-3) :

Insérez d'abord le cardan principal dans l'arbre. Ensuite, le différentiel avant peut être inséré dans le châssis et vissé avec quatre vis à tête fraisée M3 x 10.

À l'aide de deux vis M3 x 15, le boîtier du différentiel est maintenant vissé au bras de support de pare-chocs avant.

Insérez l'arbre moteur entre le différentiel et l'essieu. Vissez ensuite chacun des deux bras transversaux supérieurs à son support à l'aide d'un boulon long.

Faites tourner l'engrenage principal à titre d'essai et vérifiez si tous les 4 essieux tournent facilement. L'entraînement ne doit en aucun cas être lent !

### Image 29 de la notice de montage (F) :

Installez un amortisseur sur chacun des essieux avant gauche et droit.

Sur la partie supérieure, l'amortisseur est monté à l'aide d'une vis M3 x 12 ainsi qu'un manchon en plastique sur le pont d'amortisseur avant (au niveau du trou extérieur).

L'extrémité inférieure de l'amortisseur doit être insérée dans le trou correspondant du bras transversal inférieur, puis vissée à l'aide d'une vis M3 x 15 (dans chaque cas au niveau du trou extérieur). Un gros plan en bas à droite de la figure 29 montre la position correcte de l'amortisseur dans le bras transversal.

#### → Notre conseil :

Les positions de montage sur le pont de l'amortisseur ou sur le bras transversal inférieur peuvent naturellement être modifiées. Cependant, cela ne doit être effectué que par des conducteurs qui remarquent réellement le léger changement dans la conduite (causé par la compression différente des amortisseurs). Dans tous les cas, sélectionnez la même position de montage sur les axes gauche et droit.

### Image 30 de la notice de montage (L-1) :

Installez les deux barres d'accouplement. Vérifiez au préalable que les deux barres d'accouplement ont la même longueur. Les deux roues présenteront ainsi le même parallélisme.



#### Important !

La partie conique du roulement en laiton doit toujours se trouver dans la direction du levier de la barre d'accouplement, voir la vue détaillée de la Figure 30. Le roulement en laiton situé à l'autre extrémité du levier de la barre d'accouplement est aplati sur un côté - ce côté aplati est dirigé vers la barre de direction en plastique (et non vers l'écrou).

### Image 31 de la notice de montage (L-2) :

Avant de monter le servo de direction (non fourni), choisissez le levier de direction adapté au servo. L'un des trois leviers fournis est monté selon la denture de l'arbre du servo. Autrement, il est également possible d'utiliser un levier de longueur adaptée au servo disponible sur le servo.



#### Important !

Le bras du servo doit être monté à un angle de 90° lorsque la direction (et donc le servo) de l'émetteur est en position centrale. Mettez à cet effet la télécommande en service et vérifiez si le servo de direction se trouve en position centrale.

Une fois le servo installé, le système de direction est clipsé sur la vis à tête sphérique.

### Image 32 de la notice de montage (M) :

L'image 32 illustre le montage du boîtier récepteur. Le couvercle de la boîte se ferme à l'aide des deux clips. La vis sans tête M3 x 3 est serrée dans la base du petit tube d'antenne et permet de fixer ce dernier ultérieurement (si le récepteur que vous utilisez possède un câble d'antenne plus long). Le support du tube d'antenne est situé sur le côté droit du boîtier de réception, vu dans le sens de la marche.

### Image 33 de la notice de montage (N-1) :

Après le montage de la plaque du moteur sur le moteur (non fournie), le pignon du moteur peut être monté sur l'arbre du moteur. Ne serrez pas encore complètement la vis sans tête M3 x 3, car vous pouvez encore avoir besoin de déplacer l'engrenage sur l'arbre du moteur pour qu'il tourne exactement sur l'engrenage principal.



#### Important !

Lors du montage et du serrage du pignon du moteur, il est essentiel de veiller à ce que la vis sans tête soit serrée de manière à reposer sur le côté aplati de l'arbre moteur.

### Image 34 de la notice de montage (N-2) :

Suspendez d'abord la plaque moteur en bas sur la vis de fixation, puis montez la vis supérieure. Si nécessaire, déplacez le pignon du moteur sur l'arbre du moteur jusqu'à ce que les deux engrenages s'engrènent sur toute la largeur. Vissez ensuite le pignon du moteur.

→ Le réglage du jeu entre les flancs de dents est décrit au chapitre 11. d) et doit être effectué avant le premier démarrage du véhicule.

### Image 35 de la notice de montage (O) :

Serrez les deux vis de fixation du couvercle de la boîte de vitesses dans les trous correspondants du plateau de châssis. Les trous situés en haut de la tête de la vis doivent être parallèles à l'axe longitudinal du véhicule (sinon les clips ne peuvent pas être insérés). Le couvercle de la boîte de vitesses peut alors être installé et fixé à l'aide des deux clips.

Les deux clips en plastique se clipsent sur la vis de fixation située avant le bras de suspension supérieur. Si les clips sont insérés à l'arrière, l'angle de chasse est réduit, ce qui affecte le déplacement en ligne droite.

Enfin, vissez les quatre vis sans tête M3 x 3 dans les trous correspondants du support du bras transversal supérieur. Ils garantissent que les quatre boulons des bras transversaux ne peuvent pas se desserrer automatiquement.

→ Pour plus de clarté, deux images détaillées vous montrent à quelle position les vis sans tête doivent être serrées.

### Image 36 de la notice de montage (P) :

Montez les quatre pneus sur le véhicule. Leur construction étant identique, aucune position particulière n'est importante. Lors du montage, veillez à ce que l'hexagone à l'intérieur de la jante repose exactement sur l'écrou d'entraînement de la roue. Toutefois, ne forcez pas pendant le serrage des écrous de roue.

**Image 37 de la notice de montage (Q) :**

Un régulateur de vitesse approprié (non fourni) est fixé avec du ruban adhésif double face devant le moteur que vous avez installé.

La batterie est maintenue en place par les bandes auto-agrippantes fournies, qui doivent être passées dans les ouvertures appropriées du plateau du châssis.

Placez le récepteur que vous utilisez dans le boîtier du récepteur ; une petite portion de mousse le protège des vibrations pendant la conduite.

Les câbles entre le récepteur et le servo de direction ou le régulateur de vitesse sortent du boîtier du récepteur par le bord, protégés par de la mousse, tout comme l'antenne (si le récepteur que vous utilisez n'a pas d'antenne intégrée).

Installez tous les câbles de manière à ce qu'ils ne puissent pas rentrer dans les pièces mobiles de l'entraînement. Fixez les câbles au moyen de colliers à câbles.

**Image 38 de la notice de montage (R-1) :**

Installez le loquet de l'arceau comme indiqué sur l'image.

**Important !**

Lors de l'assemblage, il est essentiel de veiller à ce que le bouton rotatif et le loquet soient correctement emboîtés ; les côtés aplatis doivent s'emboîter, voir l'image détaillée.

**Image 39 de la notice de montage (R-2) :**

Montez la poignée sur le sélecteur rotatif à l'aide de deux vis M2,5 x 6. Veillez à ce que la poignée soit correctement orientée de manière à pouvoir pivoter de 90° entre les deux symboles de verrouillage visibles dans le plastique (« verrouillé » ou « déverrouillé »). Voir le chapitre 9. a) pour plus d'informations.

**Image 40 de la notice de montage (S-1) :**

Montez les deux supports sur la partie avant de l'arceau à l'aide de deux vis M2,5 x 15.

**Image 41 de la notice de montage (S-2) :**

Installez l'arceau de sécurité. Les deux vis M2,5 x 12 sont spécialement marquées sur l'image, les douze autres vis ont la taille M2 x 15.

**Image 42 de la notice de montage (S-3) :**

Montez la dernière pièce de l'arceau avec les deux vis M2,5 x 15.

**Image 43 de la notice de montage (T) :**

Assemblez les pièces de la carrosserie à l'arceau. Veillez à utiliser une rondelle d'écartement pour les deux vis situées à l'arrière gauche et droit (les vis situées sur le côté droit ne sont pas représentées, mais elles doivent tout aussi être fixées).

**Image 44 de la notice de montage (U-1) :**

La barre de LED est déjà prémontée, ses composants sont représentés sur la Figure 44.

**Image 45 de la notice de montage (U-2) :**

Fixez la barre de LED à la carrosserie à l'aide de deux vis M2.5 x 12. La fiche est raccordée à un port libre du récepteur (respecter la polarité) et est ainsi alimentée en électricité. Le câble peut être fixé à l'arceau à l'aide de serre-câbles appropriés.

**Image 46 de la notice de montage (V-1) :**

Montez les deux casques sur le conducteur fictif à l'aide de deux vis M3 x 8.

**Image 47 de la notice de montage (V-2) :**

Fixez le conducteur fictif à la carrosserie à l'aide de quatre vis M2,5 x 8.

**Image 48 de la notice de montage (V-3) :**

Maintenant, l'ensemble de la carrosserie peut être fixée à l'avant du châssis à l'aide de deux vis. Ensuite, fermez la carrosserie et verrouillez-la à l'aide du sélecteur rotatif.



## 9. Mise en service du modèle réduit de voiture

### a) Ouvrir/retirer la carrosserie

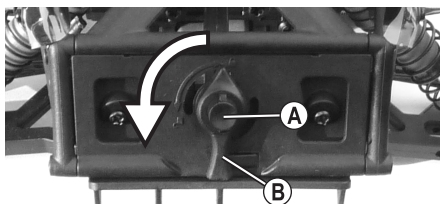
Il est possible de relever la carrosserie pour insérer l'accu de propulsion ou régler le régulateur de vitesse. À cet effet, un dispositif spécial de verrouillage rapide est prévu à l'arrière du véhicule.



Ne dépassez pas le couple de serrage du dispositif de verrouillage rapide. Ne forcez pas lors de l'ouverture ou de la fermeture.

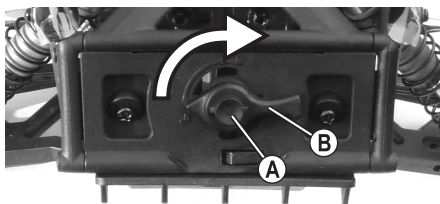
#### Ouverture de la carrosserie

- Maintenez le bouton circulaire (A) situé au centre du dispositif de verrouillage rapide enfoncé et tournez la poignée extérieure (B) de 90° dans le sens antihoraire (vers la gauche).
- Relâchez le bouton.
- La carrosserie peut alors être repliée vers le haut.



#### Fermeture de la carrosserie

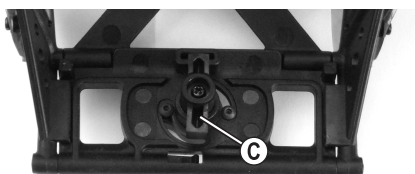
- Refermez la carrosserie.
- Maintenez le bouton circulaire (A) situé au centre du dispositif de verrouillage rapide enfoncé et tournez la poignée extérieure (B) de 90° dans le sens horaire (vers la droite).
- Relâchez le bouton.



#### Réglage du bouton de verrouillage

Si le dispositif de verrouillage rapide ne s'ouvre ou ne se ferme plus correctement, vérifiez si le bouton de verrouillage (C) à l'intérieur est desserré ou tordu.

Le bouton de verrouillage (C) doit être orienté de sorte à former un angle de 90° avec la poignée (B). C'est le seul moyen de déverrouiller et de verrouiller le dispositif de verrouillage rapide.



#### Démontage de la carrosserie

Le joint articulé entre le véhicule et la carrosserie se détache très facilement par desserrage des deux vis (D) situées sur la face avant du véhicule (une vis à gauche et l'autre, à droite).



#### Attention !

Le câble qui mène à la barre lumineuse LED se trouve entre la carrosserie et le châssis. Retirez la carrosserie avec précaution pour éviter d'endommager le câble !



## b) Insertion de l'accu de propulsion dans le modèle



### Important !

Ce modèle doit être utilisé exclusivement avec un accu de propulsion LiPo à 2 cellules (tension nominale 7,4 V) ou un accu de propulsion NiMH à 6-7 cellules (tension nominale 7,2 V ou 8,4 V) (non fournis).

Lors de l'utilisation de l'accu de propulsion, l'entraînement du véhicule est surchargé et donc endommagé (par exemple, le différentiel). Vous perdrez ainsi la garantie !

Sélectionnez l'accu de propulsion en fonction du régulateur de vitesse/moteur que vous utilisez ; si vous utilisez un accu de propulsion LiPo, vérifiez que la fonction de détection de basse tension de votre régulateur de vitesse est activée.

Ouvrez les deux bandes auto-agrippantes du support de l'accu. Insérez ensuite l'accu de propulsion dans le support d'accu. Tendez les deux bandes auto-agrippantes de sorte que l'accu de propulsion soit bien en place et refermez-les.

## c) Réglage de la télécommande et du régulateur de vitesse

Lors du réglage de la télécommande et de la programmation du régulateur de vitesse, respectez strictement les instructions du fabricant, référez-vous au mode d'emploi correspondant.

Le guidage doit être réglé de sorte que le modèle avance en ligne droite lorsque l'élément de commande du guidage sur l'émetteur se trouve en position centrale. L'angle de braquage à droite ou gauche doit toujours être le même et, en cas de braquage complet, les roues ne doivent buter/bloquer nulle part.

Le régulateur de vitesse doit être réglé de sorte que le moteur s'arrête et le véhicule s'immobilise lorsque l'élément de commande de la fonction de pilotage sur l'émetteur se trouve en position centrale (position neutre). En outre, les fonctions de conduite telles que la marche avant, l'arrêt avec fonction de freinage et la marche arrière doivent être reconnues de manière fiable par le régulateur de vitesse afin que le moteur soit commandé en conséquence.

Avant de pouvoir subir le premier essai, le châssis doit être contrôlé et, au besoin, réglé. Voir les étapes suivantes.

## d) Réglage du carrossage

Le carrossage désigne l'angle entre la roue et le plan perpendiculaire au sol.



Carrossage négatif



Carrossage positif

(les bords supérieurs de la roue sont tournés vers l'intérieur) (les bords supérieurs sont tournés vers l'extérieur)

→ Le réglage des roues sur les deux illustrations ci-dessus est exagéré afin de vous montrer la différence entre un carrossage négatif et positif. Pour le réglage sur le modèle réduit, le carrossage ne sera évidemment pas aussi extrême !

- Un carrossage négatif des roues avant augmente la puissance de guidage latéral des roues dans les virages, la direction réagit de manière plus précise, les efforts de direction sont moindres. En même temps, la roue est pressée en direction de l'essieu sur la fusée d'essieu. Ceci permet d'équilibrer le jeu de palier axial pour une performance de conduite plus tranquille.
- Un carrossage négatif des roues arrière réduit l'inclinaison de l'arrière du véhicule et le risque de dérapage dans les virages.
- Le réglage d'un carrossage positif réduit en revanche la puissance de guidage latéral des pneus et ne doit donc pas être utilisé.

### Réglage du carrossage sur l'essieu avant :

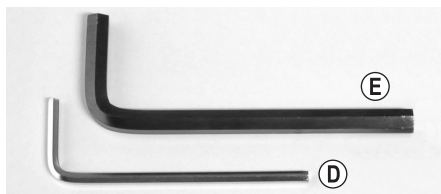
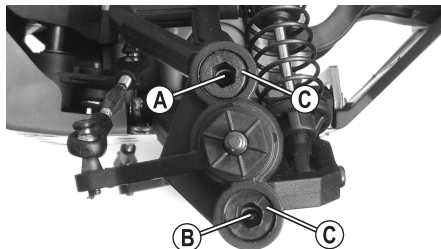
La suspension dite « Pivot Ball » sur l'essieu avant se compose d'une fusée d'essieu spécialement conçue, de deux vis à tête sphérique (A et B) et de deux vis sans tête extérieures en plastique (C).

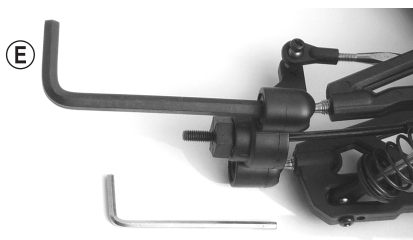
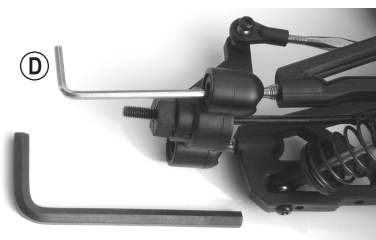
Pour le montage, vous devez déjà pouvoir vous familiariser avec cette forme spéciale de suspension de roue.

Pour le réglage du carrossage, les vis à tête sphérique (A) et (B) doivent être tournées au moyen d'une petite clé hexagonale (D) de 2,5 mm insérée dans le trou de la vis sans tête (C).

Les vis sans tête en plastique (C) peuvent être serrées ou desserrées à l'aide d'une clé hexagonale (E) d'une taille plus grande de 5 mm. Cependant elles servent uniquement à fixer la fusée d'essieu sur les vis à tête sphérique (A) et (B).

Serrez toujours les vis sans tête (C) sans forcer, sinon la suspension de la roue peut ne plus se déplacer librement. Les vis sans tête (C) ne doivent pas non plus être trop lâches, sinon les vis à tête sphérique se mettent à osciller, ainsi que la fusée d'essieu.





### Options de réglages :

- Pour régler le carrossage, tournez les vis à tête sphérique en métal au moyen d'une petite clé hexagonale (D) de 2,5 mm.
- Pour serrer (ou desserrer) les vis sans tête en plastique, tournez-les au moyen d'une clé hexagonale (E) plus grande de 5 mm. Comme décrit précédemment, ces dernières doivent être ajustées de sorte que les vis à tête sphérique en métal puissent bouger facilement dans la fusée d'essieu, mais sans osciller.

### Réglage négatif du carrossage :

Tournez la vis à tête sphérique supérieure (A) vers la droite dans le sens horaire et la vis à tête sphérique inférieure (B) vers la gauche dans le sens antihoraire et dans le même angle.

### Réglage positif du carrossage :

Tournez la vis à tête sphérique supérieure (A) vers la gauche dans le sens antihoraire et la vis à tête sphérique inférieure (B) vers la droite dans le sens horaire et dans le même angle.

→ Tournez les vis à tête sphérique (A) et (B) au moyen de la petite clé hexagonale (D), un quart de tour à la fois, puis vérifiez la nouvelle réaction de conduite.

Le petit trou hexagonal des vis à tête sphérique (A) et (B) est visible uniquement si l'on regarde à travers le plus grand trou hexagonal des vis sans tête en plastique (C).

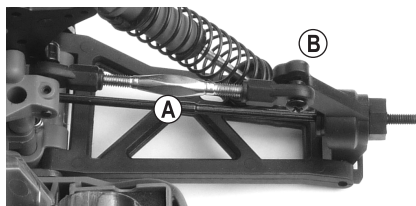
Ne desserrez pas exagérément les vis à tête sphérique, sinon l'essieu d'entraînement peut tomber (ou le filetage des vis à tête sphérique peut ne plus se maintenir dans le bras de suspension).

### Réglage du carrossage sur l'essieu arrière :

Le réglage du carrossage s'effectue en tournant la vis (A) du bras de suspension supérieur.

Étant donné que cette vis comporte un filetage à gauche et à droite, veillez à ne pas démonter le bras de suspension lorsque vous réglez le carrossage.

En outre la fusée d'essieu arrière (B) comporte plusieurs points de fixation différents pour le bras transversal supérieur.



La fixation du bras transversal sur un autre point modifie le carrossage lors du débattement intérieur et extérieur de la roue.

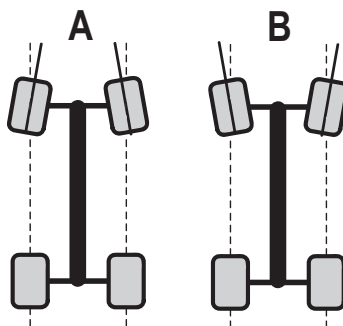
## e) Réglage de l'alignement des roues

L'alignement des roues (pincement = figure « A », ouverture = figure « B ») désigne la position du plan des roues par rapport au sens de la marche.

Pendant la conduite, les roues sont écartées à l'avant du fait de la résistance au roulement et ne sont plus tout à fait parallèles au sens de la marche.

Pour compenser, les roues de la voiture à l'arrêt peuvent être ajustées de sorte à être légèrement dirigées vers l'intérieur, à l'avant. Ce pincement entraîne en même temps une amélioration du guidage latéral du pneu et, par conséquent, une réaction plus directe de la direction.

Si vous souhaitez une réaction plus souple de la direction, ceci peut être atteint au moyen du réglage de l'ouverture, c'est à dire en dirigeant les roues de la voiture à l'arrêt vers l'extérieur.



Un angle supérieur de 3° pour le pincement (A) ou l'ouverture (B) entraîne des problèmes dans la commande du véhicule, réduit la vitesse et augmente l'usure des pneus.

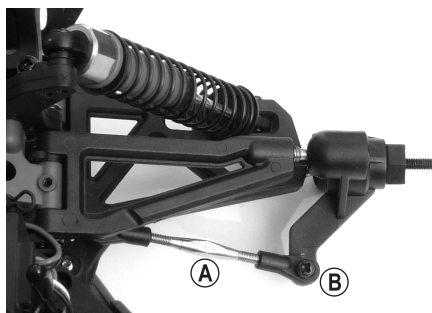
La figure ci-dessus illustre un réglage fortement exagéré visant uniquement à expliquer la différence entre le pincement et l'ouverture. Si un tel réglage est effectué sur le modèle, celui-ci sera très difficile à piloter.

### Réglage de l'alignement des roues sur l'essieu avant :

Le pincement/l'ouverture sur l'essieu avant se règle en tournant la biellette de direction (A). Étant donné que celle-ci comporte un filetage à gauche et à droite, veuillez à ne pas la démonter lors du réglage.

Tournez toujours les deux biellettes de façon égale (roues avant gauche et droite), dans nte cas cotraire, vous devrez régler le trim de l'émetteur (voire même la commande via le servo de direction en réglant la barre de servo).

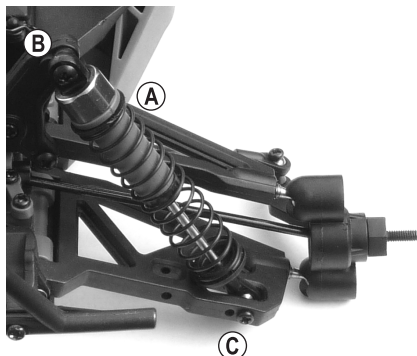
Plusieurs points de fixation pour la barre d'accouplement se trouvent dans la fusée d'essieu (B) ; ils servent à modifier l'angle de braquage du pneu avant (angle d'Ackermann).



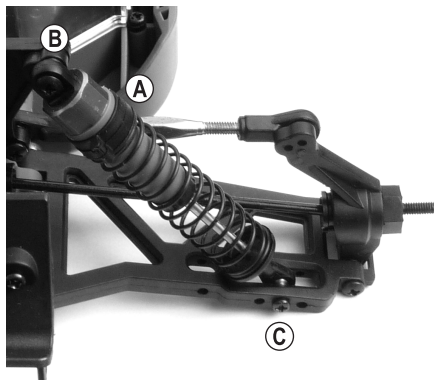
### Réglage de l'alignement des roues sur l'essieu arrière :

L'alignement des roues sur l'essieu arrière de ce véhicule est fixe et ne peut pas être ajusté.

## f) Réglage des amortisseurs



Essieu avant



Essieu arrière

Le réglage de la tension initiale du ressort peut s'effectuer à l'extrémité supérieure de l'amortisseur (A) au moyen de l'insertion de clips en plastique.

Les amortisseurs de l'essieu avant et arrière du véhicule peuvent être montés en haut sur le pont d'amortisseur (B) et sur le bras transversal inférieur (C) dans différentes positions.

Réglez toujours les amortisseurs d'un essieu de la même manière (sur la roue gauche et la roue droite de l'essieu avant ou de l'essieu arrière). Dans le cas contraire, la réaction de conduite serait influencée de manière négative.

Les conducteurs professionnels peuvent également utiliser des ressorts ayant un autre degré de dureté ou remplir les amortisseurs avec une huile de viscosité différente. Le montage d'amortisseurs en aluminium, réglables à l'aide d'une molette, est également possible.

Comme dans le cas d'une « vraie » voiture, les amortisseurs (ou les joints en caoutchouc dans les amortisseurs) du modèle réduit sont des pièces d'usure. Si vous constatez que l'huile suinte des amortisseurs (par ex. bras de suspension très huilé, présence de gouttes), remplacez les joints ou les amortisseurs.

## 10. Première conduite

---

Pour vous assurer que le véhicule ne fait pas de mouvements incontrôlés lors de la mise en service, suivez exactement la procédure décrite ci-dessous.

- Les piles ou accumulateurs de l'émetteur, de même que l'accumulateur de propulsion, doivent être pleins ou complètement chargés.
- Placez le véhicule sur un support approprié de sorte que les roues puissent tourner librement.
- Ouvrez le boîtier et insérez l'accu de propulsion entièrement chargée dans le compartiment à accus, puis fixez-le à l'aide des bandes auto-agrippantes.
- Allumez la télécommande.
- Connectez l'accumulateur de conduite au régulateur de vitesse. Si le régulateur de vitesse comporte un commutateur marche/arrêt supplémentaire, allumez-le. Veillez à ne pas toucher le mécanisme d'entraînement et à ne pas tenir le véhicule par les roues.
- Vérifiez la fonction de direction et la fonction de conduite, ainsi que la position neutre de l'entraînement (le moteur doit s'arrêter lorsque vous relâchez le levier d'accélération de l'émetteur).
- Fermez la carrosserie.
- Choisissez un terrain approprié comme premier parcours d'essai pour éviter que le modèle ne heurte immédiatement un obstacle et ne subisse de dommages en cas d'erreur de commande.
- Commencez avec précaution jusqu'à ce que vous soyez habitué au maniement du véhicule.
- Après la conduite, débranchez d'abord l'accumulateur de propulsion du régulateur de vitesse, puis éteignez la télécommande.



### **Important !**

N'éteignez jamais l'émetteur lorsque l'accumulateur de propulsion est connecté au modèle ou que le modèle est allumé.

# 11. Entretien et nettoyage

---

## a) Généralités

Avant tout nettoyage ou entretien du régulateur de vitesse, éteignez-le et déconnectez complètement l'accu de propulsion du régulateur de vitesse. Si vous venez de faire rouler le modèle, laissez d'abord refroidir entièrement toutes les pièces (par ex. moteur, régulateur de vitesse, etc.).

Après utilisation, débarrassez le modèle réduit de toute poussière ou salissure. Utilisez, par ex. un pinceau propre à poils longs et un aspirateur. Les sprays à air comprimé peuvent aussi s'avérer utiles pour enlever la poussière.

N'utilisez pas de spray de nettoyage ni de détergent conventionnel. Ces produits risquent d'endommager le système électronique et d'altérer la couleur des pièces en plastique ou de la carrosserie.

Ne lavez jamais la voiture à l'eau, par ex. avec un nettoyeur haute pression. Cela détruirait le moteur, le régulateur de vitesse et le récepteur.

Pour nettoyer la carrosserie, un chiffon doux et légèrement humidifié peut être utilisé. Ne frottez pas trop fort pour ne pas rayer la carrosserie.

## b) Avant ou après chaque conduite

Les vibrations du moteur et les chocs pendant la conduite peuvent causer le dévissage de pièces ou d'assemblages.

**Contrôlez ainsi les éléments suivants avant et après chaque conduite :**

- Serrage des écrous de roue et de tous les raccords vissés du véhicule
- Fixation du régulateur de vitesse, de l'interrupteur marche/arrêt et du récepteur
- Fixation des pneus sur les jantes ou état des pneus
- Fixation de tous les câbles (ceux-ci ne doivent pas toucher les pièces mobiles de la voiture)

→ Assurez-vous, avant et après chaque utilisation, que la voiture n'est pas endommagée. Si vous remarquez des dommages, arrêtez d'utiliser la voiture et ne la mettez pas en marche.

Si des pièces usées (ex. : pneus) ou défectueuses (ex. : bras de suspension cassé) doivent être remplacées, utilisez uniquement des pièces de rechange d'origine.



## c) Changement de roue

Les pneus sont fixés sur la jante de sorte à ne pas se détacher. Si les pneus sont usés, il convient de remplacer l'ensemble de la roue.

Une fois l'écrou de roue desserré (A), retirez la roue de l'essieu.

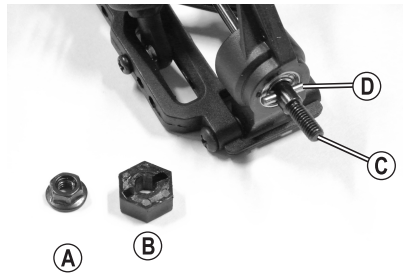
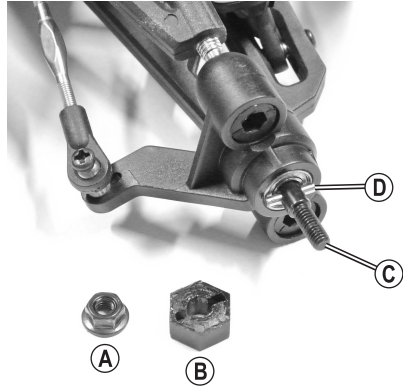
Enfin, insérez la nouvelle roue de manière à ce que la vis à six pans creux à l'intérieur de la jante s'insère exactement sur l'écrou d'entraînement.

Vissez la roue sur l'essieu avec l'écrou de roue retiré au début (A). Veillez cependant à ne pas forcer en vissant, sinon la roue tournera difficilement et le mécanisme d'entraînement pourrait s'endommager.

L'écrou d'entraînement (B) peut rester bloqué dans la jante lors du retrait de la roue arrière ou se retirer de l'essieu (C). Veillez à ce que la broche d'entraînement (D) ne tombe pas et ne se perde pas.

Lorsque vous remettez la roue en place, contrôlez impérativement que la broche d'entraînement (D) est bien insérée au milieu de l'essieu (C) et placée dans la rainure correspondante de l'écrou d'entraînement (B).

Sans broche d'entraînement (D), aucun couple ne peut être transféré du moteur à la roue, la roue tourne dans le vide.



## d) Réglage du jeu entre les flancs de dents

Après le montage du véhicule et avant la première mise en service, le jeu entre les flancs de dents doit être réglé correctement. Il est également recommandé de vérifier régulièrement le jeu entre les flancs de dents.

Retirez les deux clips (A) pour pouvoir enlever le couvercle de protection contre la poussière (B).

En principe, la distance entre la roue dentée principale (C) et le pignon du moteur (D) doit être aussi faible que possible, sans pour autant que les roues dentées ne tournent difficilement.

Desserrez légèrement la vis de fixation supérieure (E) du moteur. Faites glisser le moteur avec le pignon du moteur (D) en exerçant une légère pression en direction de la roue dentée principale (C).

→ Le moteur ne doit cependant pas osciller ; la vis de fixation doit être desserrée uniquement au point de permettre de déplacer le moteur.

Le pignon du moteur et la roue dentée principale s'engrènent désormais l'un dans l'autre sans jeu. Cependant cela ne constitue pas un réglage optimal pour la durée d'utilisation des roues dentées !

Placez une bande de papier fin (F) entre la roue dentée principale (C) et le pignon du moteur (D), tournez la roue dentée principale à la main de sorte que la bande de papier (papier de 80 g max. !) s'intercale entre les deux roues dentées.

Sous la pression du papier, le moteur électrique est repoussé au degré nécessaire.

Revissez maintenant la vis de fixation (E) du moteur à cette position.

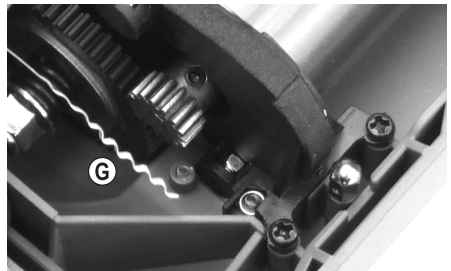
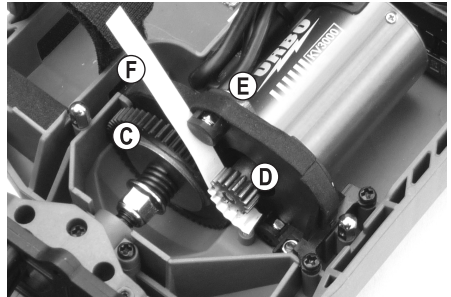
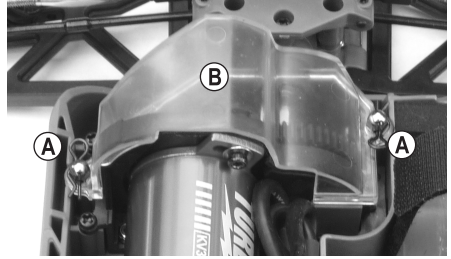
Lorsque vous faites ensuite tourner la roue dentée principale dans l'autre sens afin de pouvoir retirer la bande de papier (G), les deux roues dentées doivent présenter l'écart nécessaire l'une par rapport à l'autre.



Dans l'idéal, le pignon du moteur doit être le plus près possible de la roue dentée principale, sans que les dents ne se touchent et ne rendent la rotation difficile.

Si les roues dentées (pignon du moteur et roue dentée principale) sont trop éloignées l'une de l'autre, après quelques secondes de conduite seulement, les dents de la roue dentée principale seront littéralement rabotées par le pignon du moteur. Cela entraînerait alors la perte de la garantie !

Au contraire, si le pignon du moteur s'appuie contre la roue dentée principale (rotation des roues dentées sans jeu), ceci conduit à une perte de puissance, à une consommation de courant plus élevée (le moteur nécessite beaucoup de force pour tourner la roue dentée principale) et à une usure prématurée de la roue dentée principale.



## e) Réglage de l'accouplement à friction

L'embrayage à friction protège la transmission contre les surcharges lors du démarrage, par exemple sur une surface particulièrement rugueuse.

En outre, le réglage de l'accouplement à friction permet d'éviter que le véhicule ne fasse des tonneaux au moment du démarrage en raison du couple élevé de l'entraînement Brushless.

→ Le fabricant a déjà effectué le réglage optimal, aucune modification ne devrait normalement être apportée.

En cas de démarrages fréquents à pleine puissance sur des surfaces rugueuses, le revêtement de l'accouplement à friction peut toutefois s'user au fil du temps, ce qui peut éventuellement nécessiter un ajustement de l'accouplement à friction. En outre, les pilotes professionnels peuvent régler l'accouplement à friction en fonction de la réaction souhaitée au démarrage sur une surface spécifique.

**Si vous souhaitez effectuer ce réglage, procédez comme suit :**

Retirez les deux clips (A) pour pouvoir enlever le couvercle de protection contre la poussière (B).

L'accouplement à friction peut être ajusté en tournant l'écrou à six pans (C).

Une rotation vers la droite dans le sens horaire augmente la puissance d'entraînement ; une rotation vers la gauche dans le sens antihoraire diminue la transmission de puissance (sens décrit depuis l'arrière du véhicule).

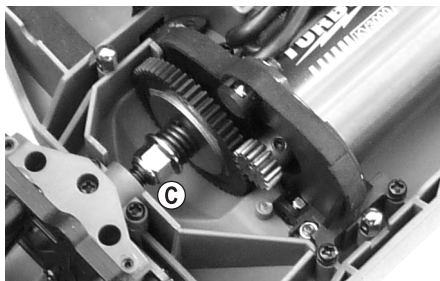
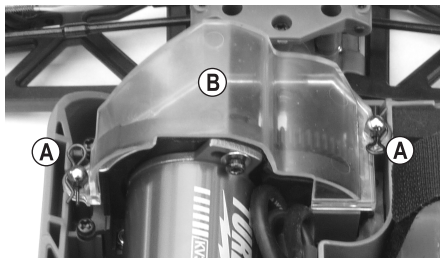


Si l'accouplement à friction est serré trop fermement, la puissance d'entraînement est transmise complètement et l'accouplement à friction ne fonctionne pas.

Cela peut endommager le différentiel, de plus le véhicule risque de faire des tonneaux au moment du démarrage sur une surface rugueuse en raison du couple de rotation élevé du moteur Brushless.

Si l'accouplement à friction n'est pas assez serré, celui-ci subit une très forte usure. De plus, l'accélération est très mauvaise et le véhicule ne bouge absolument pas (l'accouplement à friction patine)

→ Ajustez l'accouplement à friction uniquement de manière progressive (max. 1/4 tour) puis testez la réaction du véhicule lorsque vous démarrez. Rappelez-vous dans tous les cas les modifications effectuées, de sorte à pouvoir les annuler si nécessaire.



## 12. Élimination des déchets

---

### a) Produit



Les appareils électroniques sont des matériaux recyclables et ne doivent pas être éliminés avec les ordures ménagères. En fin de vie, éliminez l'appareil conformément aux dispositions légales en vigueur.

Retirez les piles/accus éventuellement insérés et éliminez-les séparément du produit.

### b) Piles/accumulateurs

Le consommateur final est légalement tenu (ordonnance relative à l'élimination des piles usagées) de rapporter toutes les piles et batteries usagées, il est interdit de les jeter dans les ordures ménagères.



Les piles/accumulateurs qui contiennent des substances toxiques sont caractérisées par les symboles ci-contre qui indiquent l'interdiction de les jeter dans les ordures ménagères. Les désignations pour le métal lourd prépondérant sont : Cd = cadmium, Hg = mercure, Pb = plomb (la désignation se trouve sur les piles/accumulateurs, par ex. sous le symbole de la poubelle illustré à gauche).

Vous pouvez rapporter gratuitement vos piles/accumulateurs usagées aux centres de récupération de votre commune, à nos succursales ou à tous les points de vente de piles/accumulateurs.

Vous respectez ainsi les ordonnances légales et contribuez à la protection de l'environnement.

# 13. Dépannage

---

Bien que ce modèle ait été construit selon les derniers progrès de la technique, il est possible que des dysfonctionnements ou des pannes surviennent. C'est pourquoi nous décrivons ci-dessous comment remédier vous-même à d'éventuels dysfonctionnements. Tenez également compte de la notice de l'émetteur ci-jointe.

## La voiture ne réagit pas ou ne réagit pas correctement

- Pour les dispositifs de radiocommande 2,4 GHz, le récepteur doit être appairé à l'émetteur. Ce processus est par ex. décrit avec les termes anglais « binding » ou « pairing ». Consultez pour ce faire le mode d'emploi de la télécommande.
- L'accu de propulsion de la voiture ou les piles/accus de l'émetteur sont-ils vides ? Remplacez l'accu de propulsion ou les piles/accus de l'émetteur par de nouveaux accus/piles.
- Avez-vous d'abord allumé l'émetteur avant le régulateur de vitesse ?
- L'accu de propulsion est-il correctement raccordé au régulateur de vitesse ? Vérifiez que le raccordement n'est ni encrassé ni oxydé.
- La voiture est-elle trop éloignée ? Avec un accu de propulsion et des piles/accus complètement chargés dans l'émetteur, la portée devrait atteindre 50 m et plus. Celle-ci peut cependant être réduite en raison des conditions environnantes, par ex. par des perturbations sur la fréquence d'émission ou par la proximité avec d'autres émetteurs (pas seulement les émetteurs de radiocommande, mais aussi les appareils WiFi/ Bluetooth® qui utilisent également une fréquence d'émission de 2,4 GHz), des pièces métalliques, des bâtiments, etc.

La position de l'antenne de l'émetteur par rapport à celle du récepteur a une grande influence sur la portée. Idéalement, les antennes de l'émetteur et du récepteur doivent être en position verticale (de sorte que les deux antennes soient parallèles). Si vous pointez l'antenne de l'émetteur vers le modèle, la portée sera très faible !

- Vérifiez que la position de la prise du régulateur de vitesse et du servo de direction du récepteur est correcte. Si les connecteurs ont été insérés à un angle de 180°, le régulateur de vitesse et le servo de direction ne peuvent pas fonctionner.

Si les connecteurs du régulateur de vitesse et du servo de direction ont été inversés, le levier d'accélération/de freinage commande le servo de direction et le volant la fonction de conduite !

## La voiture ne s'arrête pas lorsque vous relâchez le levier d'accélération/de freinage

- Sur l'émetteur, corrigez le trim de la fonction de conduite (réglez-le à la position neutre).
- Reprogrammez la position neutre sur le régulateur de vitesse (ainsi que la position d'accélération à fond pour la marche avant et la marche arrière) si le régulateur de vitesse que vous utilisez est doté de cette fonction.

## Le véhicule devient plus lent ou le servo de direction ne réagit presque plus ou plus du tout ; la portée entre l'émetteur et le véhicule est très courte

- L'accu de propulsion est faible ou vide.

Pour les régulateurs de vitesse électroniques modernes, l'alimentation du récepteur et donc aussi du servo de direction est fournie par le BEC intégré. C'est pour cette raison qu'un accu faible ou vide entraîne le mauvais fonctionnement du récepteur. Remplacez l'accu de propulsion par un accu neuf pleinement chargé (faites d'abord une pause de 5 à 10 minutes, afin que le moteur et le régulateur de vitesse refroidissent suffisamment).

- Contrôlez les piles/accus dans l'émetteur.

### **Lors de la conduite, le véhicule devient plus lent ou s'immobilise**

- L'accu de propulsion est faible ou vide, ou la fonction de détection de sous-tension intégrée au régulateur de vitesse a coupé le moteur.
- Le régulateur de vitesse est trop chaud et a coupé le moteur. Attendez quelques minutes jusqu'à ce que le régulateur de vitesse ait refroidi. Si le régulateur de vitesse que vous utilisez est équipé d'un ventilateur, vérifiez son fonctionnement.
- Le régulateur de vitesse (ou le récepteur) que vous utilisez est doté d'une fonction de sécurité et aucun signal de commande valide n'a été détecté, le moteur a alors été désactivé par le régulateur de vitesse ou le récepteur pour des raisons de sécurité.

### **La conduite en ligne droite n'est pas correcte**

- Ajustez la conduite en ligne droite sur l'émetteur avec la fonction de trim pour la direction.
- Vérifiez le système de direction, le bras de servo, le servo saver et leurs vissages.
- La voiture a-t-elle eu un accident ? Vérifiez dans ce cas si la voiture a des pièces défectueuses ou cassées et remplacez-les.

### **La direction est contraire au mouvement du volant sur l'émetteur**

- Sur votre émetteur, activez le réglage inverse pour la fonction de direction.

### **La fonction de conduite est contraire au mouvement du levier d'accélération/de freinage de l'émetteur**

- Normalement, la voiture doit avancer lorsque le levier d'accélération/de freinage de l'émetteur à poignée pistolet est tiré vers la poignée. Si ce n'est pas le cas, activez le réglage inverse de la fonction de conduite sur l'émetteur que vous utilisez.
- Si vous avez installé un moteur sans balais, inversez deux des trois câbles du moteur. Le sens de rotation du moteur est ainsi inversé.

### **La direction ne fonctionne pas ou pas correctement, le débattement de direction de la voiture est trop faible**

- L'émetteur que vous utilisez peut disposer d'un réglage de double vitesse ou d'une limite sur la course maximale des servos. Veuillez donc vous référer au manuel d'utilisation de votre émetteur.
- Vérifiez que les pièces du mécanisme de direction sont bien serrées ; par exemple, assurez-vous que le bras de servo est correctement fixé sur le servo.
- Lorsque vous installez le servo dans le véhicule, assurez-vous qu'il est en position centrale avant d'installer le bras du servo.

### **La barre lumineuse à LED n'est pas trop faible**

- La barre lumineuse à LED est branchée sur un port libre du récepteur. Vérifiez la polarité de la fiche.

## 14. Données techniques

---

Échelle.....	1:10
Types d'accumulateur de propulsion approprié.....	Accumulateur de propulsion LiPo à 2 cellules (tension nominale : 7,4 V) ou Accumulateur de propulsion NiMH 6-7 cellules (tension nominale 7,2 V ou 8,4 V), en fonction du régulateur de vitesse utilisé.
Moteur recommandé .....	Moteur électrique à balais, type 550, 13 tours ou moteur électrique sans balais, type 3652, 3000 KV
Régulateur de vitesse recommandé.....	Régulateur de vitesse à balais ou sans balais (selon le moteur), courant continu de 40 A min.
Servo de direction recommandé.....	Taille standard, 4 kg/40 Ncm min.
Télécommande recommandée.....	Télécommande à poignée pistolet de 2,4 GHz, 2 canaux
Entraînement.....	Traction intégrale via arbre à cardan Différentiel dans l'essieu avant et arrière
Châssis.....	suspension individuelle des roues, bras transversaux superposés Amortisseur à pression d'huile avec ressorts spiralés, réglable Alignement des roues avant réglable Carrossage des roues avant et arrière réglable
Dimensions (l x l x h).....	420 x 295 x 165 mm
Dimensions des pneus (l x Ø) .....	49 x 105 mm
Empattement .....	275 mm
Garde au sol.....	58 mm
Poids.....	En fonction du moteur/régulateur de vitesse/accumulateur, prêt à fonctionner, environ 2,3 à 2,5 kg

	<b>Pagina</b>
1. Inleiding .....	105
2. Verklaring van de symbolen.....	105
3. Doelmatig gebruik .....	106
4. Leveringsomvang .....	106
5. Benodigde accessoires.....	107
6. Veiligheidsinstructies .....	108
a) Algemeen .....	108
b) Montage.....	109
c) Gebruik .....	109
7. Voorschriften voor batterijen en accu's.....	111
8. Opbouwen van het modelvoertuig .....	112
9. Ingebruikname van het modelvoertuig.....	123
a) Carrosserie openen/verwijderen.....	123
b) De rijaccu in het voertuig plaatsen .....	124
c) Afstellen van de afstandsbediening en de rijregelaar .....	124
d) Wielvlucht instellen .....	125
e) Spoor instellen.....	127
f) Schokdempers instellen .....	128
10. De eerste rit .....	129
11. Reiniging en onderhoud.....	130
a) Algemeen .....	130
b) Zonodig na elke rit .....	130
c) Wielen vervangen .....	131
d) Instellen van de tandflankspeling .....	132
e) Slipkoppeling instellen .....	133
12. Verwijdering .....	134
a) Product .....	134
b) Batterijen/accu's .....	134
13. Verhelpen van storingen .....	135
14. Technische gegevens .....	137



# 1. Inleiding

---

Geachte klant,

Hartelijk dank voor de aankoop van dit product.

Het product voldoet aan alle wettelijke, nationale en Europese normen.

Om dit zo te houden en een veilig gebruik te garanderen, dient u als gebruiker de aanwijzingen in deze gebruiksaanwijzing op te volgen.



Deze gebruiksaanwijzing hoort bij dit product. Er staan belangrijke aanwijzingen in over de ingebruikname en het gebruik. Houd hier rekening mee als u dit product doorgeeft aan derden. Bewaar deze gebruiksaanwijzing daarom voor later gebruik!

Alle vermelde bedrijfs- en productnamen zijn handelsmerken van de respectieve eigenaren. Alle rechten voorbehouden.

Bij technische vragen kunt u zich wenden tot onze helpdesk.

Voor meer informatie kunt u kijken op [www.conrad.nl](http://www.conrad.nl) of [www.conrad.be](http://www.conrad.be).

## 2. Verklaring van de symbolen

---



Het symbool met een uitroepteken in een driehoek duidt op belangrijke aanwijzingen in deze gebruiksaanwijzing die beslist opgevolgd moeten worden.



U ziet het pijl-symbool waar bijzondere tips en aanwijzingen over de bediening worden gegeven.

### 3. Doelmatig gebruik

---

De Buggy "Stagger" is een elektrisch aangedreven modelvoertuig, dat met een geschikte radiografische afstandsbediening (niet in de leveringsomvang inbegrepen) draadloos kan worden bestuurd. Er zijn voor de werking nog diverse accessoires nodig, die niet bij de leveringsomvang zijn inbegrepen, maar die afzonderlijk moeten worden besteld (zie hoofdstuk 5).

De modelauto is uitsluitend ontworpen voor privégebruik voor modelbouw met de daaraan gerelateerde bedrijfstijden.

Het model is voor het gebruik buitenshuis, maar kan ook worden gebruikt in geschikte grote binnenruimten.

Het product is niet geschikt voor kinderen onder de 14 jaar.



Volg alle veiligheidsinstructies in deze gebruiksaanwijzing. Deze bevatten belangrijke informatie voor de omgang met het product.

U alleen bent verantwoordelijk voor een veilige werking van het model!

### 4. Leveringsomvang

---

- Voertuig-bouwset
- Montagehandleiding
- Gebruiksaanwijzing

#### Actuele gebruiksaanwijzingen

Download de meest recente gebruiksaanwijzing via de link [www.conrad.com/downloads](http://www.conrad.com/downloads) of scan de afgebeelde QR-code. Volg de instructies op de website.



## 5. Benodigde accessoires

---

De Buggy "Stagger" wordt als bouwpakket geleverd en moet voor het eerste gebruik in elkaar worden gezet. Voor dit doel zit er bij het bouwset nog een afzonderlijke montagehandleiding met veel bouwfase-tekeningen bij. In deze handleidingen worden ook belangrijke aanwijzingen en aanbevelingen voor het juist opbouwen van het model gegeven.



### **Belangrijk!**

De voor de betreffende bouwfase inbegrepen onderdelen zijn afzonderlijk verpakt. Open het zakje pas als u de onderdelen voor de bouw nodig hebt.

Het bouwen kan met gewoon in de handel verkrijgbare gereedschappen, zoals schroevendraaier, punttang of bin-nenzeskantsleutel worden uitgevoerd. Er moeten in ieder geval passende schroevendraaiers worden gebruikt, zodat de schroefkoppen bij de montage niet worden beschadigd.

### **→ Praktische tip:**

Het is handig om voor de montage van het voertuig een standaard voor modelauto's te gebruiken (vooral voor de latere montageschappen). Naast eenvoudige montage kan de standaard later ook voor proefdraaien van het aandrijfmechaniek of voor onderhoudsdoeleinden worden gebruikt.

### **Voor het gebruik zijn ook de volgende accessoires nodig, die niet bij de leveringsomvang zijn inbegrepen en afzonderlijk moeten worden besteld:**

- Afstandsbediening met zender en ontvanger (ten minste 2 kanalen)
- Stuurservo (aanbevolen: min. 4 kg)
- Elektromotor (aanbevolen: Brushed-Elektromotor, Type 550, 13 Turns, of Brushless-Elektromotor, Type 3652, 3000 KV)
- Rijregelaar (aanbevolen: 40 A continue stroom, afhankelijk van de gebruikte motor)
- Rijaccu (aanbevolen: Racingpack-ontwerp, LiPo of NiMH, afhankelijk van de gebruikte rijregelaar/motor)
- Batterijen of accu's voor het afstandsbedieningssysteem
- Geschikte oplader voor zenderaccu's of rijaccu's

### **Voor een optimaal gebruik van het auto raden wij u bovendien de volgende componenten aan:**

- Reservebanden (om versleten/beschadigde banden snel te kunnen vervangen)
- Perslucht spray voor de reinigingstoepassingen
- Borglak
- Transporttas

## 6. Veiligheidsinstructies



Bij schade die ontstaat door het niet naleven van de gebruiksaanwijzing, komt de waarborg/garantie te vervallen. Wij zijn niet aansprakelijk voor gevolgschade!

Wij zijn niet aansprakelijk voor materiële schade of persoonlijk letsel veroorzaakt door verkeerd gebruik of het niet opvolgen van de veiligheidsinstructies! In dergelijke gevallen komt de garantie te vervallen.

Verder zijn normale slijtage tijdens het gebruik (bijv. versleten banden of tandwielen) en schade als gevolg van ongevallen (bijv. gebroken chassisdelen of wieldraagarmen) van de garantie en waarborg uitgesloten.

Geachte klant,

Deze veiligheidsvoorschriften zijn niet alleen voor de bescherming van het product, maar ook voor uw eigen veiligheid en die van andere personen. Lees daarom dit hoofdstuk aandachtig door, voordat u het product in gebruik neemt!

### a) Algemeen

**Let op, belangrijke aanwijzing!**

**Het gebruik van het model kan materiële schade en/of persoonlijk letsel veroorzaken. Zorg er dus voor dat u voordat u het model in gebruik neemt, voldoende verzekerd bent, bijvoorbeeld via een aansprakelijkheidsverzekering.**

**Als u al een aansprakelijkheidsverzekering hebt, controleer dan voordat u het model in gebruik neemt of dit door uw verzekeringsmaatschappij wordt gedekt.**

- Om veiligheidsredenen is het naar eigen inzicht ombouwen en/of veranderen van het product niet toegestaan. Gebruik voor reparaties alleen originele reserveonderdelen.
- Het apparaat is geen speelgoed en is niet geschikt voor kinderen jonger dan 14 jaar.
- Het product mag niet vochtig of nat worden, dit kan leiden tot corrosie/roest op de metalen onderdelen. Als een vochtbestendige stuurservo of een bijbehorende rijregelaar is ingebouwd, dan moet er rekening mee worden gehouden dat ook de elektromotor of de rijaccu en de connectoren moeten worden beschermd. Vocht in de rijaccu kan brand of explosie veroorzaken!
- Laat verpakkingsmateriaal niet rondslingeren; dit kan voor kinderen gevaarlijk speelgoed zijn.
- Als u vragen hebt die niet met behulp van deze gebruiksaanwijzing kunnen worden beantwoord, dan kunt u contact met ons (zie voor contactgegevens hoofdstuk 1) of met een andere specialist opnemen.
- De bediening en het gebruik van op afstand bedienbare modelvoertuigen moet geleerd worden! Als u nog nooit zo'n voertuig hebt bestuurd, rijd dan uiterst voorzichtig en maak u eerst vertrouwd met de reacties van het voertuig op de opdrachten van de afstandsbediening. Wees alstublieft geduldig!
- Neem bij het gebruik van het product geen risico's! Uw eigen veiligheid en die van uw omgeving is uitsluitend afhankelijk van het verantwoorde gebruik van het model.
- Het beoogd gebruik van het voertuig vergt regelmatige onderhoudswerkzaamheden en/of reparaties. De banden zijn bijvoorbeeld onderhevig aan slijtage of een rijfout kan ongevalschade veroorzaken.

Gebruik voor de dan vereiste onderhouds- of reparatiewerkzaamheden alleen originele reserveonderdelen!



## b) Montage

- Bij het opbouwen van het voertuig bestaat er gevaar op letsel door scherpe kanten, puntige onderdelen en het ondeskundige gebruik van gereedschappen.
- Bij onjuist in elkaar zetten kunnen onderdelen van het voertuig worden beschadigd wat later leidt tot slechtere rijprestaties. Ga daarom bij het in elkaar zetten nauwkeurig te werk.
- Bouw het voertuig uitsluitend op een voldoende groot, horizontaal, stabiel oppervlak op, bescherm het oppervlak van bijv. een werkbank met een geschikte dikke onderlaag tegen krassen.
- Oefen bij het in elkaar zetten van onderdelen geen kracht uit; draai schroeven niet te vast! Let er echter op dat schroeven, moeren enz. goed zijn vastgedraaid.
- Gebruik voor het in elkaar zetten geschikte, onberispelijke gereedschappen.
- Neem de tijd!
- Als u nog nooit een dergelijke auto hebt gemonteerd, laat u dan bijv. helpen door een ervaren collega van een modelbouw. Net aan het begin van een „modelbouwcarrière“ kunnen enkele goede tips en wat hulp van een professional veel problemen gemakkelijk uit de wereld helpen.

## c) Gebruik

- We raden het gebruik van een modern 2,4 GHz afstandsbedieningssysteem aan. Als u het model toch met een oudere 27 of 40 MHz afstandsbediening bedient, zorg er dan voor iedere ingebruikname voor dat er zich binnen het bereik van de afstandsbediening geen andere modellen met dezelfde frequentie worden gebruikt. Anders verliest u de controle over de op afstand bediende modelvoertuigen! Gebruik altijd verschillende frequenties voor ieder model.
- Bij elk gebruik moeten de instellingen van de trim voor vooruit/achteruitrijden en voor de besturing gecontroleerd en indien nodig aangepast worden.

Daarom mogen de wielen van het voertuig bij ingebruikname (inschakelen van de afstandsbediening en van het voertuig) nog niet op de grond worden gezet. Zet het voertuig op een geschikte ondergrond, zodat de wielen vrij kunnen draaien (pak de aandrijving niet beet!).

Stel dan de trim juist af, zodat zich bij het volledig loslaten van de hendel voor vooruit-/achteruitrijden (neutraalstand) de motor niet meer draait of de sturing recht staat (een precieze afstelling voor rechtuitrijden kan later tijdens het rijden worden uitgevoerd).

- Schakel bij de ingebruikname altijd eerst de afstandsbediening (zender) in. Pas daarna mag de accupack van het voertuig met de rijregelaar/ontvanger verbonden en het modelvoertuig ingeschakeld worden. Dit kan anders tot onvoorziene reacties van de rijregelaar/ontvanger en dus ook het modelvoertuig leiden!
- Verkeerd gebruik kan ernstig persoonlijk letsel en materiële schade tot gevolg hebben! Rijd alleen als u het voertuig in zicht hebt. Rijd daarom niet 's nachts.
- Rijd alleen wanneer uw reactievermogen niet verminderd is. Vermoeidheid of beïnvloeding door alcohol of medicijnen kan, net zoals bij een echte auto, verkeerde reacties tot gevolg hebben.
- Denk eraan dat u met dit modelvoertuig niet op openbare straten en wegen mag rijden. Gebruik het alleen op privéterrein of op speciaal daarvoor bestemde plaatsen.
- Vraag de eigenaar om toestemming voordat u op een race-/rallybaan gaat rijden.
- Rijd niet op mensen of dieren af!



- Rijd niet tijdens regen, door nat gras, water, modder of sneeuw. Het model is niet waterafstotend of waterdicht, vocht/nattigheid kan leiden tot corrosie/roest op de metalen onderdelen. Als een vochtbestendige stuurservo of een bijbehorende rijregelaar is ingebouwd, dan moet er rekening mee worden gehouden dat ook de elektromotor of de rijaccu en de connectoren moeten worden beschermd. Vocht in de rijaccu kan brand of explosie veroorzaken!
- Vermijd ook om bij zeer lage buitentemperaturen te rijden. Bij koude kan de elasticiteit van het kunststof van de carrosserie en de delen van het chassis verminderen. Dan zullen ook kleine ongevallen beschadigingen aan het modelvoertuig veroorzaken.
- Rijd niet tijdens onweer onder hoogspanningskabels of in de buurt van zendmasten.
- Neem bij het gebruik van het product geen risico's! Uw eigen veiligheid en die van uw omgeving is uitsluitend afhankelijk van het verantwoorde gebruik van het model.
- Laat de afstandsbediening (zender) steeds ingeschakeld zolang het model in gebruik is. Om het voertuig af te zetten moet u steeds eerst het voertuig uitschakelen en de accupack van de rijregelaar/ontvanger loskoppelen. Pas daarna mag de afstandsbediening uitgeschakeld worden.
- Controleer vóór het gebruik en terwijl het model stilstaat of het zoals verwacht op de commando's van de afstandsbediening reageert.
- Bij zwakke batterijen (of accu's) in de afstandsbediening zal de reikwijdte verminderen. Als de rij-accu zwak wordt, zal het voertuig langzamer worden of niet meer correct op de afstandsbediening reageren. In zo'n geval moet u het gebruik onmiddellijk stopzetten. Vervang daarna de batterijen/accu's van de afstandsbediening door nieuwe of laad de accu's in het voertuig of de afstandsbediening weer op.
- Zowel de motor als de aandrijving, alsmede de rijregelaar en het accupakket van het voertuig, worden warm tijdens het gebruik. Neem voor iedere vervanging van de accu's of oplaadprocedure een pauze van ten minste 5 - 10 minuten, totdat alle onderdelen weer voldoende zijn afgekoeld.
- Raak de motor, de cruisecontrol en de accu niet aan tot deze afgekoeld zijn. Gevaar voor brandwonden!

## 7. Voorschriften voor batterijen en accu's

---



Het gebruik van batterijen en accu's is tegenwoordig weliswaar vanzelfsprekend, maar er bestaan toch tal van gevaren en problemen.

Houd daarom in ieder geval rekening met de volgende algemene informatie en veiligheidsvoorschriften voor het gebruik van batterijen en accu's. Houd ook rekening met alle aanvullende veiligheidsinstructies en informatie van de fabrikant/distributeur van de rijaccu of oplader die u gebruikt.

- Houd batterijen en accu's uit de buurt van kinderen.
- Laat batterijen en accu's niet rondslingeren. Er bestaat dan gevaar dat ze door kinderen of huisdieren worden ingeslikt. Neem in dat geval onmiddellijk contact op met een arts!
- U mag batterijen/accu's nooit kortsluiten, demonteren of in vuur werpen. Er bestaat explosiegevaar!
- Lekkende of beschadigde batterijen/accu's kunnen bij contact met de huid chemische brandwonden veroorzaken. Gebruik in dergelijke gevallen geschikte veiligheidshandschoenen.
- Gewone batterijen mogen niet opgeladen worden. Er bestaat brand- en explosiegevaar! Laad uitsluitend daarvoor bestemde accu's op (1,2 V); gebruik hiervoor geschikte opladers. Batterijen (1,5 V) zijn enkel bestemd voor eenmalig gebruik en moeten als ze leeg zijn volgens de voorschriften worden afgevoerd.
- Let bij het plaatsen van batterijen op de juiste polariteit (neem plus/+ en min/- in acht). Bij verkeerde polariteit worden niet alleen de zender en de batterijen beschadigd. Er bestaat bovendien brand- en explosiegevaar.
- Als u het model langere tijd niet gebruikt (bijv. als u het opbergt), moet u de batterijen uit de afstandsbediening nemen om beschadigingen door lekkende batterijen te voorkomen. Koppel de rijaccu los van de rijregelaar.
- Laad accu's eens in de ca. 3 maanden, omdat er anders door zelfontlading een zogeheten diepontlading kan optreden, waardoor de accu's onbruikbaar worden.
- Vervang steeds de volledige set batterijen of accu's. Gebruik geen volle en halfvolle batterijen of accu's door elkaar. Gebruik steeds batterijen of accu's van hetzelfde type en dezelfde fabrikant.
- U mag nooit batterijen en accu's door elkaar gebruiken! Gebruik voor de zender ofwel batterijen ofwel accu's.
- Laad de rijaccu nooit onmiddellijk na het gebruik op. Laat de rijaccu altijd eerst afkoelen, totdat deze weer op kamer- of omgevingstemperatuur is.
- Laad alleen intacte en onbeschadigde rijaccu's op. Als de uitwendige isolatie van de accu is beschadigd of als deze een andere vorm heeft of bol staat, mag de accu in geen geval worden opgeladen. In dit geval bestaat er een acuut gevaar voor brand en explosies!
- Beschadig nooit de buitenkant van een accu en steek er niet met scherpe voorwerpen in. Er bestaat brand- en explosiegevaar!
- Laat de rijaccu niet onbewaakt tijdens het opladen.
- Koppel de rijaccu los van de oplaadkabel of oplader als deze volledig is opgeladen.

## 8. Opbouwen van het modelvoertuig

---

**Voor de opbouw is het volgende nodig:**

- Kruisikopschroevendraaier, binnenzeskantsleutel en dopsleutels in verschillende maten
- Punttang
- Zijkniptang
- Geschikt aandrijfvet
- Borglak voor schroeven (gemiddelde sterkte)

→ **Praktische tip:**

Voor de opbouw wordt een geschikte onderlaag aanbevolen. Dit kan bijvoorbeeld een universele auto-vloermat zijn met een rooster, waarin kleine onderdelen zoals schroeven of moeren optimaal gesorteerd kunnen worden (en ook voorkomen dat ze weggrollen).

Het model wordt gesorteerd op componenten geleverd, die zijn gelabeld met letters/cijfers.

Gedeeltelijk zijn in een grotere zak (bijv. zak A) nog andere kleine zakjes inbegrepen, die dan bijv. met de merktekens A-1 of A-1-1 zijn gekenmerkt.



**Belangrijk!**

Houd naast deze handleiding ook de afzonderlijke montagehandleidingen bij de hand. In overzichtelijke afbeeldingen wordt precies weergegeven hoe de modelauto moet worden gemonteerd. In het verdere verloop van deze handleiding vindt u bovendien nog aanvullende informatie en praktische tips voor de betreffende bouwfasen.

In de montagehandleiding vindt u een schets van de speciaal benodigde schroeven/moeren enz. met de bijbehorende afmetingen. Het getal tussen haakjes geeft het aantal stuks van de betreffende onderdelen aan. Rechtsboven van de schetstekening staat de aanduiding van het zakje met bouwonderdelen, dat nodig is voor de betreffende bouwfase. Open altijd alleen het zakje met onderdelen, dat voor de betreffende bouwfase nodig is, om verwisseling te voorkomen.

Controleer vervolgens de inhoud aan de hand van de schets en wijs de componenten en de schroeven toe aan de respectieve installatielocaties.

Ga pas naar de volgende bouwfase en open de volgende zakjes als u alle onderdelen van de huidige bouwfase hebt gemonteerd.

Door deze procedure te volgen, zult u het snelst een foutloos gemonteerd model maken.

→ **Praktische tip:**

Als de exacte montage van een component uit de huidige tekening niet duidelijk is, kijk dan eens naar de onderstaande tekeningen. Vaak wordt de auto vanuit verschillende perspectieven weergegeven, waardoor de montage van individuele componenten gemakkelijk zichtbaar is.

Indien nodig kan de montagehandleiding ook als PDF worden gedownload in onze online winkel, hetzij bij het product of in het downloadcentrum. De pagina's kunnen vervolgens op de monitor worden vergroot, waardoor details beter zichtbaarder worden.



## **Begin van de montage:**

### **Montagehandleiding afbeelding 1 (A-1):**

De twee kunststof delen voor de achterbumperbescherming worden verbonden met de twee schroeven M3 x 16.

### **Montagehandleiding afbeelding 2 (A-2):**

Monteer de achterbumperbescherming met twee verzonken schroeven M3 x 10 op de aluminium bodemplaat.

### **Montagehandleiding afbeelding 3 (A-3):**

Klem een borgring op elk van de twee dunne metalen assen, hierbij is een punttang erg handig. Monteer vervolgens de onderste draagarm en let daarbij op de oriëntatie van de componenten (de linker en rechter draagarm zijn identiek). Klem ten slotte de twee resterende borgringen op het uiteinde van de twee metalen assen.

### **Montagehandleiding afbeelding 4 (A-4):**

Steek de onderste draagarm op de aluminium bodemplaat (het past maar in één oriëntatie, 2 nokken aan de onderkant van het centrale draagarmdeel passen precies in de aluminium bodemplaat). Bevestig de onderste draagarm met vier verzonken schroeven M3 x 15 op de aluminium bodemplaat. Zet ten slotte de schroeven vast met de vier M3-borgmoeren.

### **Montagehandleiding afbeelding 5 (B-1):**

Bevestig de twee kunststof delen aan elkaar met de enkele schroef M3 x 8. In afbeelding 5 ziet u ook de componenten van de voorgemonteerde slipkoppeling.

### **Montagehandleiding afbeelding 6 (B-2):**

Stel de afstand tussen de moer en de aandrukschijf op de slipkoppeling in op 7 - 7,5 mm, indien dit nog niet vooraf is ingesteld. Zet vervolgens de onderdelen in elkaar zoals in de afbeelding weergegeven. Let daarbij op de verschillende maten van de kogellagers (het enige kleinere kogellager hoort in de montageplaat, de twee grotere op de aandrijfas van de slipkoppeling).



Het afstellen van de slipkoppeling wordt beschreven in hoofdstuk 11. e).



#### **Belangrijk!**

Bij het bevestigen en vastdraaien van de cardanas-meenemer is het essentieel dat de draadstift M4 x 4 zodanig wordt aangedraaid dat deze zich aan de afgevlakte zijde van de aandrijfas bevindt.

Let tijdens de montage ook op dat het tandwiel gemakkelijk kan draaien, maar niet te veel speling heeft (het tandwiel mag ook niet te stroef lopen!).

Het kegeltandwiel is geborgd met een M2,5 borgring op de as van de slipkoppeling. Gebruik als hulp nogmaals een punttang.

Steek de twee M3-moeren in de openingen van de motormontageplaat, de onderste wordt vastgezet met de enkele schroef M3 x 15 (de bovenste wordt later gebruikt om de motor te monteren).

### Montagehandleiding afbeelding 7 (B-3):

In afbeelding 7 ziet u de componenten van het voorgesmonteerde differentieel. In het differentieel zit al het geschikte vet. Mocht het differentieel gedemonteerd moeten worden, bijvoorbeeld voor onderhoudswerkzaamheden, reinig het dan en voeg nieuw differentieelvet toe (wees er niet te zuinig mee, maar vul het differentieel ook niet tot de rand!).

### Montagehandleiding afbeelding 8 (B-4):

Steek eerst een van de twee dunne metalen ringen op elk van de meenemers van het differentieel en daarna de twee kogellagers. Leg deze vervolgens in het differentieelhuis, evenals de voorgesmonteerde slipkoppeling. Let hierbij op de positie van de twee kogellagers op de as van de slipkoppeling in het differentieelhuis.

→ Met de metalen ringen kunt u de speling tussen de twee tandwielen instellen. De tandwielen mogen niet te stroef lopen, maar er mag ook niet te veel speling zijn. De positie van het differentieel kunt u afstellen met behulp van de metalen ringen die u tussen het differentieel en het kogellager moet plaatsen.

In de regel is de enkele, iets dikkere metalen ring niet nodig, maar vanwege toleranties bij de productie van het kunststof onderdeel kan het nodig zijn om de metalen ringen op verschillende manieren met elkaar te combineren, om een optimale positie van de tandwielen te bereiken.

Breng een geschikt tandwielvet aan op de tandwielen (ga er niet te zuinig mee om, maar vul het tandwielhuis ook niet tot de rand!).

Plaats ten slotte het in afbeelding 5 gemonteerde kunststof onderdeel op het differentieelhuis en zet het vast met de vier schroeven M3 x 18.

### Montagehandleiding afbeelding 9 (C-1):

Steek de motormontageplaat met het daarop gemonteerde achterasdifferentieel in de chassisbehuizing.

#### → Onze tip:

Mogelijk moet u de draadstift M4 x 4 (zie afbeelding 6) waarmee de cardanas-meenemer is bevestigd, weer losdraaien, zodat het differentieelhuis correct in de opening van de chassisbehuizing kan worden gestoken. Nadat de motormontageplaat en differentieelhuis stevig in de chassisbehuizing zijn geschroefd, moet de cardanas-meenemer weer worden vastgezet met de draadstift.

Bevestig het differentieelhuis met de twee schroeven M3 x 15 in de chassisbehuizing en vervolgens de motormontageplaat met de twee schroeven M3 x 10.

Ten slotte moet de motormontageplaat op de chassisbehuizing worden geschroefd met de twee verzonken schroeven M3 x 10 en de twee borgmoeren M3 (linksonder in afbeelding 9 ziet u een detailafbeelding van de onderkant van de chassisbehuizing en de positie voor de twee verzonken schroeven).

→ De borgmoeren kunnen eenvoudig met een punttang op de gewenste plaats worden aangebracht.

Controleer nu of het hoofdandwiel (en het bijbehorende achterdifferentieel) gemakkelijk kan worden gedraaid. Het mag in geen geval stroef te lopen!

### Montagehandleiding afbeelding 10 (C-2):

Bevestig de aluminium bodemplaat uit afbeelding 4 aan de chassisbehuizing met vier verzonken schroeven M3 x 10. Op afbeelding 10 ziet u het aanzicht zowel van boven als van onderen.

Het differentieelhuis wordt met de overige zes verzonken schroeven M3 x 10 op de aluminium bodemplaat geschroefd.

Ten slotte moet de enkele schroef met ronde kop M3 x 10 (deze is duidelijk gemarkeerd in afbeelding 10) van onderaf in de motormontageplaat worden geschroefd.

→ Het transparante deksel en de overige schroeven in zak C-3 zijn pas nodig in afbeelding 18.

### Montagehandleiding afbeelding 11 (D-1):

In de afbeelding ziet u de componenten van de voorgesmonteerde bovenste draagarm.



#### Belangrijk!

De twee messing hulzen "A" en "B" verschillen in breedte. Bovendien heeft de messing huls "A" een afgevlakte rand - deze moet bij het monteren van de bovenste draagarmen (afbeelding 12) in de richting van de wieldraagarm/band wijzen.

### Montagehandleiding afbeelding 12 (D-2):

Draai de twee schroeven 3 x 22 in de onderste openingen van de demperbrug (let op de juiste oriëntatie, de platte kant van de demperbrug wijst naar de motormontageplaat).

Plaats de twee bovenste draagarmen (zie afbeelding 11) op de schroef 3 x 22. Let er daarbij op dat de draagarm met de juiste kant (messing huls "B") is bevestigd (zie afbeelding 11).

Steek nu de demperbrug van achteren in het differentieelhuis en schroef deze vast met de twee schroeven M3 x 10.

→ **Onze tip:**

U kunt de in afbeelding 2 geïnstalleerde achterbumperbescherming tijdelijk demonteren (draai de twee verzonken schroeven los) zodat de twee schroeven M3 x 10 gemakkelijker toegankelijk zijn.

Steek nu de demperbrug van achteren in het differentieelhuis en schroef deze vast met de twee schroeven M3 x 10.

Bevestig de verstevigingsbeugel tussen het differentieelhuis en de achterbumperbescherming met de twee schroeven M3 x 12 en M3 x 16 (zie afbeelding 12).

### Montagehandleiding afbeelding 13 (E-1):

Plaats de bijbehorende kogellagers in elk van de twee wieldraagarmen. Plaats vervolgens de wielassen van binnenuit er doorheen.

In de wielas is een gat - hier wordt de meeneempen ingestoken. Als laatste wordt de wielmeeneemmoer in de juiste richting bevestigd (aan één kant van de wielmeeneemmoer zit een gleuf, deze moet precies op de meeneempen zitten). Pas hierbij geen kracht toe.



#### Belangrijk!

De twee wieldraagarmen zijn niet identiek, maar een van de twee is bedoeld voor de linkerass (L), de andere voor de rechterass (R). Als u van bovenaf naar de wieldraagarm kijkt, ziet u het verschil.

### Montagehandleiding afbeelding 14 (E-2):

Bevestig de twee wieldraagarmen aan de onderste draagarm met elk een schroef 3 x 26.



#### Belangrijk!

De twee wieldraagarmen zijn niet identiek, maar een van de twee is bedoeld voor de linker (L), de andere voor de rechter (R). Raadpleeg hiervoor afbeelding 13.

Plaats de aandrijfas tussen het differentieel en de wielas. Schroef vervolgens de bovenste draagarm op de wieldraagarm met een schroef M3 x 12. In de afbeelding is te zien welke van de 3 openingen in de wieldraagarm gebruikt moet worden.

Draai als test aan het hoofdtandwiel en controleer of de wielassen gemakkelijk draaien. De aandrijving mag nooit stroef zijn! Wanneer u een wielas vasthoudt en het hoofdtandwiel draait, moet de andere wielas draaien - zodat het differentieel correct werkt.

### Montagehandleiding afbeelding 15 +16 (F):

De vier identieke schokdempers zijn al voorgemonteerd en gevuld met olie. In de afbeeldingen ziet u de afzonderlijke componenten van een schokdemper.

#### → Onze tip:

Net als bij een "echte" auto zijn de schokdempers een aan slijtage onderhevig onderdeel. Als er veel olie aan het onderste uiteinde van de schokdemper ontsnapt, dan zijn de afdichtingen defect en moeten ze worden vervangen. Aangezien in zo'n geval ook andere onderdelen van de schokbreker versleten zijn, is het aan te raden om de gehele schokbreker te vervangen.

Om ervoor te zorgen dat het rijgedrag niet verslechtert, moeten beide schokbrekers op één as altijd tegelijkertijd worden vervangen (zoals bij een echte auto).

In zak F zitten ook diverse clips voor de schokbrekers. Hiermee wordt later de veervoorspanning afgesteld. Door het invoegen van clips tussen de veer en het bovenste uiteinde van de schokdemper wordt de vering "harder" - ideaal op een gladder wegdek. Voeg altijd dezelfde clips op de linker- en rechteras in.

### Montagehandleiding afbeelding 17 (F-1):

Monteer een schokdemper op de linker en rechter achteras.

Aan de bovenzijde is de schokbreker met een schroef M3 x 12 en een kunststof huls (telkens in het buitenste gat) aan de achterste demperbrug bevestigd. In de gedetailleerde afbeelding rechtsboven is de juiste positie goed te zien.

Het onderste uiteinde van de schokdemper moet in de overeenkomstige opening van de onderste draagarm worden gestoken en wordt vervolgens vastgeschroefd met een schroef M3 x 15 (telkens in het middelste gat). In afbeelding 17 is de juiste montage op de rechter schokbreker te zien.

#### → Onze tip:

Uiteraard kunnen de montageposities op de demperbrug of de onderste draagarm worden gevarieerd. Dit mag echter alleen worden gedaan door bestuurders die de lichte verandering in het rijgedrag opmerken (veroorzaakt door de verschillende ineringen van de schokdempers). Kies in ieder geval dezelfde montagepositie op de linker en rechter as.

### Montagehandleiding afbeelding 18 (C of C-3):

Bevestig het transparante deksel voor de cardanas in de chassisbehuizing.



#### Belangrijk!

Let er beslist op dat een van de schroeven een schroef met verzonken kop is en op de juiste plaats moet worden gemonteerd (zie afbeelding). Anders wordt niet alleen het deksel beschadigd, maar kan de verder uitstekende schroef tot problemen leiden bij de montage van een motor.

### Montagehandleiding afbeelding 19 (G-1):

Bevestig de voorbumper-beschermingsbeugel aan de draagarm met twee schroeven M3 x 12.

### Montagehandleiding afbeelding 20 (G-2):

Bevestig de aluminium bodemplaat in de juiste richting met twee verzonken schroeven M3 x 10 op de bumperbeschermingsbeugel.

### Montagehandleiding afbeelding 21 (H-1):

Hier wordt het bouwen van de voorste wieldraagarm getoond. Voor het indraaien van de kunststof stelschroeven in de wieldraagarm is een binnenzeskantsleutel van 5 mm is nodig. Let er beslist op dat de kunststof stelschroeven correct zijn geplaatst.

Draai de inzetstukken vervolgens met gevoel vast. Draai daarna de inzetstukken zo ver los, totdat de kogelkoppen van de metalen schroeven ("Pivot Ball"-schroef) licht kunnen bewegen, zonder dat zich daarbij speling in de lagers voordoet.



#### Belangrijk!

De wieldraagarm moeten volgens afbeelding 21 en 22 worden gemonteerd, zodat deze passen voor de linker- (L) rechterzijde (R). Aangezien de bovenste wieldraagarm korter is, zijn ook de opnamen van de kogeltappen anders geplaatst.

In afbeelding 21 is een uitvergroott detail van de linker (L) wieldraagarm te zien, let op de pijl op de kleine kunststof neus.

Draai de kogeltappen met een binnenzeskantsleutel van 2,5 mm ongeveer 2/3 in de draagarmen, zodat er nog ong. twee tot drie slagen van de schroefdraad zichtbaar zijn. De fijnafstelling vindt later bij de rijwerkafstelling plaats.

→ De kunststof delen van de 2 bovenste en 2 onderste draagarmen zijn elk identiek.

Plaats de bijbehorende kogellagers in elk van de twee wieldraagarmen.

### Montagehandleiding afbeelding 22 (H-2):

Klem een borgring op elk van de twee dunne metalen assen, hierbij is een punttang erg handig. Zet vervolgens de voorste draagarm in elkaar en let daarbij op de oriëntatie van de linker en rechter draagarmen. Klem ten slotte de twee resterende borgringen op het uiteinde van de twee metalen assen.

Plaats vervolgens de wielassen van binnenuit er doorheen. In de wielas is een gat - hier wordt de meeneempem ingestoken.

Als laatste wordt de wielmeeneemmoer in de juiste richting bevestigd (aan één kant van de wielmeeneemmoer zit een gleuf, deze moet precies op de meeneempem zitten). Pas hierbij geen kracht toe.

### Montagehandleiding afbeelding 23 (H-3):

Steek de draagarm op de aluminium bodemplaat (het past maar in één oriëntatie, 2 nokken aan de onderkant van het centrale draagarmdeel passen precies in de aluminium bodemplaat).

Bevestig de draagarm met vier verzonken schroeven M3 x 15 op de aluminium bodemplaat. Zet ten slotte de schroeven vast met de vier M3-borgmoeren.

### Montagehandleiding afbeelding 24 (I):

De Servo-Saver is al voormonteerd; de componenten zijn te zien in afbeelding 24 aan de linkerkant. Monteer deze met twee verzonken schroeven M3 x 8. Let op de vorm van de gaten in de chassisbehuizing en aan de onderzijde van de twee assen van de Servo Saver.

### Montagehandleiding afbeelding 25 (J):

Monteer de complete voorste draagarmunit met 5 verzonken schroeven M3 x 10 op de chassisbehuizing.

Bij het in elkaar zetten van de kegelwieleenheid mag de draadstift M4 x 4 alleen licht worden vastgezet. De exacte positie van de cardanas-opname en de uiteindelijke positie vindt later plaats, tijdens de bouwfase van afbeelding 27.



#### Belangrijk!

Bij het bevestigen en vastdraaien van de cardanas-meenemer is het essentieel dat de M4 x 4 draadstift zodanig wordt aangedraaid dat deze zich aan de afgevlakte zijde van de aandrijfjas bevindt.

### Montagehandleiding afbeelding 26 (K-1):

Monteer de voorste demperbrug met twee schroeven M3 x 10 op de bovenste draagarmsteun.

### Montagehandleiding afbeelding 27 (K-2):

Steek eerst een van de twee dunne metalen ringen op elk van de meenemers van het differentieel en daarna de twee kogellagers. Leg het vervolgens in het differentieelhuis en de voormonteerde kegelwielunit uit afbeelding 25 (eerst de draadstift M4 van de cardanas-opname losdraaien). Let hierbij op de positie van de twee kogellagers op de as van de kegelwielunit in het differentieelhuis.



Met de metalen ringen kunt u de speling tussen de twee tandwielen instellen. De tandwielen mogen niet te stroef lopen, maar er mag ook niet te veel speling zijn. De positie van het differentieel kunt u afstellen met behulp van de metalen ringen die u tussen het differentieel en het kogellager moet plaatsen.

In de regel is de enkele, iets dikkere metalen ring niet nodig, maar vanwege toleranties bij de productie kan het nodig zijn om de metalen ringen op verschillende manieren met elkaar te combineren, om een optimale positie van de tandwielen te bereiken.

Breng een geschikt tandwielvet aan op de tandwielen (ga er niet te zuinig mee om, maar vul het tandwielhuis ook niet tot de rand!).

Monteer het bovenste differentieelhuis. Steek ten slotte het in afbeelding 26 gemonteerde onderdeel en zet het vast met de vier schroeven M3 x 18; schroef vervolgens de enkele schroef M3 x 8 in het midden van het deksel aan de achterkant vast.

Bevestig nu de cardanas-opname vast met de draadstift M4.

Steek tenslotte een van de kleine rubberen ringen in de aandrijfjas.

### Montagehandleiding afbeelding 28 (K-3):

Plaats eerst de hoofdcardanas in de schacht. Het voorste differentieel kan vervolgens in het chassis worden gestoken en met vier verzonken schroeven M3 x 10 worden vastgeschroefd.

Het differentieelhuis wordt nu met twee schroeven M3 x 15 aan de draagarm van de bumperbeschermingsbeugel vastgeschroefd.

Plaats de aandrijfjas tussen het differentieel en de wielas. Schroef vervolgens elk van de twee bovenste draagarmen op de draagarmhouder met elk een lange schroef.

Draai als test aan het hoofdtandwiel en controleer of alle 4 wielassen gemakkelijk draaien. De aandrijving mag nooit stroef zijn!

### Montagehandleiding afbeelding 29 (F):

Monteer een schokdemper op de linker en rechter vooras.

Aan de bovenzijde is de schokbreker met een schroef M3 x 12 en een kunststof huls (in het buitenste gat) aan de voorste demperbrug bevestigd.

Het onderste uiteinde van de schokdemper moet in de overeenkomstige opening van de onderste draagarm worden gestoken en wordt vervolgens vastgeschroefd met een schroef M3 x 15 (telkens in het buitenste gat). Rechtsonder in afbeelding 29 is op een detailfoto de juiste positie van de schokbreker in de draagarm te zien.

#### → **Onze tip:**

Uiteraard kunnen de montageposities op de demperbrug of de onderste draagarm worden gevarieerd. Dit mag echter alleen worden gedaan door bestuurders die de lichte verandering in het rijgedrag opmerken (veroorzaakt door de verschillende inwerkingen van de schokdempers). Kies in ieder geval dezelfde montagepositie op de linker en rechter as.

### Montagehandleiding afbeelding 30 (L-1):

Monteer de twee spoorstangen. Controleer vooraf of beide spoorstangen even lang zijn. Alleen dan hebben beide wielen dezelfde spoorafstelling.



#### **Belangrijk!**

Het kegelvormige deel van het messing lager moet in de richting van de spoorstangarm zijn, zie gedetailleerd aanzicht in afbeelding 30. Het messing lager aan het andere uiteinde van de spoorstangarm is aan één kant afgevlakt - deze afgevlakte kant wijst naar de kunststof stuurstang (niet naar de moer).

### Montagehandleiding afbeelding 31 (L-2):

Voordat de stuurservo (niet meegeleverd) wordt ingebouwd, moet de servo geschikte stuurhendel worden gekozen. Al naar gelang de vertanding van de servo-as kan een van de drie bijgevoegde hefboomen worden gemonteerd. Als alternatief daarvoor kan ook een bij de servo bijgevoegde hefboom van de juiste lengte worden gebruikt.



#### **Belangrijk!**

De servohendel moet onder een hoek van 90° worden gemonteerd, als de (en daarmee ook de servo) besturing op de zender in de middelste stand staat. Neem daarvoor de afstandsbediening in bedrijf en controleer de middelste stand van de stuurservo.

Na het inbouwen van de servo wordt de stuurstang op de kogelkopschroef geklikt.

### Montagehandleiding afbeelding 32 (M):

In afbeelding 32 wordt de montage van de ontvangerkast getoond. Het deksel van de kast wordt met beide clips gesloten. De draadstift M3 x 3 wordt in de sokkel van de antennebuis geschroefd en bevestigd later de antennebuis (als de ontvanger die u gebruikt een langere antennekabel heeft). De houder voor de antennebuis bevindt zich in de rijrichting gezien aan de rechterkant van de ontvangerkast.

### Montagehandleiding afbeelding 33 (N-1):

Na de montage van de motorplaat op de motor (niet bij de levering inbegrepen) kan het motortandwiel op de motoras worden gemonteerd. Trek de draadstift M3 x 3 nog niet volledig vast, aangezien het tandwiel eventueel nog op de motoras moet worden verschoven, zodat het precies op het hoofdandwiel loopt.



#### Belangrijk!

Bij het bevestigen en vastdraaien van het motortandwiel is het essentieel dat de draadstift zodanig wordt aangedraaid dat deze zich aan de afgevlakte zijde van de motoras bevindt.

### Montagehandleiding afbeelding 34 (N-2):

Hang vervolgens de motorplaat onder in de bevestigingsschroef en monteer dan de bovenste schroef. Verschuif indien nodig de motortandkrans zo ver op de motoras dat beide tandwielen over de volledige breedte in elkaar grijpen. Schroef dan de motortandkrans vast.

→ Het instellen van de tandflankspeling wordt beschreven in hoofdstuk 11. d) en moet worden uitgevoerd voor de eerste ingebruikname van het voertuig.

### Montagehandleiding afbeelding 35 (O):

Draai de twee bevestigingsschroeven voor de afdekking van de aandrijving in de overeenkomstige gaten in de chasisbehuizing. De gaten in de bovenkant van de schroefkop moeten parallel zijn aan de lengteas van het voertuig (anders kunnen de clips niet worden geplaatst). Vervolgens kan de afdekking van de aandrijving worden geplaatst en vastgezet met de twee clips.

De beide kunststof clips worden voor de bovenste wieldraagarm op de bevestigingsschroef vastgeklemd. Als de clips achter worden ingezet, wordt de naloophoek verminderd, waardoor het rechteuittijden verslechtert.

Ten slotte worden de vier draadstiften M3 x 3 in de overeenkomstige openingen in de bovenste draagarmhouder geschroefd. Ze zorgen ervoor dat de vier wieldraagarmschroeven niet vanzelf los kunnen komen.

→ Ter verduidelijking laten twee gedetailleerde afbeeldingen u zien op welke positie de draadstiftschroeven moeten worden ingeschroefd.

### Montagehandleiding afbeelding 36 (P):

Monteer de vier banden op het voertuig. Ze zijn identiek, dus geen bepaalde positie is belangrijk. Let er bij het bevestigen op dat de zeskant aan de binnenkant van de velg precies op de wielmeeneemmoer ligt. Gebruik geen kracht om de wielmoeren aan te draaien.



**Montagehandleiding afbeelding 37 (Q):**

Een geschikte rijregelaar (niet inbegrepen) wordt bevestigd met dubbelzijdig plakband voor de motor die u heeft gemonteerd.

De accu wordt op zijn plaats gehouden door de meegeleverde klittenbanden, die door de overeenkomstige openingen in de chassisbehuizing moeten worden gevoerd.

Plaats de door u gebruikte ontvanger in de ontvangerdoos; wat schuim beschermt het tegen trillingen tijdens het rijden.

De kabels tussen de ontvanger en de stuurservo of rijregelaar worden aan de rand beschermd met schuim uit de ontvangerkast geleid, net als de antenne (als de door u gebruikte ontvanger geen ingebouwde antenne heeft).

Leg alle kabels zodanig dat ze niet in bewegende aandrijfonderdelen kunnen komen. Fixeer de kabels met kabelbinders.

**Montagehandleiding afbeelding 38 (R-1):**

Het slot voor de rolkooi wordt gemonteerd zoals op de afbeelding.

**Belangrijk!**

Bij het in elkaar steken is het essentieel om ervoor te zorgen dat de draaiknop en het slot correct in elkaar zijn gestoken; de afgeplatte zijkanen moeten in elkaar passen, zie detailafbeelding.

**Montagehandleiding afbeelding 39 (R-2):**

Monteer het handvat op de draaiknop met twee schroeven M2,5 x 6. Zorg ervoor dat de oriëntatie correct is, zodat het handvat later 90° kan worden gedraaid tussen de twee slotsymbolen die zichtbaar zijn in het plastic ("vergrendeld" of "ontgrendeld"). Meer informatie hierover vindt u in hoofdstuk 9. a).

**Montagehandleiding afbeelding 40 (S-1):**

Monteer de twee beugels met twee schroeven M2,5 x 15 aan de voorkant van de rolkooi.

**Montagehandleiding afbeelding 41 (S-2):**

Monteer de rolkooi. De twee schroeven M2,5 x 12 zijn speciaal gemarkeerd op de afbeelding, alle andere twaalf schroeven hebben de maat M2 x 15.

**Montagehandleiding afbeelding 42 (S-3):**

Monteer het laatste deel van de rolkooi met de twee schroeven M2,5 x 15.

**Montagehandleiding afbeelding 43 (T):**

Monteer de carrosseriedelen op de rolkooi. Zorg ervoor dat er een onderlegging gebruikt moet worden voor de twee schroeven links en rechts aan de achterkant (de schroeven aan de rechterkant zijn niet afgebeeld, maar moeten natuurlijk ook worden vastgezet).

**Montagehandleiding afbeelding 44 (U-1):**

De LED-balk is al voormonteerd, u kunt de componenten zien in afbeelding 44.

**Montagehandleiding afbeelding 45 (U-2):**

Bevestig de LED-balk aan de carrosserie met twee schroeven M2,5 x 12. De stekker wordt op een vrije aansluiting op de ontvanger aangesloten (let op de juiste polariteit) en wordt zo van stroom voorzien. De kabel kan met geschikte kabelbinders aan de rolkooi worden bevestigd.

**Montagehandleiding afbeelding 46 (V-1):**

Monteer de twee helmen op de rijdummy met twee schroeven M3 x 8.

**Montagehandleiding afbeelding 47 (V-2):**

Bevestig de rijdummy in de behuizing met vier schroeven M2,5 x 8.

**Montagehandleiding afbeelding 48 (V-3):**

Nu kan de complete carrosserie met twee schroeven aan de voorkant van het chassis worden bevestigd. Klap vervolgens de carrosserie dicht en vergrendel deze met de draaiknop.

# 9. Ingebruikname van het modelvoertuig

## a) Carrosserie openen/verwijderen

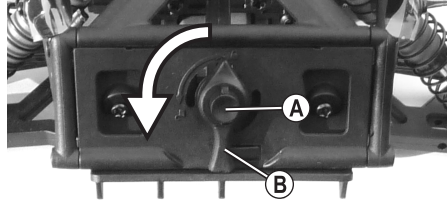
De carrosserie kan worden omhoog geklapt om de rijaccu in te schakelen of voor instellingen aan de snelheidsregelaar. Hiervoor bevindt er zich er een speciale snelvergrendeling aan de achterkant van het voertuig.



Draai de snelvergrendeling niet te vast. Gebruik geen kracht bij het openen en sluiten.

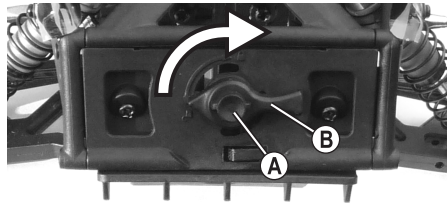
### Carrosserie openen

- Houd de ronde knop (A) in het midden van de snelvergrendeling ingedrukt en draai de buitenste handgreep (B) 90° tegen de klok in (naar links).
- Laat de knop opnieuw los.
- Aansluitend kan de carrosserie omhoog worden geklapt.



### Carrosserie sluiten

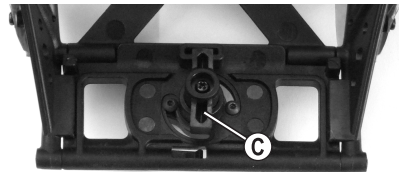
- Klap de carrosserie dicht.
- Houd de ronde knop (A) in het midden van de snelvergrendeling ingedrukt en draai de buitenste handgreep (B) 90° met de klok mee (naar rechts).
- Laat de knop opnieuw los.



### Borgbout instellen

Als de snelvergrendeling niet goed opent of sluit, controleer dan of de borgbout (C) binnenin is losgedraaid of gedraaid is.

De borgbout (C) moet zo worden georiënteerd dat deze een hoek van 90° maakt met de handgreep (B). Alleen dan kan de snelvergrendeling worden losgedraaid en gesloten.



### Carrosserie demonteren

De scharnierverbinding tussen voertuig en carrosserie kan zeer eenvoudig worden losgedraaid door twee schroeven (D) aan de voorzijde van het voertuig los te draaien (telkens één schroef links en rechts).



### Opgelet!

De kabel naar de LED-lichtbalk bevindt zich tussen de carrosserie en het chassis. Verwijder de behuizing heel voorzichtig om de kabel niet te beschadigen!



## b) De rijaccu in het voertuig plaatsen



### Belangrijk!

Dit voertuig is alleen geschikt voor een LiPo-rijaccu met 2 cellen (nominale spanning 7,4 V) of een NiMH-aandrijfacu met 6 - 7 cellen (nominale spanning 7,2 V of 8,4 V) (beide niet in de levering inbegrepen).

Bij gebruik van rijaccu's wordt de aandrijving van het voertuig overbelast en daardoor beschadigd (bijv. differentieel). De waarborg/garantie komen dan te vervallen!

Kies de rijaccu volgens de rijregelaar/motor die u gebruikt; Controleer bij gebruik van een LiPo-rijaccu of de onderspanningsdetectie op uw rijregelaar is ingeschakeld.

Maak de beide klittenbanden van de accuhouder los. Plaats vervolgens de rijaccu in de accuhouder. Trek de beide klittenbanden strak aan zodat de rijaccu stevig vastzit en sluit het klittenband.

## c) Afstellen van de afstandsbediening en de rijregelaar

Houd u zich bij het instellen van de afstandsbediening en bij het programmeren van de rijregelaar strikt aan de informatie van de fabrikant. Neem de bijbehorende bedieningsinstructies in acht.

De sturing moet zo zijn afgesteld dat het model rechtuit rijdt, als op de zender het bedieningsorgaan voor het sturen in de middelste stand staat. De stuuruitslag moet naar links en rechts even groot zijn en bij volle stuurhoek mogen de wielen nergens mechanisch aanlopen.

De rijregelaar moet zo zijn ingesteld dat de motor wordt uitgeschakeld en het voertuig stopt als het bedieningselement voor de rijfunctie op de zender in de middelste stand (neutraalstand) staat. Daarnaast moeten de rijfuncties zoals vooruit rijden, stoppen met remfunctie en achteruit rijden betrouwbaar gedetecteerd worden door de rijregelaar, zodat de motor dienovereenkomstig wordt bestuurd.

Het rijwerk moet voor de eerste proefrit worden gecontroleerd en indien nodig worden ingesteld, zie de volgende secties.

## d) Wielvlucht instellen

De wielvlucht geeft de hoek van de wielen met de verticale as aan.



Negatieve wielvlucht



Positieve wielvlucht

(Wielen aan de bovenkant naar binnen gericht) (Wielen aan de bovenkant naar buiten gericht)

→ De instelling van de wielen op de beide afbeeldingen boven is overdreven weergegeven, om het verschil tussen negatieve en positieve wielvlucht te tonen. Voor de instelling van het modelvoertuig mag een dergelijke extreme instelling natuurlijk niet plaats vinden!

- Een negatieve wielvlucht van de voorwielen verhoogt de zijdelingse krachten van de wielen bij het nemen van bochten, de sturing reageert sneller, de stuurkrachten worden kleiner. Tegelijkertijd wordt het wiel in de asrichting op de wielas gedrukt. Daarmee wordt de axiale lagerspeling gecompenseerd, het rijgedrag wordt rustiger.
- Een negatieve wielvlucht op de achterwielen vermindert de neiging om met de achterkant van het voertuig uit de bocht te vliegen.
- De instelling van een positieve wielvlucht daarentegen vermindert de zijdelingse krachten op de banden en moet normaal gesproken niet worden gebruikt.

### Wielvlucht op de vooras instellen:

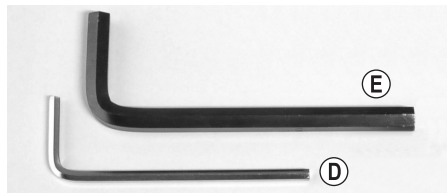
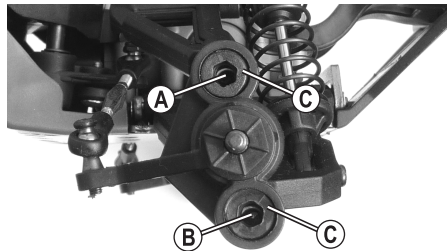
De zgn. "Pivot-ball"-ophanging aan de vooras bestaat uit een speciaal gevormde loopas, twee kogelkopschroeven (A en B) en twee buiten liggende kunststof stelschroeven (C).

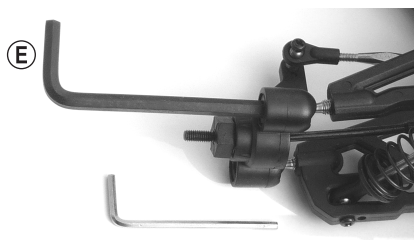
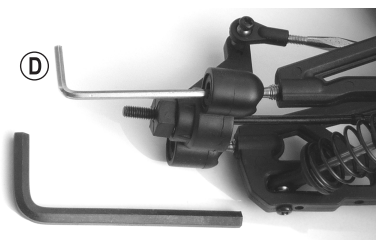
Tijdens de montage kon u deze bijzondere vorm van wielophanging al leren kennen.

Om de wielvlucht in te stellen, moeten de kogelkopschroeven (A) en (B) worden gedraaid via een kleine zeskant-sleutel van 2,5 mm (D), die door het gat van de stelschroef (C) wordt gestoken.

De kunststof stelschroeven (C) kunnen worden vast of losgedraaid met een grotere 5 mm inbusleutel (E). Ze dienen echter alleen ertoe om de loopas aan de kogelkopschroeven (A) en (B) te fixeren.

Draai de stelschroeven (C) nooit met kracht vast, anders kan de wielophanging niet vrij bewegen. Te los mogen de stelschroeven (C) echter ook niet gedraaid worden, omdat anders de kogelkopschroeven en daardoor de loopas gaat wiebelen.





### (Instelopties:

- Om de wielvlucht te verstellen, verdraait u de metalen kogelkopschroeven met een kleine 2,5 mm inbussleutel (D).
- Om de kunststof stelschroeven vaster aan te draaien (of los te draaien), verdraait u ze met een grotere 5 mm zeskantsleutel (E). Zoals reeds beschreven, moeten deze zo worden ingesteld, dat de metalen kogelkopschroeven in de loopas gemakkelijk kunnen bewegen, maar niet wiebelen.

### Wielvlucht negatiever instellen:

Draai de bovenste kogelkopschroef (A) naar rechts met de klok mee, de onderste kogelkopschroef (B) met dezelfde hoek naar links tegen de klok in.

### Wielvlucht positiever instellen:

Draai de bovenste kogelkopschroef (A) naar links tegen de klok in, de onderste kogelkopschroef (B) met dezelfde hoek naar rechts met de klok mee.

→ Verdraai de kogelkopschroeven (A) en (B) slechts een kwartslag per keer via de kleine inbussleutel (D) en controleer aansluitend de gewijzigde rijomstandigheden.

Het kleine zeshoekige gat van de kogelkopschroeven (A) en (B) is alleen zichtbaar wanneer u precies door het grote zeshoekige gat van de kunststof stelschroeven (C) kijkt.

Draai de kogelkopschroeven niet te ver eruit, omdat anders de aandrijfjas eruit kan vallen (of de schroefdraad van de kogelkopschroeven zit niet meer in de draagarmen).

### Wielvlucht op de achteras instellen:

De wielvlucht kan worden ingesteld door het verdraaien van de schroef (A) in de bovenste draagarm.

Aangezien deze schroef een linkse en rechtse schroefdraad heeft, hoeft u de draagarm voor het veranderen van de wielvlucht niet te demonteren.

Verder bevinden zich op de fusee (B) meerdere verschillende bevestigingspunten voor de bovenste draagarm.

Als de draagarm aan een ander punt wordt bevestigd, verandert dit de wielvlucht bij het in- en uitveren van het wiel.



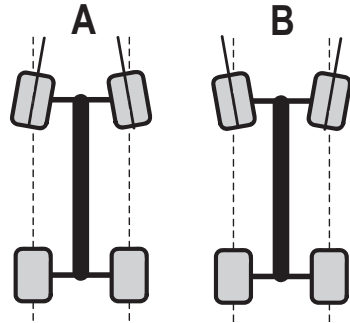
## e) Spoor instellen

Het spoor (toespoor = afbeelding "A", uitspoor = afbeelding "B") geeft de hoek van de wielen ten opzichte van de rijrichting aan.

Tijdens het rijden worden de wielen door de rolweerstand vooraan uit elkaar gedrukt en staan daarom niet meer exact parallel ten opzichte van de rijrichting.

Ter compensatie kunnen de wielen van het stilstaande voertuig zo ingesteld worden dat ze vooraan lichtjes naar binnen wijzen. Dit toespoor zorgt tegelijkertijd voor een betere zijdelingse geleiding van de banden en zodoende voor een directere reactie van de besturing.

Als u een zachtere reactie van de besturing wenst, kan dit via de instelling van een uitspoor bereikt worden, d.w.z. de wielen van het stilstaande voertuig wijzen naar buiten.



Een spoorhoek van meer dan  $3^\circ$  toespoor (A) of uitspoor (B) leidt tot problemen bij het rijgedrag en een lagere snelheid. Bovendien neemt de slijtage van de banden hierdoor toe.

De bovenstaande afbeelding toont een sterk overdreven instelling die alleen ter verduidelijking van het verschil tussen toespoor en uitspoor dient. Als het voertuig op een dergelijke manier wordt ingesteld kan deze nog maar zeer moeilijk worden bestuurd!

### Spoor op de vooras instellen:

Het toe-/uitspoor aan de vooras kan worden ingesteld door de spoorstangarm (A) te verdraaien. Aangezien deze zowel een linkse en rechtse schroefdraad heeft, hoeft u hem voor het verstellen niet te demonteren.

Draai altijd beide spoorstangarmen gelijkmatig (linker en rechter voorwiel), aangezien anders de trimming op de zender moet aangepast (of zelfs de aansturing door de stuurbekrachtiging door het verplaatsen van de stang van de stuurbekrachtiging).

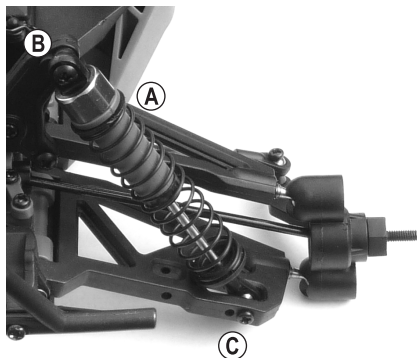
In de loopas (B) bevinden zich bovendien meerdere bevestigingspunten voor de spoorstangarm; deze dienen voor het veranderen van de inslaghoek van het voorwiel (Ackermann-hoek).



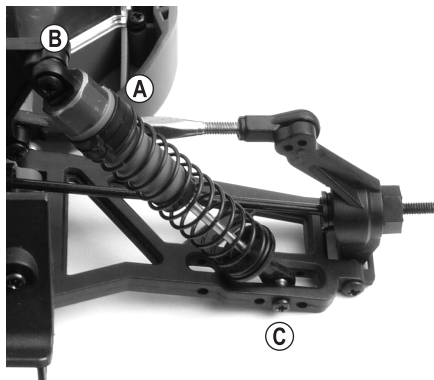
### Spoor op de achteras instellen:

Het spoor van de achteras is vast ingesteld en kan niet worden aangepast.

## f) Schokdempers instellen



Vooras



Achteras

Aan het bovineinde van de schokdemper (A) kan de instelling van de veervoorspanning door kunststof clips in te voegen worden uitgevoerd.

De schokdempers aan de voor- en achteras van het voertuig kunnen aan de bovenkant van de demperbrug (B) en de onderste draagarm (C) in verschillende standen worden gemonteerd.

Stel de schokdempers van een as altijd gelijktijdig in (aan de linker- en rechterkant van de voor- of achteras), omdat anders het rijgedrag nadelig wordt beïnvloed.

Professionele bestuurders kunnen ook veren met een andere hardheidsgraad gebruiken of de schokdempers met een demperolie met een andere viscositeit vullen. Ook de inbouw van aluminium schokdempers die via een kartelwielje instelbaar zijn is mogelijk.

Net zoals bij een "echte" auto zijn de schokdempers (resp. de rubberen afdichtingen in de schokdempers) van het modelvoertuig onderhevig aan slijtage. Als er olie uit de schokdempers loopt (bijv. draagarm is zeer sterk vervuild met olie, druppelsporen) moeten de afdichtingen of de schokdempers worden vervangen.



## 10. De eerste rit

---

Houdt u exact aan de hieronder beschreven benadering, zodat het voertuig bij de ingebruikname geen ongecontroleerde bewegingen maakt.

- De batterijen of accu's in de zender, alsmede de rijaccu, moeten volledig opgeladen zijn.
- Plaats het voertuig op een geschikte ondergrond zodat de wielen vrij kunnen draaien.
- Open de carrosserie en plaats de volledig opgeladen rijaccu in het batterijvak, zet deze vast met het klittenband.
- Schakel de zender van de afstandsbediening in.
- Sluit de rijaccu aan op de rijregelaar. Indien de rijregelaar over een aanvullende aan-/uitschakelaar beschikt, schakel deze dan in. Grijp niet in de aandrijving en houd het voertuig niet vast aan de wielen.
- Controleer de stuurfunctie en de rijfunctie evenals de neutraalstand van de aandrijving (de motor moet stoppen als u de gashendel op de zender loslaat).
- Sluit de carrosserie.
- Selecteer voor de eerste testrit een geschikt terrein, zodat het model niet onmiddellijk een obstakel raakt in het geval van een controlefout en beschadigd raakt.
- Begin voorzichtig, totdat u gewend bent aan het rijgedrag van het voertuig.
- Na het rijden moet eerst de rijaccu van de rijregelaar worden afgekoppeld en daarna moet de afstandsbediening worden uitgeschakeld.



### **Belangrijk!**

Schakel de zender nooit uit, als de rijaccu op het model is aangesloten of als het model is ingeschakeld.

# 11. Reiniging en onderhoud

---

## a) Algemeen

Voor de reiniging of het onderhoud moet de snelheidsregelaar uitgezet worden en moet de aandrijfaccu volledig van de snelheidsregelaar worden losgekoppeld. Als u zojuist met het voertuig hebt gereden, laat dan alle onderdelen (bijv. motor, snelheidsregelaar enz.) eerst volledig afkoelen.

Maak het voertuig na het rijden schoon door stof en vuil te verwijderen met bijvoorbeeld een schone langharige kwast en een stofzuiger. Perslucht kan hierbij ook van pas komen.

Gebruik geen reinigingssprays of gewone schoonmaakmiddelen. Daardoor kan de elektronica beschadigd worden. Bovendien leiden dergelijke middelen tot verkleuringen van de kunststof onderdelen of de carrosserie.

Was het voertuig nooit met water af, zoals bijv. met een hogedrukreiniger. Daardoor kan de motor, de snelheidsregelaar en ook de ontvanger beschadigd worden.

Voor het afvegen van de carrosserie kunt u een zachte en iets bevochtigde doek gebruiken. Wrijf niet te hard, anders ontstaan er krassen.

## b) Zonodig na elke rit

Door de trillingen van de motor en schokken tijdens het rijden kunnen er onderdelen en schroefverbindingen losraken.

**Controleer daarom zonodig na iedere rit de volgende punten:**

- Vastzitten van de wielmoeren en alle schroefverbindingen van het voertuig
- Bevestiging van de rijregelaar, aan-/uitschakelaar, ontvanger
- Bevestiging van de banden op de velgen en de toestand van de banden
- Bevestiging van alle kabels (deze mogen niet in bewegende delen van het voertuig terecht komen)

→ Controleer het voertuig ook voor en na elk gebruik op beschadigingen. Indien u beschadigingen vaststelt mag het voertuig niet meer gebruikt worden.

Mochten versleten voertuigonderdelen (bijv. banden) of defecte onderdelen van het voertuig (bijv. een gebroken draagarm) vervangen moeten worden, mag u alleen originele reserveonderdelen gebruiken.

### c) Wielen vervangen

De banden zijn op de velg gefixeerd, zodat ze niet los kunnen raken van de velg. Wanneer de banden versleten zijn, moet daarom het hele wiel worden vervangen.

Na het lossen van de wielmoer (A), trekt u het wiel van de wielas.

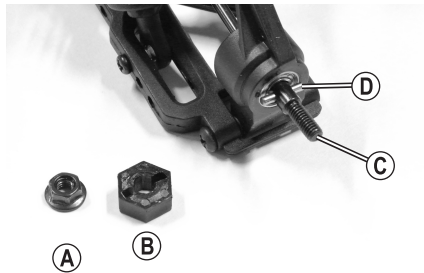
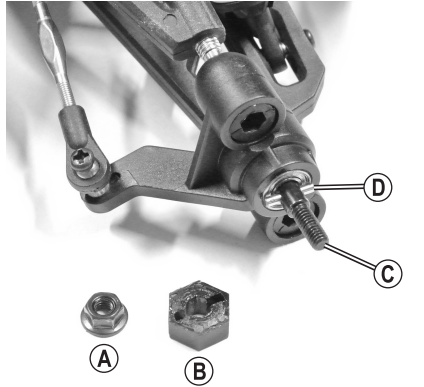
Vervolgens wordt het nieuwe wiel geplaatst zodat de inbusbout aan de binnenkant van de velg precies op de moer van de wielmeenemer steekt.

Draai het wiel met de in het begin verwijderde wielmoer (A) weer vast op e wielas. Gebruik bij het vastschroeven echter geen kracht, omdat het wiel anders moeizaam draait, waardoor de aandrijving beschadigd kan worden.

Misschien blijft de moer van de wielmeenemer (B) bij het verwijderen van het achterwiel in de velg steken of ze draait zich los van de wielas (C). Zorg er dan voor dat de meeneempen (D) er niet uitvalt en verloren gaat.

Wanneer later het wiel weer wordt gemonteerd, moet u in elk geval controleren of de meeneempen (D) precies in het midden van de wielas (C) zit en in de ervoor bestemde groef in de meeneemmoer (B) komt te liggen.

Als de meeneempen (D) ontbreekt, kan de motor geen draaimoment op het wiel overdragen en deze draait door.



## d) Instellen van de tandflankspeling

Nadat het voertuig is gemonteerd en voordat het voor de eerste keer wordt gebruikt, moet de speling correct zijn ingesteld. Het is ook raadzaam om de speling regelmatig te controleren.

Trek de twee clips (A) naar buiten en verwijder de stofkap (B).

Princieel moet de afstand tussen het hoofdtandwiel (C) en het motorronddiel (D) zo klein mogelijk zijn, maar zonder dat de tandwielen stroef lopen.

Draai de bovenste bevestigingsschroef (E) van de motor een beetje los. Schuif daarna met lichte druk de motor met het motorwiel (D) in de richting van het versnellingswiel (C).

→ De motor mag niet wiebelen; De bevestigingsschroef mag alleen voldoende worden losgedraaid om de motor te laten bewegen.

Het motortandwiel en het hoofdtandwiel moeten nu zonder speling in elkaar grijpen. Dit is echter niet zo goed voor de levensduur van de tandwielen!

Plaats een strookje dun papier (F) tussen het hoofdtandwiel (C) en het motortandwiel (D) en draai het hoofdtandwiel met de hand zo dat het strookje papier (max. 80 g papier) tussen de twee tandwielen getrokken wordt.

Door de druk van het papier wordt de motor zo ver als nodig teruggeduwd.

Draai nu in deze positie de bevestigingsschroef (E) van de motor vast.

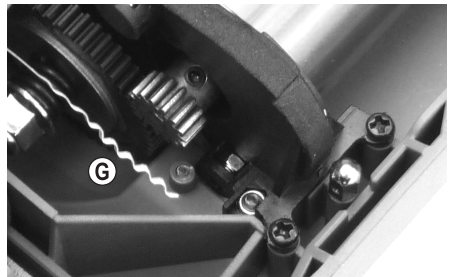
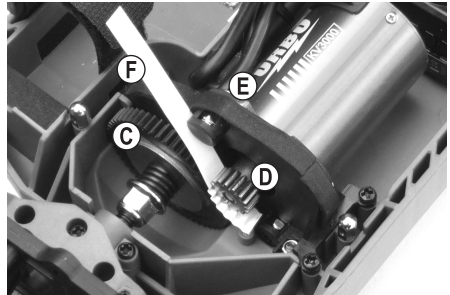
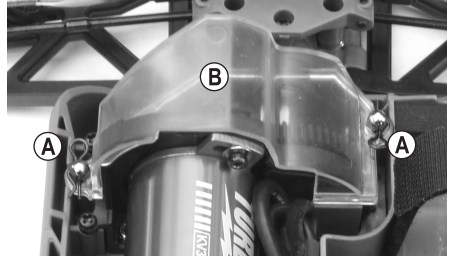
Als u vervolgens het hoofdtandwiel terugdraait om het strookje papier te kunnen verwijderen (G), moet tussen de twee tandwielen de juiste afstand zijn ingesteld.



In het ideale geval zit het motortandwiel zo dicht mogelijk bij het hoofdtandwiel zonder dat de tanden elkaar raken en de tandwielen daardoor stroef draaien.

Als de tandwielen (motortandwiel en hoofdtandwiel) te ver van elkaar staan, worden al na enkele seconden rijden de tanden van het hoofdtandwiel door het motortandwiel letterlijk weggefreed. De garantie komt daarmee te vervallen!

Als het motortandwiel echter tegen het hoofdtandwiel drukt (de tandwielen draaien zonder speling), leidt dit tot lagere prestaties, hoger stroomverbruik (de motor heeft meer vermogen nodig om het hoofdtandwiel te laten draaien) en voortijdige slijtage van het hoofdtandwiel.



## e) Slipkoppeling instellen

De slipkoppeling beschermt de tandwielkast tegen overbelasting bij het rijden op bijvoorbeeld bijzonder ruw terrein.

Bovendien wordt door een overeenkomstige instelling van de slipkoppeling voorkomen dat het voertuig door het hoge toerental van de borstelloze-aandrijving bij het starten over de kop slaat.

→ De fabrikant heeft al een zo goed mogelijke instelling geselecteerd. Verander deze daarom niet zonder reden.

Door zeer veelvuldig wegrijden op vol vermogen op een stevige ondergrond kunnen kan de slipkoppeling na verloop van tijd slijten, waardoor eventueel een afstelling van de slipkoppeling moet worden uitgevoerd. Verder kunnen professionele bestuurders de slipkoppeling overeenkomstig het gewenste optrekgedrag op een bepaalde ondergrond instellen.

**Als u de instelling wilt veranderen, ga dan als volgt te werk:**

Trek de twee clips (A) naar buiten en verwijder de stofkap (B).

De slipkoppeling kan worden ingesteld door aan de zeskantmoer (C) te draaien.

Door het draaien naar rechts met de klok mee komt er meer aandrijfvermogen op de tandwielkast, als u naar links draait tegen de klok in vermindert de krachtoverbrenging (steeds gezien van achter het voertuig).

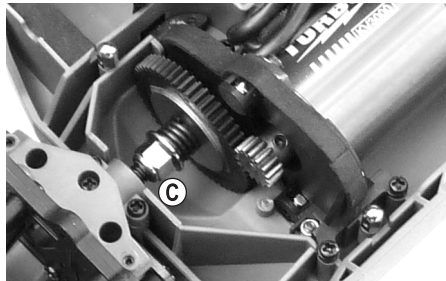
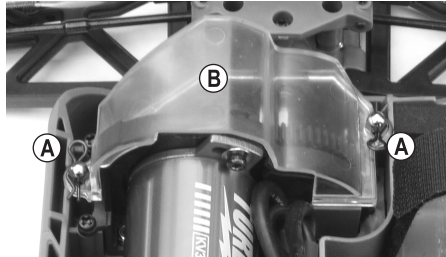


Als de slipkoppeling te vast ingesteld wordt, wordt het aandrijfvermogen volledig overgedragen en kan de slipkoppeling zijn werk niet doen.

Dit kan het differentieel beschadigen en bovendien bestaat het gevaar dat het voertuig bij een te harde ondergrond vanwege het grote koppel van de borstelloze motor bij het wegrijden over de kop slaat.

Als de slipkoppeling te "zacht" ingesteld wordt, zal de slipkoppeling snel slijten. Bovendien zal het voertuig slecht accelereren of helemaal niet bewegen (de slipkoppeling draait door).

→ Verstel de slipkoppeling alleen in zeer kleine stappen (max. 1/4 slag) en test vervolgens het gedrag van het voertuig bij het wegrijden. Maak in elk geval een notitie van de uitgevoerde wijziging, zodat u deze zo nodig weer ongedaan kunt maken.



## 12. Verwijdering

---

### a) Product



Elektronische apparaten zijn recyclebare stoffen en horen niet bij het huisvuil. Voer het product aan het einde van zijn levensduur volgens de geldende wettelijke bepalingen af.

Verwijder batterijen/accu's die mogelijk in het apparaat zitten en gooi ze afzonderlijk van het product weg.

### b) Batterijen/accu's

U bent als eindverbruiker volgens de KCA-voorschriften wettelijk verplicht alle lege batterijen en accu's in te leveren; verwijdering via het huisvuil is niet toegestaan.



Batterijen/accu's die schadelijke stoffen bevatten, zijn gemarkeerd met nevenstaand symbool. De aanduidingen voor de zware metalen die het betreft zijn: Cd = cadmium, Hg = kwik, Pb = lood (de aanduiding staat op de batterijen/accu's, bijv. onder de links afgebeelde vuilnisbaksymbool).

U kunt verbruikte batterijen/accu's gratis bij de verzamelpunten van uw gemeente, onze filialen of overal waar batterijen/accu's worden verkocht, afgeven.

U voldoet daarmee aan de wettelijke verplichtingen en draagt bij aan de bescherming van het milieu.

# 13. Verhelpen van storingen

---

Ook al is het model volgens de huidige stand der techniek geconstrueerd, er kunnen nog altijd problemen of storingen optreden. Daarom willen we u uitleggen hoe u eventuele storingen kunt verhelpen. Neem bovendien ook de meegeleverde gebruiksaanwijzing van de zender in acht.

## Het model reageert niet of niet juist

- Bij 2,4 GHz-afstandsbedieningen moet de ontvanger met de zender worden gekoppeld. Deze procedure wordt met de Engelse term "Binding" of "Pairing" aangeduid. Neem hiervoor de gebruiksaanwijzing van de zender in acht.
- Is de rijaccu van het voertuig leeg of zijn de batterijen in de zender leeg? Vervang de aandrijfaccu, m.a.w. de batterijen/accu's in de zender door nieuwe.
- Hebt u eerst de zender en daarna de rijregelaar ingeschakeld?
- Is de rijaccu correct aangesloten op de rijregelaar? Controleer de stekerverbinding of deze eventueel verontreinigd of geoxideerd is.
- Is het voertuig te ver weg? Met een volle rijaccu en volle batterijen in de zender moet een bereik van 50 m of meer mogelijk zijn. Dit kan echter worden verminderd door omgevingsinvloeden; bijv. storingen op de zendfrequentie of de nabijheid van andere zenders (niet alleen zenders, maar ook WLAN/Bluetooth®-apparaten die eveneens een zendfrequentie van 2,4 GHz gebruiken), van metalen onderdelen, gebouwen, enz.

De positie van de antenne van de zender en ontvanger ten opzichte van elkaar heeft zeer sterke invloed op het bereik. Het is het beste als zowel de antenne van de zender als van de ontvanger verticaal staan (met beide antennes parallel ten opzichte van elkaar). Als u echter de antenne van de zender op het voertuig richt, resulteert dit in een zeer kort bereik!

- Controleer de juiste positie van de stekker van de snelheidsregelaar en van de stuurservo in de ontvanger. Als de stekkers 180° gedraaid zijn aangesloten. Op deze manier werken de rijregelaar en de stuurservo niet.

Wanneer daarentegen de stekker van de rijregelaar en stuurservo met elkaar worden verwisseld stuurt de gas-/remhendel op de zender de stuurservo en het draaiwiel de rijfunctie!

## De auto blijft niet staan als de gas-/remhendel wordt losgelaten

- Corrigeer op de zender de trimregelaar voor de rijfunctie (neutrale stand instellen).
- Herprogrammeer de neutraalstand op de rijregelaar (en ook de volgasstand voor vooruit- en achteruitrijden), op voorwaarde dat de rijregelaar die u gebruikt deze functie heeft.

## Het voertuig wordt trager of de stuurservo reageert nog maar weinig of helemaal niet meer; het bereik tussen de zender en het voertuig is maar zeer klein

- De rijaccu is (bijna) leeg.

De stroomvoorziening van de ontvanger en daarmee ook van de stuurservo vindt plaats bij moderne elektronische rijregelaars via de in de rijregelaar ingebouwde BEC. Daarom leidt een zwakke of lege rijaccu ertoe dat de ontvanger niet meer naar behoren werkt. Vervang de rijaccu door een nieuwe volledig opgeladen rijaccu (vooraf een pauze van 5 à 10 minuten inlassen, zodat de motor en de snelheidsregelaar voldoende kunnen afkoelen).

- Controleer de batterijen/accu's in de zender.

### **Tijdens het rijden wordt het voertuig langzamer of blijft staan**

- De rijaccu is (bijna) leeg, of een onderspanningsdetectie in de rijregelaar heeft de motor uitgeschakeld.
- De rijregelaar is te heet en heeft de motor uitgeschakeld. Wacht enkele minuten tot de rijregelaar is afgekoeld. Als de rijregelaar die u gebruikt een ventilator heeft, controleer dan de werking ervan.
- De door u gebruikte rijregelaar (of ontvanger) heeft een failsafe-functie en er is geen geldig stuursignaal gedetecteerd, de motor is vervolgens om veiligheidsredenen gedeactiveerd door de rijregelaar of ontvanger.

### **Het voertuig rijdt niet correct rechtuit**

- Lijn de besturing met behulp van de zender en de bijbehorende trimfunctie uit.
- Controleer de stuurstang, de servoarm, de servosaver en de schroefverbinding.
- Heeft het voertuig een ongeluk gehad? Controleer het voertuig dan op defecte of gebroken onderdelen en vervang deze.

### **De besturing is tegengesteld ten opzichte van de beweging van het draaiwiel op de zender**

- Activeer de achteruit-instelling voor de stuurfunctie op uw zender.

### **De rijfunctie is tegenovergesteld ten opzichte van de beweging van de gas-/remhendel op de zender**

- Normaal gesproken moet het voertuig naar voren rijden, als de gas-/remhendel op de pistoolgreepzender naar de greep toe wordt getrokken. Als dit niet het geval is, activeer dan de achteruit-instelling voor de rijfunctie op de door u gebruikte zender.
- Als u een Brushless-motor heeft gemonteerd, verwissel dan twee van de drie motorkabels met elkaar. Hierdoor wordt de draairichting van de motor omgekeerd.

### **De besturing werkt niet of niet juist; stuuruitslag van het voertuig te gering**

- De door u gebruikte zender heeft mogelijk een instelling voor twee snelheden of een beperking van de maximale servobeweging. Raadpleeg de gebruiksaanwijzing van uw zender.
- Controleer het stuurmechanisme op losse onderdelen; controleer bijv. of de servo-arm op de juiste manier aan de servo is bevestigd.
- Zorg er bij het inbouwen van de servo in het voertuig voor dat de servo in de middelste stand staat voordat de servo-arm wordt gemonteerd.

### **De LED-lichtbalk brandt niet te zwak**

- De LED-lichtbalk wordt in een vrije aansluiting op de ontvanger gestoken. Controleer de polariteit van de stekker.



## 14. Technische gegevens

---

Schaal.....	1:10
Geschikte types rijaccu's .....	2 cellige LiPo-rijaccu (nominale spanning 7,4 V) of 6-7 cellige NiMH-rijaccu (nominale spanning 7,2 V of 8,4 V), afhankelijk van de gebruikte rijregelaar
Aanbevolen motor .....	Brushed-Elektromotor, Type 550, 13 Turns of Brushless-Elektromotor, Type 3652, 3000 KV
Aanbevolen rijregelaar.....	Brushed of brushless rijregelaar (afhankelijk van de motor), continue stroom minimaal 40 A.
Aanbevolen stuurservo.....	standaard bouwmaat, min. 4 kg/40 Ncm
Aanbevolen afstandsbedieningssysteem .....	Afstandsbedieningssysteem met pistoolgreep 2,4 GHz, 2 kanalen
Aandrijving.....	Vierwielaandrijving via cardanas Differentieel in voor- en achteras
Onderstel.....	afzonderlijke wielophanging, dubbele draagarmen Hydraulische schokdempers met spiraalveren, instelbaar Spoor van de voorwielen instelbaar Wielvlucht van de voor- en achterwielen instelbaar
Afmetingen (L x B x H).....	420 x 295 x 165 mm
Banden-afmetingen (B x Ø).....	49 x 105 mm
Wielbasis .....	275 mm
Bodemvrijheid.....	58 mm
Gewicht.....	Afhankelijk van motor/rijregelaar/accu, rijklaar ong. 2,3 - 2,5 kg





**(D)** Dies ist eine Publikation der Conrad Electronic SE, Klaus-Conrad-Str. 1, D-92240 Hirschau ([www.conrad.com](http://www.conrad.com)).

Alle Rechte einschließlich Übersetzung vorbehalten. Reproduktionen jeder Art, z. B. Fotokopie, Mikroverfilmung, oder die Erfassung in elektronischen Datenverarbeitungsanlagen, bedürfen der schriftlichen Genehmigung des Herausgebers. Nachdruck, auch auszugsweise, verboten. Die Publikation entspricht dem technischen Stand bei Drucklegung.

Copyright 2021 by Conrad Electronic SE.

**(GB)** This is a publication by Conrad Electronic SE, Klaus-Conrad-Str. 1, D-92240 Hirschau ([www.conrad.com](http://www.conrad.com)).

All rights including translation reserved. Reproduction by any method, e.g. photocopy, microfilming, or the capture in electronic data processing systems require the prior written approval by the editor. Reprinting, also in part, is prohibited. This publication represent the technical status at the time of printing.

Copyright 2021 by Conrad Electronic SE.

**(F)** Ceci est une publication de Conrad Electronic SE, Klaus-Conrad-Str. 1, D-92240 Hirschau ([www.conrad.com](http://www.conrad.com)).

Tous droits réservés, y compris de traduction. Toute reproduction, quelle qu'elle soit (p. ex. photocopie, microfilm, saisie dans des installations de traitement de données) nécessite une autorisation écrite de l'éditeur. Il est interdit de le réimprimer, même par extraits. Cette publication correspond au niveau technique du moment de la mise sous presse.

Copyright 2021 by Conrad Electronic SE.

**(NL)** Dit is een publicatie van Conrad Electronic SE, Klaus-Conrad-Str. 1, D-92240 Hirschau ([www.conrad.com](http://www.conrad.com)).

Alle rechten, vertaling inbegrepen, voorbehouden. Reproducties van welke aard dan ook, bijvoorbeeld fotokopie, microverfilmung of de registratie in elektronische gegevensverwerkingsapparatuur, vereisen de schriftelijke toestemming van de uitgever. Nadruk, ook van uittreksels, verboden. De publicatie voldoet aan de technische stand bij het in druk bezorgen.

Copyright 2021 by Conrad Electronic SE.