

ⓓ **Bedienungsanleitung**

**HDMI-Extender (Verlängerung) über  
Netzwerkkabel 60 m**



Best.-Nr. 2348253

**Herunterladen von Bedienungsanleitungen**

Verwenden Sie den Link [www.conrad.com/downloads](http://www.conrad.com/downloads) (oder scannen Sie den QR-Code), um die komplette Bedienungsanleitung herunterzuladen (oder neue/aktuelle Versionen, wenn verfügbar). Folgen Sie den Anweisungen auf der Webseite.

**Bestimmungsgemäße Verwendung**

Dieser HDMI-Extender überträgt 4k-Videos mit 60 Hz oder 1080p-Videos mit 60 Hz über ein einzelnes Cat6-Ethernet-Kabel bis zu einer Entfernung von 60 m. Der Extender unterstützt Power over Cable (PoC), eine bi-direktionale Breitband-IR-Verlängerung und einen Local Loop-Ausgang.

Das Produkt ist ausschließlich für den Innengebrauch bestimmt. Verwenden Sie es also nicht im Freien. Der Kontakt mit Feuchtigkeit, z. B. im Badezimmer, ist unbedingt zu vermeiden.

Aus Sicherheits- und Zulassungsgründen dürfen Sie das Produkt nicht umbauen und/oder verändern. Falls Sie das Produkt für andere als die genannten Zwecke verwenden, könnte das Produkt beschädigt werden. Eine unsachgemäße Verwendung kann außerdem zu Gefahren wie Kurzschlüssen, Bränden oder elektrischen Schlägen führen. Lesen Sie sich die Bedienungsanleitung sorgfältig durch und bewahren Sie sie sicher auf. Reichen Sie das Produkt nur zusammen mit der Bedienungsanleitung an Dritte weiter.

Dieses Produkt erfüllt die gesetzlichen nationalen und europäischen Anforderungen. Alle enthaltenen Firmennamen und Produktbezeichnungen sind Warenzeichen der jeweiligen Inhaber. Alle Rechte vorbehalten.

HDMI ist eine eingetragene Marke der HDMI Licensing L.L.C.

**Lieferumfang**

- Sender
- Empfänger
- Netzteil
- 8x Schraube
- 2x Phoenix-Stecker für RS232-Kabelanschluss
- 4x L-förmige Standfüße
- 2x IR Blaster
- 2x IR-Empfänger
- Bedienungsanleitung

**Symbol-Erklärung**

- Das Symbol mit dem Blitz im Dreieck weist auf Gefahren für Ihre Gesundheit hin, z. B. Stromschlag.
- Das Symbol mit dem Ausrufezeichen im Dreieck weist auf wichtige Informationen in dieser Bedienungsanleitung hin. Lesen Sie diese Informationen immer aufmerksam.
- Das Pfeilsymbol weist auf besondere Informationen und Empfehlungen zur Bedienung hin.

**Sicherheitshinweise**

**Lesen Sie sich die Bedienungsanleitung sorgfältig durch und beachten Sie insbesondere die Sicherheitshinweise. Sollten Sie die in dieser Bedienungsanleitung aufgeführten Sicherheitshinweise und Informationen für einen ordnungsgemäßen Gebrauch nicht beachten, übernehmen wir keine Haftung für daraus resultierende Personen- oder Sachschäden. Darüber hinaus erlischt in solchen Fällen die Gewährleistung/Garantie.**

**a) Allgemeine Hinweise**

- Das Produkt ist kein Spielzeug. Halten Sie es von Kindern und Haustieren fern.
- Lassen Sie das Verpackungsmaterial nicht achtlos liegen. Dieses könnte andernfalls für Kinder zu einem gefährlichen Spielzeug werden.
- Schützen Sie das Produkt vor extremen Temperaturen, direkter Sonneneinstrahlung, starken Erschütterungen, hoher Feuchtigkeit, Nässe, brennbaren Gasen, Dämpfen und Lösungsmitteln.
- Setzen Sie das Produkt keiner mechanischen Beanspruchung aus.
- Sollte kein sicherer Betrieb mehr möglich sein, nehmen Sie das Produkt außer Betrieb und schützen Sie es vor unbeabsichtigter Verwendung. Der sichere Betrieb ist nicht mehr gewährleistet, wenn das Produkt
  - sichtbare Schäden aufweist,
  - nicht mehr ordnungsgemäß funktioniert,
  - über einen längeren Zeitraum unter ungünstigen Umgebungsbedingungen gelagert wurde oder
  - erheblichen Transportbelastungen ausgesetzt wurde.



- Gehen Sie stets vorsichtig mit dem Produkt um. Stöße, Schläge oder sogar das Herunterfallen aus geringer Höhe können das Produkt beschädigen.
- Wenden Sie sich an eine sachkundige Person, sollten Sie Zweifel in Bezug auf die Arbeitsweise, die Sicherheit oder den Anschluss des Geräts haben.
- Lassen Sie Wartungs-, Änderungs- und Reparaturarbeiten ausschließlich von einer Fachkraft bzw. einer zugelassenen Fachwerkstatt ausführen.
- Sollten Sie noch Fragen haben, die in dieser Bedienungsanleitung nicht beantwortet wurden, wenden Sie sich an unseren technischen Kundendienst oder anderes Fachpersonal.

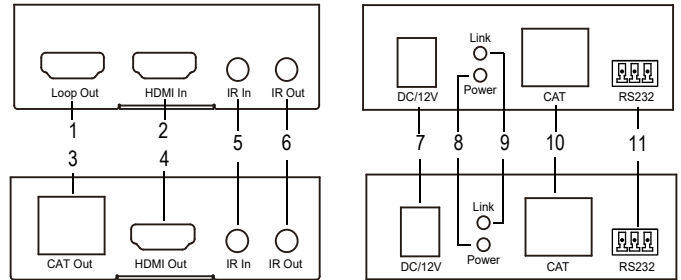
**Vorsicht:**

- Um eine Beschädigung der Komponenten zu vermeiden, versuchen Sie nicht, den Artikel ohne Anleitung einer Fachkraft zu öffnen oder zu reparieren.
- Die Reichweite kann durch Umgebungsfaktoren und nahegelegene Störquellen beeinträchtigt werden.
- Der richtige Gebrauch trägt dazu bei, die Lebensdauer des Produktes zu verlängern.

**b) Angeschlossene Geräte**

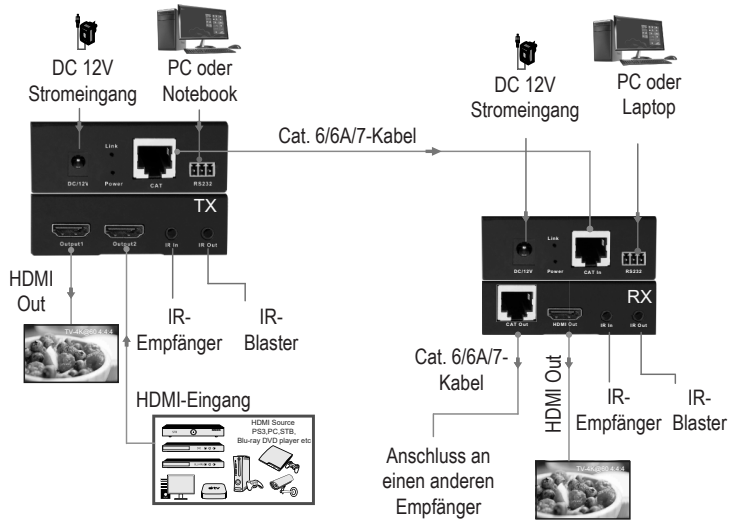
Beachten Sie auch die Sicherheits- und Bedienungshinweise der übrigen Geräte, die an dieses Produkt angeschlossen sind.

**Bedienelemente**



- 1 Loop Out  
Anschluss eines lokalen HDMI-Anzeigeräts, z. B. Fernseher oder Projektor.
- 2 HDMI In  
Anschluss eines HDMI-Quellgeräts, z. B. DVD-Player oder PS4.
- 3 CAT Out  
Anschluss eines anderen Empfängers über ein Netzwerkkabel (CAT.6, 6a, 7).
- 4 HDMI Out  
Anschluss eines Remote-HDMI-Anzeigeräts an, z. B. Fernseher oder Projektor.
- 5 IR In  
Anschluss eines Breitband-IR-Empfängerkabels. Das IR-Signal wird an den IR-Ausgang eines anderen Geräts gesendet.
- 6 IR Out  
Anschluss an ein Breitband-IR-Blaster-Kabel. Das IR-Signal wird an den IR-Out-Anschluss eines anderen Extenders gesendet.
- 7 DC/12 V  
Stecken Sie das DC 12 V-Netzteil in den Extender und verbinden Sie das Netzteil mit einer Steckdose. Der Extender unterstützt PoC, sodass entweder der Sender oder der Empfänger über ein 12-V-Netzteil mit Strom versorgt werden kann.
- 8 LED-Betriebsanzeige  
Diese leuchtet, wenn der Extender eingeschaltet ist.
- 9 Linke LED  
Diese leuchtet, wenn die Loop Out- oder HDMI Out-Verbindung hergestellt wurde.
- 10 CAT  
Anschluss eines Senders oder Empfängers über ein Netzwerkkabel (CAT.6, 6a, 7)
- 11 RS232  
Durchleiten des RS232-Signals.

## Anschlusschaltbild



## Pflege und Reinigung

- Trennen Sie das Produkt vor jeder Reinigung von der Stromversorgung.
- Verwenden Sie keine aggressiven Reinigungsmittel, Alkohol oder andere chemische Lösungsmittel, da diese zu Schäden am Gehäuse und zu Fehlfunktionen des Produkts führen können.
- Verwenden Sie zum Reinigen des Produkts ein trockenes, faserfreies Tuch.

## Entsorgung



Alle Elektro- und Elektronikgeräte, die auf den europäischen Markt gebracht werden, müssen mit diesem Symbol gekennzeichnet werden. Dieses Symbol weist darauf hin, dass dieses Gerät am Ende seiner Lebensdauer getrennt von unsortiertem Siedlungsabfall zu entsorgen ist.

Jeder Besitzer von Altgeräten ist verpflichtet, Altgeräte einer vom unsortierten Siedlungsabfall getrennten Erfassung zuzuführen. Die Endnutzer sind verpflichtet, Altbatterien und Altkumulatoren, die nicht vom Altgerät umschlossen sind, sowie Lampen, die zerstörungsfrei aus dem Altgerät entnommen werden können, vor der Abgabe an einer Erfassungsstelle vom Altgerät zerstörungsfrei zu trennen.

Vertreiber von Elektro- und Elektronikgeräten sind gesetzlich zur unentgeltlichen Rücknahme von Altgeräten verpflichtet. Conrad stellt Ihnen folgende **kostenlose** Rückgabemöglichkeiten zur Verfügung (weitere Informationen auf unserer Internet-Seite):

- in unseren Conrad-Filialen
- in den von Conrad geschaffenen Sammelstellen
- in den Sammelstellen der öffentlich-rechtlichen Entsorgungsträger oder bei den von Herstellern und Vertriebern im Sinne des ElektroG eingerichteten Rücknahmesystemen

Für das Löschen von personenbezogenen Daten auf dem zu entsorgenden Altgerät ist der Endnutzer verantwortlich.

Beachten Sie, dass in Ländern außerhalb Deutschlands evtl. andere Pflichten für die Altgeräte-Rückgabe und das Altgeräte-Recycling gelten.

## Technische Daten

Eingangsspannung/-strom.....	100-240 V/AC, 50/60 Hz, max. 0,8 A
Ausgangsspannung/-strom.....	DC 12 V, 2 A, 24 W
HDMI-Konformität.....	HDMI 2.0
HDCP-Konformität.....	HDCP 2.2/HDCP 1.4
Extender-Anschlüsse.....	RJ45-Eingang/-Ausgang, HDMI-Anschluss, IR-Unterstützung 20 K- 60 KHz
Unterstützte Funktionen .....	HDR (High Dynamic Range), PoC (Power over Cable), Bi-direktionales IR, Local Loop Output und Kaskadierung, EDID-Mischung, komprimiertes Audio, unkomprimiertes Audio
Art der Statusanzeige.....	LED
Farbtiefe .....	12-Bit
Unterstützte Videoformate.....	4K2K (60 Hz), 4K2K (30 Hz), 1080p, 1080i, 720p, 576p, 576i, 480p, 480i
Unterstützte Audioformate.....	LPCM, DTS Digital, Dolby Digital (einschl. DTS-HD und Dolby True HD)
Übertragungsrate.....	Max. 18 Gbps
Reichweite des Extenders.....	Max. 60 m
Betriebs-/Lagerbedingungen .....	0 °C bis 40 °C (Betrieb) -20 °C to +60 °C (Lagerung) 5-90 % relative Luftfeuchte (nicht kondensierend)
Abmessungen.....	118 x 76 x 25 mm
Gewicht.....	403 g

Dies ist eine Publikation der Conrad Electronic SE, Klaus-Conrad-Str. 1, D-92240 Hirschau (www.conrad.com). Alle Rechte einschließlich Übersetzung vorbehalten. Reproduktionen jeder Art, z. B. Fotokopie, Mikroverfilmung oder die Erfassung in elektronischen Datenverarbeitungsanlagen bedürfen der schriftlichen Genehmigung des Herausgebers. Nachdruck, auch auszugsweise, verboten. Die Publikation entspricht dem technischen Stand bei Drucklegung.

Copyright 2024 by Conrad Electronic SE.

\*2348253\_v3\_0124\_02\_dm\_mh\_4L\_(1)

**GB** Operating Instructions

**HDMI extender (extension) via network cable 60 m**



Item No. 2348253

**Operating Instructions for download**

Use the link [www.conrad.com/downloads](http://www.conrad.com/downloads) (alternatively scan the QR code) to download the complete operating instructions (or new/current versions if available). Follow the instructions on the web page.

**Intended use**

This HDMI extender transmits 4k@60 Hz or 1080p@60 Hz video over a single Cat6 Ethernet cable up to a distance of 60 m. The extender supports Power over Cable (PoC), a bi-directional wide-band IR extension and a Local Loop Output.

It is intended for indoor use only. Do not use it outdoors. Contact with moisture, e.g. in bathrooms, must be avoided under all circumstances.

For safety and approval purposes, you must not rebuild and/or modify this product. If you use the product for purposes other than those described, the product may be damaged. In addition, improper use can result in short circuits, fires, electric shocks or other hazards. Read the instructions carefully and store them in a safe place. Make this product available to third parties only together with its operating instructions.

This product complies with the statutory national and European requirements. All company names and product names are trademarks of their respective owners. All rights reserved.

HDMI is a registered trademark of HDMI Licensing L.L.C.

**Delivery content**

- Transmitter
- Receiver
- Power adapter
- 8 x screws
- 2x Phoenix connectors for RS232 cable termination
- 4x L-shaped feet
- 2x IR blasters
- 2x IR receivers
- Operating instructions

**Explanation of symbols**

- The symbol with the lightning in the triangle is used if there is a risk to your health, e.g. due to an electric shock.
- The symbol with the exclamation mark in the triangle is used to indicate important information in these operating instructions. Always read this information carefully.
- The arrow symbol indicates special information and advice on operation.

**Safety instructions**

**Read the operating instructions carefully and especially observe the safety information. If you do not follow the safety instructions and information on proper handling in this manual, we assume no liability for any resulting personal injury or damage to property. Such cases will invalidate the warranty/guarantee.**

**a) General information**

- The device is not a toy. Keep it out of the reach of children and pets.
- Do not leave the packaging material lying around carelessly. This may become dangerous playing material for children.
- Protect the appliance from extreme temperatures, direct sunlight, strong jolts, high humidity, moisture, flammable gases, steam, and solvents.
- Do not place the product under any mechanical stress.
- If it is no longer possible to operate the product safely, take it out of operation and protect it from any accidental use. Safe operation can no longer be guaranteed if the product:
  - is visibly damaged,
  - is no longer working properly,
  - has been stored for extended periods in poor ambient conditions or
  - has been subjected to any serious transport-related stresses.
- Please handle the product carefully. Jolts, impacts, or a fall, even from a low height, can cause damage to the product.
- Consult an expert when in doubt about the operation, safety, or connection of the appliance.
- Maintenance, modifications, and repairs must only be completed by a technician or an authorised repair centre.
- If you have questions that remain unanswered by these operating instructions,

contact our technical support service or other technical personnel.

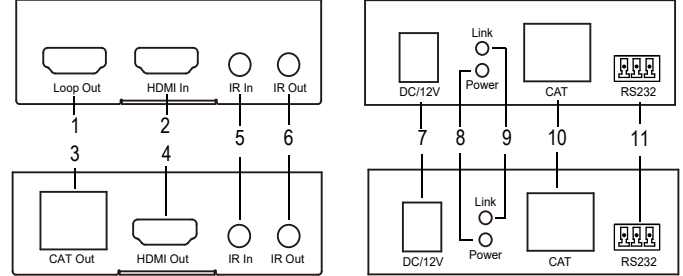
**Caution:**

- To avoid damaging the components, do not attempt to open or repair the product without professional guidance.
- The operating range may be affected by environmental factors and nearby sources of interference.
- Proper use helps to prolong the lifespan of the product.

**b) Connected devices**

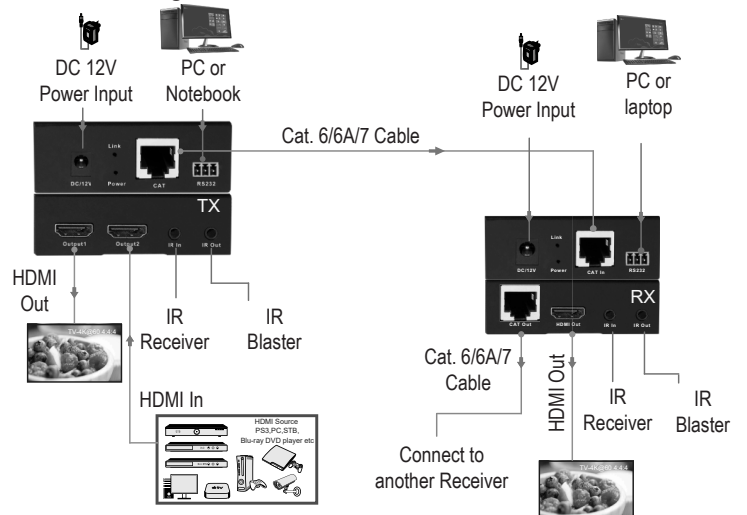
Also observe the safety and operating instructions of any other devices which are connected to the product.

**Operating elements**



- 1 Loop Out  
Connect to a local HDMI display device, such as a TV or projector.
- 2 HDMI In  
Connect to an HDMI source device, such as a DVD player or PS4.
- 3 CAT Out  
Connect to another receiver over a network cable (CAT.6, 6a, 7).
- 4 HDMI Out  
Connect to a Remote HDMI display device, such as a TV or projector.
- 5 IR In  
Connect to a wideband IR Receiver cable. The IR signal will be sent to the IR Out port of another unit.
- 6 IR Out  
Connect to a wideband IR Blaster cable. The IR signal will be sent to the IR Out port of another extender.
- 7 DC/12 V  
Plug the DC 12 V power supply into the extender and connect the adapter to an AC outlet. The extender supports PoC, allowing either the sender or receiver to be powered by a 12 V power adapter.
- 8 Power LED  
This lights up when the extender is powered on.
- 9 Link LED  
This lights up when the Loop Out or HDMI Out connection has been established.
- 10 CAT  
Connect a sender or receiver over a network cable (CAT.6, 6a, 7)
- 11 RS232  
Pass through the RS232 signal.

**Connection diagram**



## Care and cleaning

- Disconnect the product from the mains before cleaning.
- Do not use any aggressive cleaning agents, rubbing alcohol, or other chemical solutions as they can cause damage to the housing and functioning of the product.
- Clean the product with a dry, fibre-free cloth.

## Disposal



This symbol must appear on any electrical and electronic equipment placed on the EU market. This symbol indicates that this device should not be disposed of as unsorted municipal waste at the end of its service life.

Owners of WEEE (Waste from Electrical and Electronic Equipment) shall dispose of it separately from unsorted municipal waste. Spent batteries and accumulators, which are not enclosed by the WEEE, as well as lamps that can be removed from the WEEE in a non-destructive manner, must be removed by end users from the WEEE in a non-destructive manner before it is handed over to a collection point.

Distributors of electrical and electronic equipment are legally obliged to provide free take-back of waste. Conrad provides the following return options **free of charge** (more details on our website):

- in our Conrad offices
- at the Conrad collection points
- at the collection points of public waste management authorities or the collection points set up by manufacturers or distributors within the meaning of the ElektroG

End users are responsible for deleting personal data from the WEEE to be disposed of.

It should be noted that different obligations about the return or recycling of WEEE may apply in countries outside of Germany.

## Technical data

Input voltage/current.....	100-240 V AC, 50/60 Hz, Max. 0.8 A
Output voltage/current.....	DC 12 V, 2 A, 24 W
HDMI compliance .....	HDMI 2.0
HDCP compliance .....	HDCP 2.2/HDCP 1.4
Extender connectors.....	RJ45 input/output, HDMI port, IR supporting 20 K- 60 KHz
Supported features .....	HDR (High Dynamic Range), PoC (Power over Cable), Bi-directional IR, Local Loop Output and cascading, EDID mixing, compressed audio, uncompressed audio
Status display type .....	LED
Colour depth.....	12-bit
Supported video formats .....	4K2K (60 Hz), 4K2K (30 Hz), 1080p, 1080i, 720p, 576p, 576i, 480p, 480i
Supported audio formats .....	LPCM, DTS Digital, Dolby Digital (including DTS-HD and Dolby True HD)
Transfer rate .....	Max. 18 Gbps
Extender range .....	Max. 60 m
Operating/storage conditions.....	0 °C to 40 °C (operating) -20 °C to +60 °C (storage) 5-90 % relative humidity (non-condensing)
Dimensions.....	118 x 76 x 25 mm
Weight .....	403 g

**F Mode d'emploi**

**Prolongateur HDMI (extension) via un câble réseau de 60 m**

N° de commande 2348253



**Mode d'emploi à télécharger**

Utilisez le lien [www.conrad.com/downloads](http://www.conrad.com/downloads) (ou scannez le code QR) pour télécharger le mode d'emploi complet (ou les versions nouvelles/actuelles, le cas échéant). Respectez les instructions indiquées sur la page Web.

**Utilisation prévue**

Ce prolongateur HDMI transmet des signaux vidéo 4k à 60 Hz ou 1080p à 60 Hz via un seul câble Ethernet Cat6 jusqu'à une distance de 60 m. Le prolongateur prend en charge la technologie Power over Cable (PoC), l'extension IR bi-directionnelle à large bande ainsi qu'une sortie en boucle locale.

Il est uniquement destiné à une utilisation à l'intérieur. Ne l'utilisez pas à l'extérieur. Tout contact avec l'humidité, par ex. dans les salles de bains, doit être évité en toutes circonstances.

Pour des raisons de sécurité et d'homologation, toute restructuration et/ou modification du produit est interdite. Si vous utilisez le produit à d'autres fins que celles décrites, cela risque d'endommager le produit. De plus, une mauvaise utilisation pourrait entraîner des risques tels que les courts-circuits, les incendies, les chocs électriques, etc. Lisez attentivement les instructions du mode d'emploi et conservez-le dans un endroit sûr. Ne mettez ce produit à la disposition de tiers qu'avec son mode d'emploi.

Ce produit est conforme aux exigences nationales et européennes en vigueur. Tous les noms d'entreprises et appellations de produits sont des marques commerciales de leurs propriétaires respectifs. Tous droits réservés.

HDMI est une marque déposée de HDMI Licensing L.L.C.

**Contenu de l'emballage**

- Émetteur
- Récepteur
- Bloc d'alimentation
- 8 vis
- 2 connecteurs Phoenix pour terminaison de câble RS232
- 4 pieds en L
- 2 blaster IR
- 2 récepteurs IR
- Mode d'emploi

**Explication des symboles**

- Le symbole avec l'éclair dans un triangle indique qu'il y a un risque pour votre santé, par ex. en raison d'une décharge électrique.
- Le symbole avec le point d'exclamation dans un triangle sert à indiquer les informations importantes présentes dans ce mode d'emploi. Veuillez lire ces informations attentivement.
- Le symbole de la flèche indique des informations spécifiques et des conseils spéciaux pour le fonctionnement.

**Consignes de sécurité**

**Lisez attentivement le mode d'emploi et respectez en particulier les consignes de sécurité. Nous déclinons toute responsabilité en cas de dommages corporels ou matériels résultant du non-respect des consignes de sécurité et des informations relatives à la manipulation correcte contenues dans ce manuel. De tels cas entraînent l'annulation de la garantie.**

**a) Informations générales**

- Cet appareil n'est pas un jouet. Il doit rester hors de portée des enfants et des animaux domestiques.
- Ne laissez pas traîner le matériel d'emballage. Celui-ci peut se révéler dangereux si des enfants le prennent pour un jouet.
- Gardez l'appareil à l'abri de températures extrêmes, de la lumière directe du soleil, de secousses intenses, de l'humidité élevée, de l'eau, de gaz inflammables, de vapeurs et de solvants.
- N'exposez pas le produit à des contraintes mécaniques.
- Si une utilisation du produit en toute sécurité n'est plus possible, arrêtez de l'utiliser et protégez-le de toute utilisation accidentelle. Un fonctionnement sûr ne peut plus être garanti si le produit :



- est visiblement endommagé,
- ne fonctionne plus correctement,
- a été stocké pendant une période prolongée dans des conditions défavorables ou
- a été transporté dans des conditions très rudes.
- Manipulez le produit avec précaution. Les chocs, les impacts ou même une chute d'une hauteur modérée peuvent endommager le produit.
- Consultez un spécialiste en cas de doute sur le fonctionnement, la sécurité ou le raccordement de l'appareil.
- Toute manipulation d'entretien, d'ajustement ou de réparation doit impérativement être confiée à un professionnel ou à un centre de réparation agréé.
- Si des questions restent sans réponse après avoir lu ce mode d'emploi, contactez notre service technique ou un autre technicien.

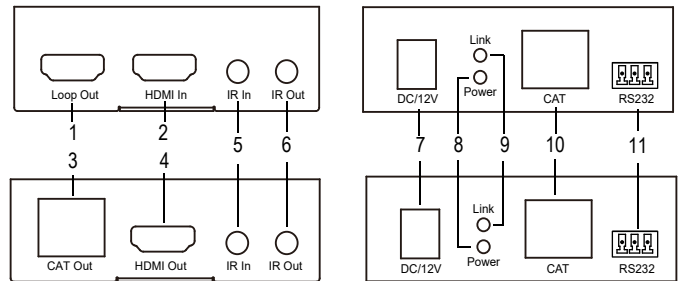
**Attention :**

- Pour éviter d'endommager les composants, ne tentez pas d'ouvrir ou de réparer le produit sans l'aide d'un professionnel.
- La portée de fonctionnement peut être affectée négativement par des facteurs liés à l'environnement d'utilisation et à des sources d'interférences à proximité.
- Une utilisation conforme contribue à prolonger la durée de vie du produit.

**b) Appareils raccordés**

Respectez également les informations concernant la sécurité et le mode d'emploi pour les autres appareils connectés à ce produit.

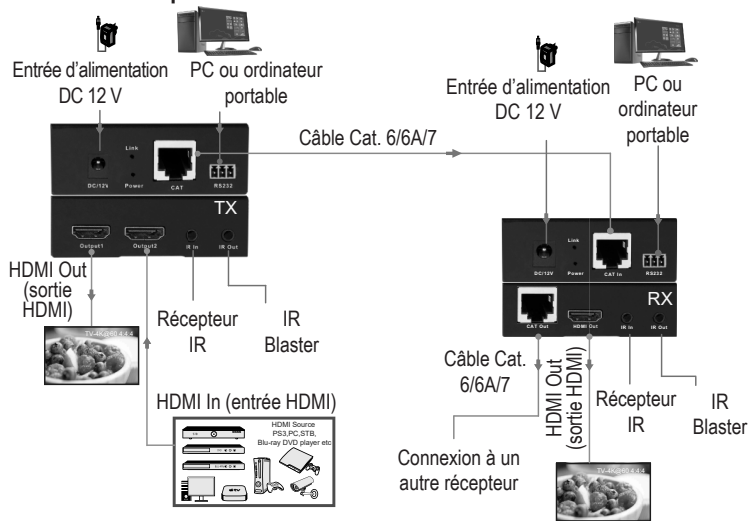
**Éléments de fonctionnement**



- 1 Loop Out (sortie Loop Out)  
Connexion à un périphérique d'affichage HDMI local, tel qu'un téléviseur ou un projecteur.
- 2 HDMI In (entrée HDMI)  
Connexion à un appareil HDMI source, tel qu'un lecteur DVD ou une PS4.
- 3 CAT Out (sortie CAT)  
Connexion à un autre récepteur via un câble réseau (CAT.6, 6a, 7).
- 4 HDMI Out (sortie HDMI)  
Connexion à un périphérique d'affichage HDMI distant, tel qu'un téléviseur ou un projecteur.
- 5 IR In (entrée IR)  
Connexion à un câble récepteur IR large bande. Le signal IR est transmis au port de sortie IR d'une autre unité.
- 6 IR Out (sortie IR)  
Connexion à un câble IR Blaster à large bande. Le signal IR est transmis au port de sortie IR d'un autre prolongateur.
- 7 12 V/CC  
Raccord de l'alimentation DC 12 V au prolongateur et branchement de l'adaptateur à une prise secteur. Le prolongateur prend en charge la technologie PoC permettant à l'émetteur ou au récepteur d'être alimenté par un adaptateur 12 V.
- 8 Power LED (LED de fonctionnement)  
Ce voyant s'allume lorsque le prolongateur est allumé.
- 9 Link LED  
Ce voyant s'allume lorsque la connexion à la sortie Loop Out ou HDMI a été établie.
- 10 CAT  
Connexion d'un émetteur ou d'un récepteur via un câble réseau (CAT.6, 6a, 7)
- 11 RS232  
Connexion via le signal RS232.



## Schéma électrique



## Entretien et nettoyage

- Avant le nettoyage, débranchez le produit de l'alimentation électrique.
- N'utilisez aucun produit de nettoyage agressif, d'alcool dénaturé ou toute autre solution chimique, car ils peuvent endommager le boîtier et affecter le bon fonctionnement du produit.
- Nettoyez le produit à l'aide d'un chiffon sec non pelucheux.

## Élimination des déchets



Tous les équipements électriques et électroniques mis sur le marché européen doivent être marqués de ce symbole. Ce symbole indique que cet appareil doit être éliminé séparément des déchets municipaux non triés à la fin de son cycle de vie.

Tout détenteur d'appareils usagés est tenu de les remettre à un service de collecte séparé des déchets municipaux non triés. Les utilisateurs finaux sont tenus de séparer, sans toutefois les détruire, les piles et accumulateurs usagés qui ne sont pas intégrés dans l'appareil usagé, ainsi que les lampes qui peuvent être enlevées de l'appareil usagé sans être détruites, avant de le remettre à un point de collecte.

Les distributeurs d'équipements électriques et électroniques sont légalement tenus de reprendre gratuitement les appareils usagés. Conrad vous offre les possibilités de retour **gratuit** suivantes (plus d'informations sur notre site Internet) :

- à nos filiales Conrad
- dans les centres de collecte créés par Conrad
- dans les points de collecte des organismes de droit public chargés de l'élimination des déchets ou auprès des systèmes de reprise mis en place par les fabricants et les distributeurs au sens de la loi sur les équipements électriques et électroniques (ElektroG)

L'utilisateur final est responsable de l'effacement des données personnelles sur l'équipement usagé à mettre au rebut.

Veuillez noter que dans les pays autres que l'Allemagne, d'autres obligations peuvent s'appliquer pour la remise et le recyclage des appareils usagés.

## Caractéristiques techniques

Tension/courant d'entrée .....	100-240 V/AC, 50/60 Hz, max. 0,8 A
Tension/courant de sortie .....	12 V/CC, 2 A, 24 W
Norme HDMI.....	HDMI 2.0
Norme HDCP.....	HDCP 2.2/HDCP 1.4
Connecteurs du prolongateur .....	Entrée/sortie RJ45, port HDMI, IR supportant 20 K-60 KHz
Fonctions prises en charge .....	HDR (High Dynamic Range), PoC (Power over Cable), IR bi-directionnel, sortie en boucle locale (Loop Output) et mise en cascade, mixage EDID, audio compressé, audio non compressé
Type d'affichage d'état.....	LED
Profondeur de couleur.....	12 bits
Formats vidéo pris en charge .....	4K2K (60 Hz), 4K2K (30 Hz), 1080p, 1080i, 720p, 576p, 576i, 480p, 480i
Formats audio pris en charge.....	LPCM, DTS Digital, Dolby Digital (y compris DTS-HD et Dolby True HD)
Débit de transfert.....	Max 18 Gbps
Portée du prolongateur.....	Max. 60 m
Conditions d'utilisation/de stockage ....	de 0 °C à 40 °C (fonctionnement) de -20 °C à 60 °C (stockage) 5 à 90 % d'humidité relative (sans condensation)
Dimensions.....	118 x 76 x 25 mm
Poids.....	403 g

Ce document est une publication de Conrad Electronic SE, Klaus-Conrad-Strasse 1, D-92240 Hirschau - Allemagne (www.conrad.com). Tous droits réservés y compris la traduction. La reproduction par n'importe quel moyen, p. ex. photocopie, microfilm ou saisie dans des systèmes de traitement électronique des données, nécessite l'autorisation préalable par écrit de l'éditeur. La réimpression, même en partie, est interdite. Cette publication représente l'état technique au moment de l'impression.

Copyright 2024 by Conrad Electronic SE.

\*2348253\_v3\_0124\_02\_dm\_mh\_4L\_(1)

**Gebruiksaanwijzing**

**HDMI extender (verlenging) via netwerk-  
kabel 60 m**



Bestelnr. 2348253

**Gebruiksaanwijzingen voor download**

Gebruik de link [www.conrad.com/downloads](http://www.conrad.com/downloads) (of scan de QR-code) om de volledige gebruiksaanwijzingen te downloaden (of nieuwe/huidige versies indien beschikbaar). Volg de instructies op de webpagina.

**Beoogd gebruik**

Deze HDMI-extender verzendt 4k@60 Hz of 1080p@60 Hz video via een enkele Cat6 Ethernet-kabel tot een afstand van 60 m. De extender ondersteunt Power-over-Cable (PoC), een bidirectionele breedband IR-uitbreiding en een Local Loop Output.

Dit product is alleen bedoeld voor gebruik binnenshuis. Gebruik het niet buitenshuis. Contact met vocht, bijv. in de badkamer, moet absoluut worden vermeden.

Vanwege veiligheids- en goedkeuringsredenen mag u niets aan dit product veranderen. Het product kan schade oplopen als het wordt gebruikt voor andere doeleinden dan hierboven beschreven. Bovendien kan onjuist gebruik resulteren in kortsluiting, brand, elektrische schok of andere gevaren. Lees de gebruiksaanwijzing aandachtig door en bewaar deze op een veilige plaats. Het product mag alleen samen met de gebruiksaanwijzing aan derden worden overhandigd.

Het product is voldoet aan de nationale en Europese wettelijke voorschriften. Alle bedrijfs- en productnamen zijn handelsmerken van de betreffende eigenaren. Alle rechten voorbehouden. HDMI is een geregistreerd handelsmerk van de HDMI Licensing L.L.C.

**Omvang van de levering**

- Zender
- Ontvanger
- Netvoedingsadapter
- 8x schroef
- 2x Phoenix-connector voor RS232-kabelafsluiting
- 4x L-vormige voeten
- 2x IR-blaster
- 2x IR-ontvanger
- Gebruiksaanwijzing

**Verklaring van de symbolen**

- Het symbool met een bliksemschicht in een driehoek wijst op een risico voor uw gezondheid, bijv. door een elektrische schok.
- Dit symbool met het uitroepteken in een driehoek wordt gebruikt om belangrijke informatie in deze gebruiksaanwijzing te onderstrepen. Lees deze informatie altijd aandachtig door.
- Het pijl-symbool duidt op speciale informatie en advies voor het gebruik.

**Veiligheidsinstructies**

**Lees de gebruiksaanwijzing aandachtig door en neem vooral de veiligheidsinformatie in acht. Indien de veiligheidsinstructies en de aanwijzingen voor een juiste bediening in deze gebruiksaanwijzing niet worden opgevolgd, aanvaarden wij geen verantwoordelijkheid voor hieruit resulterend persoonlijk letsel of materiële schade. In dergelijke gevallen vervalt de aansprakelijkheid/garantie.**

**a) Algemene informatie**

- Dit apparaat is geen speelgoed. Buiten het bereik van kinderen en huisdieren houden.
- Laat het verpakkingsmateriaal niet achteloos rondslingeren. Dit kan voor kinderen gevaarlijk speelgoed worden.
- Bescherm het product tegen extreme temperaturen, direct zonlicht, sterke schokken, hoge vochtigheid, vocht, brandbare gassen, stoom en oplosmiddelen.
- Stel het product niet bloot aan mechanische spanning.
- Als het product niet langer veilig gebruikt kan worden, stel het dan buiten bedrijf en zorg ervoor dat niemand het per ongeluk kan gebruiken. Veilig gebruik kan niet langer worden gegarandeerd als het product:
  - zichtbaar is beschadigd,
  - niet meer naar behoren werkt,
  - gedurende een langere periode onder slechte omstandigheden is opgeslagen of
  - onderhevig is geweest aan ernstige transportbelasting.



- Behandel het product met zorg. Schokken, botsingen of zelfs een val van beperkte hoogte kunnen het product beschadigen.
- Raadpleeg een expert als u vragen heeft over gebruik, veiligheid of aansluiting van het apparaat.
- Onderhoud, aanpassingen en reparaties mogen alleen uitgevoerd worden door een technicus of een daartoe bevoegd servicecentrum.
- Als u nog vragen heeft die niet door deze gebruiksaanwijzing worden beantwoord, kunt u contact opnemen met onze technische dienst of ander technisch personeel.

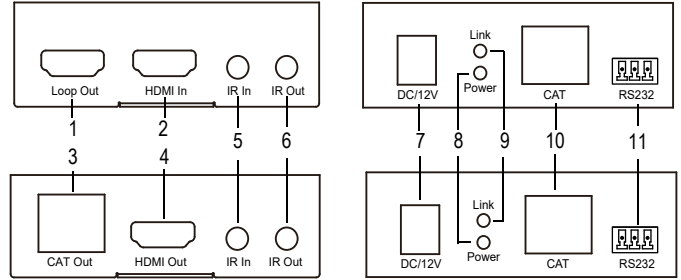
**Let op:**

- Om beschadiging van de componenten te voorkomen, mag u niet proberen het product te openen of te repareren zonder professionele begeleiding.
- Het werkingsbereik kan worden beïnvloed door omgevingsfactoren en nabijgelegen storingsbronnen.
- Een correct gebruik helpt de levensduur van het product te verlengen.

**b) Aangesloten apparaten**

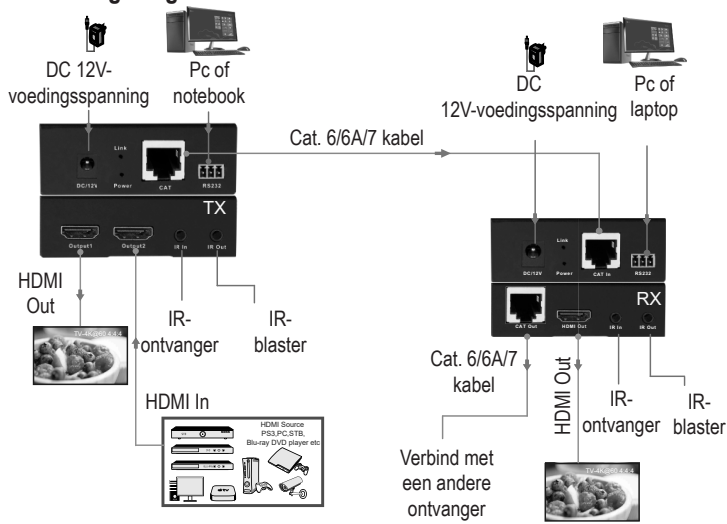
Neem tevens de veiligheids- en gebruiksinstructies van andere apparaten die op het product zijn aangesloten in acht.

**Bedieningselementen**



- 1 Loop Out  
Sluit hier een HDMI-apparaat op aan zoals een tv of projector.
- 2 HDMI In  
Sluit hier een HDMI-bronapparaat aan zoals een dvd-speler of een spelcomputer.
- 3 CAT Out  
Verbind met een andere ontvanger via een netwerkkabel (CAT.6, 6a, 7).
- 4 HDMI Out  
Sluit hier een HDMI-apparaat op afstand aan, zoals een tv of projector.
- 5 IR In  
Sluit hier een breedband IR-ontvanger aan. Het IR-signaal zal naar de IR Out-poort van een ander apparaat gestuurd worden.
- 6 IR Out  
Aansluiting voor de breedband IR-blasterkabel. Het IR-signaal zal naar de IR Out-poort van een andere extender gestuurd worden.
- 7 DC/12 V  
Steek de DC 12V-voeding in de extender en sluit de adapter aan op een stopcontact. De extender ondersteunt PoC, waardoor zowel de zender als de ontvanger gevoed kunnen worden door een 12V-voedingsadapter.
- 8 Aan-/uit-led  
De indicator gaat branden als de extender wordt ingeschakeld.
- 9 Link led  
Dit licht op wanneer de Loop Out of HDMI Out-verbinding tot stand is gebracht.
- 10 CAT  
Verbind met een zender of ontvanger via een netwerkkabel (CAT.6, 6a, 7)
- 11 RS232  
Doorgang RS232-signaal.

## Verbindingsdiagram



## Onderhoud en reiniging

- Koppel het product vóór iedere reiniging los van de stroomvoorziening.
- Gebruik in geen geval agressieve schoonmaakmiddelen, reinigingsalcohol of andere chemische oplossingen omdat deze schade aan de behuizing of storingen kunnen veroorzaken.
- Reinig het product met een droog, pluivrij doekje.

## Verwijdering



Alle elektrische en elektronische apparatuur die op de Europese markt wordt gebracht, moet met dit symbool zijn gemarkeerd. Dit symbool geeft aan dat dit apparaat aan het einde van zijn levensduur gescheiden van het ongesorteerd gemeentelijk afval moet worden weggegooid.

Iedere bezitter van oude apparaten is verplicht om oude apparaten gescheiden van het ongesorteerd gemeentelijk afval af te voeren. Eindgebruikers zijn verplicht oude batterijen en accu's die niet bij het oude apparaat zijn ingesloten, evenals lampen die op een niet-destructieve manier uit het oude toestel kunnen worden verwijderd, van het oude toestel te scheiden alvorens ze in te leveren bij een inzamelpunt.

Distributeurs van elektrische en elektronische apparatuur zijn wettelijk verplicht om oude apparatuur gratis terug te nemen. Conrad geeft u de volgende **gratis** inlevermogelijkheden (meer informatie op onze website):

- in onze Conrad-filialen
- in de door Conrad gemaakte inzamelpunten
- in de inzamelpunten van de openbare afvalverwerkingsbedrijven of bij de terugnamesystemen die zijn ingericht door fabrikanten en distributeurs in de zin van de ElektroG

Voor het verwijderen van persoonsgegevens op het te verwijderen oude apparaat is de eindgebruiker verantwoordelijk.

Houd er rekening mee dat in landen buiten Duitsland andere verplichtingen kunnen gelden voor het inleveren van oude apparaten en het recyclen van oude apparaten.

## Technische gegevens

Ingangsspanning/-stroom.....	100-240 V AC, 50/60 Hz, Max. 0,8 A
Uitgangsspanning/-stroom.....	DC 12 V, 2 A, 24 W
HDMI compliance.....	HDMI 2.0
HDCP compliance.....	HDCP 2.2/HDCP 1.4
Extender aansluitingen.....	RJ45 ingang/uitgang, HDMI-poort, IR ondersteuning 20 K- 60 KHz
Functies.....	HDR (High Dynamic Range), PoC (Power over Cable), Bi-directional IR, Local Loop Output en cascading, EDID-mixing, gecomprimeerd audio, ongecomprimeerd audio
Type statusdisplay.....	Led
Kleurdiepte.....	12-bit
Ondersteunde videosignalen.....	4K2K (60 Hz), 4K2K (30 Hz), 1080p, 1080i, 720p, 576p, 576i, 480p, 480i
Ondersteunde audiosignalen.....	LPCM, DTS Digital, Dolby Digital (inclusief DTS-HD en Dolby True HD)
Overdrachtsnelheid.....	Max. 18 Gbps
Bereik van de extender.....	Max. 60 m
Bedrijfs-/opslagcondities.....	0 °C tot 40 °C (gebruik) -20 °C tot +60 °C (opslag) 5 % tot 90 % relatieve luchtvochtigheid (niet condenserend)
Afmetingen.....	118 x 76 x 25 mm
Gewicht.....	403 g

Dit is een publicatie van Conrad Electronic SE, Klaus-Conrad-Str. 1, D-92240 Hirschau (www.conrad.com). Alle rechten, vertaling inbegrepen, voorbehouden. Elke reproductie, ongeacht de methode, bijv. fotokopie, microverfilming of de registratie in elektronische gegevensverwerkingsystemen vereist een voorafgaande schriftelijke toestemming van de uitgever. Nadruk, ook van uittreksels, verboden. De publicatie voldoet aan de technische stand bij het in druk bezorgen.

Copyright 2024 by Conrad Electronic SE.

\*2348253\_v3\_0124\_02\_dm\_mh\_4L\_(1)