

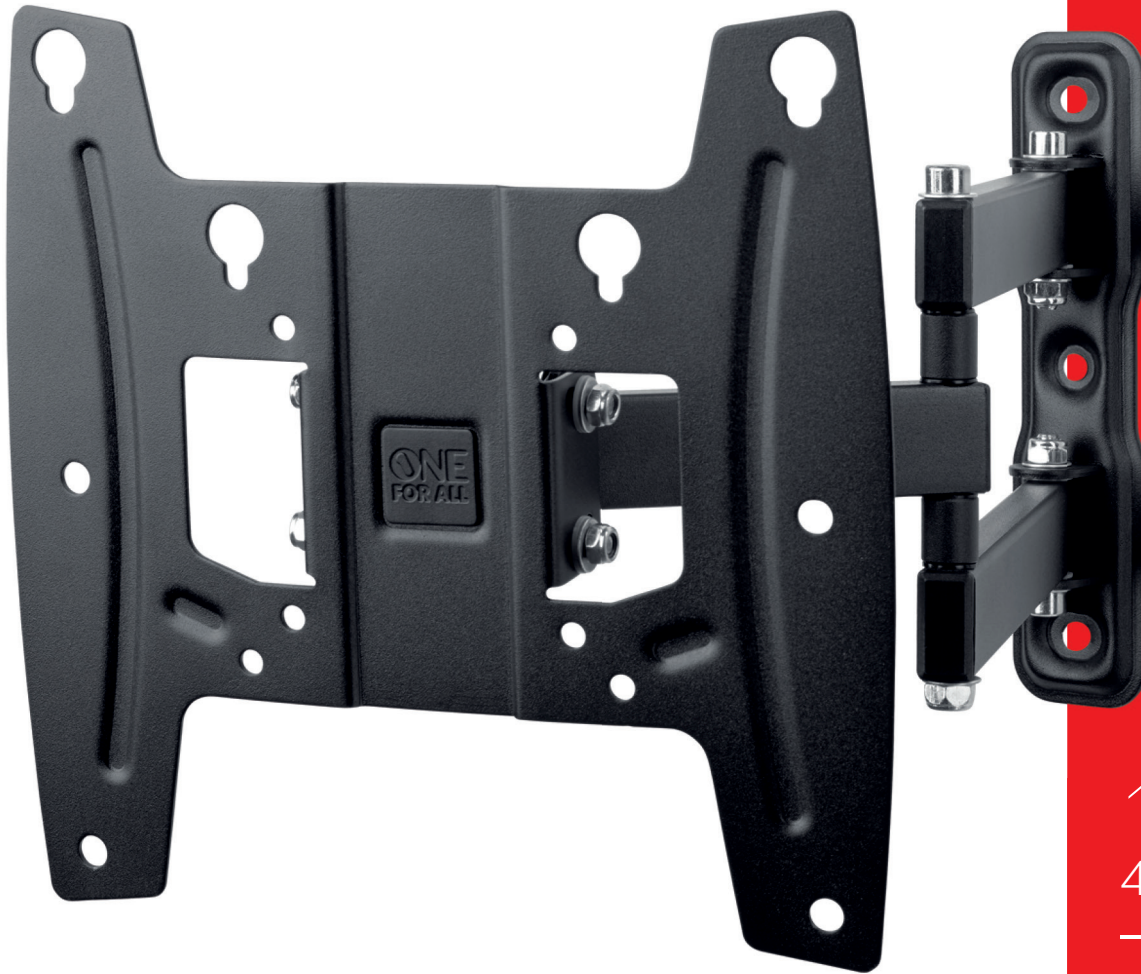
**ONE
FOR ALL**

Solid Line

10 YEAR GUARANTEE

Universal Wall Mount

WM4251



19 - 42"
42 - 107 cm

max 66 lbs
30 kg

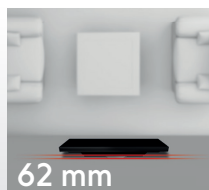
2.4 - 15.6"
62 - 394 mm



Turn adjustment



Tilt adjustment



Minimum distance to the wall



Easy installation



WM4251

Turn 180°

Universal Wall Mount WM4251

Solid Line

10 YEAR GUARANTEE

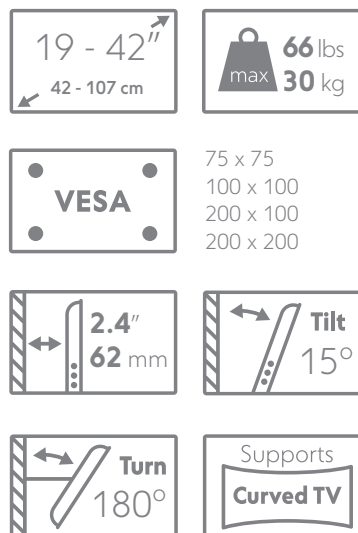
Kunden Vorteile

- Wandhalterung für LED, LCD Fernseher
- Wandhalterung mit variabler Schwenk- und Neigungseinstellung für idealen Betrachtungswinkel
- Schnellanleitung für einfache Montage
- Universell einstellbare Halterung, für Fernsehbildschirme mit einer Größe zwischen 19 und 42 Zoll
- Einfaches Kabelmanagement
- Inklusive aller benötigten Halterungen und Befestigungsmaterial
- 10 Jahre Garantie

Logistikdaten

Model Nummer	WM4251
Abmessungen Produkt (cm)	24 x 24 x 6.2
Verpackungsart	Giftbox
Abmessungen Verpackung (cm)	30 x 25 x 6.3
WEEE (kg):	1.35
Gewicht Produkt in Verpackung (kg)	1.42
Gewicht Verpackung (kg)	0.07
Strichcode EU/INT	8716184064432
Strichcode UK	
Strichcode LATAM	
Inhalt innerer Karton in Stück	n/a
Abmessungen innerer Karton (cm)	n/a
Gewicht innerer Karton (kg)	n/a
Strichcode EU/INT (innerer Karton)	n/a
Strichcode UK (innerer Karton)	
Strichcode LATAM (innerer Karton)	
Inhalt äusserer Karton in Stück	6
Abmessungen äusserer Karton (cm)	40 x 32 x 27
Gewicht äusserer Karton (kg)	10.50
Strichcode EU/INT (äusserer Karton)	8716184064449
Strichcode UK (äusserer Karton)	
Strichcode LATAM (äusserer Karton)	
Grüner Punkt	Yes
CE	Yes

Technische Daten



Laden Sie gratis die Toolbox App herunter

- UK Handy installation tools.
- DE Nützliche Unterstützung für die Montage.
- ES Útiles herramientas para el montaje.
- FR Outils d'installation pratiques.
- IT Comodi strumenti per l'installazione.



Produktfinder



Um mehr über das Produkt zu erfahren oder die Kompatibilität zu prüfen, scannen Sie den QR Code oder besuchen Sie folgende Website:
www.ofa.com/WM4251

