

Hohlwanddose HWD 90

HWD 90 cavity wall box / Boîtier pour parois creuses HWD 90 /
Inbouwdoos voor holle wanden HWD 90 / Scatola da incasso HWD 90

ETA-18/0091

Allgemeine Bauartgenehmigung Z-19.21-1788

Montageanleitung / Assembly instructions / Instructions de montage / Montage instructies / Istruzioni di montaggio



- DE** DIBt-Zulassung Z-19.21-1788: Für Bauteile der Feuerwiderstandsklasse F30 - F120 + F30-B und F60-B nach DIN 4102-4 und F30 - F90 nach DIN 4102-2
- EN** DIBt approval Z-19.21-1788: For components in fire resistance class F30 - F120 acc. to DIN 4102-4 and F30 - F90 acc. to DIN 4102-2
- FR** Autorisation DIBt Z-19.21-1788: Pour des éléments de la catégorie de résistance au feu F30 - F120 selon la norme DIN 4102-4 et F30 - F90 selon la norme DIN 4102-2
- NL** DIBt-toelating Z-19.21-1788: Voor onderdelen van brandverendheidsklasse F30 - F120 volgens DIN 4102-4 et F30 - F90 volgens DIN 4102-2
- IT** Certificazione DIBt Z-19.21-1788: Per componenti della classe di resistenza al fuoco F30 - F120 + F30-B e F60-B secondo DIN 4102-4

- D** Klassifizierungsbericht vom IBS über die Anerkennung in Österreich
- EN** Classification report from IBS relating to acceptance in Austria
- FR** Rapport de classification d'IBS concernant la reconnaissance en Autriche
- NL** Classificatieverslag van IBS over de goedkeuring in Oostenrijk
- IT** Rapporto di classificazione della IBS riguardo il riconoscimento in Austria.

- DE** HWD 90 Gerätedose und Geräte-Verbindungsdose zum Abschotten von Installationsöffnungen in Brandschutzwänden E130-E120 aus nicht-brennbaren Baustoffen. Die Europäische Technische Bewertung (ETA) und die allgemeine Bauartgenehmigung dienen als Nachweis der Brauchbarkeit eines Bauproduktes und müssen an der Ver-/Anwendungsstelle vorliegen. Sie steht daher vollständig als Download unter www.kaiser-elektro.de zur Verfügung. **Montage nur durch in der Elektrotechnik ausgebildete Installateure! Liegen keine entsprechenden Fachkenntnisse vor, so kann es zu einer unsachgemäßen Montage kommen, die die Sicherheit gefährdet.**
- EN** HWD 90 one-gang and one-gang junction box for sealing installation openings in fire protection walls E130-E120 made of non-combustible building materials. The European Technical Assessment (ETA) and the general type approval serve as proof the fitness for use of a construction product and must be available at the place of use/application. For this reason, it is available to download in full at: www.kaiser-elektro.de. **Installation may only be carried out by installers with training in electronics! If the installer does not have the necessary specialist knowledge, the device may be installed incorrectly, putting the user at risk.**
- FR** HWD 90 Boîte paroi creuse et boîte de jonction pour l'obturation des ouvertures d'installation dans les murs de protection contre l'incendie E130-E120 en matériaux de construction non combustibles L'évaluation technique européenne (ETA) et l'agrément général de type servent de preuve de l'aptitude à l'emploi d'un produit de construction et doivent être disponibles sur le lieu d'utilisation/d'application. Elles sont toutes deux téléchargeables sur le site www.kaiser-elektro.de. **Le montage ne doit être confié qu'à des installateurs disposant d'une formation en électrotechnique. Dans le cas contraire, il pourrait être incorrect et affecter la sécurité.**
- NL** HWD 90 hollwand- en verbindingsdoos voor het afichten van inbouwopeningen in brandbeveiligingswanden E130-E120 van onbrandbare bouwmaterialen De Europese Technische Beoordeling (ETA) en de algemene typegoedkeuring dienen als bewijs van de bruikbaarheid van een bouwproduct en moeten beschikbaar zijn op de plaats van gebruik/toepassing. De volledige tekst kunt u downloaden op www.kaiser-elektro.de. De montage mag uitsluitend door goed opgeleide elektro-installateurs worden uitgevoerd! **Bij het ontbreken van de vereiste vakken-nis kan de montage mogelijk op ondeskundige wijze worden uitgevoerd, waardoor de veiligheid in gevaar komt.**
- IT** HWD 90 Scatola per apparecchi e scatola di giunzione per apparecchi per sigillare le aperture di installazione nelle pareti antincendio E130 - E120 in materiali da costruzione non combustibili. La valutazione tecnica europea (ETA) e l'approvazione generale del progetto (aBG) servono come prova dell'utilizzabilità di un prodotto per l'edilizia e devono essere disponibili sul luogo di utilizzo/applicazione. È quindi disponibile per il download completo all'indirizzo www.kaiser-elektro.de. **Installazione solo da parte di installatori con formazione in elettrotecnica! Se non si dispone di conoscenze specialistiche corrispondenti, si può verificare un'installazione non corretta, che mette a rischio la sicurezza.**

KAISER GmbH & Co. KG

Ramsloh 4 · 58579 Schalksmühle
DEUTSCHLAND
Tel. +49 (0)23 55/809-61 · Fax +49 (0)23 55/809-21
www.kaiser-elektro.de · info@kaiser-elektro.de


GROUP

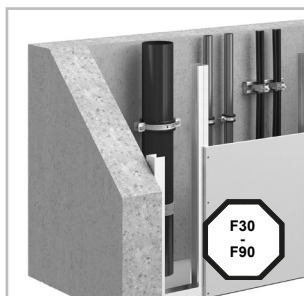
Beplankungsmaterialien



Wandarten	Beschriftung	Beschreibung
Trockenbauwand F30, F60 und F90	1	Holz- oder Stahlständer
	2	Beidseitige doppelte Beplankung mit 12,5 mm dicke nicht-brennbaren mineralischen gips- oder zementgebundene Bauplatten
	3	Innenliegende Dämmung aus mindestens 40 mm dicker Mineralwolle (Glas- oder Steinwolle) mit einer Rohdichte von mindestens 14 kg/m ³ , Schmelzpunkt > 1.000°C ist nicht zwingend erforderlich
Trockenbauwand F120	1	Stahlständer
	2	Beidseitige doppelte Beplankung mit 15 mm dicken Gipskarton-Feuerschutz-Platten (GKF)
	3	Innenliegende Dämmung aus mindestens 40 mm dicker nichtbrennbarer Mineralwolle mit einem Schmelzpunkt > 1.000°C



Holztafel-, Holzrahmenbauwand F30-B	1	Holzständer 40x60 mm
	2	Beidseitige doppelte Beplankung mit ≥15 mm dicken OSB-, Sperrholz- oder MDF-Platten (Rohdichte ≥ 550 kg/m ³)
	3	Beidseitige doppelte Beplankung mit ≥ 9,5 mm dicken nichtbrennbare zement- oder gipsgebundene Bauplatte (GKB)
	4	Innenliegende Dämmung aus mindestens 40 mm dicker Mineralwolle (Glas- oder Steinwolle) mit einer Rohdichte von mindestens 14 kg/m ³ , Schmelzpunkt > 1.000°C ist nicht zwingend erforderlich oder normalentflammbarer Holzwoollen- oder Holzfaserdämmung mit einer Rohdichte ≥ 50 kg/m ³
Holztafel-, Holzrahmenbauwand F60-B	1	Holzständer 60x80 mm
	2	Beidseitige doppelte Beplankung mit ≥15 mm dicken OSB-, Sperrholz- oder MDF-Platten (Rohdichte ≥ 550 kg/m ³)
	3	Beidseitige doppelte Beplankung mit ≥ 12,5 mm dicken nichtbrennbaren mineralischen gips- oder zementgebundene Bauplatten oder Kalzium-Silikat-Platten
	4	Innenliegende Dämmung aus mindestens 60 mm dicker Mineralwolle (Glas- oder Steinwolle) mit einer Rohdichte von mindestens 14 kg/m ³ , Schmelzpunkt > 1.000°C ist nicht zwingend erforderlich oder normalentflammbarer Holzwoollen- oder Holzfaserdämmung mit einer Rohdichte ≥ 50 kg/m ³



Schachtwand I30, I60 und I90	1	Stahlständer
	2	Beidseitige doppelte Beplankung mit 20 mm (bei Verwendung der Gerätedose) 25 mm (bei Verwendung Geräte-Verbindungsdose) dicke nichtbrennbaren mineralischen gips- oder zementgebundene Bauplatten
	3	I30 - keine Dämmung I60 - 40 mm / 100 kg/m ³ ; 60 mm / 50 kg/m ³ ; 80 mm / 30 kg/m ³ I90 - 40 mm / 100 kg/m ³ Termarock 100

Boarding materials



Wall types	Labelling	Description
Drywall F30, F60 and F90	1	Wood or framework stand
	2	Double panelling on both sides with 12.5 mm thick non-combustible mineral gypsum- or cement-bound building panels
	3	Internal insulation of at least 40 mm thick mineral wool (glass or rock wool) with a gross density of at least 14 kg/m ³ , melting point > 1.000°C is not mandatory
Drywall F120	1	Steel framework
	2	Double boarding on both sides with 15 mm thick plasterboard fire protection panels (GKF)
	3	Internal insulation of at least 40 mm thick non-combustible mineral wool with a melting point > 1,000°C



Wood panel, wood frame construction wall F30-B	1	Wooden framework 40x60 mm
	2	Double panelling on both sides with ≥15 mm thick OSB-, plywood or MDF boards (bulk density ≥ 550 kg/m ³)
	3	Double layer panelling on both sides with ≥ 9.5 mm thick non-combustible cement- or gypsum-bond building board (GKB)
	4	Internal insulation of at least 40 mm thick mineral wool (glass or rock wool) with a bulk density of at least 14 kg/m ³ , melting point > 1.000°C is not absolutely necessary, or normally flammable wood wool or wood fibre insulation with a bulk density ≥ 50 kg/m ³
Wood panel, wood frame construction wall F60-B	1	Wood framework 80 mm
	2	Double panelling on both sides with ≥15 mm thick OSB-, plywood or MDF boards (bulk density ≥ 550 kg/m ³)
	3	Double layer panelling on both sides with ≥ 12.5 mm thick non-combustible 87 / 5000 Übersetzungsergebnisse mineral gypsum or cement-bonded building boards or calcium silicate boards (GRP)
	4	Internal insulation of at least 60 mm thick mineral wool (glass or rock wool) with a bulk density of at least 14 kg/m ³ , melting point > 1.000°C is not absolutely necessary, or normally flammable wood wool or wood fibre insulation with a bulk density ≥ 50 kg/m ³



Shaft wall I30, I60 and I90	1	Steel framework
	2	Double panelling on both sides with 20 mm (for use with the one-gang box) 25 mm (when using accessory junction box) thick non-combustible mineral gypsum or cement-bound building boards
	3	I30 - no insulation I60 - 40 mm / 100 kg/m ³ ; 60 mm / 50 kg/m ³ ; 80 mm / 30 kg/m ³ I90 - 40 mm / 100 kg/m ³ Termarock 100

Matériaux de tôlerie



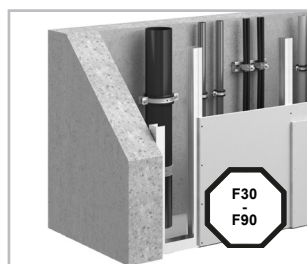
F30
F120

Types de parois	Étiquetage	Description
Paroi sèche F30, F60 et F90	1	Support en bois ou en acier
	2	Double tôlerie sur les deux côtés avec des plaques de plâtre ou de ciment minéral incombustible de 12,5 mm d'épaisseur
	3	Une isolation interne en laine minérale de 40 mm d'épaisseur au minimum (laine de verre ou de roche) avec une étanchéité du tuyau de 14 kg/m ³ au minimum, point de fusion > 1 000 °C n'est pas absolument
Paroi sèche F120	1	Supports en acier
	2	Double tôlerie sur les deux côtés avec des plaques de protection contre l'incendie en plâtre cartonné de 15 mm d'épaisseur (GKF)
	3	Une isolation interne en laine minérale de 40 mm d'épaisseur au minimum, incombustible, avec un point de fusion > 1.000°C



F30-B
F90-B



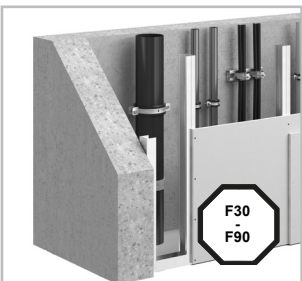
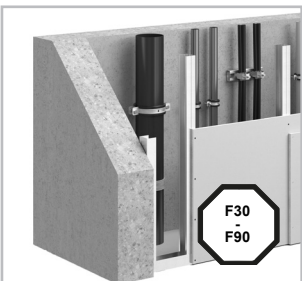
Panneau de bois, paroi de construction en ossature en bois FF30-B	1	Supports en bois 40 x 60 mm
	2	Double tôlerie sur les deux côtés avec des panneaux OSB, contreplaqués ou MDF de ≥ 15 mm d'épaisseur (étanchéité du tuyau ≥ 550 kg/m ³)
	3	Double plancher des deux côtés avec panneau de construction incombustible à base de ciment ou de gypse de ≥ 9,5 mm d'épaisseur
	4	Une isolation interne en laine minérale de 40 mm d'épaisseur au minimum (laine de verre ou de roche) avec une étanchéité du tuyau de 14 kg/m ³ au minimum, point de fusion > 1 000 °C, n'est pas absolument nécessaire ou une isolation normale en laine de bois ou en fibre de bois inflammable avec une étanchéité du tuyau
Panneau de bois, paroi de construction en ossature en bois FF60-B	1	Supports en bois 80 mm
	2	Double tôlerie sur les deux côtés avec des panneaux OSB, contreplaqués ou MDF de ≥ 15 mm d'épaisseur (étanchéité du tuyau ≥ 550 kg/m ³)
	3	Double plancher des deux côtés avec panneaux de construction incombustibles en gypse minéral ou en ciment ou panneaux de silicate de calcium de ≥ 12,5 mm d'épaisseur
	4	Une isolation interne en laine minérale de 60 mm d'épaisseur au minimum (laine de verre ou de roche) avec une étanchéité du tuyau de 14 kg/m ³ au minimum, point de fusion > 1 000 °C, n'est pas absolument nécessaire ou une isolation normale en laine de bois ou en fibre de bois inflammable avec une étanchéité du tuyau







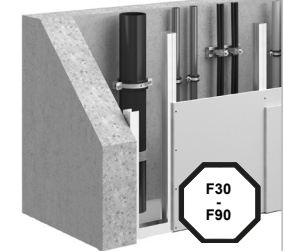
F30
F90

Paroi de gaine I30, I60 et I90	1	Supports en acier
	2	Double tôlerie sur les deux côtés de 20 mm (en cas d'utilisation de la boîte d'appareils) 25 mm (en cas d'utilisation d'une boîte de dérivation d'appareils) de plaques de placoplâtre ou en ciment épaisse minérales et incombustibles
	3	I30 - aucune isolation I60 - 40 mm / 100 kg/m ³ ; 60 mm / 50 kg/m ³ ; 80 mm / 30 kg/m ³ I90 - 40 mm / 100 kg/m ³ Termarock 100

Beplankingsmateriaal

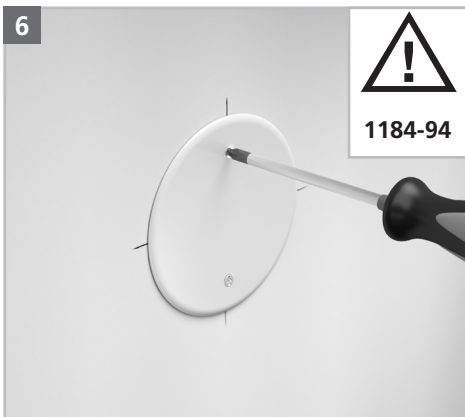
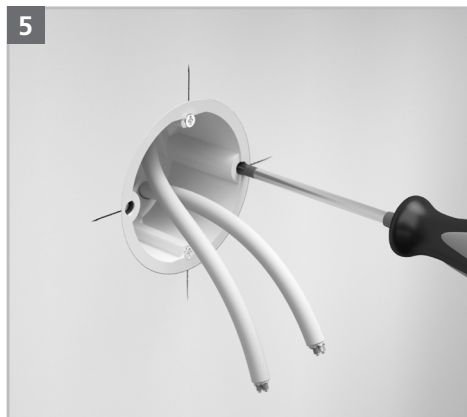
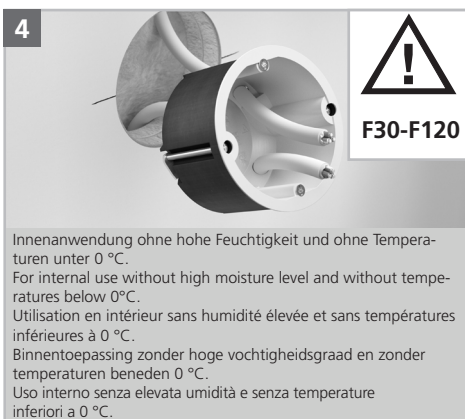
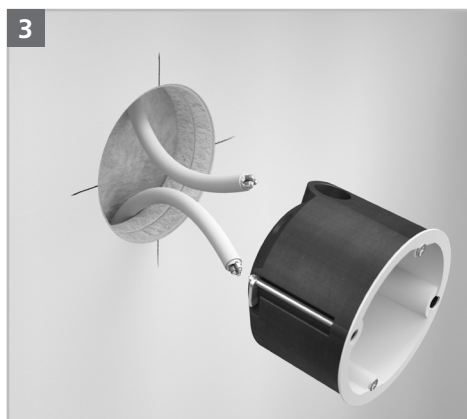
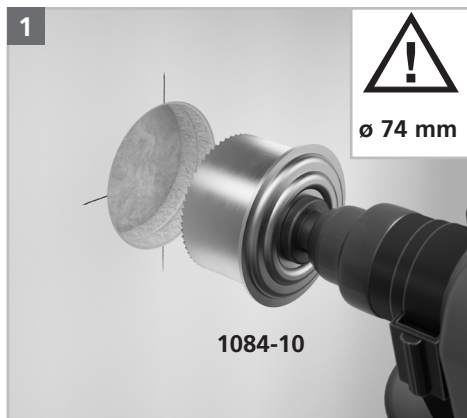
 <p style="text-align: center;">F30 F120</p>	Type wand	Label	Beschrijving
	Droogbouwwand F30, F60 en F90	1	houten of stalen staander
		2	dubbele beplanking aan beide zijden met 12,5 mm dikke, niet brandbare minerale gipsplaten of cementgebonden bouwplaten
3		inwendige isolatie van minstens 40 mm dikke minerale wol (glas- of steenwol) met een schijnbare dichtheid van minstens 14 kg/m ³ , smeltpunt > 1.000 °C is niet strikt noodzakelijk	
Droogbouwwand F120	1	stalen staander	
	2	dubbele beplanking aan beide zijden met 15 mm dikke brandwerende gipskartonplaten	
	3	inwendige isolatie van minstens 40 mm dikke niet brandbare minerale wol met een smeltpunt > 1.000 °C	
 <p style="text-align: center;">F30-B F90-B</p>	Houtpaneel-, houtframe wand F30-B	1	houten staander 40 x 60 mm
		2	dubbele beplanking aan beide zijden met ≥ 15 mm dikke OSB-, multiplex- of MDF-platen (schijnbare dichtheid ≥ 550 kg/m ³)
		3	Dubbele beplanking aan beide zijden met ≥ 9,5 mm dikke onbrandbare cement- of gipskartonplaten
		4	inwendige isolatie van minstens 40 mm dikke minerale wol (glas- of steenwol) met een schijnbare dichtheid van minimaal 14 kg/m ³ , smeltpunt > 1.000 °C is niet strikt noodzakelijk of normaal ontvlambare houtwol of houtvezelisolatie met een schijnbare dichtheid ≥ 50 kg/m ³
 <p style="text-align: center;">F30-B F90-B</p>	Houtpaneel-, houtframe wand F60-B	1	houten staander 80 mm
		2	dubbele beplanking aan beide zijden met ≥ 15 mm dikke OSB-, multiplex- of MDF-platen (schijnbare dichtheid ≥ 550 kg/m ³)
		3	Dubbele beplanking aan beide zijden met ≥ 12,5 mm dikke onbrandbare minerale gips- of cementgebonden bouwplaten of calciumsilicaatplaten
		4	inwendige isolatie van minstens 60 mm dikke minerale wol (glas- of steenwol) met een schijnbare dichtheid van minimaal 14 kg/m ³ , smeltpunt > 1.000 °C is niet strikt noodzakelijk of normaal ontvlambare houtwol of houtvezelisolatie met een schijnbare dichtheid ≥ 50 kg/m ³
 <p style="text-align: center;">F30 F90</p>	Schachtwand I30, I60 en I90	1	stalen staander
		2	dubbele beplanking aan beide zijden met 20 mm (bij gebruik van de inbouwdoos) 25 mm (bij gebruik van apparaat-verbindingdoos) dik onbrandbaar mineraal gips- of cementgebonden bouwplaten
		3	I30 - geen isolatie I60 - 40 mm/100 kg/m ³ ; 60 mm /50 kg/m ³ ; 80 mm/30 kg/m ³ I90 - 40 mm/100 kg/m ³ Termarok 100

Materiali per pannellature

Tipi di pareti	Etichetta	Descrizione
 <p>Muro a secco F30, F60 e F90</p>	1	Supporto in legno o acciaio
	2	Doppia pannellatura su entrambi i lati con pannelli minerali per costruzione di 12,5 mm di spessore incombustibili, legati con gesso o cemento
	3	Isolamento interno di almeno 40 mm di spessore in lana minerale (lana di vetro o di roccia) con densità apparente di almeno 14 kg/m ³ , punto di fusione > 1.000°C non obbligatorio
 <p>Muro a secco F120</p>	1	Supporto in acciaio
	2	Doppia pannellatura su entrambi i lati con pannelli ignifughi di 15 mm di spessore in cartongesso (GKF)
	3	Isolamento interno di almeno 40 mm di spessore in lana minerale incombustibile con punto di fusione > 1.000°C
 <p>Parete in tavolato di legno, telaio in legno F30-B</p>	1	Supporto in legno 40x60 mm
	2	Doppia pannellatura su entrambi i lati con pannelli con spessore ≥ 15 mm OSB, di compensato o MDF (densità apparente ≥ 550 kg/m ³)
	3	Doppia pannellatura su entrambi i lati con pannello da costruzione ≥ 9,5 mm di spessore non combustibile a base di cemento o gesso (GKB)
	4	Isolamento interno di almeno 40 mm di spessore in lana minerale (lana di vetro o lana di roccia) con densità apparente di almeno 14 kg/m ³ , punto di fusione > 1.000°C non obbligatorio oppure isolamento normalmente incombustibile in lana di legno o fibra di legno con densità apparente ≥ 50 kg/m ³
 <p>Parete in tavolato di legno, telaio in legno F60-B</p>	1	Supporto in legno 80 mm
	2	Doppia pannellatura su entrambi i lati con pannelli con spessore ≥ 15 mm OSB, di compensato o MDF (densità apparente ≥ 550 kg/m ³)
	3	Doppia pannellatura su entrambi i lati con pannelli da costruzione ≥ 12,5 mm di spessore in gesso minerale non combustibile o in cemento o in silicato di calcio (GFK)
	4	Isolamento interno di almeno 60 mm di spessore in lana minerale (lana di vetro o lana di roccia) con densità apparente di almeno 14 kg/m ³ , punto di fusione > 1.000°C non obbligatorio oppure isolamento normalmente incombustibile in lana di legno o fibra di legno con densità apparente ≥ 50 kg/m ³
 <p>Parete a pozzetto I30, I60 e I90</p>	1	Supporto in acciaio
	2	Doppia pannellatura su entrambi i lati con pannelli minerali per costruzione di 20 mm di spessore (per scatola del dispositivo), 25 mm (per scatola di giunzione) incombustibili legati con gesso o cemento
	3	I30 - nessun isolamento I60 - 40 mm / 100 kg/m ³ ; 60 mm / 50 kg/m ³ ; 80 mm / 30 kg/m ³ I90 - 40 mm / 100 kg/m ³ Termarock 100

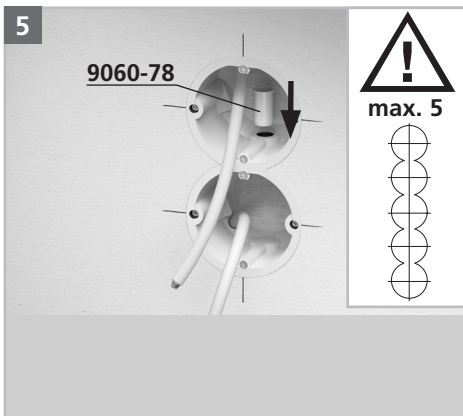
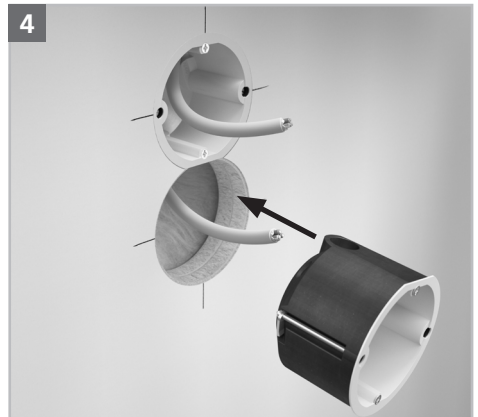
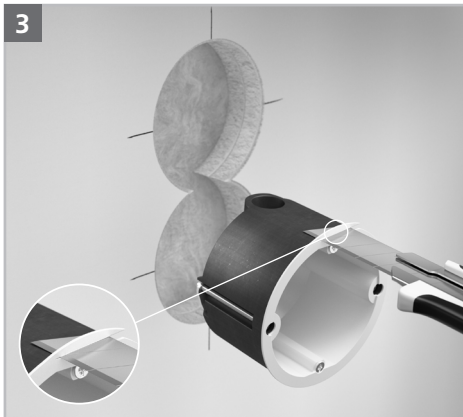
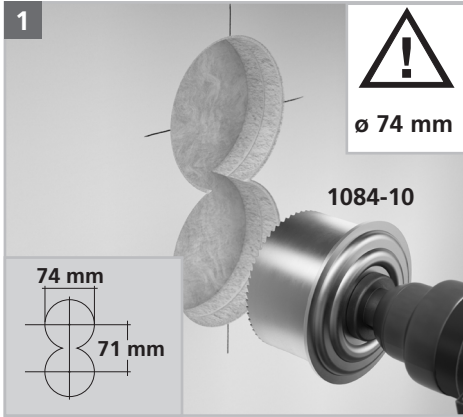
A

Einbau in Brandschutzwänden F30-F120 / Installation in F30-F120 fire protection walls /
Montage dans des parois coupe-feu F30-F120 / Inbouw in brandwerende wanden F30-F120 /
Installazione in pareti anti-incendio F30-F120



B

Einbau in Brandschutzwänden F30-F120 / Installation in F30-F120 fire protection walls / Montage dans des parois coupe-feu F30-F120 / Inbouw in brandwerende wanden F30-F120 / Installazione in pareti anti-incendio F30-F120


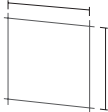
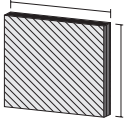
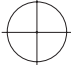
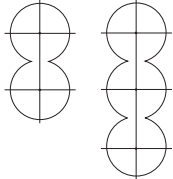
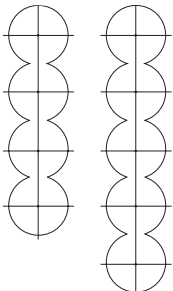


Wände nach / Walls after / parois selon / wanden volgens / Pareti secondo:	Mehrfachkombinationen / Multiple combinations / combinaisons multiples / meervoudige combinaties / Combinazioni multiple:
F30-B, F30, F60, F90 und F120	maximal 5-fach, maximum 5-way / maximum quintuple / maximaal 5-voudig / massimo per 5:
F60-B	maximal 3-fach / maximum 3-way / maximum triple / maximaal 3-voudig / massimo per 3:

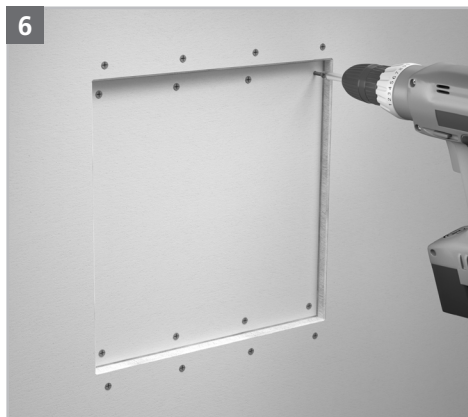
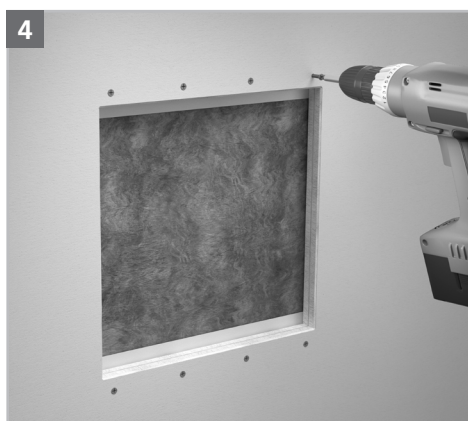
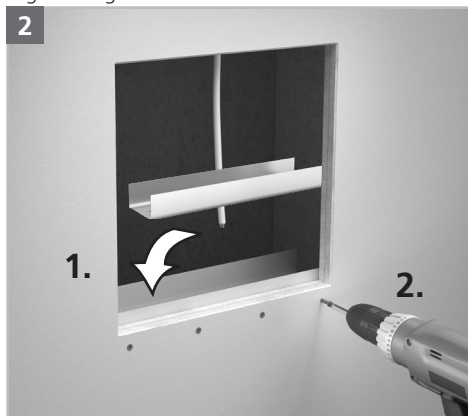
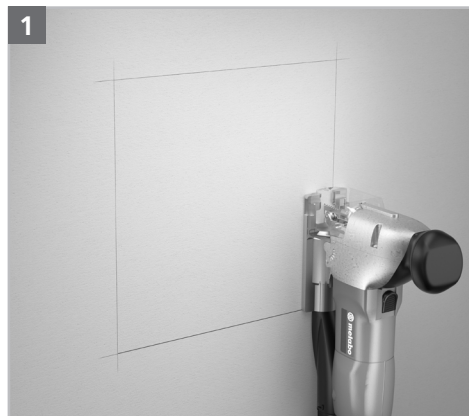
Minimale Wandstärken / Minimal wall thicknesses / Épaisseur minimale de la paroi / Minimale wanddikte / Spessore minimo della parete

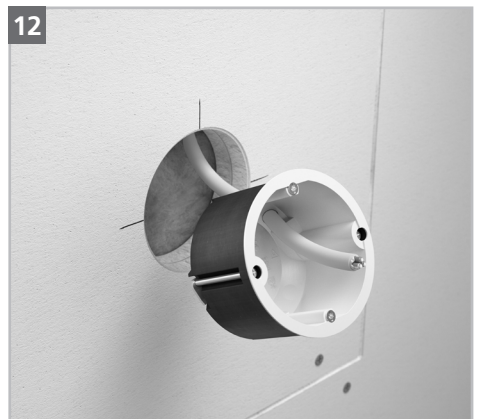
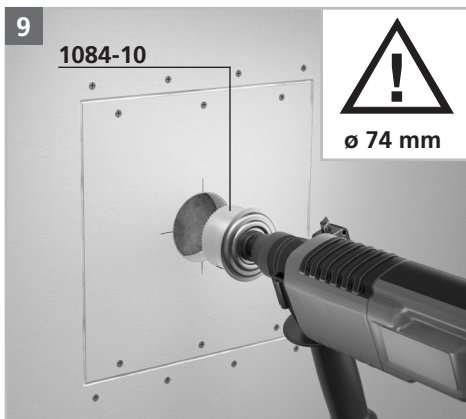
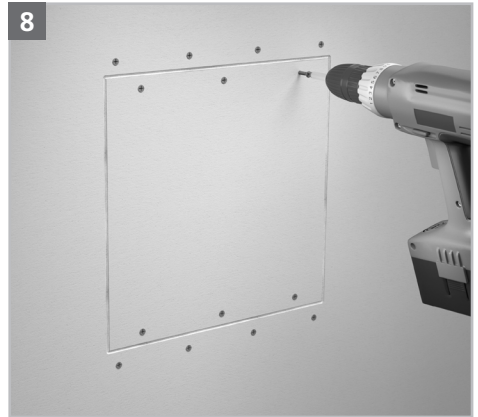
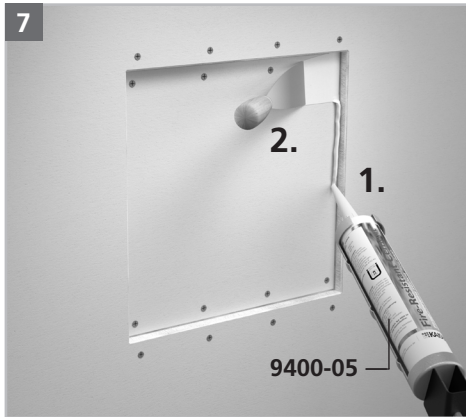
Elektroinstallationsöffnungsverschluss ausgeführt mit ... / Electrical installation opening closure with ... / Ouverte d'installation électrique fermée avec ... / Elektrische installatie-opening afgesloten met ... / Installazione elettrica apertura di chiusura progettata con ...	Anordnung in der Trennwand / Arrangement in the separator wall / Allocation dans la paroi de séparation / Toewijzing in de scheidingswand / Disposizione divisoria nella parete	Feuerwiderstandsklasse der Trennwand / Fire resistance class of the separator wall / Classe de résistance au feu de la partition / Brandweerstandsklasse van de scheidingswand / Classe di resistenza al fuoco della parete divisoria	Dicke d der Trennwand / Thickness d of the separator wall / Épaisseur de la paroi de séparation / Dikte van de scheidingswand / Spessore della parete divisoria
Gerätedose / One-gang box / Boîte coupe-feu / Inbouwdoos „HWD 90“ / Scatola per apparecchi	einseitig oder gegenüberliegend / single-sided or opposing / unilatéral ou opposé / eenzijdig of tegenoverliggend / unilaterale o opposto	F 90, F 60, F 30, F30-B und F60-B	≥ 100 mm
		F 120	≥ 110 mm
Geräte-Verbindungsdose / One-gang junction box / Boîtiers coupe-feu / Diepe inbouwdoos „HWD 90“ / Scatola di giunzione per apparecchi	einseitig / single-sided / unilatéral / eenzijdig / unilaterale	F 90, F 60, F 30, F30-B und F60-B	≥ 100 mm
	gegenüberliegend / opposing / opposé / tegenoverliggend / di fronte a		≥ 125 mm
	einseitig oder gegenüberliegend / single-sided or opposing / unilatéral ou opposé / eenzijdig of tegenoverliggend / unilaterale o opposto	F 120	≥ 110 mm

Einbau in Installationsschächten/-kanälen I30-I90 gemäß allgemeiner Bauartgenehmigung Z-19.21-1788 / Fitting in I30-I90 installation shafts and channels in accordance with general construction regulation approval no. Z-19.21-1788 / Montage dans des gaines techniques ou goulottes techniques I30-I90 selon agrément technique général Z-19.21-1788 / Past in installatiekokers en -kanalen I30 - I90 overeenkomstig de DIBt-goedkeuring Z-19.21-1788 (Duits Instituut voor Bouwtechniek) / Installazione in alberi di installazione / condotti I30-I90 secondo l'omologazione generale Z-19.21-1788

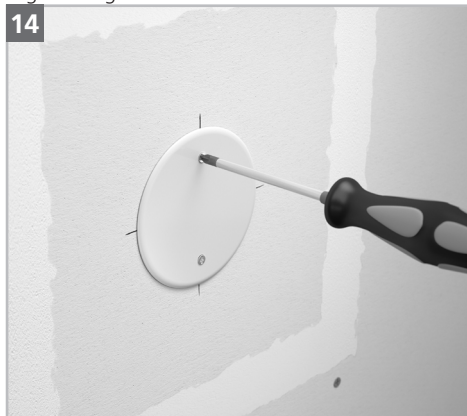
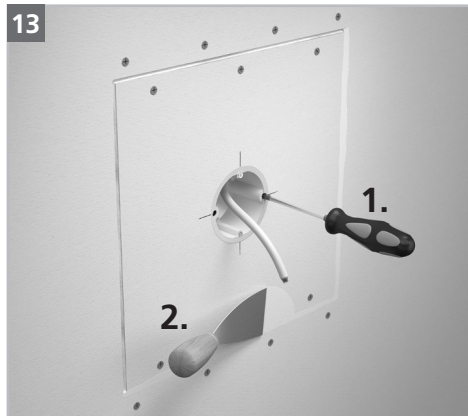
		
	300 x 300 mm	350 x 350 mm
	300 x 400 mm	350 x 450 mm
	300 x 600 mm	350 x 650 mm

Einbau in Installationsschächten/-kanälen I30-I90 gemäß allgemeiner Bauartgenehmigung Z-19.21-1788 / Fitting in I30-I90 installation shafts and channels in accordance with general construction regulation approval no. Z-19.21-1788 / Montage dans des gaines techniques ou goulottes techniques I30-I90 selon agrément technique général Z-19.21-1788 / Past in installatiekokers en -kanalen I30 - I90 overeenkomstig de DIBt-goedkeuring Z-19.21-1788 (Duits Instituut voor Bouwtechniek) / Installazione in alberi di installazione / condotti I30-I90 secondo l'omologazione generale Z-19.21-1788





Einbau in Installationsschächten/-kanälen I30-I90 gemäß allgemeiner Bauartgenehmigung Z-19.21-1788 / Fitting in I30-I90 installation shafts and channels in accordance with general construction regulation approval no. Z-19.21-1788 / Montage dans des gaines techniques ou goulottes techniques I30-I90 selon agrément technique général Z-19.21-1788 / Past in installatiekokers en -kanalen I30 - I90 overeenkomstig de DIBt-goedkeuring Z-19.21-1788 (Duits Instituut voor Bouwtechniek) / Installazione in alberi di installazione / condotti I30-I90 secondo l'omologazione generale Z-19.21-1788



Erweiterung Schutzziel / Extension of protection class / Degrés de protection / Uitbreiding van beveiligingsdoelstelling / Obiettivo di protezione



F30	ohne Dämmmaterial / without insulation material / sans matériau isolant / zonder isolatiemateriaal senza materiale isolante
F60	Dämmmaterial DIN 4102-17 / DIN 4102-17 insulation material / Matériau isolant DIN 4102-17 / solatiemateriaal DIN 4102-17 / Materiale isolante DIN 4102-17 40 mm / 100 kg/m ³ 60 mm / 50 kg/m ³ 80 mm / 30 kg/m ³
F90	Rockwool/Terमारock 100 - 40 mm / 100 kg/m ³



0761
KAISER GmbH & Co. KG
 Ramsloh 4
 58579 Schalksmühle
 Deutschland / Germany
18
 0761 - CPR - 0749
 ETA-18/0091
 ETAG 026
**Brandschutzprodukt / Firestopping
 and fire sealing products**

**Kaiser Brandschutzdose
 HWD 90**

**Formteil / Moulded part
 „Brandschutzdose HWD 90“**

**Nutzungskategorie /
 Use category /**

Z₂



- ☞ **DE** Sehen Sie sich einfach und schnell das Video zur Installation an! QR Code scannen; los gehts!
- ☞ **EN** Just watch the installation video, scan the QR code and get started!
- ☞ **FR** Il vous suffit alors de consulter la vidéo d'installation! Scannez le code QR et c'est parti!
- ☞ **NL** Bekijk snel de installatievideo! QR-code scannen en klaar!
- ☞ **IT** Guardate il video dell'installazione in modo semplice e veloce! Scansione QR Code; ci siamo!

Technische Änderungen vorbehalten. / Technical modifications are subject to change. / Sous réserve de modifications techniques. / Technische wijzigingen voorbehouden. / Salvo modifiche tecniche.