



## Swiss Garde 360 Plus

Edition 11-2019  
Art.-Nr. 25000, 25340

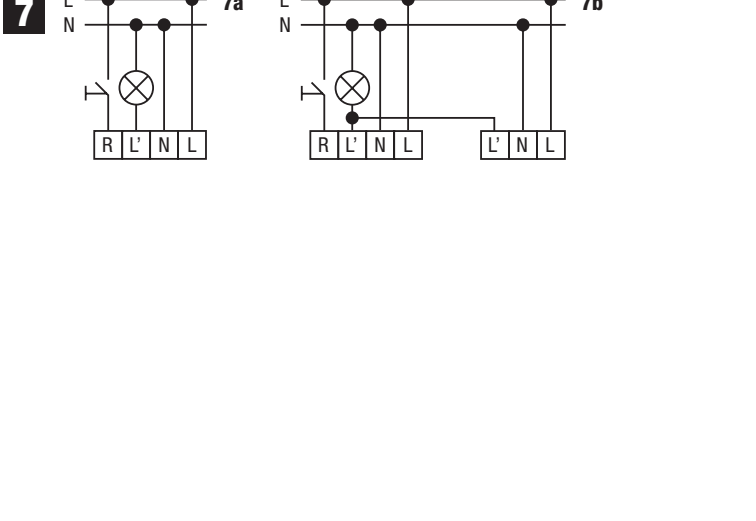
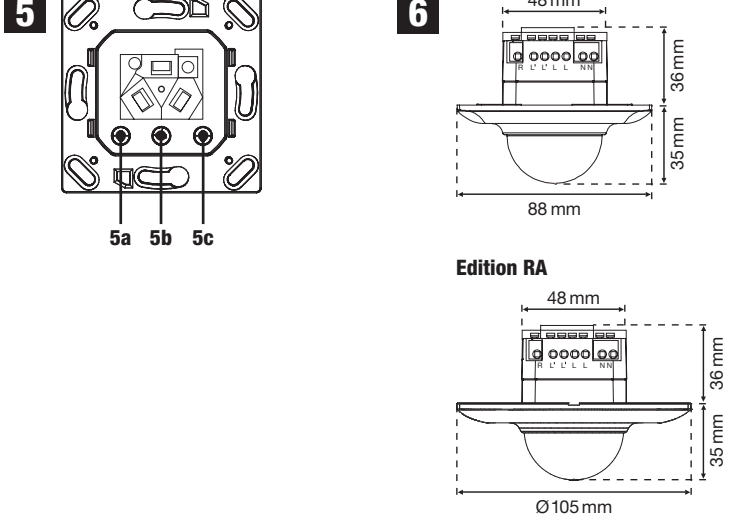
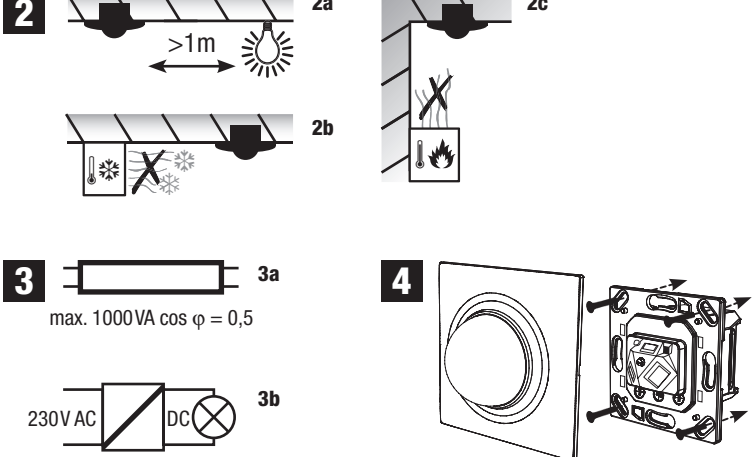
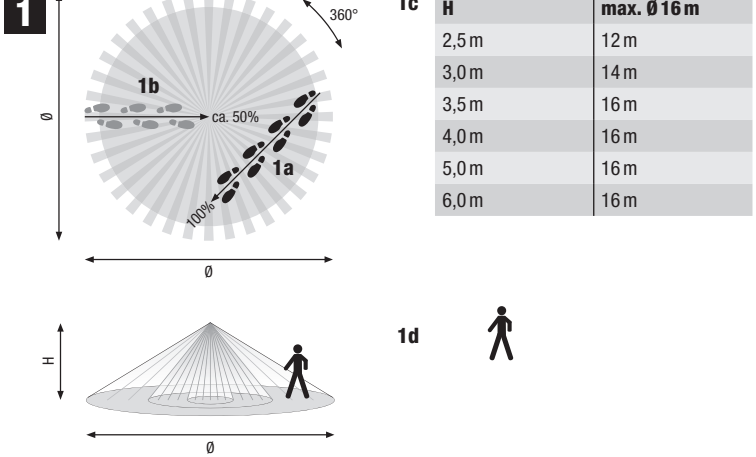
<b>EN</b>	Motion detector 16m, 360°
<b>D</b>	Bewegungsmelder 16m, 360°
<b>F</b>	Détecteur de mouvement 16m, 360°
<b>I</b>	Rilevatore di movimento 16m, 360°
<b>NL</b>	Bewegingsmelder 16m, 360°

<b>ES</b>	Detector de movimiento 16m, 360°
<b>PL</b>	Czujnik ruchu 16m, 360°
<b>CZ</b>	Hlásič pohybu 16 m, 360°
<b>SK</b>	Hlásič pohybu 16 m, 360°
<b>SD</b>	Javjalnik gibanja 16m, 360°

**Niko Schweiz AG**  
Leutschenbachstrasse 95  
CH-8050 Zürich  
[www.niko.eu/zublin](http://www.niko.eu/zublin)

**Niko Deutschland GmbH**  
Warmbacher Strasse 80  
DE-79618 Rheinfelden  
[www.niko.eu/zublin](http://www.niko.eu/zublin)

**Niko nv**  
Industriepark West 40  
BE-9100 Sint-Niklaas  
[www.niko.eu](http://www.niko.eu)



### EN INSTALLATION INSTRUCTIONS

#### 1. Product description

The device detects the movements using a passive infrared sensor (PIR). It reacts most sensitively to movements which are tangential to the monitored area (**1a**). Movements directly towards the detector have a reduced sensitivity of approx. -50% (**1b**). The detector does not switch until the brightness drops below the set value (twilight threshold). The switching duration is extended as long as movements are detected (**1d**). Products which are indicated as accessories are not included in the scope of delivery.

#### 2. Application

The detector is suitable for indoor use for lighting control. Outdoor applications require the use of an IP55 housing (accessory). Adhere to the following during installation:

- Install only on stable ceilings.
- Mask moving objects in the monitored area by covering up the lens.
- Do not place any lamps underneath or next to the detector at a distance of less than 1 m away (**2a**).
- Do not install in direct cold (**2b**) or hot air flows (**2c**).

#### 3. Safety notes

**⚠ Ensure that the electrical lines are de-energised before installation. Installation is only permitted by electricians in compliance with local legislation.**

#### 4. Installation (4)

The detector is intended for ceiling installation at a height of 2 to 6 m. The diameter Ø of the monitored area depends on the installed height (**1c**). Install the detector as follows:

- Remove the front cover.
- Wire the detector according to **item 5**.
- Fasten the detector in the flush-mounting box.
- Configure device according to **item 7**.
- Mount the front cover.

#### 5. Wiring (7)

The electrical circuit must be protected with a circuit breaker. The external push-button switches the current conduction line to the R terminal. Use push-buttons without a glow lamp and keep wires short.

<b>Current conduction line</b>	L
<b>Neutral conductor</b>	N
<b>Switching output relay</b>	L'
<b>External push-button (optional)</b>	R

#### 6. Connection of loads

High inrush currents shorten the service life of the relay which is integrated in the detector. Adhere to the technical specifications provided by the manufacturer of the lamps and lighting equipment to avoid overloading the relay (**3a–b**). To keep the circuit well-arranged, we recommend switching no more than 3–4 detectors in parallel. If there is an above-average number of switching cycles or in case of increased loads, we recommend switching the load via an external contactor.

#### 7. Configuration

The detector is ready for operation about 1min after mains connection. Parameter changes must be made during operation (lighter by adjusting the device's potentiometers or using the remote control (accessory)). **Time:** TIME determines the delay after the last movement (**5b**). If the relay output is wired to an automatic staircase switch, set TIME to pulse mode (⌚). **Twilight threshold:** LUX gradually sets the trigger threshold of the twilight sensor between ☀ day mode and 🌙 night mode (**5a**). **Range:** SENS sets the detection range of the PIR sensor (**5c**).

#### 8. External button

The light can be switched on at any time by the push-button. After the last detection, the condition is still active for the set delay time.

#### 9. Display

The following statuses are indicated by the LED. Parameter changes can be made at the detector's potentiometers or by using the remote control (accessory). When a parameter change is confirmed, the detector briefly switches off the relay output.

Status	LED indication	Duration
<b>Start-up</b>	■■■■■■■■■■	approx. 1 min, short flashes
<b>Parameter change</b>	■■■	3x short flashes
<b>Movement detection</b>	■	1x long flash

#### 10. Troubleshooting

The 16m motion detectors are compatible with the 30 m lens (accessory). If the range is insufficient, the lens can be replaced.

**The switching output does not switch:**

- Twilight threshold too high
- Check the lamp /fuse protection

**The switching output switches too frequently:**

- Reduce the range
- Cover the lens
- Twilight threshold too low

#### 11. Technical data

<b>Supply voltage</b>	230V/50Hz
<b>Switching power</b>	max. 2300W, 10A (cos φ = 1,0) max. 1150VA, 5A (cos φ = 0,5) LED 350W
<b>Detection area</b>	360°
<b>Detection range</b>	max. 14 m at 3m height
<b>Lux level control</b>	5–2000 lx
<b>Timer control</b>	Pulse, 10s to 20 min
<b>Protection type</b>	IP20
<b>Temperature range</b>	-20 to +40 °C
<b>Dimensions (LxWxH)</b>	round cover
<b>Dimensions (LxWxH)</b>	rectangular cover
<b>Connection terminal</b>	Ø 1,5 mm

**♻** The crossed-out wheeled dust bin symbol indicates that products must be collected and disposed of separately from household waste. Use an official collecting point or contact your retailer where the product was purchased.

### D INSTALLATIONSANLEITUNG

#### 1. Produktbeschreibung

Der Melder erkennt Personenbewegungen mittels Passiv-Infrarot Sensor (PIR). Er reagiert am empfindlichsten bei Bewegungen, die tangential zum überwachten Bereich verlaufen (**1a**). Bewegungen, welche direkt auf den Melder zu erfolgen, haben eine reduzierte Empfindlichkeit von ca. -50% (**1b**). Der Melder schaltet erst, wenn der eingestellte Helligkeitswert (Dämmerungsschwelle) unterschritten ist. Die Schaltdauer wird verlängert, solange Personenbewegungen detektiert werden (**1d**). Produkte, welche als Zubehör erwähnt werden, sind nicht im Lieferumfang enthalten.

#### 2. Anwendung

Der Melder ist für den Innenbereich zur Steuerung von Leuchten geeignet. Für Anwendungen im Aussenbereich ist das IP55 Gehäuse (Zubehör) zu verwenden. Bei der Installation beachten:

- Nur an stabilen Decken montieren.
- Bewegliche Gegenstände im überwachten Bereich durch Abkleben der Linse ausblenden.
- Keine Leuchten unterhalb oder weniger als 1 m neben dem Melder platzieren (**2a**).
- Nicht in direkten Kälte- (**2b**) oder Wärmeluftstrom (**2c**) montieren.

#### 3. Sicherheitshinweise

**⚠ Vor der Installation prüfen, dass die elektrischen Leitungen spannungsfrei sind. Die Installation darf nur durch Elektrofachpersonal unter Einhaltung der landesüblichen Vorschriften erfolgen.**

#### 4. Montage (4)

Der Melder ist für eine Deckenmontage von 2 bis 6 m Höhe vorgesehen. Der Durchmesser Ø des überwachten Bereichs ist abhängig von der Montagehöhe (**1c**). Zur Montage:

- Frontabdeckung entfernen.
- Melder gemäss **Punkt 5** verdrahten.
- Melder in Unterputzdose befestigen.
- Konfiguration gemäss **Punkt 7** durchführen.
- Frontabdeckung befestigen.

#### 5. Verdrahtung (7)

Der Stromkreis muss mit einem Leistungsschutzschalter abgesichert sein. Der externe Taster schaltet den stromführenden Leiter zum R-Eingang. Impulstaster ohne Glühlampe verwenden und Leitungen kurz halten.

<b>Stromführender Leiter</b>	L
<b>Neutralleiter</b>	N
<b>Schaltausgang Relais</b>	L'
<b>Externer Taster (optional)</b>	R

#### 6. Anschluss von Verbrauchern

Hohe Einschaltströme verkürzen die Lebensdauer des im Melder integrierten Relais. Beachten Sie die technischen Angaben des Leuchten- bzw. Leuchtmittelherstellers, damit das Relais nicht überbelastet wird (**3a–b**). Um den Schaltkreis übersichtlich zu halten, empfehlen wir maximal 3–4 Melder parallel zu schatten. Bei überdurchschnittlich häufigen Schaltzyklen oder bei erhöhten Lasten, empfehlen wir die Last über ein externes Relais / einen externen Lastschutzschalter zu schalten.

#### 7. Konfiguration

Der Melder ist ca. 1 Minute nach dem Anschluss ans Stromnetz betriebsbereit. Parameteränderungen müssen im Betrieb erfolgen. Die Parameter werden direkt an den Reglern am Melder oder über die Fernbedienung (Zubehör) eingestellt. **Zeit:** Mit TIME wird die Nachlaufzeit nach der letzten Bewegung bestimmt (**5b**). Ist der Relaisausgang auf einen Lichtautomaten verdrahtet, muss der TIME Regler auf Impuls (⌚) gesetzt werden. **Dämmerungsschwelle:** Mit LUX wird die Ansprechschwelle des Dämmerungssensors stufenlos zwischen ☀ Tagbetrieb und 🌙 Nachtbetrieb eingestellt (**5a**). **Reichweite:** Mit SENS wird die Reichweite des PIR-Sensors eingestellt (**5c**).

#### 8. Externer Taster

Das Licht kann jederzeit über den Taster eingeschaltet werden. Nach der letzten Erfassung ist der Zustand noch für die eingestellte Zeitdauer aktiv.

#### 9. Anzeige

Die folgenden Zustände werden mittels LED angezeigt. Parameteränderungen können an den Drehschaltern oder über die Fernbedienung (Zubehör) erfolgen. Bei der Übernahme einer Parameteränderung schaltet der Melder den Relaisausgang kurzzeitig aus.

Zustand	Anzeige LED	Dauer
<b>Aufstarten</b>	■■■■■■■■■■	ca. 1 min, kurz blinken
<b>Parameter Änderung</b>	■■■	3x kurz blinken
<b>Bewegungsdetektion</b>	■	1x lang blinken

#### 10. Störungsbeseitigung

Die 16 m Bewegungsmelder sind kompatibel zur 30 m Linse (Zubehör). Bei zu niedriger Reichweite kann die Linse gewechselt werden.

**Schaltausgang schaltet nicht:**

- Dämmerungsschwelle zu hoch
- Linse abkleben
- Leuchte / Sicherung prüfen

**Schaltausgang schaltet zu häufig:**

- Reichweite reduzieren
- Réduire la portée
- Coller du ruban adhésif sur la lentille
- Seuil crépusculaire trop bas

#### 11. Technische Daten

<b>Nennspannung</b>	230V/50Hz
<b>Schaltleistung Relais</b>	max. 2300W, 10A (cos φ = 1,0) max. 1150VA, 5A (cos φ = 0,5) LED 350W
<b>Erfassungsbereich</b>	360°
<b>Reichweite</b>	max. 14 m bei 3 m Höhe
<b>Dämmerungsregler</b>	5–2000 lx
<b>Zeitregler</b>	Impuls, 10s bis 20 min
<b>Schutzart</b>	IP20
<b>Temperaturbereich</b>	-20 bis +40 °C
<b>Masse (LxBxH)</b>	runde Abdeckung
<b>Masse (LxBxH)</b>	eckige Abdeckung
<b>Anschlussklemme</b>	Ø 1,5 mm

**♻** Die durchgestrichene Mülltonne weist darauf hin, dass das Produkt vom Hausmüll getrennt entsorgt werden muss. Benutzen Sie eine offizielle Sammelstelle, oder geben Sie das Gerät dem Händler zurück, bei welchem das Produkt gekauft wurde.

### F NOTICE D'INSTALLATION

#### 1. Description du produit

Le détecteur détecte les mouvements par un capteur infrarouge passif (PIR). Il réagit le plus sensiblement aux mouvements tangentiels par rapport à la zone surveillée (**1a**). Les mouvements qui sont directement sur le détecteur ont une sensibilité réduite d'env. -50% (**1b**). Le détecteur s'allume lorsque la valeur de luminosité réglée (seuil crépusculaire) n'est pas atteinte. La durée d'allumage est prolongée tant que des mouvements de personne sont détectés (**1d**). Les accessoires mentionnés ne font pas partie de la livraison.

#### 2. Utilisation

Le détecteur est adapté pour l'intérieur pour la commande des appareils d'éclairage. Pour les utilisations à l'extérieur, il faut utiliser le boîtier IP55 (accessoire). Tenir compte des points suivants lors de l'installation :

- Ne monter que sur des plafonds stables.
- Masquer les objets qui bougent dans la zone surveillée en collant du ruban adhésif sur la lentille.
- Ne pas mettre d'appareils d'éclairage sous le détecteur ou à moins d'un mètre à côté du détecteur (**2a**).
- Ne pas monter directement dans les courants d'air froids (**2b**) ni chauds (**2c**).

#### 3. Consignes de sécurité

**⚠ Avant l'installation, vérifier la mise hors tension des câbles. L'installation doit exclusivement être effectuée par des électriciens spécialisés dans le respect des normes nationales.**

#### 4. Montage (4)

Le détecteur est prévu pour un montage au plafond de 2 à 6 m de hauteur. Le diamètre Ø de la zone surveillée dépend de la hauteur de montage (**1c**). Pour le montage :

- Enlever le cache avant.
- Câbler le détecteur suivant le **paragraphe 5**.
- Fixer le détecteur dans un boîtier encastré.
- Faire la configuration suivant le **paragraphe 7**.
- Fixer le cache avant.

#### 5. Câblage (7)

Le circuit électrique doit être protégé par un disjoncteur de puissance. Le bouton externe commute le conducteur porteur de courant de l'entrée R. Utiliser des commutateurs d'impulsions sans lampe à décharge lumineuse, et des câbles courts.

<b>Conducteur porteur de courant</b>	L
<b>Conducteur neutre</b>	N
<b>Sortie de commutation du relais</b>	L'
<b>Bouton externe (en option)</b>	R

#### 6. Raccordement de consommateurs

Des courants d'enclenchement élevés réduisent la durée de vie du relais intégré dans le détecteur. Tenir compte des indications techniques du fabricant d'appareils d'éclairage et d'ampoules, pour que le relais ne soit pas soumis à une surcharge (**3a–b**). Pour que le circuit soit configuré d'une manière adaptée, nous recommandons de monter en parallèle au maximum 3 à 4 détecteurs. En cas de cycles de commutation particulièrement fréquents ou en cas de charges élevées, nous recommandons de commuter la charge par un relais externe / un disjoncteur de charge externe.

#### 7. Configuration

Le détecteur est fonctionnel env. 1 minute après le raccordement au secteur. Les modifications des paramètres doivent se faire en service : Les paramètres sont réglés directement sur les régulateurs du détecteur ou par la télécommande (accessoire). **Temps :** TIME détermine le temps de poursuite après le dernier mouvement (**5b**). Si la sortie du relais est câblée sur une minuterie, il faut régler le régulateur TIME sur impulsion (⌚). **Seuil crépusculaire :** LUX permet de régler progressivement le seuil de réponse du capteur crépusculaire entre ☀ le fonctionnement la journée et 🌙 le fonctionnement la nuit (**5a**). **Portée :** SENS permet de régler la portée du capteur PIR (**5c**).

#### 8. Bouton externe

La lumière peut être allumée à tout moment avec le bouton. Après la dernière détection, l'état est encore activé pendant la durée réglée.

#### 9. Affichage

Les états suivants sont indiqués par la LED. Les paramètres peuvent être modifiés avec les commutateurs rotatifs ou par la télécommande (accessoire). Lorsqu'une modification de paramètre est enregistrée, le détecteur désactive brièvement la sortie du relais.

Etat	Affichage LED	Durée
<b>Démarrage</b>	■■■■■■■■■■	Env. 1 min, clignotement bref
<b>Modification des paramètres</b>	■■■	3x clignotement bref
<b>Détection de mouvements</b>	■	1x clignotement long

#### 10. Dépannage

Les détecteurs de mouvement 16 m sont compatibles avec la lentille 30 m (accessoire). Si la portée n'est pas assez importante, il est possible de changer la lentille.

**La sortie de commutation ne commute pas :**

- Seuil crépusculaire trop élevé
- Contrôler l'appareil d'éclairage / le fusible

**La sortie de commutation commute trop souvent :**

- Réduire la portée
- Coller du ruban adhésif sur la lentille
- Seuil crépusculaire trop bas

#### 11. Caractéristiques techniques

<b>Tension nominale</b>	230V/50Hz
<b>Puissance de commutation relais</b>	max. 2300W, 10A (cos φ = 1,0) max. 1150VA, 5A (cos φ = 0,5) LED 350W
<b>Angle de détection</b>	360°
<b>Portée</b>	max. 14 m pour 3 m de hauteur
<b>Réglage crépusculaire</b>	5–2000 lx
<b>Temporisation</b>	Impulsion, 10s à 20 min
<b>Type de protection</b>	IP20
<b>Température d'utilisation</b>	-20 à +40 °C
<b>Dimensions (LxIxH)</b>	cache rond
<b>Dimensions (LxIxH)</b>	cache rectangulaire
<b>Borne de raccordement</b>	Ø 1,5 mm

**♻** La poubelle barrée d'une croix indique que le produit doit être traité séparément des déchets ménagers. Utilisez un point officiel du recyclage, ou retournez l'appareil à votre revendeur auprès duquel le produit a été acheté.

### I ISTRUZIONI PER L'INSTALLAZIONE

#### 1. Descrizione del prodotto

Il rilevatore riconosce movimenti mediante sensore a infrarossi passivo (PIR). La maggiore sensibilità si ha in presenza di movimenti che avvengono tangenzialmente all'area monitorata (**1a**). La sensibilità per movimenti che avvengono direttamente sul rilevatore è ridotta di ca. -50% (**1b**). Il rilevatore si attiva solo quando la luminosità è inferiore al valore impostato (soglia crepuscolare). La durata di attivazione viene prolungata per il tempo in cui vengono rilevati movimenti di persone (**1d**). I prodotti menzionati quali accessori non sono compresi nell'ambito di fornitura.

#### 2. Applicazione

In ambiente interno il rilevatore è adatto per comandare luci. Per applicazioni in area esterna deve essere utilizzata la custodia IP55 (accessorio). All'installazione rispettare quanto segue:

- Montare solo su coperture stabili.
- Occultare oggetti mobili presenti nell'area monitorata mascherando la lente.
- Non collocare alcuna luce al di sotto o a una distanza inferiore a 1 m accanto al rilevatore (**2a**).
- Non effettuare il montaggio nel flusso diretto d'aria fredda (**2b**) o d'aria calda (**2c**).

#### 3. Indicazioni di sicurezza

**⚠ Prima dell'installazione verificare che i cavi elettrici siano privi di tensioni. L'installazione è consentita solo ad elettricisti specializzati nel rispetto delle comuni disposizioni nazionali.**

#### 4. Montaggio (4)

Il rilevatore è previsto per montaggio a soffitto, ad altezze comprese tra 2 e 6 m. Il diametro Ø dell'area monitorata dipende dall'altezza di montaggio (**1c**). Per il montaggio:

- Rimuovere la copertura frontale.
- Effettuare il cablaggio del rilevatore come indicato al **punto 5**.
- Fissare il rilevatore alla presa a muro.
- Effettuare la configurazione come indicato al **punto 7**.
- Fissare la copertura frontale.

#### 5. Cablaggio (7)

Il circuito elettrico deve essere protetto con un disgiuntore. Il tasto esterno attiva il cavo sotto tensione per l'ingresso R. Utilizzare tasti a impulso senza lampada a bagliore mantenendo i fili corti.

<b>Cavo sotto tensione</b>	L
<b>Cavo neutro</b>	N
<b>Uscita di commutazione relè</b>	L'
<b>Tasto esterno (opzionale)</b>	R

#### 6. Collegamento delle utenze

Correnti di attivazione alte riducono la durata del relè integrato nel rilevatore. Per non sovraccaricare il relè, rispettare le indicazioni tecniche del produttore delle luci o delle lampade (**3a–b**). Affinché la disposizione del circuito di commutazione sia mantenuta ben chiara, si raccomanda di collegare in parallelo massimo 3–4 rilevatori. In caso di frequenti cicli di commutazione sopra la media o di carichi eccessivi, si raccomanda di commutare il carico tramite un relè/interruttore automatico dei carichi esterno.

#### 7. Configurazione

Il rilevatore è pronto per il funzionamento dopo ca. 1 minuto dal collegamento alla rete di alimentazione. Le modifiche dei parametri devono essere eseguite in funzionamento. I parametri vengono impostati direttamente nel regolatore del rilevatore oppure da telecomando (accessorio). **Tempo:** Con TIME viene determinato il tempo di funzionamento supplementare dall'ultimo movimento (**5b**). Se l'uscita relè è cablata in un dispositivo di comando a commutazione automatica, il regolatore TIME deve essere impostato su «impulso» (⌚). **Soglia crepuscolare:** Con LUX viene impostata in continuo la soglia di risposta del sensore crepuscolare tra ☀ funzionamento diurno e 🌙 funzionamento notturno (**5a**). **Campo di rilevamento:** Con SENS viene impostato il campo di rilevamento del sensore PIR (**5c**).

#### 8. Tasto esterno

La luce può essere accesa in qualunque momento dal tasto. Dopo l'ultimo rilevamento, lo stato è ancora attivo per la durata impostata.





## Swiss Garde 360 Plus

Edition 11-2019
Art.-Nr. 25000, 25340

<b>EN</b>	Motion detector 16m, 360°
<b>D</b>	Bewegungsmelder 16m, 360°
<b>F</b>	Détecteur de mouvement 16m, 360°
<b>IT</b>	Rilevatore di movimento 16m, 360°
<b>NL</b>	Bewegingsmelder 16m, 360°

<b>ES</b>	Detector de movimiento 16m, 360°
<b>PL</b>	Czujnik ruchu 16m, 360°
<b>CZ</b>	Hlásič pohybu 16m, 360°
<b>SK</b>	Hlásič pohybu 16m, 360°
<b>SD</b>	Javjalník gibanja 16m, 360°

## Niko nv

Industriepark West 40
BE-9100 Sint-Niklaas

www.niko.eu



### ES INSTRUCCIONES DE INSTALACIÓN

#### 1. Descripción del producto

El detector percibe los movimientos por medio de un sensor infrarrojo pasivo (PIR). Reacciona con la máxima sensibilidad a los movimientos tangenciales al área vigilada **(1a)**. Los movimientos que se dirigen directamente hacia el detector tienen una sensibilidad reducida de aprox. -50% **(1b)**. El detector se conecta solo cuando no se alcanza el valor de luminosidad ajustado (umbral de crepusculo). La duración de la conexión se prolonga mientras se detecten movimientos de personas **(1d)**. En el volumen de suministro no se incluyen los productos mencionados como accesorios.

#### 2. Aplicación

El detector está diseñado para el control en interiores de luces. Para aplicaciones en el exterior se debe utilizar la carcasa IP55 (accesorio). Tener en cuenta durante la instalación:
– Montar solamente en techos estables.
– Ocultar los objetos móviles en la zona vigilada cubriendo la lente con cinta.
– No colocar luces debajo o a menos de 1 m del detector **(2a)**.
– No somerlo/a la corriente directa de aire frío **(2b)** o caliente **(2c)**.

#### 3. Avisos de seguridad

**⚠ Antes de la instalación, compruebe si los cables eléctricos están desconectados. La instalación debe realizarla un electricista capacitado de acuerdo con las normativas nacionales.**

#### 4. Montaje (4)

El detector está previsto para el montaje en techo de 2 a 6 m de altura. El diámetro Ø del área vigilada depende de la altura de montaje **(1c)**. Para el montaje:
– Retirar la cubierta frontal.
– Cablear el detector según **apartado 5**.
– Fijar el detector en cajetín empotrado.
– Configurar según **apartado 7**.
– Fijar la cubierta frontal.

#### 5. Cableado (7)

El circuito de corriente debe asegurarse con un interruptor de protección de potencia. El pulsador externo conecta el cable de corriente a la entrada R. Usar pulsador sin lámpara y mantener brevemente los cables.

<b>Conductor de corriente</b>	L	N
<b>Conductor neutro</b>	N	
<b>Relé de salida de conmutación</b>	L'	
<b>Pulsador externo (opcional)</b>	R	

#### 6. Conexión de consumidores

Altas corrientes de encendido reducen la vida útil del relé integrado en el detector. Tenga en cuenta las especificaciones técnicas del fabricante de las luces o los elementos de iluminación para no sobrecargar el relé **(3a–b)**. Para mantener abierto el circuito de conexión, recomendamos conectar un máximo de 3–4 detectores. Si hubiera ciclos de conexión por encima de la media o cargas elevadas, recomendamos conectar la carga a través de un relé externo o un interruptor de circuito de carga externo.

#### 7. Configuración

El detector está listo para el funcionamiento aprox. 1 minuto tras la conexión a la red eléctrica. Los cambios de parámetros se efectúan durante el uso. Los parámetros se ajustan directamente en los reguladores del detector o con el mando a distancia (accesorio).

**Tiempo:** Con TIME se determina el período de funcionamiento posterior al último movimiento **(5b)**. Si la salida de relé está cableada a un sistema automático de luz, el regulador TIME debe colocarse en impulso (⤴).

**Umbral de crepúsculo:** Con LUX se ajusta el umbral de activación del sensor de crepúsculo de forma continua entre ☀ funcionamiento diurno y ☾ funcionamiento nocturno **(5a)**.

**Alcance:** Con SENS se ajusta el alcance del sensor PIR **(5c)**.

#### 8. Pulsador externo

La luz se puede encender en cualquier momento con el pulsador. Tras el último registro, el estado continúa activo durante el tiempo ajustado.

#### 9. Indicación

Los siguientes estados se indican mediante LED. Los cambios en los parámetros pueden realizarse en los conmutadores giratorios o con el mando a distancia (accesorio). Al aplicar un cambio de parámetro, el detector desconecta brevemente la salida de relé.

Estado	Indicación LED	Duración
<b>Puesta en marcha</b>	<span>     </span>	aprox. 1 min, parpadeo breve
<b>Cambio de parámetros</b>	<span>   </span>	3 parpadeos breves
<b>Detección de movimiento</b>	<span>■</span>	1 parpadeo largo

#### 10. Subsanación de averías

Los detectores de movimiento de 16m son compatibles con la lente de 30 m (accesorio). Si el alcance es insuficiente, se puede cambiar la lente.

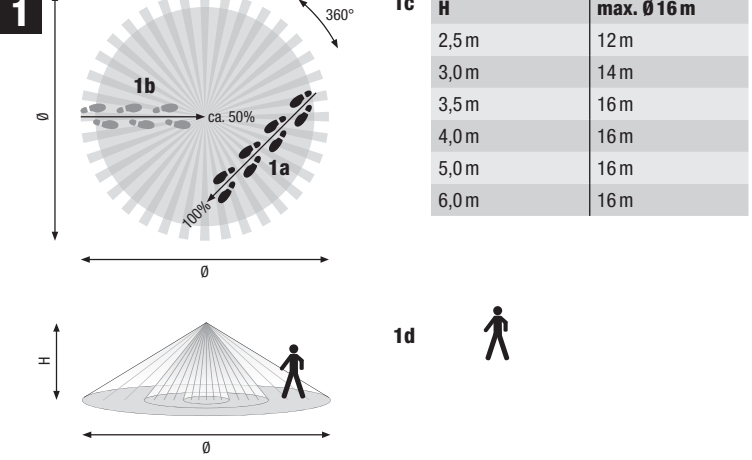
**La salida de conexión no se conecta:**
– Umbral de crepúsculo demasiado elevado
– Comprobar la lámpara /el fusible

**La salida de conexión se conecta demasiadas veces:**
– Reducir el alcance
– Tapar con cinta la lente
– Umbral de crepúsculo demasiado bajo

#### 11. Datos técnicos

<b>Tensión nominal</b>	230V/50 Hz
<b>Potencia desconexión</b>	máx. 2300W, 10A (cos φ = 1,0) <p>máx. 1150VA, 5A (cos φ = 0,5)</p> LED 350W
<b>Angulo de detección</b>	360°
<b>Rango de detección</b>	máx. 14 m a 3 m de altura
<b>Control de nivel de luz</b>	5–2000 lx
<b>Temporizador</b>	Impulsos, 10s a 20 min
<b>Tipo de protección</b>	IP20
<b>Rango de temperatura</b>	de -20 a +40 °C
<b>Dimensiones</b> (Long xAnch xAlt) cubierta redonda	Ø 105x35mm (Edition RA)
<b>Dimensiones</b> (Long xAnch xAlt) cubierta cuadrada	88x88x35 mm
<b>Borne de conexión</b>	Ø 1,5 mm

⚠ El contenedor con ruedas tachado indica que el producto debe ser tratado separadamente de los residuos domésticos. Utilice un punto de reciclaje oficial o devolver la unidad a su distribuidor donde adquirió el producto.



### PL INSTRUKCJA INSTALACJI

#### 1. Opis produktu

Czujnik wykrywa ruchy w pomieszczeniu dzięki pasywnej czujce podczzerwieni (PIR). Czujnik jest najbardziej czuły na ruchy przebiegające po stycznej do monitorowanego obszaru **(1a)**. Ruchy przebiegające bezpośrednio w kierunku czujnika mają czułość niższą o ok. -50% **(1b)**. Czujnik uruchomi się dopiero wtedy, gdy jasność będzie niższa od ustawionej wartości (próg zmierzchowy). Czas przełączania jest wydłużony dopóty, dopóki wykrywane są ruchy **(1d)**. Produkty wymienne jako akcesoria nie są objęte zakresem dostawy.

#### 2. Zastosowanie

Czujnik jest przeznaczony do sterowania oświetleniem wewnątrz pomieszczeń. Do zastosowań w obszarze zewnętrznym wymagana jest obudowa IP55 (akcesoria). Podczas instalacji pamiętać, aby:
– Przeprowadzać montaż tylko na stabilnych sufitach.
– Poprzedz zaklejenie soczewki ukryć ruchome przedmioty w monitorowanym obszarze.
– Nie umieszczać źródeł światła pod czujnikiem ani w odległości mniejszej niż 1 m od czujnika **(2a)**.
– Nie montować w miejscu bezpośrednio narażonym na strumień zimnego **(2b)** lub ciepłego powietrza **(2c)**.

#### 3. Wskazówki bezpieczeństwa

**⚠ Przed instalacją sprawdzić, czy wszystkie przewody elektryczne znajdują się w stanie bezpiecznym. Instalacja może być wykonana tylko przez wykwalifikowanych elektryków zgodnie z przepisami krajowymi.**

#### 4. Montaż (4)

Czujnik przeznaczony jest do montażu sufitowego na wysokości 2 do 6 m. Średnica Ø monitorowanego obszaru zależy od wysokości montażu **(1c)**. W celu dokonania montażu:
– Zdjąć pokrywkę.
– Wykonać oprzewodowanie czujnika wg **punktu 5**.
– Zamocować czujnik w puszcze podtynkowej.
– Dokonać konfiguracji wg **punktu 7**.
– Zamocować pokrywkę.

#### 5. Oprzewodowanie (7)

Obwód prądowy musi być zabezpieczony wyłącznikiem instalacyjnym. Przycisk zewnętrzny przełącza przewód pod napięciem na wejście R. Zastosować przycisk impulsowy bez lampki neonowej, przewody powinny być krótkie.

<b>Przewód pod napięciem</b>	L	N
<b>Przewód zerowy</b>	N	
<b>Wyjście załączenia przełącznika</b>	L'	
<b>Przycisk zewnętrzny (opcjonalnie)</b>	R	

#### 6. Podłączenie odbiorników

Wysokie prądy załączeniowe skracają żywotność przełącznika zintegrowanego w czujniku. Przestrzegać danych technicznych producenta lamp i urządzeń oświetleniowych, aby nie dopuścić do przeciążenia przełącznika **(3a–b)**. W celu zapewnienia przejrzystości układu przełączającego, zalecamy równoległe załączenie maks. 3–4 czujników. W przypadku zwiększonej liczby cykli łączeniowych lub większych obciążeń, zalecamy załączenie obciążenia za pomocą zewnętrznego przełącznika /zewnętrznego wyłącznika ochronnego mocy.

#### 7. Konfiguracja

Po upływie ok. 1 minuty od momentu podłączenia do prądu czujnik jest gotowy do pracy. Zmiany parametrów dokonywane są w czasie pracy. Parametry należy ustawić bezpośrednio na regulatorach czujnika lub za pomocą pilota zdalnego sterowania (akcesoria).

**Czas:** Funkcją TIME służy do określania czasu opóźnienia liczonego od ostatniego ruchu **(5b)**. Jeśli wyjście przełącznika jest połączone z automatycznym wyłącznikiem światła, należy ustawić regulator TIME na impuls (⤴).

**Próg zmierzchowy:** Funkcja LUX umożliwia bezstopniową regulację progu załączenia czujnika zmierzchu między trybem dziennym ☀ a trybem nocnym ☾ **(5a)**.

**Zakres detekcji:** Funkcja SENS umożliwia regulację zakresu detekcji pasywnej czujki podczzerwieni **(5c)**.

#### 8. Przycisk zewnętrzny

Za pomocą przycisku można w dowolnej chwili włączyć światła. Po ostatniej detekcji stan pozostaje aktywny jeszcze przez ustawiony czas trwania.

#### 9. Wyświetlacz

Podane stany wyświetlane są za pomocą diod LED. Zmiany parametrów mogą być dokonywane za pomocą przełączników obrotowych lub pilota zdalnego sterowania (akcesoria). Przy przejmowaniu zmiany parametru czujnik na krótko wyłączy wyjście przełącznika.

Stan	LED Wyświetlacz	Czas trwania
<b>Uruchomienie</b>	<span>     </span>	ok. 1 min, krótkie miganie
<b>Zmiana parametrów</b>	<span>   </span>	3x długie miganie
<b>Detekcja ruchu</b>	<span>■</span>	1x długie miganie

#### 10. Usuwanie zakłóceń

Czujniki ruchu 16 m są kompatybilne z soczewką 30 m (akcesoria). W przypadku zbyt małego zakresu detekcji możliwa jest wymiana soczewki.

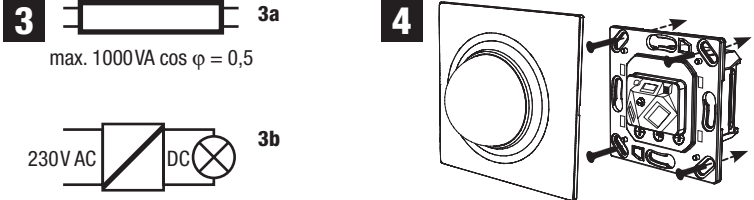
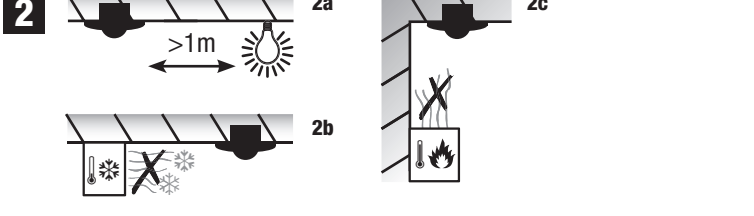
**Wyjście załączenia nie uruchamia się:**
– Zbyt wysoki próg zmierzchowy
– Sprawdzić lampkę /bezpiecznik

**Wyjście załączenia uruchamia się zbyt często:**
– Zmniejszyć zakres detekcji
– Odkleić soczewkę
– Zbyt niski próg zmierzchowy

#### 11. Dane techniczne

<b>Zasilanie</b>	230V/50 Hz
<b>Moc wyjścia przełącznikowego</b>	máx. 2300W, 10A (cos φ = 1,0) <p>máx. 1150VA, 5A (cos φ = 0,5)</p> LED 350W
<b>Kąt detekcji</b>	360°
<b>Zakres detekcji</b>	máx. 14 m przy wysokości 3 m
<b>Regulacja światła</b>	5–2000 lx
<b>Regulator czasu</b>	Impuls, 10s do 20 min
<b>Stopień ochrony</b>	IP20
<b>Zakres temperatury</b>	-20 do +40 °C
<b>Wymiary</b> (dl. x szer. x wys.) pokrywa okrągła	Ø 105x35mm (Edition RA)
<b>Wymiary</b> (dl. x szer. x wys.) pokrywa kanciasta	88x88x35 mm
<b>Zacisk przyłączeniowy</b>	Ø 1,5 mm

⚠ Przekreślony kontener na kółkach oznacza, że produktu nie należy wyrzucać razem z odpadami komunalnymi. Użyj specjalnego punktu recyklingu lub zwrócić urządzenie do sprzedawcy, u którego został zakupiony produkt.



### CZ NÁVOD K INSTALACI

#### 1. Popis výrobku

Čidlo rozpozná pohyby osob prostřednictvím pasivního infračerveného senzoru (PIR). Nejcitlivěji reaguje při pohybech, které probíhají tangenciálně ke sledované oblasti **(1a)**. Na pohyby, které probíhají přímo k hlásiči, má sníženou citlivost ca o -50% **(1b)**. Čidlo sepne až při poklesu intenzity světla pod nastavenou hodnotu (práh soumraku). Doba sepnutí se prodlužuje, dokud jsou detekovány pohyby osob **(1d)**. Výrobky, které jsou zmíněny jako příslušenství, nejsou obsahem dodávky.

#### 2. Použití

Čidlo je vhodné pro použití v interiéru k ovládání světla. Pro použití v exteriéru je nutné jej doplnit o kryt IP55 (příslušenství). Při instalaci dodržujte následující pokyny:
– Montáž provádějte na stabilní strop.
– Oblast s pohyblivými předměty ve sledované zóně potlačte zakrytím čochy pomocí lepicí pásky.
– Pod hlásič ani mnej ako 1 m vedľa hlásiča neumiestňujte žiaden svietidlo **(2a)**.
– Montáž neprovádzajte v oblasti priameho prúdenia chladného **(2b)** nebo teplého vzduchu **(2c)**.

#### 3. Bezpečnostní pokyny

**⚠ Před instalací zkontrolujte, zda není elektrické vedení pod napětím. Instalaci smí provádět pouze odborné způsobilé osoby s kvalifikací v oboru elektro, je nutné dbát místně platných předpisů.**

#### 4. Montáž (4)

Čidlo je určeno pro montáž na strop ve výšce od 2 do 6 metrů. Průměr Ø sledované oblasti závisí na výšce montáže **(1c)**. Postup montáže:
– Odstraňte přední kryt.
– Zapojte čidlo podle  **bodu 5**.
– Upevněte čidlo v krabici pod omeitkou.
– Proveďte konfiguraci podle  **bodu 7**.
– Upevněte přední kryt.

#### 5. Zapojení (7)

Elektrický obvod musí být ištěný ochranným výkonovým vypínačem. Externí tlačítko sepne vodič, kterým protéká elektrický proud, na vstup R. Použijte impulzní tlačítko bez doutnavky a vedení udržujte co nejkratší.

<b>Vodič, kterým protéká elektrický proud</b>	L	N
<b>Neutrální vodič</b>	N	
<b>Spínací výstup relé</b>	L'	
<b>Externí tlačítko (volitelné)</b>	R	

#### 6. Připojení spotřebičů

Vysoké spínací proudy zkracují životnost relé integrovaného v čidle. Obejte technických údajů výrobce světelné resp. osvětlovacích prostředků, aby nedocházelo k přetěžování relé **(3a–b)**. K udržení přehlednosti spínacího obvodu doporučujeme paralelně zapojovat maximálně 3–4 čidla. V případě nadměrně častých spínacích cyklů nebo při zvýšeném zatížení doporučujeme zátěž spínat přes externí relé/externí výkonový jistič.

#### 7. Konfigurace

Čidlo je připraveno na prevádzku cca 1 minútu po pripojení k elektrické sieti. Zmeny parametrov je nutné provádět až za provozu. Parametry se nastavují přímo pomocí regulátorů na čidle nebo prostřednictvím dálkového ovládání (příslušenství).

**Čas:** Pomocí TIME se určuje doba dobehu po posledním pohybu **(5b)**. Pokud je reléový výstup propojený se světelným automatem, musí být regulátor TIME nastaven na impuls (⤴).

**Práh soumraku:** Pomocí LUX se plynule nastavuje práh rozlišeníci soumrakového senzoru mezi ☀ denním provozem a ☾ nočním provozem **(5a)**.

**Dosah:** Pomocí SENS se nastavuje dosah snímače PIR **(5c)**.

#### 8. Externí tlačítko

Světlo lze kdykoliv zapnout pomocí tlačítka. Po posledním zachycení pohybu je stav aktivní ještě po nastavenou dobu dobehu.

#### 9. Indikace

Následující stavy jsou indikovány prostřednictvím světelné diody. Změny parametrů lze provádět pomocí otočných regulátorů nebo dálkového ovládání (příslušenství). Při přijímání změny parametru čidlo krátkodobě vypne reléový výstup.

Stav	Indikace LED diody	Doba trvání
<b>Spouštění</b>	<span>     </span>	cca 1 min, krátké zabliká
<b>Změna parametru</b>	<span>   </span>	3x krátce zabliká
<b>Detekce pohybu</b>	<span>■</span>	1x dlouze zabliká

#### 10. Odstraňování poruch

Čidlo pohybu 16 m je kompatibilní s 30 m čočkou (příslušenství). Je-li rozsah je nedostatečný, čočka může být nahrazen.

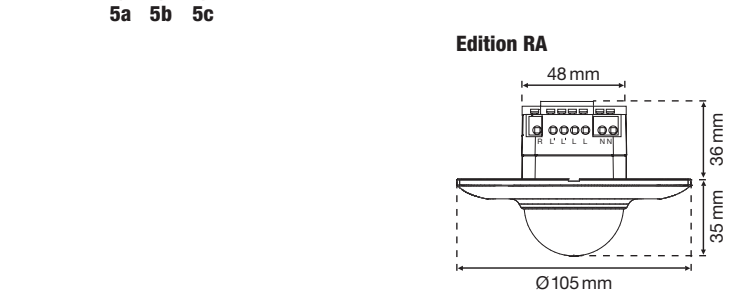
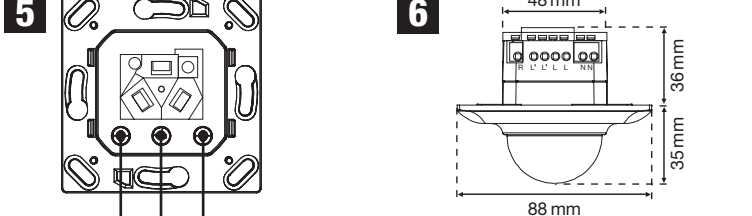
**Spínací výstup nespíná:**
– Přiižení dosahu
– Kontrola světél / pojistky

**Spínací výstup spíná příliš často:**
– Zmniejszyć zakres detekcji
– Zakryć czołkę pomocí lepiciej pasky
– Piiłsiñ niskij prąg soumraku

#### 11. Technické údaje

<b>Jmenovité napětí</b>	230V/50 Hz
<b>Spínací výkon relé</b>	máx. 2300W, 10A (cos φ = 1,0) <p>máx. 1150VA, 5A (cos φ = 0,5)</p> LED 350W
<b>Akční rádius</b>	360°
<b>Dosah</b>	máx. 14 m při výšce 3 m
<b>Regulátor soumraku</b>	5–2000 lx
<b>Regulátor času</b>	impulz, 10s až 20 min
<b>Stupeň ochrany</b>	IP20
<b>Teplotní rozsah</b>	-20 až +40 °C
<b>Rozměry</b> (D x Š x V) kulatý kryt	Ø 105x35mm (série RA)
<b>Rozměry</b> (D x Š x V) hranatý kryt	88x88x35 mm
<b>Připájecí svorka</b>	Ø 1,5 mm

⚠ Přeskrtnutá popelnice poukazuje na to, že výrobek musí být likvidován odděleně od komunálního odpadu. Využijte oficiální sběrnou, nebo přístroj předejte zpět prodejci, u kterého jste výrobek zakoupil.



### SK NÁVOD NA INŠTALÁCIU

#### 1. Popis produktu

Hlásič rozoznáva pohyby osôb pomocou pasívneho infračerveného snímača (PIR). Najcitlivejšie reaguje pri pohyboch, ktoré sa uskutočňujú tangenciálne voči monitorovanému priestoru **(1a)**. Pohyby, ktoré sa uskutočňujú priamo smerom k hlásiču, majú zníženú citlivosť cca -50% **(1b)**. Hlásič spína až vtedy, keď jas poklesne pod nastavenú hodnotu (práh súmraku). Doba spínania sa predlžuje, keď sú detegované pohyby osôb **(1d)**. Produkty, ktoré sú uvádzané ako príslušenstvo, nie sú súčasťou dodávky.

#### 2. Použitie

Hlásič je vhodný do interiéru na ovládanie svetiel. Pri použití v exteriéru sa musí použiť teleso IP55 (príslušenstvo). Pri inštalácii rešpektujte:
– Hlásič montuje len na stabilné stropy.
– Pohyblivé predmety v monitorovanom priestore stlmte preplepením šošovky.
– Pod hlásič ani menej ako 1 m vedľa hlásiča neumiestňujte žiadne svietidlá **(2a)**.
– Hlásič nemontujte priamo do prúdu studeného **(2b)** alebo teplého vzduchu **(2c)**.

#### 3. Bezpečnostné upozornenia

**⚠ Pred inštaláciou zkontrolujte, či sú elektrické vedenia bez napätia. Inštaláciu smie vykonávať len odborní elektrotechnický personál dodržiavajúci zvyčajné štátne predpisy.**

#### 4. Montáž (4)

Hlásič je určený na montáž na strop do výšky 2 až 6 m. Priemer Ø monitorovaného priestoru je závislý od montážnej výšky **(1c)**. Pre montáž:
– Odstráňte čelný kryt.
– Vedenia zapojte podľa  **bodu 5**.
– Hlásič upevnite do krabice pod omeitkou.
– Vykonajte konfiguráciu podľa  **bodu 7**.
– Upevnite čelný kryt.

#### 5. Zapojenie vedení (7)

Prúdový obvod musí byť istený výkonovým ochranným vypínačem. Externé tlačidlo spína vodič, ktorým prechádza prúd, so vstupom R. Používajte impulzové tlačidlo bez tieľivky a vedenia ponechajte krátke.

<b>Vodič, ktorým prechádza prúd</b>	L	N
<b>Neutrálny vodič</b>	N	
<b>Spínací výstup relé</b>	L'	
<b>Externé tlačidlo (voliteľné)</b>	R	

#### 6. Zapojenie spotřebičů

Vysoké zapínacie prúdy skracujú