



Ⓧ Bedienungsanleitung

Tageszeitschaltuhr, mechanisch

Best.-Nr. 2350441

Bestimmungsgemäße Verwendung

Das Produkt verfügt über eine Steckdose, die über die eingebaute mechanische Zeitschaltuhr ein- oder ausgeschaltet werden kann. Dadurch lässt sich ein elektrischer Verbraucher automatisch ein- oder ausschalten.

Das Produkt ist für den Einsatz im Innenbereich und Außenbereich vorgesehen. Dabei ist die Position des Produkts bei Betrieb zu beachten, andernfalls besteht die Gefahr eines lebensgefährlichen elektrischen Schlages (Kapitel „Inbetriebnahme“ beachten!).

Das Produkt muss an eine Schutzkontakt-Netzsteckdose angeschlossen werden. Für den Betrieb im Außenbereich muss diese Netzsteckdose der IP44 entsprechen.

Die Anschlussdaten und die max. zulässige Leistungsaufnahme des angeschlossenen Verbrauchers finden Sie im Kapitel „Technische Daten“.

Aus Sicherheits- und Zulassungsgründen dürfen Sie das Produkt nicht umbauen und/oder verändern. Falls Sie das Produkt für andere Zwecke verwenden, als zuvor beschrieben, kann das Produkt beschädigt werden. Außerdem kann eine unsachgemäße Verwendung Gefahren wie z.B. Kurzschluss, Brand, Stromschlag, etc. hervorrufen. Lesen Sie sich die Bedienungsanleitung genau durch und bewahren Sie diese auf. Reichen Sie das Produkt nur zusammen mit der Bedienungsanleitung an dritte Personen weiter.

Das Produkt entspricht den gesetzlichen, nationalen und europäischen Anforderungen. Alle enthaltenen Firmennamen und Produktbezeichnungen sind Warenzeichen der jeweiligen Inhaber. Alle Rechte vorbehalten.

Lieferumfang

- Tageszeitschaltuhr
- Aufklebersatz (Typenschilder)
- Bedienungsanleitung

Aktuelle Bedienungsanleitungen

Laden Sie aktuelle Bedienungsanleitungen über den Link www.conrad.com/downloads herunter oder scannen Sie den abgebildeten QR-Code. Befolgen Sie die Anweisungen auf der Webseite.



Symbol-Erklärung



Das Symbol mit dem Blitz im Dreieck wird verwendet, wenn Gefahr für Ihre Gesundheit besteht, z.B. durch einen elektrischen Schlag.



Das Symbol mit dem Ausrufezeichen im Dreieck weist auf wichtige Hinweise in dieser Bedienungsanleitung hin, die unbedingt zu beachten sind.



Das Pfeil-Symbol ist zu finden, wenn Ihnen besondere Tipps und Hinweise zur Bedienung gegeben werden sollen.



Beachten Sie die Bedienungsanleitung!

Sicherheitshinweise



Lesen Sie sich die Bedienungsanleitung aufmerksam durch und beachten Sie insbesondere die Sicherheitshinweise. Falls Sie die Sicherheitshinweise und die Angaben zur sachgemäßen Handhabung in dieser Bedienungsanleitung nicht befolgen, übernehmen wir für dadurch resultierende Personen-/Sachschäden keine Haftung. Außerdem erlischt in solchen Fällen die Gewährleistung/Garantie.

a) Allgemein

- Das Produkt ist kein Spielzeug. Halten Sie es von Kindern und Haustieren fern.
- Lassen Sie das Verpackungsmaterial nicht achtlos liegen. Dieses könnte für Kinder zu einem gefährlichen Spielzeug werden.
- Schützen Sie das Produkt vor extremen Temperaturen, starken Erschütterungen, brennbaren Gasen, Dämpfen und Lösungsmitteln.
- Setzen Sie das Produkt keiner mechanischen Beanspruchung aus.
- Wenn kein sicherer Betrieb mehr möglich ist, nehmen Sie das Produkt außer Betrieb und schützen Sie es vor unbeabsichtigter Verwendung. Der sichere Betrieb ist nicht mehr gewährleistet, wenn das Produkt:
 - sichtbare Schäden aufweist,
 - nicht mehr ordnungsgemäß funktioniert,
 - über einen längeren Zeitraum unter ungünstigen Umgebungsbedingungen gelagert wurde oder
 - erheblichen Transportbelastungen ausgesetzt wurde.

- Gehen Sie vorsichtig mit dem Produkt um. Durch Stöße, Schläge oder dem Fall aus bereits geringer Höhe wird es beschädigt.
- Beachten Sie auch die Sicherheitshinweise und Bedienungsanleitungen der übrigen Geräte, an die das Produkt angeschlossen wird.
- Wenden Sie sich an eine Fachkraft, wenn Sie Zweifel über die Arbeitsweise, die Sicherheit oder den Anschluss des Produkts haben.
- Lassen Sie Wartungs-, Anpassungs- und Reparaturarbeiten ausschließlich von einem Fachmann bzw. einer Fachwerkstatt durchführen.
- Sollten Sie noch Fragen haben, die in dieser Bedienungsanleitung nicht beantwortet werden, wenden Sie sich an unseren technischen Kundendienst oder an andere Fachleute.

b) Anschluss und Betrieb

- Der Aufbau des Produkts entspricht der Schutzklasse I. Als Spannungsquelle für das Produkt darf nur eine ordnungsgemäße Schutzkontakt-Netzsteckdose verwendet werden.
- Die Netzsteckdose, in die die Tageszeitschaltuhr eingesteckt wird, muss leicht zugänglich sein.
- Das Produkt ist mit einem erhöhten Berührungsschutz ausgestattet. Nur wenn beide Kontakte eines Netzsteckers in beide Öffnungen gleichzeitig eingeführt werden, gibt die integrierte Mechanik die Öffnung der Steckdose frei.
Lassen Sie in Anwesenheit von Kindern besondere Vorsicht walten. Kinder können die Gefahren, die beim falschen Umgang mit elektrischen Geräten entstehen, nicht erkennen. Es besteht Lebensgefahr durch einen elektrischen Schlag!
- Das Produkt ist geschützt nach IP44 und kann im Außenbereich betrieben werden. Hierbei ist aber unbedingt auf die korrekte Betriebslage zu achten (siehe Kapitel „Anschluss/Inbetriebnahme“).
- Blockieren Sie niemals die Abdeckung über der Steckdose bzw. die transparente Abdeckung über der Zeitschaltuhr. Lassen Sie die Abdeckungen bei Nichtgebrauch durch die integrierten Federn automatisch und vollständig schließen.
- Wenn Geräte, Anschluss- oder Verlängerungskabel im Außenbereich verbleiben sollen (z.B. Lampen, Wasserpumpen o.ä.), so müssen diese dafür geeignet sein. Beachten Sie deren Bedienungsanleitung.
- Das Produkt darf niemals in oder unter Wasser betrieben werden, es besteht Lebensgefahr durch einen elektrischen Schlag!
- Obwohl das Produkt für den Betrieb im Außenbereich geeignet ist, dürfen Sie niemals den Wasserstrahl z.B. eines Gartenbewässerungssystems oder eines Hochdruckreinigers auf die Tageszeitschaltuhr richten.
- Das Produkt darf nie mit feuchten oder nassen Händen angefasst, bedient, ein- oder ausgesteckt werden. Es besteht Lebensgefahr durch einen elektrischen Schlag! Gleiches gilt für den Netzstecker des Verbrauchers, der in die Steckdose des Produkts eingesteckt wird, dieser darf nicht feucht oder nass sein.
- Öffnen Sie die Abdeckungen (für Steckdose und Zeitschaltuhr) nicht bei Regen/Schneefall, stecken Sie kein Gerät ein oder aus. Es besteht die Gefahr eines lebensgefährlichen elektrischen Schlages!
- Sollte Flüssigkeit ins Geräteinnere gelangt sein, schalten Sie sofort die Netzsteckdose, an der die Tageszeitschaltuhr angeschlossen ist, allpolig ab (Sicherung/Sicherungsautomat/FI-Schutzschalter des zugehörigen Stromkreises abschalten). Ziehen Sie erst danach die Tageszeitschaltuhr aus der Netzsteckdose und wenden Sie sich an eine Fachkraft. Betreiben Sie das Produkt nicht mehr.
- Benutzen Sie das Produkt nur in gemäßigttem Klima, nicht in tropischem Klima.
- Der Betrieb in Umgebungen mit hohem Staubanteil, mit brennbaren Gasen, Dämpfen oder Lösungsmitteln ist nicht gestattet. Es besteht Explosions- und Brandgefahr!
- Verbinden Sie das Produkt niemals gleich dann mit der Netzspannung, wenn es von einem kalten Raum in einen warmen Raum gebracht wurde (z.B. bei Transport). Das dabei entstehende Kondenswasser kann unter Umständen das Produkt zerstören oder zu einem elektrischen Schlag führen! Lassen Sie das Produkt zuerst auf Zimmertemperatur kommen. Warten Sie, bis das Kondenswasser verdunstet ist, dies kann einige Stunden dauern. Erst danach darf das Produkt mit der Stromversorgung verbunden und in Betrieb genommen werden.
- Betreiben Sie die Tageszeitschaltuhr niemals in einem Fahrzeug.
- Ziehen Sie einen in die Frontsteckdose der Tageszeitschaltuhr eingesteckten Netzstecker niemals am Kabel heraus. Fassen Sie den Stecker an den seitlichen Griffflächen an und ziehen Sie ihn aus der Frontsteckdose heraus.
- Überlasten Sie die Tageszeitschaltuhr nicht. Beachten Sie die Anschlussleistung im Kapitel „Technische Daten“.
- Ziehen Sie die Tageszeitschaltuhr immer aus der Netzsteckdose, bevor Sie sie reinigen oder wenn Sie sie für längere Zeit nicht benutzen.
- Nicht hintereinanderstecken! Dies kann zu einer Überlastung der Tageszeitschaltuhr führen! Es besteht Brandgefahr!
- Nicht abgedeckt betreiben! Bei höheren Anschlussleistungen erwärmt sich die Tageszeitschaltuhr, was beim Abdecken zu einer Überhitzung und ggf. einem Brand führen kann!
- Spannungsfrei nur bei gezogenem Stecker!



- Wenn die Tageszeitschaltuhr Beschädigungen aufweist, so fassen Sie sie nicht an, es besteht Lebensgefahr durch einen elektrischen Schlag!

Schalten Sie zuerst die Netzspannung für die Netzsteckdose ab, an der die Tageszeitschaltuhr angeschlossen ist (zugehörigen Sicherungsautomat abschalten bzw. Sicherung herausdrehen, anschließend FI-Schutzschalter abschalten, so dass die Netzsteckdose allpolig von der Netzspannung getrennt ist).

Ziehen Sie erst danach die Tageszeitschaltuhr aus der Netzsteckdose. Verwenden Sie die beschädigte Tageszeitschaltuhr nicht mehr, sondern entsorgen Sie sie umweltgerecht.

Vorbereitung

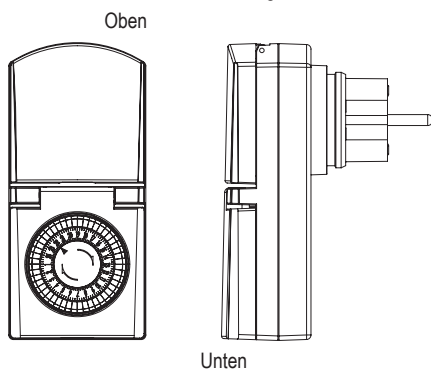
Im Lieferumfang befinden sich Typenschilder in verschiedenen Sprachen. Überkleben Sie das deutschsprachige Typenschild der Tageszeitschaltuhr mit demjenigen in der für Sie passenden Sprache.

Anschluss/Inbetriebnahme

Stecken Sie die Tageszeitschaltuhr (ohne ein angestecktes Gerät!) in die dafür vorgesehene Schutzkontakt-Netzsteckdose.

Wird die Tageszeitschaltuhr im Außenbereich betrieben, darf sie nur in eine IP44-Schutzkontakt-Wand-Netzsteckdose eingesteckt werden.

Sie darf nur in der nachfolgenden Position betrieben werden. Die Steckdose muss oben liegen, das Drehrad für die Zeiteinstellung unten. Die beiden Abdeckungen öffnen jeweils nach oben.



Oben

Unten

Einstellung der Uhrzeit

Schwenken Sie die transparente Abdeckung mit einer Hand nach oben. Drehen Sie mit der anderen Hand den äußeren Einstellring mit den aufgedruckten Uhrzeiten im Uhrzeigersinn, bis der Pfeil „▲“ im Inneren des Rings auf die momentane Uhrzeit zeigt. Schließen Sie die Abdeckung wieder vollständig.



Drehen Sie den Einstellring nur nach rechts im Uhrzeigersinn, er lässt sich leicht drehen.

Die Drehung nach links entgegen dem Uhrzeigersinn ist nicht möglich! Wenden Sie keine Gewalt an! Die Tageszeitschaltuhr wird dadurch zerstört, Verlust von Gewährleistung/Garantie!

Die Zeitschaltuhr läuft nur dann, wenn das Produkt mit Strom versorgt wird, also in eine aktive Netzsteckdose eingesteckt ist.

Ein-/Ausschaltzeiten einstellen

Mit den 48 Segmenten (2 Stück pro Stunde) können Sie die Ein- bzw. Ausschaltzeiten im Raster von 30 Minuten einstellen. Ein nach unten gedrücktes Segment aktiviert die Steckdose (Spannung vorhanden, angeschlossenes Gerät ein), ein nach oben geschobenes bzw. herausgezogenes Segment schaltet die Steckdose ab (keine Spannung vorhanden, angeschlossenes Gerät ist aus).

Beispiel: Soll eine Lampe zwischen 22 und 23 Uhr eingeschaltet werden, so drücken Sie die zwei Segmente zwischen 22 und 23 Uhr nach unten. Alle anderen Segmente müssen herausgezogen sein.



Durch die Bauart der Tageszeitschaltuhr (mechanischer Antrieb und Schaltvorgang; 48 Schaltsegmente für 24 Stunden) kommt es zu Abweichungen der Schaltzeiten.

Für Schaltvorgänge bzw. Schaltzeiten, bei denen es auf die Genauigkeit ankommt, sind deshalb elektronische Tageszeitschaltuhren zu bevorzugen.

Die mechanische Tageszeitschaltuhr hat jedoch den großen Vorteil, dass eine Einstellung sehr schnell vorgenommen werden kann.

Anschluss eines Geräts an die Tageszeitschaltuhr

- Schalten Sie das Gerät aus.
- Klappen Sie die Abdeckung der Steckdose der Tageszeitschaltuhr nach oben und halten Sie die Abdeckung mit einer Hand fest.
- Stecken Sie das Gerät an der Steckdose der Tageszeitschaltuhr an; schieben Sie den Stecker vollständig in die Steckdose der Tageszeitschaltuhr.
- Lassen Sie die Abdeckung der Steckdose der Tageszeitschaltuhr langsam nach unten klappen (nicht auslassen).
- Schalten Sie das Gerät ein.

Pflege und Reinigung

Bevor Sie das Produkt reinigen, stecken Sie einen angeschlossenen Verbraucher von der Tageszeitschaltuhr ab. Trennen Sie anschließend die Tageszeitschaltuhr von der Stromversorgung, ziehen Sie sie vollständig aus der Netzsteckdose heraus.

Verwenden Sie auf keinen Fall aggressive Reinigungsmittel, Reinigungsalkohol oder andere chemische Lösungen, da dadurch das Gehäuse angegriffen oder gar die Funktion beeinträchtigt werden kann.

Verwenden Sie ein trockenes, faserfreies Tuch zur Reinigung des Produkts.

Entsorgung



Elektronische Geräte sind Wertstoffe und gehören nicht in den Hausmüll. Entsorgen Sie das Produkt am Ende seiner Lebensdauer gemäß den geltenden gesetzlichen Bestimmungen.

Technische Daten

Betriebsspannung.....	230 V/AC, 50 Hz
Anschlussleistung.....	Ohmsche Last: Max. 3680 W (230 V/AC, 16 A) Induktive Last: Max. 460 W (230 V/AC, 2 A)

→ Verbraucher mit vorwiegend ohmscher Last sind z.B. Glühlampen, Heizgeräte o.ä.
Verbraucher mit induktiver Last sind z.B. Motoren, Vorschaltgeräte, konventionelle Transformatoren, Energiespar-Leuchtmittel o.ä.

Schutzklasse	I
Schutzart	IP44
Schaltertyp.....	Mikroschalter (einpolig)
Kleinste schaltbare Zeiteinheit.....	30 min (48 Schaltsegmente für 24 Stunden)
Erhöhter Berührungsschutz.....	ja
Umgebungsbedingungen	Temperatur -20 °C bis +40 °C
Abmessungen.....	150 x 55 x 83 mm (L x B x H, incl. Stecker)
Gewicht.....	138 g

**GB Operating instructions****Time Switch, Mechanical**

Item no. 2350441

Intended use

The product has a socket which can be switched on and off with the integrated mechanical time switch. Thereby, an electric consumer load can be switched on or off automatically.

The product is designed for use indoors and outdoors. Please make sure that the location of the product is also suitable when it is in operation, otherwise there is the danger of a life-threatening electric shock (please observe the instructions under "Initial Operation").

The product must be connected to a mains socket with earth contact. For outdoor use, the power outlet which is utilised must at least comply with protection class IP44.

See chapter "Technical Data" for information on connection and the maximum permissible power consumption of the connected electrical loads.

For safety and approval reasons, you may not convert and/or alter the product. If you use the product for purposes other than those described above, you may inflict damage on it. Furthermore, improper use involves risks such as short-circuits, fire, electric shocks, etc. Please read the operating instructions carefully and do not discard them. If you pass the product on to a third party, please hand over these operating instructions as well.

This product complies with the applicable national and European Regulations. All names of companies and products are the trademarks of the respective owners. All rights reserved.

Package contents

- Time Switch, Mechanical
- Sticker set (type plates)
- Operating Instructions

**Up-to-date operating instructions**

Download the latest operating instructions via the link www.conrad.com/downloads or scan the QR code. Follow the instructions on the website.

Explanation of symbols

The lightning symbol inside of a triangle is used when there is a potential risk of personal injury, such as electric shock.



An exclamation mark in a triangle indicates important instructions in these operating instructions which absolutely have to be observed.



The arrow symbol is used when specific tips and information on the operation are provided.



Observe the operating instructions!

Safety instructions

Please read the operating instructions carefully and pay particular attention to the safety instructions. We do not assume liability for any injuries/material damages resulting from failure to observe the safety instructions and the information in these operating instructions regarding the proper use of the product. Furthermore, in such cases, the warranty/guarantee will be null and void.

a) General information

- The product is not a toy. Keep out of the reach of children and pets.
- Do not carelessly cast aside the packaging material. It may become a dangerous plaything for children.
- Protect the product from exposure to extreme temperatures, direct sunlight, strong vibrations and combustible gases, vapours and solvents.
- Never expose the product to mechanical stress.
- If safe operation is no longer possible, take the device out of service and secure it against unintended use. Safe operation is no longer possible, if the product:
 - has visible damage,
 - no longer functions properly,
 - has been stored under adverse ambient conditions for an extended period of time or
 - has been exposed to considerable strain during transport.

- Please handle the product with care. The product can be damaged if crushed, struck or dropped, even from a low height.
- Also observe the safety and operating instructions of any other devices that are connected to this product.
- If you have doubts about how the product should be operated or how to safely connect it, consult a qualified technician.
- Maintenance, adjustment and repair work may be carried out only by an expert or a specialised workshop.
- If you have any questions that are not answered in these operating instructions, please contact our technical customer service or other professionals.

b) Connection and operation

- The product's design complies with protection class I. Only an earthed mains socket connected to the public power supply may be used as power supply to the product.
- The mains socket into which the time switch is inserted must be easily accessible.
- The product is equipped with an enhanced protection against accidental contact. An integrated mechanism will release the holes of the receptacle only, if the two prongs of a power plug are inserted into the two holes at once.

Take special caution when children are around. Children cannot recognize the danger arising from the incorrect use of electrical devices. There is a risk of a life-threatening electric shock!
- The product is protected according to IP44; it can be used outdoors. It is essential, however, to ensure the correct operating position (see chapter "Connection/Initial Operation").
- Never block the cover over the socket or the transparent cover over the time switch. Allow the covers to close automatically and completely by means of the integrated springs when not in use.
- If devices, connection or extension cables are to be kept outdoors (lamps, water pumps, etc.), they must be suitable for outdoor use.
- Never use the product in or under water, there is a danger of a fatal electric shock!
- Although the product is suitable for outdoor use, you must never aim the water jet of a garden irrigation system or a pressure washer at the time switch.
- Never plug in, unplug or operate the product when your hands are damp or wet. There is a risk of a life-threatening electric shock! The same applies for the load that is plugged into the socket of the product, the plug must not be damp or wet.
- When it is raining/snowing do not open the covers (for the socket and the time switch), do not connect or disconnect any device. There is a risk of fatal electric shock!
- If any liquid has still managed to enter the device, immediately turn off the power supply to the mains socket at which the time switch is connected (turn off the fuse/circuit breaker/residual current operated circuit breaker of the associated circuits). Only then can you unplug the daytime timer switch from the mains socket and contact a specialist. Do not use the product any longer.
- Use the product only in a temperate climate, never in a tropical climate.
- Do not operate the device in environments where there are high levels of dust, flammable gases, vapours or solvents. There is a danger of fire and explosion!
- Do not connect the product to the power supply immediately after it has been transferred from a cold room into a warm one (e.g., during transport). The condensation that forms might destroy the device. Moreover, there is danger of electric shock! Allow the product to reach room temperature. Wait until the condensation has evaporated. This might take several hours. Only after this should the product be plugged into the power supply and put into use.
- Never use the time switch in a vehicle.
- Never pull out the power plug from the front socket of the time switch by pulling on its cable. Always pull the plug out of the front socket by gripping the area provided for this purpose on its sides.
- Do not overload the time switch. Observe the connected load in the chapter "Technical data".
- Always pull the switch timer out of the mains socket before cleaning it or when the device will not be in use for a long time.
- Do not connect in series! This can lead to an overloading of the switch timer! There is a risk of fire!
- Do not operate while covered! At higher connected loads, the switch timer becomes warm, which can lead to overheating and potentially a fire if covered!
- Voltage-free only, if the plug is unplugged!



- Never touch a time switch that shows signs of damage, as this could cause a fatal electric shock!

First, switch off the mains voltage to the socket to which the time switch is connected (switch off at the corresponding circuit breaker or remove the safety fuse or switch off at the corresponding RCD protective switch, so that the socket is fully disconnected).

Only then can you remove the time switch from the mains socket. Do not use the damaged time switch any longer and dispose of it in an environmentally-friendly manner.

Preparation

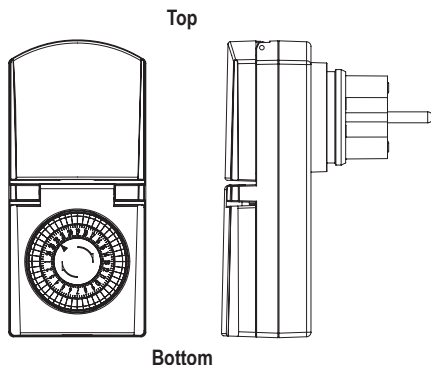
Type plates in different languages are included in the package. Stick the language plates in your language over the German language label on the back of the time switch.

Initial operation

Plug the time switch (without any device plugged in!) into a suitable mains socket (with a protective earth conductor).

If the time switch is used outdoors, plug it only into an IP44 wall outlet with earth contact.

You must only use it in the position described below. The socket must be on top, the wheel for setting the time at the bottom. Both covers must open upwards.



Top

Bottom

Setting the time

Lift the transparent cover with one hand. Turn the outer ring with the hours printed on it clockwise with the other hand until the arrow "▲" on the inner ring shows the current time. Close the cover.



Turn the setting ring only clockwise to the right; it is easy to move.

It is not possible to turn it anti-clockwise! Do not exert any force! If the time switch is damaged due to that, the warranty will be void!

The time switch only works when it is supplied with electricity, i.e. when it is connected to an active mains socket.

Setting the on/off times

You can set the times for switching the connected device on and off with the 48 segments (2 per hour) in a 30-minute raster. A segment pressed down activates the socket (voltage on, connected device on), a segment pushed upwards or pulled out switches the socket off (no voltage, the connected device is off).

Example: If you wish a lamp to be switched on between 22:00 and 23:00, press the two segments between 22:00 and 23:00 downwards. All the other segments must be pulled out.

→ Due to the design of the time switch (mechanical operation and switch process; 48 shift segments for 24 hours), deviations from the switching times will occur.

For switching processes or switching times that require accuracy, electronic timer switches should be used instead.

However, the mechanical time switch has the great advantage that a setting can be made very quickly.

Connecting a device to the time switch

- Switch the device off.
- Flip the cover of the time switch outlet open and hold the cover with one hand.
- Plug the device into the time switch outlet; push the plug fully into the outlet of the time switch.
- Slowly close the cover of the time switch (do not let it flip shut).
- Switch the device on.

Care and cleaning

Before cleaning the product, disconnect the appliance from the time switch. Disconnect then the time switch from the power supply by pulling it out of the mains socket.

Never use abrasive cleaning agents, rubbing alcohol or other chemical solutions, since these could damage the housing or even impair operation.

Use a dry, lint-free cloth to clean the product.

Disposal



Electronic devices are recyclable material and do not belong in the household waste. Dispose of an unserviceable product in accordance with the relevant statutory regulations.

Technical data

Operating voltage	230 V/AC, 50 Hz
Connection power	Resistive load: max. 3680 W (230 V/AC, 16 A) Inductive load: max. 460 W (230 V/AC, 2 A)

- Devices with mainly resistive load are, e.g., light bulbs, heaters, etc.
- Powered devices with inductive load are, e.g., motors, control gears, conventional transformers, energy-saving bulbs, etc.

Protection class	I
Protection type	IP44
Switch type	Micro-switch (single-pole)
Smallest switchable time unit	30 min (48 switch segments for 24 hours)
Enhanced protection	
against accidental contact	yes
Operating conditions	Temperature -20 °C to +40 °C
Dimensions	150 x 55 x 83 mm (L x W x H, including plug)
Weight	138 g

**Gebruiksaanwijzing****Dagtimer, mechanisch**

Bestelnr. 2350441

Beoogd gebruik

Het product beschikt over een contactdoos die via de ingebouwde mechanische dagtimer in- of uitgeschakeld kan worden. Zo kan een elektrische verbruiker automatisch in- en uitgeschakeld worden.

Het product kan zowel binnens- als buitenshuis worden gebruikt. Er moet rekening gehouden worden met de juiste gebruikspositie van het product. In het andere geval bestaat het gevaar van levensgevaarlijke elektrische schokken (houd rekening met het hoofdstuk „Ingebruikname“!).

Sluit dit product aan op een geaarde netcontactdoos. Voor buitengebruik moet dit stopcontact minstens voldoen aan beveiligingstype IP44.

De aansluitgegevens en het maximaal toegestane totale aansluitingsvermogen van alle aangesloten verbruikers vindt u in het hoofdstuk „Technische specificaties“.

Om veiligheids- en vergunningsredenen is het ombouwen en/of veranderen van het product niet toegestaan. Indien u het product voor andere doeleinden gebruikt dan hiervoor beschreven, dan kan het beschadigd raken. Bovendien kan oneigenlijk gebruik resulteren in kortsluiting, brand, elektrische schokken en dergelijke. Lees de gebruiksaanwijzing nauwkeurig en bewaar ze goed. Geef het product uitsluitend samen met de gebruiksaanwijzing door aan derden.

Het product voldoet aan de nationale en Europese wettelijke voorschriften. Alle voorkomende bedrijfsnamen en productaanduidingen zijn handelsmerken van de betreffende eigenaren. Alle rechten voorbehouden.

Omvang van de levering

- Dagtimer, mechanisch
- Stickerset (typeplaatjes)
- Gebruiksaanwijzing

**Actuele gebruiksaanwijzingen**

Download de actuele gebruiksaanwijzingen via de link www.conrad.com/downloads of scan ze met behulp van de afgebeelde QR-code. Volg de aanwijzingen op de website.

Verklaring van de pictogrammen

Het pictogram met een bliksemschicht in een driehoek wordt gebruikt als er een risico voor uw gezondheid bestaat, bijvoorbeeld door een elektrische schok.



Het symbool met het uitroepetekensymbool in een driehoek verwijst naar belangrijke instructies in deze gebruiksaanwijzing die u in elk geval moet opvolgen.



Het pijl-symbool treft u aan bij bijzondere tips of aanwijzingen voor de bediening.



Raadpleeg de gebruiksaanwijzing!

Veiligheidsvoorschriften

Lees de gebruiksaanwijzing aandachtig door en raadpleeg vooral de veiligheidsvoorschriften. Indien u de veiligheidsvoorschriften en de informatie over het juiste gebruik in deze gebruiksaanwijzing niet opvolgt, zijn wij niet aansprakelijk voor daaruit voortvloeiend(e) letsel/materiële schade. Bovendien vervalt in dergelijke gevallen de waarborg/garantie.

a) Algemeen

- Dit product is geen speelgoed. Houd het product uit de buurt van kinderen en huisdieren.
- Laat verpakkingsmateriaal niet achteloos liggen. Dit kan gevaarlijk speelgoed voor kinderen vormen.
- Bescherm het product tegen extreme temperaturen, heftige trillingen, brandbare gassen, dampen en oplosmiddelen.
- Stel het product niet bloot aan mechanische belastingen.
- Gebruik het product niet meer als de veilige werking ervan niet langer mogelijk is. Bescherm het product tegen onbedoeld gebruik. Een veilig gebruik is niet langer verzekerd als het product:
 - zichtbare schade vertoont,
 - niet meer naar behoren functioneert,
 - gedurende langere tijd onder ongunstige omstandigheden werd opgeslagen, of
 - aan zware transportbelastingen werd blootgesteld.

- Ga voorzichtig met het product om. Door schokken, slagen of een val, ook van geringe hoogte, kan het product schade oplopen.
- Neem ook de veiligheidsinstructies en gebruiksaanwijzingen in acht van de andere apparaten waarop dit product wordt aangesloten.
- Raadpleeg a.u.b. een vakman als u vragen hebt over de werking, de veiligheid of het aansluiten van het product.
- Laat onderhouds-, aanpassings- en reparatiewerkzaamheden uitsluitend door een vakman resp. een gespecialiseerde werkplaats uitvoeren.
- Mocht u nog vragen hebben die niet in deze gebruiksaanwijzing worden beantwoord, neem dan contact op met onze technische klantenservice of andere specialisten.

b) Aansluiting en gebruik

- De constructie van het product voldoet aan beschermklasse I. Gebruik als spanningsbron voor het product uitsluitend een voorgeschreven geaarde netcontactdoos.
- De contactdoos waarin de netvoedingsadapter wordt gestoken moet gemakkelijk toegankelijk zijn.
- Het product is uitgerust met verbeterde aanraakbeveiliging. Alleen wanneer beide contacten van een stekker tegelijkertijd in beide openingen worden gestoken, opent het geïntegreerde mechanisme de opening van het stopcontact.
Wees dus extra voorzichtig als er kinderen in de buurt zijn. Kinderen kunnen de gevaren niet inschatten die ontstaan als elektrische apparaten op verkeerde wijze gebruikt worden. Er bestaat levensgevaar door een elektrische schok!
- Het product is beveiligd conform IP44 en kan buitenshuis worden gebruikt. Hierbij moet u echter letten op de juiste bedrijfsomstandigheden (zie hoofdstuk „Aansluiting/Ingebruikname“).
- U mag de afdekking boven de contactdoos en de transparante afdekking boven de dagtimer nooit blokkeren. Laat de afdekkingen bij niet-gebruik automatisch en volledig door de ingebouwde veren sluiten.
- Als er apparaten, aansluit- of verlengkabels buitenshuis moeten blijven (b.v. lampen, waterpompen e.d.), moeten deze hiervoor geschikt zijn. Neem de betreffende gebruikershandleidingen in acht.
- Gebruik het product nooit in of onder water, er bestaat levensgevaar door een elektrische schok!
- Hoewel het product geschikt is voor gebruik buitenshuis, mag u nooit de waterstraal van bijvoorbeeld een tuinsproeisysteem of een hogedrukreiniger op de dagtimer richten.
- Zorg dat uw handen droog zijn wanneer u het product bedient, in de contactdoos steekt of eruit haalt. Er bestaat levensgevaar door een elektrische schok! Hetzelfde geldt voor de netstekker van de verbruiker die in de contactdoos van het product wordt gestoken, deze mag niet vochtig of nat zijn.
- U mag de afdekkingen (voor de contactdoos en de dagtimer) niet openen bij regen en sneeuw. U mag in deze gevallen ook geen apparaat aansluiten of loskoppelen. U maakt kans op een levensgevaarlijke elektrische schok!
- Mocht er vloeistof in het binnenste van het apparaat gekomen zijn, schakel dan onmiddellijk het stopcontact, waarop de dagtimer is aangesloten, op alle polen uit (zekering/zekeringsautomaat/FI-aardlekschakelaar van de betreffende stroomgroep uitschakelen). Trek daarna pas de dagtimer uit de contactdoos en neem contact op met een vakman. Gebruik het product niet meer.
- Gebruik het product uitsluitend in een gematigd klimaat, niet in een tropisch klimaat.
- Het gebruik van het product in een omgeving met veel stof, met brandbare gassen, dampen of oplosmiddelen is niet toegestaan. Er bestaat dan gevaar voor explosies en/of brand!
- Sluit het product nimmer onmiddellijk op de netspanning aan als u dat product van een koude omgeving naar een warme omgeving hebt gebracht (bijvoorbeeld na transport). Het condens dat daarbij ontstaat kan in bepaalde situaties onherstelbare schade aan het product toebrengen of kan u elektrische schokken bezorgen! Laat het product eerst op kamertemperatuur komen. Wacht tot het condens is verdampt. Dit kan enkele uren duren. Sluit pas daarna het product aan op de elektrische voeding om het product in werking te kunnen stellen.
- Gebruik de dagtimer nooit in een voertuig.
- Trek de stekker van een apparaat die in de contactdoos aan de voorkant van de dagtimer is gestoken er nooit aan het snoer uit. Neem de stekker bij de zijgrepen vast, en trek de stekker op die manier uit de contactdoos aan de voorzijde.
- Zorg ervoor dat u de dagtimer niet overbelast. Neem het aansluitingsvermogen in acht, zoals vermeld in het hoofdstuk „Technische specificaties“.
- Haal de dagtimer altijd uit de contactdoos voor u hem schoonmaakt of als u hem langere tijd niet zult gebruiken.
- Niet in serie schakelen! Dit kan tot een overbelasting van de dagtimer leiden! Gevaar voor brand!
- Niet afgedekt gebruiken! Bij hogere aansluitingsvermogens wordt de dagtimer warm, wat bij afdekking kan resulteren in een oververhitting en eventueel tot brand kan leiden!
- Het product is uitsluitend vrij van spanning als u de stekker uit de contactdoos hebt getrokken!



- Raak de dagtimer niet aan wanneer deze beschadigingen vertoont; er bestaat levensgevaar door een elektrische schok!

Schakel eerst de netspanning van de contactdoos uit, waaraan de dagtimer is aangesloten (door de bijbehorende zekeringautomaat uit te schakelen resp. zekering eruit te draaien, aangesloten FI-aardlekschakelaar uit te schakelen, zodat de contactdoos van alle polen ontkoppeld is).

Trek daarna pas de dagtimer uit het stopcontact. Gebruik de dagtimer daarna niet meer, maar voer hem af op milieuvriendelijke wijze.

Vorbereitung

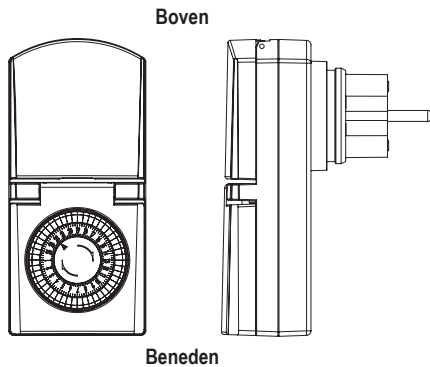
De levering omvat typeplaatjes in verscheidene talen. Plak het typeplaatje met de informatie in uw eigen taal over het Duitstalige typeplaatje op de dagtimer.

Ingebruikname

Steek de dagtimer (zonder aangesloten apparaat!) in het hiervoor aanwezige gearde stopcontact.

Wanneer de dagtimer buiten wordt gebruikt, dan mag hiervoor alleen een wandcontactdoos met beschermingsklasse IP44 worden gebruikt.

Hij mag alleen worden gebruikt in de volgende omstandigheden. De contactdoos moet boven en het draaiwielje voor de tijdstelling moet beneden zijn. Beide afdekkingen worden telkens naar boven geopend.



Boven

Beneden

Instellen van de tijd

Klap de transparante afdekking met uw hand naar boven. Draai met uw andere hand de buitenste instelling met de opgedrukte tijden met de klok mee tot de pijl „▲“ in het binnenste van de ring de momentele tijd aangeeft. Sluit de afdekking weer volledig.



Draai de instelling alleen naar rechts met de klok mee, deze kan gemakkelijk gedraaid worden.

Draaien naar links tegen de wijzers van de klok in is niet mogelijk! Gebruik geen geweld! De dagtimer raakt daardoor beschadigd, en de garantie vervalt!

De dagtimer zal alleen werken als het product met stroom gevoed wordt (dus op een actief stopcontact aangesloten is).

In- en uitschakeltijden instellen

Met de 48 segmenten (2 stuks per uur) kunt u de in- en uitschakeltijden met tijdeenheden van 30 minuten instellen. Een naar beneden gedrukt segment activeert de contactdoos (spanning aanwezig, het aangesloten apparaat is aan), een naar boven geschoven of uitgetrokken segment schakelt de contactdoos uit (geen spanning aanwezig, het aangesloten apparaat is uit).

Voorbeeld: als er een lamp tussen 22 en 23 uur ingeschakeld moet worden, drukt u de twee segmenten tussen 22 en 23 uur naar beneden. Alle andere segmenten moeten uitgetrokken zijn.



Door de bouwwijze van de dagtimer (mechanische aandrijving en schakelprocedure; 48 schakelsegmenten voor 24 uur) kunnen de schakeltijden licht afwijken.

Voor schakelprocedures of schakeltijden, waarbij het op nauwkeurigheid aankomt, zijn daarom elektronische dagtimers verkrijgbaar.

De mechanische dagtimer heeft echter het grote voordeel, dat een instelling zeer snel uitgevoerd kan worden.

Een apparaat op de dagtimer aansluiten

- Schakel het apparaat uit.
- Klap de afdekking van de stekkerdoos van de dagtimer naar boven en houd de afdekking met één hand vast.
- Sluit het apparaat op het stopcontact van de dagtimer aan; druk de stekker helemaal in het stopcontact van de dagtimer.
- Laat de afdekking van de dagtimer langzaam naar beneden klappen (niet loslaten).
- Schakel het apparaat in.

Onderhoud en schoonmaken

Neem, voordat u het product schoonmaakt, de stekker van een aangesloten verbruiker uit de dagtimer. Haal vervolgens de dagtimer van de stroomtoevoer af, trek die helemaal uit de wandcontactdoos.

Gebruik in geen geval agressieve schoonmaakmiddelen, schoonmaakalcohol of andere chemische oplosmiddelen, omdat daardoor de behuizing aangetast kan worden of zelfs het functioneren kan beïnvloeden.

Gebruik een droge, pluisvrije doek om het product te reinigen.

Verwijdering



Elektronisch werkende toestellen bevatten waardevolle materialen en horen niet bij het huishoudelijk afval. Verwijder het product aan het einde van zijn levensduur conform de geldende wettelijke bepalingen.

Technische specificaties

Bedrijfsspanning	230 V/AC, 50 Hz
Aansluitingsvermogen	Ohmse belasting: max. 3680 W (230 V/AC, 16 A) Inductieve belasting: max. 460 W (230 V/AC, 2 A)
→ Verbruikers met overwegend ohmse belasting zijn bijvoorbeeld gloeilampen en verwarmingstoestellen.	
Verbruikers met inductieve belasting zijn bijvoorbeeld elektromotoren, voorschakelapparaten, conventionele transformatoren en energiebesparende lampen.	
Beschermingsklasse	I
Veiligheidsklasse	IP44
Schakelaartype	Microschakelaar (enkelpolig)
Kleinste schakelbare eenheid	30 min (48 schakelsegmenten voor 24 uur)
Contactdoos met verhoogde contactbescherming	ja
Omgevingsomstandigheden	Temperatuur -20 °C tot +40 °C
Afmetingen	150 x 55 x 83 mm (L x B x H, inclusief stekker)
Gewicht	138 g



Istruzioni per l'uso

Temporizzatore giornaliero, meccanico

Cod. 2350441

Utilizzo conforme

Il prodotto è dotato di una presa di corrente, che può essere attivata o disattivata tramite il temporizzatore meccanico integrato. Ciò consente di attivare o disattivare automaticamente un dispositivo elettrico.

Il prodotto è destinato all'uso sia in ambienti interni che all'esterno. Durante il funzionamento, osservare la posizione del prodotto, altrimenti sussiste il rischio di scosse elettriche pericolose per la vita (vedere il capitolo "Messa in servizio!").

Il prodotto deve essere collegato a una presa dotata di connettore di messa a terra. Per il funzionamento all'aperto, questa presa di rete deve essere conforme allo standard IP44.

I dati di connessione e l'assorbimento di potenza massimo consentito per il dispositivo collegato sono riportati nel Capitolo "Dati tecnici".

Per motivi di sicurezza e di omologazione, il prodotto non deve essere smontato e/o modificato. Nel caso in cui il prodotto venga utilizzato per scopi diversi da quelli precedentemente descritti, potrebbe subire dei danni. Inoltre, un utilizzo inappropriato potrebbe causare pericoli, come cortocircuiti, incendi, scosse elettriche, ecc. Leggere attentamente le istruzioni per l'uso e rispettarle. Consegnare il prodotto ad altre persone solo insieme alle istruzioni per l'uso.

Il prodotto è conforme alle norme di legge nazionali ed europee. Tutti i nomi di società e di prodotti citati sono marchi di fabbrica dei rispettivi proprietari. Tutti i diritti riservati.

Contenuto della confezione

- Temporizzatore giornaliero
- Etichetta (targhette di identificazione)
- Istruzioni d'uso

Istruzioni di funzionamento attuali

È possibile scaricare le istruzioni per l'uso aggiornate al link www.conrad.com/download o tramite la scansione del codice QR. Seguire le istruzioni sul sito web.



Spiegazione dei simboli



Il simbolo con il fulmine in un triangolo è usato per segnalare un rischio per la salute, come per esempio le scosse elettriche.



Il simbolo composto da un punto esclamativo inscritto in un triangolo indica istruzioni importanti all'interno di questo manuale che è necessario osservare in qualsivoglia caso.



Il simbolo della freccia indica suggerimenti e note speciali per l'utilizzo.



Osservare il manuale d'uso!

Avvertenze per la sicurezza



Leggere attentamente le istruzioni per l'uso e rispettare in particolare le avvertenze per la sicurezza. Nel caso in cui non vengano osservate le avvertenze per la sicurezza e le indicazioni relative all'utilizzo conforme contenute in queste istruzioni per l'uso, non ci assumiamo alcuna responsabilità per eventuali conseguenti danni a cose o persone. Inoltre in questi casi la garanzia decade.

a) Informazioni generali

- Questo prodotto non è un giocattolo. Tenerla fuori dalla portata di bambini e animali domestici.
- Non lasciare incustodito il materiale di imballaggio. Potrebbe trasformarsi in un pericoloso giocattolo per i bambini.
- Proteggere il prodotto da temperature estreme, forti vibrazioni, gas infiammabili, vapori e solventi.
- Non sottoporre il prodotto ad alcuna sollecitazione meccanica.
- Nel caso in cui non sia più possibile l'uso in piena sicurezza, scollegare il prodotto dall'alimentazione ed evitare che possa essere utilizzato in modo improprio. La sicurezza d'uso non è più garantita, se il prodotto:
 - presenta danni visibili,
 - non funziona più correttamente,
 - è stato conservato per periodi prolungati in condizioni ambientali sfavorevoli oppure
 - è stato esposto a considerevoli sollecitazioni dovute al trasporto.

- Maneggiare il prodotto con cautela. Urti, colpi o la caduta anche da un'altezza minima potrebbero danneggiarlo.
- Osservare anche le avvertenze per la sicurezza e le istruzioni per l'uso degli altri dispositivi a cui viene collegato il prodotto.
- Rivolgersi a un esperto in caso di dubbi relativi al funzionamento, alla sicurezza o alle modalità di collegamento del prodotto.
- Far eseguire i lavori di manutenzione, adattamento e riparazione esclusivamente da un esperto o da un laboratorio specializzato.
- In caso di ulteriori domande a cui non viene data risposta nelle presenti istruzioni per l'uso, rivolgersi al nostro servizio clienti tecnico oppure ad altri professionisti.

b) Collegamento e uso

- La struttura del prodotto è conforme alla classe di protezione I. Come sorgente di tensione per il prodotto può essere utilizzata una normale presa di corrente con messa a terra.
- La presa di corrente in cui è inserito il temporizzatore giornaliero deve essere facilmente accessibile.
- Il prodotto è dotato di una maggiore protezione di sicurezza antishock. Solo quando entrambi i contatti di una spina di rete vengono inseriti contemporaneamente in entrambe le aperture, la meccanica integrata consente l'apertura della presa. Usare la massima cautela in caso di presenza di bambini, poiché non sono in grado di valutare da soli i pericoli derivanti dall'utilizzo di apparecchi elettrici. Potrebbe verificarsi una scarica elettrica mortale!
- Il prodotto è protetto IP44 e può essere utilizzato all'esterno. Tuttavia, è assolutamente necessario rispettare la corretta posizione di funzionamento (vedi capitolo "Collegamento/Messa in servizio").
- Non bloccare mai la copertura sopra la presa o la copertura trasparente sopra il temporizzatore. Quando non viene utilizzato, lasciare le coperture chiuse automaticamente e completamente per mezzo delle molle integrate.
- Se i dispositivi, i cavi di collegamento o prolunga devono rimanere all'esterno (ad es. lampade, pompe dell'acqua o simili), devono essere adatti a tale scopo. Osservare le istruzioni per l'uso.
- Il prodotto non deve mai essere utilizzato nell'acqua o sott'acqua, in quanto sussiste il pericolo di morte per scosse elettriche!
- Anche se il prodotto è adatto per l'uso all'esterno, non dirigere mai sul temporizzatore giornaliero il getto d'acqua, ad esempio di un impianto di irrigazione del giardino o di un'idropulitrice,
- Il prodotto non deve essere toccato, utilizzato o collegato/scollegato con mani umide o bagnate. Potrebbe verificarsi una scarica elettrica mortale! Anche la spina di alimentazione, che viene inserita nella presa del prodotto, non deve essere né umida né bagnata.
- Non aprire le coperture (per la presa di corrente e il temporizzatore) in caso di pioggia/neve e non inserire o scollegare nessun dispositivo. Vi è un elevato rischio di scosse elettriche letali!
- Se dovesse entrare del liquido all'interno del dispositivo, per prima cosa togliere corrente alla presa a cui è collegato il temporizzatore giornaliero (ad es. spegnere il salva vita, rimuovere il fusibile o spegnere l'interruttore differenziale del corrispondente circuito). A questo punto, staccare il temporizzatore giornaliero dalla presa di corrente e rivolgersi a un tecnico qualificato. Non riutilizzare il prodotto.
- Usare il prodotto solo in clima mite e non in clima tropicale.
- Non è consentito il funzionamento in ambienti con elevata concentrazione di polvere, in presenza di gas, vapori o solventi infiammabili. Pericolo di incendio o esplosione!
- Non collegare mai il prodotto immediatamente alla rete elettrica, quando viene spostato da un ambiente freddo a uno caldo (ad es. durante il trasporto). La condensa formata potrebbe infatti danneggiare il prodotto o provocare scosse elettriche. Lasciare che il prodotto raggiunga la temperatura ambiente. Attendere fino a quando non è evaporata l'acqua di condensa, ciò può richiedere anche alcune ore. Quindi il prodotto può essere collegato all'alimentazione e messo in funzione.
- Non utilizzare mai il temporizzatore giornaliero in un veicolo.
- Non estrarre mai la spina inserita nella presa anteriore del temporizzatore giornaliero tirando il cavo. Afferrare la spina per le parti laterali ed estrarla dalla presa anteriore.
- Non sovraccaricare il temporizzatore giornaliero. Osservare la potenza di collegamento consentita nel Capitolo "Dati Tecnici".
- Prima di pulire il temporizzatore giornaliero o se non lo si utilizza per un periodo di tempo prolungato, staccarlo sempre dalla presa di corrente.
- Evitare più collegamenti in successione! Questo potrebbe sovraccaricare il temporizzatore giornaliero! Pericolo di incendio!
- Non azionare se coperto! In caso di potenze superiori, il temporizzatore giornaliero si riscalda. Pertanto, se coperto potrebbe surriscaldarsi ed, eventualmente, determinare un incendio.
- Assenza di tensione solo con la spina scollegata!



- Se il temporizzatore giornaliero è danneggiato, non toccarlo; sussiste il pericolo di morte per scossa elettrica.

Innanzitutto, togliere corrente alla presa, a cui è collegato il temporizzatore giornaliero (impostare l'interruttore automatico associato su OFF o rimuovere il fusibile, quindi spegnere l'interruttore differenziale, in modo che la presa sia completamente scollegata dalla rete elettrica).

Quindi staccare il temporizzatore giornaliero dalla presa di corrente. Se il temporizzatore giornaliero dovesse risultare danneggiato, non usarlo più e smaltirlo in modo appropriato.

Preparazione

Nella dotazione sono incluse le targhette identificative in varie lingue. Ricoprire la targhetta identificativa in lingua tedesca del temporizzatore giornaliero con quella nella propria lingua.

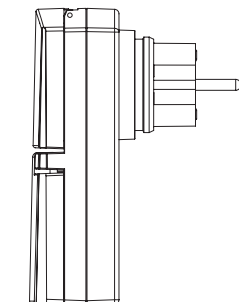
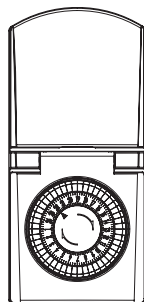
Collegamento/Messa in servizio

Inserire la presa del temporizzatore giornaliero (senza nessun dispositivo collegato!) nell'apposita presa di rete con contatto di terra.

Se il temporizzatore giornaliero viene utilizzato in ambienti esterni, può essere inserito solo in una presa di rete a parete con contatto di protezione IP44.

Può essere utilizzato solo nella posizione indicata di seguito. La presa deve essere in alto, la manopola per la regolazione dell'ora in basso. Le due coperture si aprono verso l'alto.

Sopra



Sotto

Impostazione dell'orario

Ruotare la copertura trasparente verso l'alto con una mano. Con l'altra mano, ruotare in senso orario l'anello di regolazione esterno con gli orari stampati fino a quando la freccia "▲" all'interno dell'anello non indica l'ora attuale. Richiudere bene la copertura.



Ruotare l'anello di regolazione solo verso destra in senso orario. Lo si fa facilmente. La rotazione verso sinistra in senso antiorario non è possibile! Non esercitare forza! Altrimenti si rischia di danneggiare irreparabilmente il temporizzatore giornaliero, con conseguente perdita della garanzia!

Il temporizzatore funziona solo quando è alimentato, è cioè collegato ad una presa di corrente attiva.

Impostare i tempi di accensione/spengimento

Con i 48 segmenti (2 per ogni ora) è possibile impostare i tempi di accensione e spegnimento ad intervalli di 30 minuti. Un segmento premuto verso il basso attiva la presa di corrente (tensione presente, dispositivo collegato acceso), un segmento sollevato o estratto spegne la presa di corrente (tensione assente, dispositivo collegato spento).

Esempio: Se una lampada deve accendersi tra le 22 e le 23, premere verso il basso i due segmenti tra le 22 e le 23. Tutti gli altri segmenti devono essere estratti.



Grazie alla struttura del temporizzatore giornaliero (azionamento meccanico e commutazione; 48 segmenti di commutazione per 24 ore) si verificano variazioni nei tempi di commutazione.

Per le operazioni o i tempi di commutazione in cui è importante la precisione, è preferibile utilizzare timer giornalieri elettronici.

Tuttavia, il temporizzatore giornaliero meccanico ha il grande vantaggio di poter effettuare una regolazione molto rapidamente.

Collegamento di un dispositivo al temporizzatore giornaliero

- Spegner il dispositivo.
- Rivolgere verso l'alto la copertura della presa del temporizzatore giornaliero e tenerla ferma con una mano.
- Collegare il dispositivo alla presa del temporizzatore giornaliero ed inserire completamente la spina nella relativa presa.
- Lasciare che la copertura della presa del temporizzatore giornaliero si abbassi lentamente (non farla scattare di colpo).
- Accendere il dispositivo.

Manutenzione e pulizia

Prima di pulire il prodotto, scollegare qualsiasi dispositivo collegato dal temporizzatore giornaliero. Staccare dall'alimentazione il temporizzatore giornaliero e rimuoverlo con cautela dalla presa di corrente.

Non utilizzare in nessun caso detergenti aggressivi, alcool isopropilico o altre soluzioni chimiche in quanto queste possono aggredire l'alloggiamento o addirittura pregiudicare la funzionalità del prodotto.

Utilizzare un panno asciutto e privo di lanugine per pulire il prodotto.

Smaltimento



I dispositivi elettronici sono materiali riciclabili e non devono essere smaltiti tra i rifiuti domestici. Alla fine della sua vita utile, il prodotto deve essere smaltito in conformità alle disposizioni di legge vigenti.

Dati tecnici

Tensione di esercizio	230 V/CA, 50 Hz
Potenza	Carico ohmico: Max. 3680 W (230 V/CA, 16 A) Carico induttivo: Max. 460 W (230 V/AC, 2 A)
→	I consumatori con carico prevalentemente resistivo sono lampadine, radiatori ecc. I consumatori con carico induttivo sono i motori, reattori, trasformatori convenzionali, lampade a risparmio energetico, ecc.
Classe di protezione	I
Categoria di protezione	IP44
Tipo di interruttore	Microinterruttore (unipolare)
Unità di tempo commutabile minima	30 min (48 segmenti di commutazione per 24 ore)
Maggiore protezione di sicurezza antishock.....	si
condizioni ambientali	Temperatura da -20 °C a +40 °C
Dimensioni.....	150 x 55 x 83 mm (A x L x P, incl. spina)
Peso	138 g