

# ***VOLTCRAFT***<sup>®</sup>

Ⓓ Bedienungsanleitung

## **VC190 SE Digital-Multimeter**

Best.-Nr. 2353675

Seite 2 - 30

ⒼⒷ Operating Instructions

## **VC190 SE Digital multimeter**

Item No. 2353675

Page 31 - 56

Ⓕ Mode d'emploi

## **VC190 SE Multimètre numérique**

N° de commande 2353675

Page 57 - 82

ⒸⒻ Gebruiksaanwijzing

## **VC190 SE Digitale multimeter**

Bestelnr. 2353675

Pagina 83 - 108



	Seite
1. Einführung .....	4
2. Symbol-Erklärung .....	4
3. Bestimmungsgemäße Verwendung .....	5
4. Lieferumfang .....	5
5. Aktuelle Bedienungsanleitungen .....	5
6. Merkmale und Funktionen .....	5
7. Sicherheitshinweise .....	6
a) Allgemeines .....	6
b) Angeschlossene Geräte .....	6
c) Sicherung .....	7
d) Batterien/Akkus .....	7
e) Multimeter .....	7
f) Messspitzen .....	8
8. Bedienelemente und Komponenten .....	9
a) Übersicht .....	9
b) Funktionswahlschalter .....	10
9. Display und Symbole .....	11
10. Einsetzen/Ersetzen der Batterie bzw. des Akkus .....	12
11. Inbetriebnahme und Verwendung .....	12
a) Einschalten .....	12
b) Messung von AC-/DC-Spannung .....	13
c) Messung von AC-Spannung mit niedriger Impedanz (LoZ) .....	14
d) Messung des Widerstands ( $\Omega$ ) .....	15
e) Durchgangsprüfung (••) .....	16
f) Diodentest (▶) .....	16
g) Messung der Kapazität .....	17
h) Messung der Frequenz (>10 Hz) / des Tastverhältnisses (%) .....	17
i) Messung der Temperatur .....	18
j) Messung des Stroms / der Frequenz (40 – 400 Hz) .....	19

12. Zusatzfunktionen .....	20
a) Zugriff auf Unterfunktionen .....	20
b) Messbereich .....	20
c) HOLD-Funktion.....	20
d) Spitzenwerte .....	21
e) Höchst-/Tiefstwerte .....	21
f) Abschaltautomatik .....	22
g) Automatische Hintergrundbeleuchtung .....	22
13. Austauschen der Sicherung.....	23
14. Problembehandlung.....	23
15. Wartung und Reinigung .....	24
a) Reinigung .....	24
b) Wartung .....	24
16. Entsorgung .....	24
a) Produkt .....	24
b) Batterien/Akkus .....	24
17. Technische Daten .....	25
a) Allgemeines .....	25
b) Sicherungen .....	25
c) Messtoleranzen .....	26
d) Messung der Kapazität.....	26
e) Durchgangsprüfung (••) und Diodentest (▶ ) .....	26
f) Messung von Gleichspannung (DC).....	26
g) Messung von Wechselspannung (AC) .....	28
h) Messung des Widerstands ( $\Omega$ ) .....	28
i) Messung der Frequenz / des Tastverhältnisses .....	29
j) Messung von Gleichstrom (DC) .....	29
k) Messung der Temperatur.....	30
l) Messung von Wechselstrom (AC) .....	30

# 1. Einführung

---

Sehr geehrte Kundin, sehr geehrter Kunde,

wir bedanken uns für den Kauf dieses Produkts.

Dieses Produkt erfüllt die gesetzlichen nationalen und europäischen Anforderungen.

Um diesen Zustand zu erhalten und einen sicheren Betrieb zu gewährleisten, müssen Sie als Anwender diese Bedienungsanleitung beachten!



Diese Bedienungsanleitung gehört zu diesem Produkt. Sie enthält wichtige Hinweise zur Inbetriebnahme und Handhabung. Daran sollten Sie auch denken, wenn Sie dieses Produkt an Dritte weitergeben. Heben Sie deshalb diese Bedienungsanleitung zum Nachlesen auf!

Bei technischen Fragen wenden Sie sich bitte an:

Deutschland: [www.conrad.de](http://www.conrad.de)

Österreich: [www.conrad.at](http://www.conrad.at)

Schweiz: [www.conrad.ch](http://www.conrad.ch)

## 2. Symbol-Erklärung

---



Das Symbol mit dem Blitz im Dreieck weist auf Gefahren für Ihre Gesundheit hin, z. B. Stromschläge.

CAT I

Messkategorie I erlaubt die Nutzung des Geräts für Messungen an elektrischen und elektronischen Geräten, die nicht direkt mit Netzspannung versorgt werden (z. B. batteriebetriebene Geräte, Schutzkleinspannungen, Signal- und Steuerspannungen usw.).



Das Symbol mit dem Ausrufezeichen im Dreieck weist auf wichtige Informationen in dieser Bedienungsanleitung hin. Lesen Sie diese Informationen immer aufmerksam.



Das Pfeilsymbol weist auf besondere Informationen und Empfehlungen zur Bedienung hin.

CAT II

Messkategorie II erlaubt die Nutzung des Geräts für Messungen an elektrischen und elektronischen Geräten, die über einen Netzstecker direkt an das Niederspannungsnetz angeschlossen sind. Diese Kategorie umfasst auch alle kleineren Kategorien (z. B. CAT I zur Messung von Signal- und Steuerspannungen).



Dieses Gerät ist CE-konform und entspricht den geltenden europäischen Richtlinien.



Schutzklasse 2 (doppelte oder verstärkte Isolierung, schutzisoliert).

CAT III

Messkategorie III erlaubt die Nutzung des Geräts für Messungen innerhalb von Gebäudeinstallationen (z. B. Netzsteckdosen oder Unterverteilungen). Diese Kategorie umfasst auch alle kleineren Kategorien (z. B. CAT II zur Messung an Elektrogeräten). Der Messbetrieb in CAT III ist nur mit Messspitzen mit einer maximalen freien Kontaktlänge von 4 mm bzw. mit Abdeckkappen über den Messspitzen zulässig.



Erdpotential



## 3. Bestimmungsgemäße Verwendung

---

Bei diesem Produkt handelt es sich um ein Digital-Multimeter (DMM), bei dem die Messwerte auf einem digitalen Display angezeigt werden. Das DMM ist für den Einsatz an professionellen, industriellen und von Heimwerkern eingerichteten Stromkreisen vorgesehen, die der Messkategorie CAT III oder einer kleineren Kategorie zuzuordnen sind. Das Gerät ist ausschließlich für den Innengebrauch bestimmt. Kontakt mit Feuchtigkeit muss unbedingt vermieden werden.

Aus Sicherheits- und Zulassungsgründen dürfen Sie das Produkt nicht umbauen und/oder verändern. Sollten Sie das Produkt für andere als die zuvor beschriebenen Zwecke verwenden, kann das Produkt beschädigt werden. Eine unsachgemäße Verwendung kann außerdem zu Gefahren wie Kurzschlüsse, Brände oder elektrischen Schlägen führen. Lesen Sie sich die Bedienungsanleitung sorgfältig durch und bewahren Sie sie sicher auf. Reichen Sie das Produkt nur zusammen mit der Bedienungsanleitung an Dritte weiter.

Alle enthaltenen Firmennamen und Produktbezeichnungen sind Warenzeichen der jeweiligen Inhaber. Alle Rechte vorbehalten.

## 4. Lieferumfang

---

- Digital-Multimeter
- Messleitungen (paarweise)
- Temperaturfühler mit Punktkontakt
- 9-V-Blockbatterie
- Sicherheitshinweise
- Bedienungsanleitung (auf CD-ROM)

## 5. Aktuelle Bedienungsanleitungen

---

Laden Sie aktuelle Bedienungsanleitungen über den Link [www.conrad.com/downloads](http://www.conrad.com/downloads) herunter oder scannen Sie den abgebildeten QR-Code. Befolgen Sie die Anweisungen auf der Webseite.



## 6. Merkmale und Funktionen

---

- Messung von AC-/DC-Spannung
- Messung von AC-/DC-Strom bis 10 A.
- Tastverhältnis
- Diodentest
- Symbol für den akustischen Durchgangsprüfer
- HOLD-Funktion
- Abschaltautomatik.
- Display mit automatischer Hintergrundbeleuchtung
- Anzeige des Spitzenwerts (PEAK)
- 6000 Counts
- True RMS
- Automatischer Messbereich
- 600-V-Hochleistungssicherungen
- Messkategorie CAT III, 600 V

## 7. Sicherheitshinweise

---



Lesen Sie sich die Bedienungsanleitung sorgfältig durch und beachten Sie insbesondere die Sicherheitshinweise. Sollten Sie die in dieser Bedienungsanleitung aufgeführten Sicherheitshinweise und Informationen für einen ordnungsgemäßen Gebrauch nicht beachten, übernehmen wir keine Haftung für daraus resultierende Personen- oder Sachschäden. Darüber hinaus erlischt in solchen Fällen die Gewährleistung/Garantie.

### a) Allgemeines

- Das Produkt ist kein Spielzeug. Halten Sie es von Kindern und Haustieren fern.
- Lassen Sie das Verpackungsmaterial nicht achtlos liegen. Dieses könnte andernfalls für Kinder zu einem gefährlichen Spielzeug werden.
- Schützen Sie das Produkt vor extremen Temperaturen, direkter Sonneneinstrahlung, starken Erschütterungen, hoher Feuchtigkeit, Nässe, brennbaren Gasen, Dämpfen und Lösungsmitteln.
- Setzen Sie das Produkt keiner mechanischen Beanspruchung aus.
- Sollte kein sicherer Betrieb mehr möglich sein, nehmen Sie das Produkt außer Betrieb und schützen Sie es vor unbeabsichtigter Verwendung. Der sichere Betrieb ist nicht mehr gewährleistet, wenn das Produkt
  - sichtbare Schäden aufweist,
  - nicht mehr ordnungsgemäß funktioniert,
  - über einen längeren Zeitraum unter ungünstigen Umgebungsbedingungen gelagert wurde oder
  - erheblichen Transportbelastungen ausgesetzt wurde.
- Gehen Sie stets vorsichtig mit dem Produkt um. Stöße, Schläge oder sogar das Herunterfallen aus geringer Höhe können das Produkt beschädigen.
- Wenden Sie sich an eine Fachkraft, sollten Sie Zweifel in Bezug auf die Arbeitsweise, die Sicherheit oder den Anschluss des Geräts haben.
- Lassen Sie Wartungs-, Änderungs- und Reparaturarbeiten ausschließlich von einer Fachkraft bzw. einer zugelassenen Fachwerkstatt ausführen.
- Sollten Sie noch Fragen haben, die in dieser Bedienungsanleitung nicht beantwortet wurden, wenden Sie sich an unseren technischen Kundendienst oder anderes Fachpersonal.
- In gewerblichen Einrichtungen sind die Unfallverhütungsvorschriften des Verbandes der gewerblichen Berufsgenossenschaften für elektrische Anlagen und Betriebsmittel zu beachten.
- In Schulen, Ausbildungsstätten, Computer- oder Selbsthilfwerkstätten muss der Umgang mit Messgeräten durch geschultes Personal in verantwortungsvoller Weise überwacht werden.

### b) Angeschlossene Geräte

- Beachten Sie stets auch die Sicherheits- und Bedienungshinweise der übrigen Geräte, die an dieses Produkt angeschlossen sind.




### c) Sicherung

- Eine defekte Sicherung ist durch eine baugleiche neue Sicherung zu ersetzen. Das Reparieren oder Überbrücken einer defekten Sicherung ist nicht gestattet, da dies einen Brand verursachen oder einen tödlichen elektrischen Schlag nach sich ziehen könnte.

### d) Batterien/Akkus

- Achten Sie beim Einlegen der Batterie/des Akkus auf die richtige Polung.
- Entfernen Sie die Batterie / den Akku, wenn Sie das Gerät längere Zeit nicht verwenden, um Beschädigungen durch Auslaufen zu vermeiden. Auslaufende oder beschädigte Batterien/Akkus können bei Hautkontakt Säureverätzungen hervorrufen. Beim Umgang mit beschädigten Batterien/Akkus sollten Sie daher Schutzhandschuhe tragen.
- Bewahren Sie Batterien/Akkus außerhalb der Reichweite von Kindern auf. Lassen Sie Batterien / Akkus nicht frei herumliegen, da diese von Kindern oder Haustieren verschluckt werden könnten.
- Alle Batterien/Akkus sollten zum gleichen Zeitpunkt ersetzt werden. Das Mischen von alten und neuen Batterien/Akkus im Gerät kann zum Auslaufen der Batterien/Akkus und zur Beschädigung des Geräts führen.
- Nehmen Sie keine Batterien / Akkus auseinander, schließen Sie sie nicht kurz und werfen Sie sie nicht ins Feuer. Versuchen Sie niemals, nicht aufladbare Batterien aufzuladen. Es besteht Explosionsgefahr!

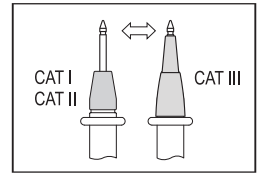
### e) Multimeter

- Nehmen Sie das Messgerät niemals unmittelbar nachdem es von einer kalten in eine warme Umgebung gebracht wurde in Betrieb. Das dabei entstehende Kondenswasser kann zu irreparablen Schäden am Produkt führen. Lassen Sie das Produkt deshalb stets zuerst auf Zimmertemperatur kommen.
- Vergewissern Sie sich vor jeder Messung, dass das Multimeter auf die richtige Funktion eingestellt ist.
- Um einen elektrischen Schlag zu vermeiden, sollten Sie während der Messung weder direkt noch indirekt mit den Anschlüssen/Messpunkten in Berührung kommen. Überprüfen Sie das Messgerät vor jeder Messung auf Beschädigungen. Führen Sie auf keinen Fall Messungen durch, wenn die Schutzisolierung beschädigt (eingerissen, abgerissen usw.) ist.
- Sehen Sie von der Verwendung während eines Gewitters unbedingt ab.
- Verwenden Sie das Produkt nicht in unmittelbarer Nähe von starken magnetischen oder elektromagnetischen Feldern, Sendeantennen oder HF-Generatoren. Messergebnisse könnten andernfalls erheblich beeinträchtigt werden.
- Sobald die Anzeige für eine geringe Ladekapazität der Batterie/des Akkus erscheint, sollten Sie die Batterie ersetzen bzw. den Akku wieder aufladen, um sicherzustellen, dass Sie stets genaue Messergebnisse erhalten.
- Beachten Sie die Angaben, die sich neben den Warnschildern  an den Anschlüssen für die Messleitungen befinden. Die gemessene Spannung oder der gemessene Strom darf die vermerkten Werte nicht überschreiten!
- Verwenden Sie das Messgerät unter keinen Umständen bei geöffnetem Gehäuse. **!LEBENSGEFAHR!**



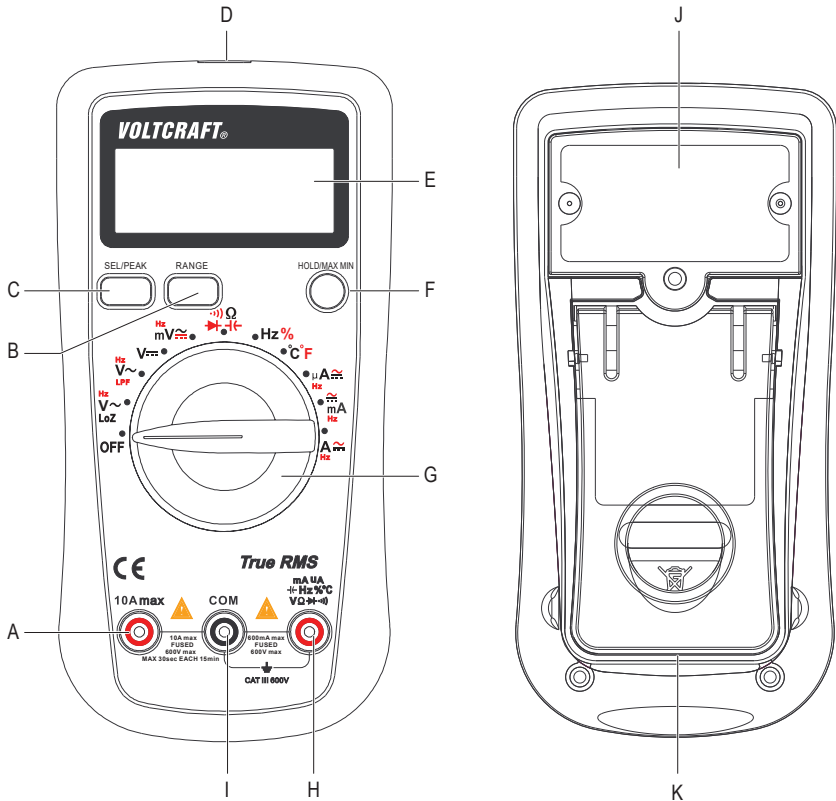
## f) Messspitzen

- Die Kabel der Messspitzen sind in einer Art und Weise gefertigt, dass sich ihr Verschleiß deutlich erkennen lässt. Bei Beschädigung wird eine zweite Isolierschicht in einer anderen Farbe sichtbar. Tritt dieser Fall ein, ist die Verwendung des Messzubehörs nicht mehr gestattet und für einen entsprechenden Ersatz zu sorgen.
- Achten Sie während der Messung darauf, die Messspitzen ausschließlich an den gekennzeichneten Griffflächen zu umfassen.
- Bei Verwendung der Messspitzen ohne Abdeckkappen dürfen Messungen zwischen dem Messgerät und dem Erdpotential nicht oberhalb der Messkategorie CAT II durchgeführt werden.
- Bei Messungen in der Messkategorie CAT III, dürfen die Messspitzen nur mit daran angebrachten Abdeckkappen (max. 4 mm freie Kontaktlänge) verwendet werden, um unbeabsichtigte Kurzschlüsse während der Messung zu vermeiden. Die Abdeckkappen sind im Lieferumfang enthalten.
- Die Messspitzen müssen bei jeder Änderung der Messfunktion vom zu messenden Objekt getrennt werden.
- Die Spannung zwischen den Anschlusspunkten des Messgeräts und dem Erdpotential darf 600 V (DC/AC) in CAT III nicht überschreiten.
- Lebensgefahr durch einen elektrischen Schlag! Seien Sie besonders vorsichtig, wenn Sie mit Wechsel- oder Gleichspannungen von über 33 V bzw. 70 V arbeiten!



# 8. Bedienelemente und Komponenten

## a) Übersicht



A 10 A max-Buchse

B Taste RANGE

C Taste SEL/PEAK

D Sensor für automatische Hintergrundbeleuchtung

E Display

F Taste HOLD/MAX MIN

G Funktionswahlschalter

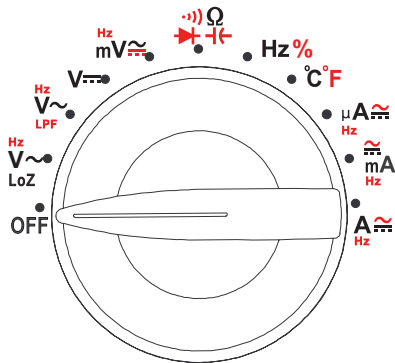
H mA UA  
Hz %C  
VΩ symbol-Buchse

I COM-Buchse

J Batterie-/Akkufachabdeckung

K Ausklappbarer Standfuß

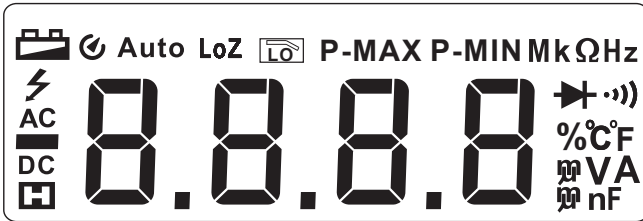
## b) Funktionswahlschalter



- Mit dem Wahlschalter wählen Sie zwischen den Funktionen.
- Die Option „Auto“ für die automatische Festlegung des Messbereichs ist für die meisten der verfügbaren Messfunktionen aktiviert.
- Einige Funktionen sind mit Unterfunktionen belegt, die rot gekennzeichnet sind und durch Drücken der Taste **SEL/PEAK** verwendet werden können.
- Bringen Sie den Funktionswahlschalter bei Nichtgebrauch stets in die Stellung „OFF“.

Funktion	Beschreibung
$V\sim$ , $V\text{---}$ , $mV\text{---}$	Messung von AC-/DC-Spannung
$\Omega$	Messung des Widerstands
$\rightarrow $	Diodentest
$\dots)$	Durchgangsprüfung
$\text{---} $	Messung der Kapazität
$\text{Hz}$	Messung der Frequenz
$\%$	Messung des Tastverhältnisses
$^{\circ}\text{C}/^{\circ}\text{F}$	Messung der Temperatur
$\mu\text{A}\text{---}$ , $\text{mA}\text{---}$ , $\text{A}\text{---}$	Messung von AC-/DC-Strom und Frequenz
$\text{LPF } V\sim$	Messung von Wechselfeldspannung mit Tiefpassfilter
$\text{LoZ } V\sim$	Messung von Wechselfeldspannung mit niedriger Impedanz
<b>OFF</b>	Ausschalten

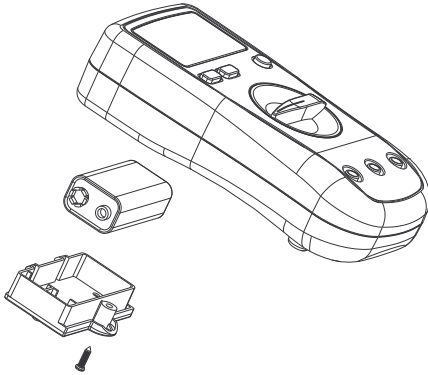
# 9. Display und Symbole




Symbol	Beschreibung
	Niedrige Batterie- bzw. Akkukapazität
	Abschaltautomatik
Auto	Automatischer Messbereich
	Messung mit Tiefpassfilter
LoZ	Messung mit niedriger Impedanz
P-MAX/P-MIN	Messung der Spitzenwerte
MAX/MIN	Größter/kleinster Messwert
	Messwert wird vorübergehend dauerhaft angezeigt
	Hochspannung
AC	Wechselspannung erkannt
DC	Gleichspannung erkannt
mV, V	Einheiten der elektrischen Spannung: Millivolt, Volt
µA, mA, A	Einheiten der elektrischen Stromstärke: Mikroampere, Milliampere, Ampere
Ω, kΩ, MΩ	Einheiten des elektrischen Widerstands: Ohm, Kiloohm, Megaohm
nF, µF, mF	Einheiten der elektrischen Kapazität: Nanofarad, Mikrofarad, Millifarad
Hz, kHz, Mhz	Einheiten der Frequenz: Hertz, Kilohertz, Megahertz
%	Messung des Tastverhältnisses
OL	Keine Kontinuität (Schaltung unterbrochen) oder Widerstand übersteigt Höchstwert.

## 10. Einsetzen/Ersetzen der Batterie bzw. des Akkus

---





Schalten Sie vor dem Öffnen der hinteren Abdeckung die Stromversorgung zur Schaltung aus und trennen Sie die Messleitungen sowohl von den Eingangsanschlüssen als auch von der Schaltung.

1. Beträgt die Spannung der Batterie/des Akkus  $\leq 6 \text{ V} \pm 0,2 \text{ V}$ , wird das Symbol  für eine geringe Ladekapazität der Batterie/des Akkus im Display angezeigt.
2. Bringen Sie daraufhin den Funktionswahlschalter in die Stellung „OFF“ und entfernen Sie die Messleitungen von den Eingangsanschlüssen.
3. Anschließend können Sie die Schraube herausdrehen, das Batterie-/Akkufach sicher entfernen und die Batterie austauschen bzw. den Akku aufladen.

## 11. Inbetriebnahme und Verwendung

---



Ersetzen Sie die Batterie durch eine neue bzw. laden Sie den Akku wieder auf, sobald das Symbol  für einen niedrigen Batterie-/Akkuzustand eingeblendet wird. Beachten Sie die Angaben neben den Warningschildern , die sich neben den Anschlüssen für die Messleitungen des DMM befinden. Die gemessene Spannung oder der gemessene Strom darf die vermerkten Werte nicht überschreiten!

Vergewissern Sie sich, dass das DMM ordnungsgemäß funktioniert, indem Sie es an einer Ihnen bekannten Spannungsquelle testen.

Um unverfälschte Messergebnisse zu erhalten, sollten Sie stets sicherzustellen, dass sowohl die Messspitzen als auch sämtliche Kontaktflächen frei von Verunreinigungen oder anderweitigen Rückständen sind.

### a) Einschalten

- Einschalten: Bringen Sie den Funktionswahlschalter in die Stellung der gewünschten Messfunktion.
- Ausschalten: Bringen Sie den Funktionswahlschalter in die Stellung „OFF“. Schalten Sie das Messgerät bei Nichtgebrauch immer aus.





### c) Messung von AC-Spannung mit niedriger Impedanz (LoZ)

Die LoZ-Messfunktion ermöglicht das Messen von Wechselspannungen „AC“ mit niedriger Impedanz (etwa 300 k $\Omega$ ). Durch den geringeren Innenwiderstand des Messgeräts werden Messabweichungen, wie Sie z. B. bei Phantomspannungen auftreten, reduziert.

→ Die Eingangsimpedanz beträgt etwa 300 M $\Omega$  und führt somit zu einer geringen Belastung der Schaltung.

1. Bringen Sie zunächst den Funktionswahlschalter in die Stellung „LoZ V $\sim$ “.
2. Schließen Sie nun die Messleitungen an die Anschlüsse an.
  - Die rote Messleitung muss an den  $\overset{\text{mA}}{\text{V}}$   $\overset{\text{uA}}{\text{Hz}} \overset{\text{C}}{\%}$  Anschluss angeschlossen werden.
  - Die schwarze Messleitung ist an den **COM**-Anschluss anzuschließen.
3. Schließen Sie dann die Messspitzen an die richtigen Prüfstellen in der Schaltung an.
  - Rot: Pluspol „+“.
  - Schwarz: Minuspol „-“.
4. Die Spannungswerte können jetzt vom Display abgelesen werden.
  - Bei dem angezeigten Spannungswert handelt es sich um den tatsächlichen Effektivwert.
  - Warten Sie drei Minuten lang, bevor Sie eine weitere Messung durchführen.
5. Trennen Sie nach Abschluss der Messung die Messleitungen vom Gerät und bringen Sie den Funktionswahlschalter in die Stellung „OFF“.

## d) Messung des Widerstands ( $\Omega$ )



Stellen Sie sicher, dass alle Schaltungsteile, Schaltkreise, Komponenten und anderen Messobjekte von der Spannungsversorgung getrennt und vollständig entladen sind.

1. Bringen Sie zunächst den Funktionswahlschalter in die Stellung „ $\Omega$ “.
  2. Drücken Sie viermal hintereinander auf die **SEL**-Taste, um die Funktion für die Messung des Widerstands auszuwählen. Im Display erscheint daraufhin das Symbol „ $\Omega$ “.
  3. Mit einem Druck auf die Taste **RANGE** wechseln Sie zwischen den Messbereichen (erkennbar an der Verschiebung der Dezimalstelle).
  4. Schließen Sie nun die Messleitungen an die Anschlüsse an.
    - Die rote Messleitung muss an den  $\frac{mA}{V} \frac{uA}{\Omega}$ -Anschluss angeschlossen werden.
    - Die schwarze Messleitung ist an den **COM**-Anschluss anzuschließen.
  5. Schließen Sie dann die Messspitzen an die richtigen Prüfstellen in der Schaltung an.
    - Rot: Pluspol „+“.
    - Schwarz: Minuspol „-“.
- Prüfen Sie die Leitungen auf Durchgang, indem Sie die beiden Messleitungen miteinander verbinden. Der Impedanzwert sollte  $\leq 0,5 \Omega$  (Eigenimpedanz der Messleitungen) betragen. Beträgt der Wert  $\geq 0,5 \Omega$ , überprüfen Sie die Verbindungen zwischen Anschlüssen und Messleitungen und inspizieren beide auf mögliche Schäden.
6. Die Spannungswerte können jetzt vom Display abgelesen werden.
    - Erscheint „OL“ im Display, wurde der maximale Messbereich überschritten oder die Schaltung ist unterbrochen.
    - Bei der Messung hoher Widerstände ist es ganz normal, dass einige Sekunden vergehen, bis sich die Messwerte stabilisiert haben.
  7. Trennen Sie nach Abschluss der Messung die Messleitungen vom Gerät und bringen Sie den Funktionswahlschalter in die Stellung „OFF“.

## e) Durchgangsprüfung (→))



Stellen Sie sicher, dass alle Schaltungsteile, Schaltkreise, Komponenten und anderen Messobjekte von der Spannungsversorgung getrennt und vollständig entladen sind.

1. Bringen Sie zunächst den Funktionswahlschalter in die Stellung „ $\rightarrow))\Omega$ “.
2. Drücken Sie dreimal hintereinander auf die **SEL**-Taste, um die Funktion für die Durchgangsprüfung auszuwählen. Im Display erscheint daraufhin das Symbol „ $\Omega \rightarrow))$ “.
3. Schließen Sie nun die Messleitungen an die Anschlüsse an.
  - Die rote Messleitung muss an den  $\frac{mA}{V}\frac{UA}{\Omega}$  Anschluss angeschlossen werden.
  - Die schwarze Messleitung ist an den **COM**-Anschluss anzuschließen.
4. Schließen Sie dann die Messspitzen an die richtigen Prüfstellen in der Schaltung an.
5. Bei einem Widerstand von  $\leq 30 \Omega$  werden Sie durch einen Signalton darauf hingewiesen, dass die Messpunkte elektrisch miteinander verbunden sind.
  - Widerstände von  $\leq 600 \Omega$  entsprechen hierbei dem zulässigen Messbereich.
  - Erscheint „OL“ im Display, wurde der maximale Messbereich überschritten oder die Schaltung ist unterbrochen.
6. Trennen Sie nach Abschluss der Messung die Messleitungen vom Gerät und bringen Sie den Funktionswahlschalter in die Stellung „OFF“.

## f) Diodentest (→))



Stellen Sie sicher, dass alle Schaltungsteile, Schaltkreise, Komponenten und anderen Messobjekte von der Spannungsversorgung getrennt und vollständig entladen sind.

Das Gerät erzeugt eine Testspannung von etwa 3 V.

1. Bringen Sie zunächst den Funktionswahlschalter in die Stellung „ $\rightarrow))\Omega$ “.
2. Drücken Sie zweimal auf die **SEL**-Taste, um die Funktion für den Diodentest auszuwählen. Im Display erscheint daraufhin das Symbol „ $\rightarrow))$ “.
3. Schließen Sie nun die Messleitungen an die Anschlüsse an.
  - Die rote Messleitung muss an den  $\frac{mA}{V}\frac{UA}{\Omega}$  Anschluss angeschlossen werden.
  - Die schwarze Messleitung ist an den **COM**-Anschluss anzuschließen.
4. Prüfen Sie die Leitungen auf Durchgang, indem Sie die beiden Messleitungen miteinander verbinden. Hierbei sollte Ihnen ein Spannungswert von 0,000 V angezeigt werden.
5. Schließen Sie dann die Messspitzen an die richtigen Prüfstellen der Diode an.
  - Erscheint „OL“ im Display, wurde die Polung vertauscht oder die Schaltung weist eine Unterbrechung auf.
  - Der in Durchlassrichtung gemessene Spannungsabfall beträgt in etwa 500 – 800 mV.
6. Trennen Sie nach Abschluss der Messung die Messleitungen vom Gerät und bringen Sie den Funktionswahlschalter in die Stellung „OFF“.

## g) Messung der Kapazität



Stellen Sie sicher, dass alle Schaltungsteile, Schaltkreise, Komponenten und anderen Messobjekte von der Spannungsversorgung getrennt und vollständig entladen sind.

Beachten Sie bei Elektrolytkondensatoren unbedingt die Polarität.

1. Bringen Sie zunächst den Funktionswahlschalter in die Stellung  $\Omega$ .
2. Drücken Sie einmal kurz auf die **SEL**-Taste, um die Funktion für die Messung der Kapazität auszuwählen. Im Display erscheint daraufhin das Symbol „nF“ oder die Kapazität.
3. Schließen Sie nun die Messleitungen an die Anschlüsse an.
  - Die rote Messleitung muss an den  $\frac{mA}{\Omega}$  Anschluss angeschlossen werden.
  - Die schwarze Messleitung ist an den **COM**-Anschluss anzuschließen.
4. Schließen Sie dann die Messspitzen an die richtigen Prüfstellen des Kondensators an.
  - Beachten Sie bei Elektrolytkondensatoren stets die Polarität.
  - Erscheint „OL“ im Display, wurde die Polung vertauscht oder die Schaltung weist einen Kurzschluss auf.
  - Warten Sie einen Moment, bis sich der angezeigte Wert stabilisiert hat. Bei der Messung von Widerständen  $>40 \mu F$  nimmt dies in der Regel einige Sekunden in Anspruch.
5. Trennen Sie nach Abschluss der Messung die Messleitungen vom Gerät und bringen Sie den Funktionswahlschalter in die Stellung „OFF“.

## h) Messung der Frequenz (>10 Hz) / des Tastverhältnisses (%)



**Diese Messfunktion ist nicht zur Messung von Netzstrom geeignet!**

Das DMM kann zur Messung und Anzeige der Anzahl von Schwingungsperioden bis 1 MHz verwendet werden. Die maximale Eingangsamplitude beträgt 30 Veff.

Beachten Sie die in den technischen Daten aufgeführten zulässigen Eingangsfrequenzen.

1. Bringen Sie zunächst den Funktionswahlschalter in die Stellung „Hz%“. Im Display erscheint daraufhin das Einheitenzeichen „Hz“.
2. Drücken Sie einmal kurz auf die **SEL**-Taste, um zwischen den Funktionen für die Messung der Frequenz „Hz“ und des Tastverhältnisses „%“ zu wählen.

➔ Messung der Frequenz: Mit einem Druck auf die Taste **RANGE** wechseln Sie zwischen den Messbereichen (erkennbar an der Verschiebung der Dezimalstelle).

3. Schließen Sie nun die Messleitungen an die Anschlüsse an.
  - Die rote Messleitung muss an den  $\frac{mA}{\Omega}$  Anschluss angeschlossen werden.
  - Die schwarze Messleitung ist an den **COM**-Anschluss anzuschließen.

4. Schließen Sie dann die Messspitzen an die richtigen Prüfstellen in der Schaltung an.

➔ Messung des Tastverhältnisses: Die Schwingungsdauer der positiven Halbwelle wird in Prozent angezeigt. Bei einem Wert von 50 %, handelt es sich um einen sinusförmigen Verlauf der Kurve.

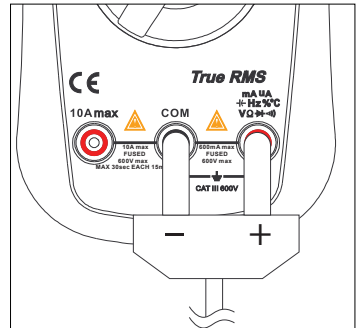
5. Trennen Sie nach Abschluss der Messung die Messleitungen vom Gerät und bringen Sie den Funktionswahlschalter in die Stellung „OFF“.

## i) Messung der Temperatur



Achten Sie darauf, dass der Temperaturfühler nicht nass wird!

1. Bringen Sie zunächst den Funktionswahlschalter in die Stellung „°C°F“.
2. Drücken Sie einmal kurz auf die **SEL**-Taste, um zwischen den verfügbaren Temperatureinheiten umzuschalten. Im Display erscheint daraufhin „°C“ bzw. „°F“.
3. Schließen Sie nun das Thermoelement Typ K an die Anschlüsse an.
  - Der Leiter „**TEMP +**“ muss an den  $\frac{mA}{\Omega}$  Anschluss angeschlossen werden.
  - Der Leiter „**COM -**“ ist an den **COM**-Anschluss anzuschließen.
4. Messen Sie dann die Temperatur an der Messspitze des Fühlers.
  - Beim Einschalten des DMM erscheint zunächst „OL“ im Display.
  - Die gemessene Temperatur muss  $<400\text{ }^{\circ}\text{C}$  /  $<752\text{ }^{\circ}\text{F}$  ( $^{\circ}\text{F} = ^{\circ}\text{C} \times 1,8 + 32$ ) betragen.
5. Trennen Sie nach Abschluss der Messung die Messleitungen vom Gerät und bringen Sie den Funktionswahlschalter in die Stellung „OFF“.



## j) Messung des Stroms / der Frequenz (40 – 400 Hz)



Diese Messfunktion ist zur Messung von Netzstrom geeignet.

Schalten Sie stets zuerst die Stromversorgung der Schaltung aus, bevor Sie das DMM zur Messung in Reihe daran anschließen, um mögliche elektrische Schläge, Brände oder Verletzungen zu vermeiden.

Sollte Ihnen der Messbereich des zu messenden Stroms unbekannt sein, beginnen Sie immer mit dem höchsten Messbereich und wechseln bei Bedarf in die darunter liegenden Bereiche.

Beachten Sie, dass sich in den Eingangsanschlüssen „10A max“ und „mA  $\mu$ A“ jeweils eine Sicherung befindet. Schließen Sie die Messleitungen daher nicht an Parallelschaltungen an.

Liegen die Messwerte außerhalb des Messbereichs ( $>10$  A), werden Sie durch einen Signalton darauf hingewiesen.

Messungen an Schaltungen, die eine Stromstärke von  $>5$  A aufweisen, dürfen nur für max. 30 Sekunden und in Abständen von 15 Minuten durchgeführt werden.

1. Bringen Sie den Funktionswahlschalter in die Stellung  $\mu$ A $\approx$ , mA $\approx$  oder A $\approx$ . Im Display erscheint daraufhin die entsprechende Messeinheit.
2. Drücken Sie einmal kurz auf die SEL-Taste, um zwischen den Funktionen für die Messung des Gleichstroms „DC“, des Wechselstroms „AC“ oder der Frequenz „Hz“ zu wählen.
3. Schließen Sie nun die Messleitungen an die Anschlüsse an.
  - Die rote Messleitung muss an den  $\overset{\text{mA } \mu\text{A}}{\text{Hz } \% \text{C}}$  oder den 10A max-Anschluss angeschlossen werden.
  - Die schwarze Messleitung ist an den COM-Anschluss anzuschließen.
4. Schließen Sie dann die Messspitzen in Reihe an die Schaltung an.
5. Die Werte können jetzt vom Display abgelesen werden.
  - Gleichstrom: Die Polarität wird zusammen mit dem gemessenen Wert angezeigt.
  - Wechselstrom: Bei der Messung von Wechselstrom erhalten Sie stets die tatsächlichen Effektivwerte.
  - Frequenz: Der Messbereich beträgt 40 – 400 Hz (Eingangsamplitude  $\geq$  Bereich  $\times$  50 %).
6. Trennen Sie nach Abschluss der Messung die Messleitungen vom Gerät, trennen Sie die Schaltung von der Stromversorgung und bringen Sie den Funktionswahlschalter in die Stellung „OFF“.

## 12. Zusatzfunktionen

### **Tasteneingabe erfolgreich:**

- Kurzer Tastendruck = weniger als zwei Sekunden.
- Langer Tastendruck = mehr als zwei Sekunden gedrückt halten.

### a) Zugriff auf Unterfunktionen

Die meisten der Messfunktionen, deren Beschriftung Sie um den Funktionswahlschalter herum finden, sind mit Unterfunktionen belegt und rot hervorgehoben. Um zwischen den einzelnen Unterfunktionen umzuschalten, drücken Sie wiederholt kurz auf die **SEL**-Taste.

### b) Messbereich

Durch Drücken der Taste **RANGE** legt das DMM nicht mehr automatisch den Messbereich fest und ermöglicht es Ihnen, den Bereich manuell einzustellen.

Dieser Modus steht Ihnen jedoch nur bei den folgenden Messfunktionen zur Verfügung:  $V_{\sim}$ ,  $V_{\overline{\sim}}$ ,  $\Omega$ , Hz,  $\mu A_{\overline{\sim}}$ , mA  $\overline{\sim}$  und  $A_{\overline{\sim}}$ .

- Wechsel in den manuellen Betrieb: Drücken Sie einmal kurz auf die **RANGE**-Taste.
  - Im Display erscheint daraufhin „Auto“.
  - Mit einem Druck auf die Taste **RANGE** wechseln Sie zwischen den Messbereichen (erkennbar an der Verschiebung der Dezimalstelle).
- Beenden des manuellen Betriebs: Sobald Sie die **RANGE**-Taste gedrückt halten oder den Funktionswahlschalter in eine andere Stellung bringen, wird der manuelle Betrieb beendet und „Auto“ erscheint wieder im Display.

### c) HOLD-Funktion

Mit dieser Funktion können Sie den angezeigten Wert „einfrieren“, d.h. er wird länger auf dem Display angezeigt, so dass Sie mehr Zeit zum Ablesen oder Protokollieren haben.



Stellen Sie beim Prüfen stromführender bzw. unter Spannung stehender Leitungen sicher, dass diese Funktion vor Beginn der Messung deaktiviert ist. Andernfalls lässt sich der tatsächliche Wert nicht feststellen.

- Mit einem kurzen Druck auf die **HOLD**-Taste aktivieren bzw. deaktivieren Sie die Funktion.
- Ist die HOLD-Funktion aktiv, werden Sie durch das **H**-Symbol im Display darauf hingewiesen.



## d) Spitzenwerte

- Mit dieser Funktion haben Sie die Möglichkeit, schnellere Signalereignisse als mit der normalen Min/Max-Funktion zu erfassen. So können selbst Eingangsänderungen, die gerade einmal eine Millisekunde oder länger dauern, zuverlässig protokolliert werden.
- Dieser Modus steht Ihnen jedoch nur bei den folgenden Messfunktionen zur Verfügung:  $V_{\sim}$ ,  $mV_{\sim}$ ,  $\mu A_{\sim}$ ,  $mA_{\sim}$  und  $A_{\sim}$ .
- Um den Modus zur Erfassung von Spitzenwerten zu aktivieren bzw. zu deaktivieren, halten Sie die **PEAK**-Taste gedrückt.
- Um zwischen den Werten für „P-MAX“ und „P-MIN“ umzuschalten, genügt ein kurzer Druck auf die **PEAK**-Taste.

## e) Höchst-/Tiefstwerte


Diese Funktion ermöglicht das Speichern und Anzeigen von Höchst- oder Tiefstwerten, die sich aus einer Messreihe ergeben. Die automatische Festlegung des Messbereichs ist in diesem Modus deaktiviert.

- Dieser Modus steht Ihnen jedoch nur bei den folgenden Messfunktionen zur Verfügung:  $LoZV_{\sim}$ ,  $LPFV_{\sim}$ ,  $V_{\sim}$ ,  $V_{\sim}$ ,  $mV_{\sim}$ ,  $\Omega$ ,  $\mu A_{\sim}$ ,  $mA_{\sim}$ ,  $A_{\sim}$  und  $^{\circ}C/^{\circ}F$ .
- Wählen Sie vor der Nutzung dieser Funktion stets zuerst den richtigen Messbereich, um sicherzustellen, dass die MAX-/MIN-Messwerte den Messbereich nicht über- bzw. unterschreiten.
- Bei den erfassten Werten handelt es sich um jene, die seit dem Zeitpunkt der Aktivierung des Modus aufgezeichnet wurden. Eingangsänderungen, die mehr als 100 Millisekunden dauern, werden zuverlässig protokolliert.
- Um den Modus zur Anzeige und Speicherung der Höchst- und Tiefstwerte zu aktivieren bzw. zu deaktivieren, halten Sie die **MAX MIN**-Taste gedrückt.
- Drücken Sie einmal kurz auf die **MAX MIN**-Taste, um zwischen den Messwerten umzuschalten.
  - Höchstwert: Im Display wird **MAX** angezeigt.
  - Tiefstwert: Im Display wird **MIN** angezeigt.


## f) Abschaltautomatik

Bei der Abschaltautomatik handelt es sich um eine effektive Energiesparfunktion. Bei Aktivierung versetzt sich das Gerät automatisch in den Ruhezustand, wenn etwa 15 Minuten lang keine Betätigung der Tasten erfolgt. Drücken Sie eine beliebige Taste oder verwenden Sie den Funktionswahlschalter, um das Gerät wieder in Betrieb zu nehmen.

### Deaktivierung der Abschaltautomatik

1. Bringen Sie den Funktionswahlschalter in die Stellung „**OFF**“.
2. Bringen Sie nun den Funktionswahlschalter, während Sie die Taste **SEL/PEAK** gedrückt halten, in eine beliebige andere Stellung.
3. Das -Symbol wird daraufhin ausgeblendet.

### Aktivierung der Abschaltautomatik

- Starten Sie dazu das Gerät neu, indem Sie den Funktionswahlschalter in die Stellung „**OFF**“ und anschließend in die Stellung „**ON**“ bringen.
- Das -Symbol erscheint daraufhin wieder im Display.

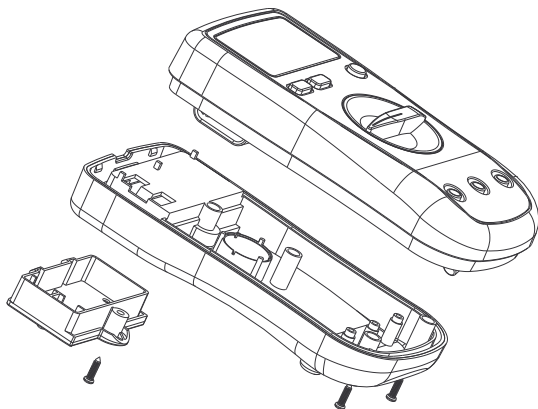
## g) Automatische Hintergrundbeleuchtung

Fällt die Umgebungslichtstärke unter einen bestimmten Schwellenwert, schaltet sich die Hintergrundbeleuchtung automatisch EIN (Dauer: 30 Sek.). Bei ausreichender Helligkeit schaltet sich die Hintergrundbeleuchtung automatisch wieder AUS.

# 13. Austauschen der Sicherung



Verwenden Sie das Messgerät unter keinen Umständen bei geöffnetem Gehäuse. **!LEBENSGEFAHR!**



1. Bringen Sie zunächst den Funktionswahlschalter in die Stellung „OFF“.
2. Trennen Sie die Messleitungen von den Eingangsanschlüssen.
3. Drehen Sie nun die Schraube am Batterie-/ Akkufach heraus und entfernen Sie die Abdeckung.
4. Drehen Sie dann die Schrauben der Gehäuserückseite heraus.
5. Ersetzen Sie die defekte Sicherung durch eine neue Sicherung desselben Typs und derselben Spezifikationen. Die genauen Angaben dazu finden Sie im Abschnitt „Technische Daten“.
6. Bringen Sie anschließend die Gehäuserückseite und die Abdeckung sicher wieder an.

# 14. Problembehandlung

Problem	Mögliche Ursache	Behebung
Das DMM lässt sich nicht einschalten.	Die Kapazität der Batterie oder des Akkus ist aufgebraucht.	Ersetzen Sie die Batterie durch eine neue bzw. laden Sie den Akku wieder auf.
Es lässt sich keine Änderung der Werte feststellen.	Haben Sie möglicherweise die falsche Messfunktion (AC/DC) aktiviert?	Überprüfen Sie das Display (AC/DC) und wechseln Sie ggf. die Funktion.
	Verwenden Sie die falschen Messleitungen?	Überprüfen Sie die Anschlussbelegung bzw. den Anschluss der Messleitungen.
	Ist die HOLD-Funktion aktiv?	Deaktivieren Sie die HOLD-Funktion.
Es ist keine Messung im Messbereich A möglich.	Ist die Sicherung des A max-Anschlusses defekt?	Überprüfen Sie die 10 A F2-Sicherung des Anschlusses.
Es ist keine Messung im Messbereich mA/μA möglich.	Ist die Sicherung des mA/μA-Anschlusses defekt?	Überprüfen Sie die 0,6 A F1-Sicherung des Anschlusses.

# 15. Wartung und Reinigung

---

## a) Reinigung



Verwenden Sie keine aggressiven Reinigungsmittel, Alkohol oder andere chemische Lösungsmittel, da diese zu Schäden am Gehäuse und zu Fehlfunktionen führen können.

- Trennen Sie das Produkt vor jeder Reinigung von der Stromversorgung.
- Verwenden Sie zum Reinigen des Produkts ein trockenes, faserfreies Tuch.
- Sollte das Gerät eine Störung aufweisen, sehen Sie von der weiteren Verwendung unbedingt ab und schicken Sie es zur Wartung ein. Wartungs- und Servicearbeiten dürfen nur von qualifiziertem Fachpersonal durchgeführt werden.

## b) Wartung

- Das DMM sollte einmal jährlich kalibriert werden, damit die höchstmögliche Messgenauigkeit gewährleistet ist.
- Das DMM erfordert bis auf den Austausch der Batterie/des Akkus und der Sicherungen keinerlei Wartung durch den Nutzer.
- Überprüfen Sie das Gerät und die Messleitungen vor jedem Einsatz auf Anzeichen von Verschleiß und Beschädigung.

# 16. Entsorgung

---

## a) Produkt



Elektronische Geräte sind Wertstoffe und gehören nicht in den Hausmüll. Entsorgen Sie das Produkt am Ende seiner Lebensdauer gemäß den geltenden gesetzlichen Bestimmungen.



Entnehmen Sie evtl. eingelegte Batterien/Akkus und entsorgen Sie diese getrennt vom Produkt.

## b) Batterien/Akkus



Sie als Endverbraucher sind gesetzlich (Batterieverordnung) zur Rückgabe aller gebrauchten Batterien/Akkus verpflichtet; Eine Entsorgung im Hausmüll ist untersagt.

Schadstoffhaltige Batterien/Akkus sind mit dem nebenstehenden Symbol gekennzeichnet, das auf das Verbot der Entsorgung über den Hausmüll hinweist. Die Bezeichnungen für die enthaltenen Schwermetalle sind: Cd = Cadmium, Hg = Quecksilber, Pb = Blei (die Bezeichnung steht auf den Batterien/Akkus z.B. unter dem links abgebildeten Mülltonnen-Symbol).

Ihre verbrauchten Batterien/Akkus können Sie unentgeltlich bei den Sammelstellen Ihrer Gemeinde, unseren Filialen oder überall dort abgeben, wo Batterien/Akkus verkauft werden!

Sie erfüllen damit die gesetzlichen Verpflichtungen und leisten Ihren Beitrag zum Umweltschutz.

# 17. Technische Daten

---

## a) Allgemeines

Spannungsversorgung .....	9-V-Blockbatterie (6F22, NEDA 1604 oder identischer Typ)
Betriebs-/Batterielaufzeit .....	etwa 120 Std. (bei ausgeschalteter Hintergrundbeleuchtung)
Impedanzmessung (Eingang).....	etwa 10 M $\Omega$ (600 mV: $\geq$ 1000 M $\Omega$ )
Anzeigegegenauigkeit .....	6000 Counts (maximal darstellbare Zahl)
Aktualisierungsrate .....	2 – 3 Mal pro Sekunde
Temperaturmessbereich .....	-40 bis +400 °C (-40 bis +752 °F)
Messverfahren AC .....	True RMS
Länge der Messleitungen .....	jeweils etwa 80 cm
Anzeige für niedrigen Batterie-/Akkustand .....	$\leq$ 6 V $\pm$ 0,2 V
Durchmesser des Messanschlusses .....	19 mm (COM-V)
Abschaltautomatik .....	Aktivierung nach etwa 15 Minuten
Dauer der HOLD-Funktion.....	max. 15 Minuten
Messkategorie .....	$\leq$ CAT III (bis 600 V)
Verschmutzungsgrad.....	2
Gleichspannung.....	max. 600,0 V/DC
Wechselspannung .....	max. 600,0 V/AC
Gleichstrom .....	max. 10,0 A/DC
Wechselstrom.....	max. 10,0 A/AC
Widerstand .....	max. 60 M $\Omega$
Kapazität .....	max. 60 mF
Betriebstemperatur .....	0 bis +40 °C
Lagertemperatur .....	-10 bis +50 °C
Betriebs-/Lagerbedingungen .....	0 bis +30 °C: $\leq$ 75 % rF (nicht kondensierend) +30 bis +40 °C: $\leq$ 50 % rF (nicht kondensierend)
Betriebshöhe .....	max. 2000 m über dem Meeresspiegel
Abmessungen (B x H x T): .....	75 x 150,6 x 38 mm
Gewicht.....	etwa 221 g (ohne Batterie/Akku)

## b) Sicherungen

F1-Sicherung .....	$\varnothing$ 6 x 32 mm, 0,6 A, H600 V, FF Schutz des Eingangsanschlusses ( $\mu$ A, mA)
F2-Sicherung .....	$\varnothing$ 6 x 25 mm, 10 A, H600 V, FF Schutz des Eingangsanschlusses (A)

### c) Messtoleranzen

Messgenauigkeit:  $\pm$  (% vom Wert + Anzahl der Counts)

Die Messgenauigkeit ist unter den folgenden Bedingungen ein Jahr lang garantiert:

- Umgebungstemperatur:  $+3\text{ °C}$  ( $\pm 5\text{ °C}$ ),  $\leq 75\%$  rF (nicht kondensierend)
- Betriebstemperatur\*:  $+18$  bis  $+28\text{ °C}$  ( $\pm 1\text{ °C}$ )

\*Außerhalb dieses Temperaturbereichs gilt der folgende Temperaturkoeffizient:  $+0,1 \times$  (angegebene Genauigkeit) /  $^{\circ}\text{C}$ .

Beachten Sie, dass die Messung erheblich beeinträchtigt werden kann, wenn das Gerät in einem hochfrequenten elektromagnetischen Feld betrieben wird.

### d) Messung der Kapazität

Bereich	Auflösung	Genauigkeit
6,000 nF	1 pF	$\pm (5\% + 10)$
60,00 nF – 600,0 $\mu\text{F}$	10 pF – 0,1 $\mu\text{F}$	$\pm (4\% + 7)$
6,000 mF – 60,00 mF	1 $\mu\text{F}$ – 10 $\mu\text{F}$	$\pm 13\%$
Überlastschutz: 600 V		

### e) Durchgangsprüfung (↔) und Diodentest (→|)

Bereich	Auflösung	Anmerkung
↔)	0,1 $\Omega$	<ul style="list-style-type: none"> <li>• Schaltung unterbrochen: Widerstand <math>&gt;100\ \Omega</math>, kein Signalton.</li> <li>• Schaltung mit guter Verbindung zwischen den Messpunkten: Widerstand <math>&gt;30\ \Omega</math>, sich durchgehend wiederholende Signaltöne.</li> </ul>
→	1 mV	<ul style="list-style-type: none"> <li>• Spannung bei nicht verbundenen Messleitungen: etwa 3 V</li> <li>• In Durchlassrichtung gemessener Spannungsabfall bei Silizium-Dioden: etwa 0,5 – 0,8 V</li> </ul>
Überlastschutz: 600 V		

### f) Messung von Gleichspannung (DC)

Bereich	Auflösung	Genauigkeit
600,0 mV	0,1 mV	$\pm (0,9\% + 4)$
6,000 V	0,001 V	$\pm (0,6\% + 4)$
60,00 V	0,01 V	$\pm (0,9\% + 4)$
600,0 V	0,1 V	

- Eingangsimpedanz:  $\geq 1000 \text{ M}\Omega$  für mV-Messbereich (Kurzschluss ermöglicht  $\leq 5$  Kommastellen), etwa  $10 \text{ M}\Omega$  für die übrigen Messbereiche.
- Eingangsspannung: max.  $600 \text{ V}$

## g) Messung von Wechselspannung (AC)

Bereich	Auflösung	Genauigkeit
600,0 mV	0,1 mV	± (1,3 % + 5)
6,000 V	0,001 V	± (1,0 % + 5)
60,00 V	0,01 V	± (1,3 % + 4)
600,0 V	0,1 V	± (1,3 % + 4)
LoZ (V/AC) 600,0 V	0,1 V	± (2,6 % + 4)
LPF (V/AC) 600,0 V	0,1 V	± (2,5 % + 6)

- Eingangsimpedanz: etwa 10 M $\Omega$ .
- Anzeige des Effektivwerts (True RMS).
- Frequenzgang: 40 – 400 Hz. LPF-Frequenzgang: 40 – 200 Hz.
- Lassen Sie das Messgerät nach Verwendung der LoZ-Funktion eine Minute lang abkühlen.
- Messgenauigkeit, garantierter Bereich: 5~100 % des Messbereichs, Kurzschluss erlaubt niederwertigste Stelle <10.
- Der Scheitelfaktor einer Wechselgröße beträgt  $\leq 3,0$ , wenn er bei 3000 Counts gemessen wird. Der Scheitelfaktor einer Wechselgröße beträgt  $\leq 1,5$ , wenn die Messung unter Nutzung des Gesamtbereiches bei 6000 Counts erfolgt.
- Für nicht sinusförmige Wechselgrößen gilt:
  - Beträgt der Scheitelfaktor 1,0 bis 2,0, muss die Genauigkeit um 4,0 % erhöht werden.
  - Beträgt der Scheitelfaktor 2,0 bis 2,5, muss die Genauigkeit um 5,0 % erhöht werden.
  - Beträgt der Scheitelfaktor 2,5 bis 3,0, muss die Genauigkeit um 7,0 % erhöht werden.
- Eingangsspannung: max. 600 Veff.

## h) Messung des Widerstands ( $\Omega$ )

Bereich	Auflösung	Genauigkeit
600,0 $\Omega$	0,1 $\Omega$	± (1,3 % + 3)
6,000 k $\Omega$	1 $\Omega$	± (1,0 % + 3)
60,00 k $\Omega$	10 $\Omega$	
600,0 k $\Omega$	100 $\Omega$	
6,000 M $\Omega$	1 k $\Omega$	± (1,6 % + 4)
60,00 M $\Omega$	10 k $\Omega$	± (3,0 % + 7)

Überlastschutz: 600 V



### i) Messung der Frequenz / des Tastverhältnisses

Bereich	Auflösung	Genauigkeit
10,00 Hz – 1,00 MHz	0,01 Hz – 0,001 MHz	$\pm (0,1 \% + 6)$
0,1 – 99,9 %	0,1 %	$\pm (3 \% + 6)$

- Überlastschutz: 600 V
- Eingangsamplitude a: (DC-Niveau = 0)  
 $\leq 100 \text{ kHz: } 200 \text{ mVeff} \leq a \leq 30 \text{ Veff}$   
 $> 100 \text{ kHz} - 1 \text{ MHz: } 600 \text{ mVeff} \leq a \leq 30 \text{ Veff}$
- Die Messung des Tastverhältnisses ist für Rechteckwellen mit Frequenzen von  $\leq 10 \text{ kHz}$  vorgesehen.  
 $1 \text{ Vss} \leq \text{Eingangsamplitude} \leq 30 \text{ Vss}$ .  
Frequenz  $\leq 1 \text{ kHz}$ , Tastverhältnis: 10,0 – 95,0 %  
Frequenz  $\leq 1 \text{ kHz}$ , Tastverhältnis: 30,0 – 70,0 %

### j) Messung von Gleichstrom (DC)

Bereich		Auflösung	Genauigkeit
$\mu\text{A}$	600,0 $\mu\text{A}$	0,1 $\mu\text{A}$	$\pm (1,0 \% + 4)$
	6000 $\mu\text{A}$	1 $\mu\text{A}$	
mA	60,00 mA	10 $\mu\text{A}$	
	600,0 mA	0,1 mA	
A	6,000 A	1 mA	$\pm (1,3 \% + 4)$
	10,00 A	10 mA	$\pm (1,5 \% + 6)$

- Beträgt die Stärke des gemessenen Stroms  $> 5 \text{ A}$ , beschränken Sie die Dauer der Messung auf  $\leq 30 \text{ Sekunden}$  und gewähren Sie dem Gerät eine Ruhephase von  $\geq 15 \text{ Minuten}$  zwischen den Messungen.
- Überlastschutz:
  - F1-Sicherung:  $\mu\text{A}/\text{mA}$ -Messbereich,  $\varnothing 6 \times 32 \text{ mm}$ , 0,6 A, H600 V, FF(CE)
  - F2-Sicherung: 10 A-Messbereich,  $\varnothing 6 \times 25 \text{ mm}$ , 10 A, H600 V, FF(CE)

## k) Messung der Temperatur

Bereich		Auflösung	Genauigkeit	
°C	-40 bis +400 °C	-40 bis +300 °C	0,1 bis 1 °C	± (1,4 % + 3 °C)
		+300 bis +400 °C		
°F	-40 bis +752 °F	-40 bis +572 °F	0,2 bis 2 °F	± (1,4 % + 5 °F)
		+572 bis +752 °F		

- Überlastschutz: 600 V
- Das Thermoelement Typ K ist nur für die Messung von Temperaturen < +400 °C (+752 °F) geeignet.

## l) Messung von Wechselstrom (AC)

Bereich		Auflösung	Genauigkeit
µA	600,0 µA	0,1 µA	± (1,3 % + 4)
	6000 µA	1 µA	
mA	60,00 mA	10 µA	
	600,0 mA	0,1 mA	
A	6,000 A	1 mA	± (1,6 % + 4)
	10,00 A	10 mA	± (1,8 % + 6)

- Beträgt die Stärke des gemessenen Stroms >5 A, beschränken Sie die Dauer der Messung auf ≤ 30 Sekunden und gewähren Sie dem Gerät eine Ruhephase von ≥ 15 Minuten zwischen den Messungen.
- Anzeige des Effektivwerts (True RMS).
- Frequenzgang: 40 – 400 Hz.
- Messgenauigkeit, garantierter Bereich: 5 – 100 % des Messbereichs, Kurzschluss erlaubt niederwertigste Stelle <2.
- Der Scheitelfaktor einer Wechselgröße beträgt ≤ 3,0, wenn er bei 3000 Counts gemessen wird. Der Scheitelfaktor einer Wechselgröße beträgt ≤ 1,5, wenn die Messung unter Nutzung des Gesamtbereiches bei 6000 Counts erfolgt.
- Für nicht sinusförmige Wechselgrößen gilt:
  - Beträgt der Scheitelfaktor 1,0 bis 2,0, muss die Genauigkeit um 4,0 % erhöht werden.
  - Beträgt der Scheitelfaktor 2,0 bis 2,5, muss die Genauigkeit um 5,0% erhöht werden.
  - Beträgt der Scheitelfaktor 2,5 bis 3,0, muss die Genauigkeit um 7,0% erhöht werden.
- Überlastschutz:
  - F1-Sicherung: µA/mA-Messbereich, ø6 x 32 mm, 0,6 A, H600 V, FF(CE)
  - F2-Sicherung: 10 A-Messbereich, ø6 x 25 mm, 10 A, H600 V, FF (CE)

# Table of contents



	Page
1. Introduction .....	33
2. Explanation of symbols .....	33
3. Intended use .....	34
4. Delivery content .....	34
5. Up-to-date operating instructions .....	34
6. Features and functions .....	34
7. Safety instructions .....	35
a) General information .....	35
b) Connected devices .....	35
c) Fuse .....	36
d) (Rechargeable) batteries .....	36
e) Multimeter .....	36
f) Probes .....	37
8. Operating elements .....	38
a) Overview .....	38
b) Dial .....	39
9. Display and symbols .....	40
10. Insert / replace batteries .....	41
11. Operation .....	41
a) Power ON .....	41
b) DC/AC voltage Measurement .....	42
c) LoZ AC voltage measurement .....	43
d) Resistance measurement ( $\Omega$ ) .....	43
e) Continuity test (••) .....	44
f) Diode test (▶◀) .....	44
g) Capacity measurement .....	45
h) Frequency (>10 Hz) / duty ratio measurement (%) .....	45
i) Temperature measurement .....	46
j) Current measurement / Frequency (40 to 400 Hz) .....	46

12. Additional functions.....	47
a) Access sub functions.....	47
b) Range.....	47
c) Hold.....	47
d) Peak.....	47
e) Maximum / Minimum.....	48
f) Automatic power off.....	48
g) Automatic backlight.....	48
13. Replacing the Fuse.....	49
14. Troubleshooting.....	49
15. Cleaning and maintenance.....	50
a) Cleaning.....	50
b) Maintenance.....	50
16. Disposal.....	50
a) Product.....	50
b) (Rechargeable) batteries.....	50
17. Technical data.....	51
a) General.....	51
b) Fuses.....	51
c) Measurement tolerances.....	52
d) Capacitance measurement.....	52
e) Continuity (••) and diode (▶) test.....	52
f) DC voltage measurement.....	52
g) AC voltage measurement.....	53
h) Resistance measurement ( $\Omega$ ).....	53
i) Frequency / duty ratio measurement.....	54
j) DC current measurement.....	54
k) Temperature measurement.....	55
l) AC current measurement.....	55

# 1. Introduction

---

Dear customer,

Thank you for purchasing this product.

This product complies with the statutory national and European requirements.

To maintain this status and to ensure safe operation, you as the user must observe these operating instructions!



These operating instructions are part of this product. They contain important notes on commissioning and handling. Also consider this if you pass on the product to any third party. Therefore, retain these operating instructions for reference!

If there are any technical questions, please contact: [www.conrad.com/contact](http://www.conrad.com/contact)

## 2. Explanation of symbols

---



The symbol with the lightning in the triangle is used if there is a risk to your health, e.g. due to an electric shock. CAT I

Measuring category I for measurements on electrical and electronic devices that are not directly supplied with mains voltage (e.g. battery-powered devices, protective low voltages, signal and control voltages, etc.).



The symbol with the exclamation mark in the triangle is used to indicate important information in these operating instructions. Always read this information carefully. CAT II

Measuring category II for measurements on electrical and electronic devices connected to the mains supply directly with a mains plug. This category also covers all lower categories (e.g. CAT I for measuring signal and control voltages).



The arrow symbol indicates special information and advice on operation.



This device is CE-compliant and meets applicable European directives.

CAT III

Measuring category III for measuring in building installations (e.g. outlets or sub-distribution). This category also covers all lower categories (e.g. CAT II for measuring electronic devices). Measuring operation in CAT III is only permitted with measuring probes with a maximum free contact length of 4 mm or with cover caps above the measuring probes.



Protection class 2 (double or reinforced insulation, protective insulation).



Earth ground

## 3. Intended use

---

The product is intended to be used as a digital multimeter (DMM), measured values are shown on a digital display. The DMM can be used for professional, industrial and do-it-yourself applications up to CAT III. It is intended for indoor use only. Contact with moisture must be avoided under all circumstances.

For safety and approval purposes, you must not rebuild and/or modify this product. If you use the product for purposes other than those described above, the product may be damaged. In addition, improper use can result in short circuits, fires, electric shocks or other hazards. Read the instructions carefully and store them in a safe place. Make this product available to third parties only together with its operating instructions.

All company names and product names are trademarks of their respective owners. All rights reserved.

## 4. Delivery content

---

- Digital multimeter
- Test leads (pair)
- Point contact temperature probe
- 9 V block battery
- Safety information
- Operating instructions (on CD-ROM)

## 5. Up-to-date operating instructions

---

Download the latest operating instructions at [www.conrad.com/downloads](http://www.conrad.com/downloads) or scan the QR code shown. Follow the instructions on the website.



## 6. Features and functions

---

- AC / DC voltage measurement
- AC / DC current measurement up to 10 A.
- Duty cycle
- Diode test
- Acoustic continuity tester
- Hold function
- Auto power off.
- Automatic display backlight
- Peak reading (PEAK)
- 6000 counts
- True RMS
- Auto range
- 600 V high performance fuses
- CAT III 600 V measuring category

# 7. Safety instructions

---



Read the operating instructions carefully and especially observe the safety information. If you do not follow the safety instructions and information on proper handling in this manual, we assume no liability for any resulting personal injury or damage to property. Such cases will invalidate the warranty/guarantee.

## a) General information

- The device is not a toy. Keep it out of the reach of children and pets.
- Do not leave packaging material lying around carelessly. This may become dangerous playing material for children.
- Protect the appliance from extreme temperatures, direct sunlight, strong jolts, high humidity, moisture, flammable gases, steam and solvents.
- Do not place the product under any mechanical stress.
- If it is no longer possible to operate the product safely, take it out of operation and protect it from any accidental use. Safe operation can no longer be guaranteed if the product:
  - is visibly damaged,
  - is no longer working properly,
  - has been stored for extended periods in poor ambient conditions or
  - has been subjected to any serious transport-related stresses.
- Please handle the product carefully. Jolts, impacts or a fall even from a low height can damage the product.
- Consult an expert when in doubt about the operation, safety or connection of the appliance.
- Maintenance, modifications and repairs must only be completed by a technician or an authorised repair centre.
- If you have questions which remain unanswered by these operating instructions, contact our technical support service or other technical personnel.
- In commercial institutions, the accident prevention regulations of the Employer's Liability Insurance Association for Electrical Systems and Operating Materials are to be observed.
- In schools, training centres, computer and self-help workshops, handling of meters must be supervised by trained personnel in a responsible manner.

## b) Connected devices

- Observe the safety and operating instructions of any other devices which are connected to the product.



### c) Fuse


- A defective fuse must be replaced with a new fuse with the same specifications. Do not repair or bridge a defective fuse, as this may cause a fire or result in fatal electric shock!



### d) (Rechargeable) batteries

- Correct polarity must be observed while inserting the (rechargeable) battery.
- The (rechargeable) batteries should be removed from the device if it is not used for a long period of time to avoid damage through leaking. Leaking or damaged (rechargeable) batteries might cause acid burns when in contact with skin, therefore use suitable protective gloves to handle corrupted (rechargeable) batteries.
- (Rechargeable) batteries must be kept out of reach of children. Do not leave (rechargeable) batteries lying around, as there is risk, that children or pets swallow them.
- All (rechargeable) batteries should be replaced at the same time. Mixing old and new (rechargeable) batteries in the device can lead to (rechargeable) battery leakage and device damage.
- (Rechargeable) batteries must not be dismantled, short-circuited or thrown into fire. Never recharge non-rechargeable batteries. There is a risk of explosion!

### e) Multimeter

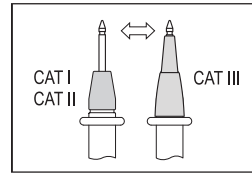
- Do not switch the meter on after it has been taken from a cold to a warm environment. The condensation that forms might destroy the device. Allow the device to reach room temperature before switching it on.
- Check that the multimeter is set to the correct function before each measurement.
- To avoid electric shock, do not touch the connections/measuring points directly or indirectly during measurement. Check the meter for damage before each measurement. Never carry out any measurements if the protecting insulation is defective (torn, ripped off etc.)
- Do not use the during thunderstorms.
- Never operate the product in direct proximity of strong magnetic or electromagnetic fields or transmitter aerials or HF generators. This could affect measurement.
- For accurate measurements, replace the battery when the low battery symbol appears on the display.
- Pay attention to the information besides the warning signs  at the test lead terminals. The measured voltage or current must not exceed the values shown!
- Never operate the meter when the case is open. !DANGER TO LIFE!





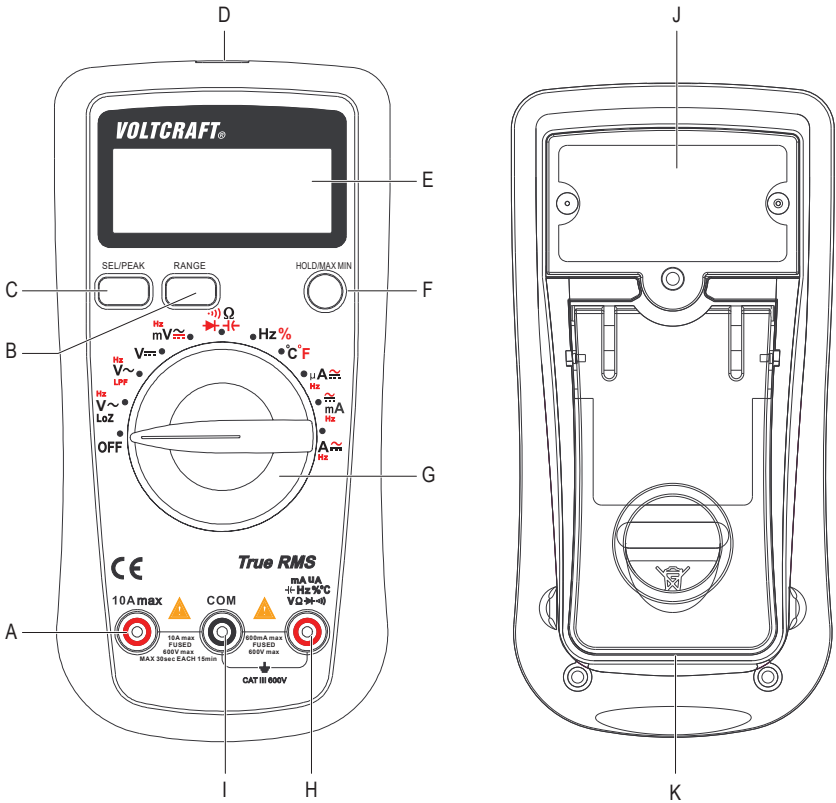
## f) Probes

- The probe cables have a wear indicator. When damaged, a second insulation layer in a different colour becomes visible. The measuring accessories must no longer be used and must be replaced.
- During measuring, do not grip beyond the grip range markings indicated on the measuring probes.
- When using the measuring probes without cover caps, measurements between the meter and the earth potential must not be performed above the measuring category CAT II.
- When measuring in the measuring category CAT III. Measuring probes with cover caps (max. 4 mm free contact length) must be used to avoid accidental short circuits during measurement. They are enclosed.
- The measuring probes must be removed from the measured object each time the measuring function is changed.
- The voltage between the connection points of the meter and the earth potential must not exceed 600 V DC/AC in CAT III.
- Risk of fatal electric shock! Be careful when dealing with voltages higher than 33 V/AC or 70 V/DC.



# 8. Operating elements

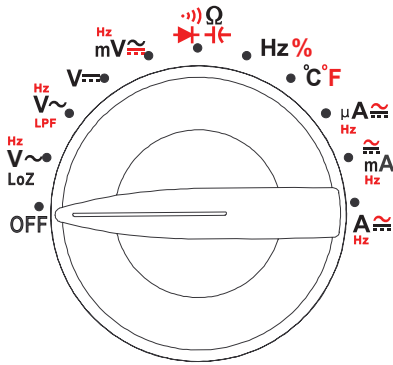
## a) Overview



- A 10 A max terminal
- B RANGE button
- C SEL/PEAK button
- D Auto-backlight sensor
- E Display
- F HOLD/MAX MIN button

- G Function dial
- H  $\frac{mA}{UA}$   $\frac{Hz}{\%C}$   $\frac{V}{\Omega}$   $\frac{Hz}{\Omega}$  terminal
- I COM terminal
- J Battery compartment cover
- K Fold-out stand

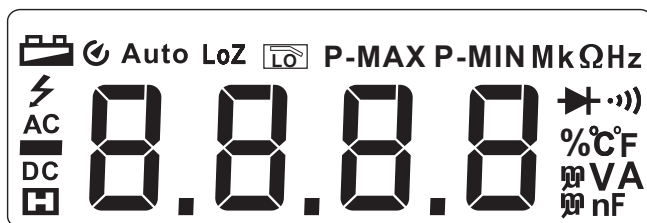
## b) Dial



- Adjust the dial to choose a function.
- Automatic range selection "Auto" is active for most measuring functions.
- Some functions have sub functions, these are marked in red can be accessed by pressing the **SEL/PEAK** button.
- Always set the dial to "OFF" when not in use.

Function	Description
V~ , V~-, mV~	AC/DC voltage measurement
Ω	Resistance measurement
➤	Diode test
·))	Continuity test
⊖	Capacitance measurement
Hz	Frequency measurement
%	Duty ratio measurement
°C/°F	Temperature measurement
μA~ , mA~ , A~	AC/DC current / frequency measurement
LPF V~	Low pass filter measurement for AC voltage
LoZ V~	Low impedance measurement for AC voltage
OFF	Shutdown

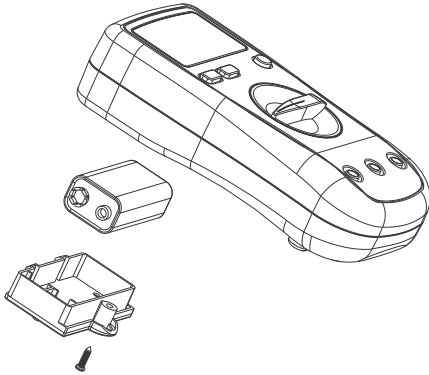
## 9. Display and symbols




Icon	Description
	Low battery
	Auto power off
Auto	Auto range
	Low pass filter measurement
LoZ	Low impedance measurement
P-MAX/P-MIN	Peak value measurement
MAX/MIN	Maximum/Minimum measurement
	Data hold
	High voltage
AC	AC signal
DC	DC signal
mV, V	Voltage units: millivolt, volt
μA, mA, A	Current units: microampere, milliampere, ampere
Ω, kΩ, MΩ	Resistance units: ohm, kilo ohm, megaohm
nF, μF, mF	Capacitance units: nanofarad, microfarad, millifarad
Hz, kHz, Mhz	Frequency units: hertz, kilohertz, megahertz
%	Duty ratio measurement
OL	Non-continuity (open loop) or resistance exceeds max. range.

## 10. Insert / replace batteries

---





Before opening the rear cover, switch off the power supply and disconnect the test leads from the input terminals and the circuit.

1. When the battery voltage is  $\leq 6 \text{ V} \pm 0.2 \text{ V}$ , the low battery symbol  will be displayed.
2. Turn the function dial to the "OFF" position, and remove the test leads from the input terminals.
3. Unscrew and remove the battery cover to replace the battery.

## 11. Operation

---



Replace the battery if the low battery warning  shows. Pay attention to the information besides the warning signs marked on the DMM  beside the test lead terminals. The measured voltage or current must not exceed the values shown!

Test on known voltages to verify that the DMM is functioning correctly.

For accurate measurement results, make sure the probe tips and any areas of contact are free from debris or residue.

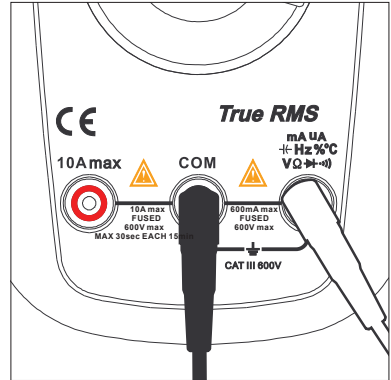
### a) Power ON

- Turn ON: Set the function dial to the corresponding measurement function.
- Turn OFF: Set the function dial to "OFF". Always turn the meter off when it is not in use.

## b) DC/AC voltage Measurement

→ The input impedance is approximately 10 M $\Omega$  and will not put much strain on the circuit.

1. Set the function dial to the required setting:
  - DC voltage measurement ( $V_{\text{DC}}$ ), "DC" will show on the display.
  - Short press **RANGE** to toggle through ranges (indicated by decimal position).
  - AC voltage measurement ( $V_{\text{AC}}$ ), "AC" will show on the display.
  - Short press **RANGE** to toggle through ranges (indicated by decimal position).
2. Connect the test leads to the terminals:
  - Red test lead to the  $\text{mA } \mu\text{A}$  terminal.
  - Black test lead to the **COM** terminal.
3. Connect the test lead probes to the correct test points in the circuit:
  - Red: Positive polarity "+".
  - Black: Negative polarity "-".
4. Read the voltage values on the display.
  - DC voltage measurements ( $V_{\text{DC}}$ ): If a minus "-" sign appears in front of the value, the measured voltage is negative (or the measuring lines are swapped).
  - AC voltage measurements are given in true RMS.



A warning will sound when measured values are out of range >600 V.

5. When finished measuring, disconnect the test leads and switch the power OFF.

### c) LoZ AC voltage measurement

The LoZ measuring function permits alternating "AC" voltage measurements with low impedance (approx. 300 k $\Omega$ ). The lower internal resistance of the meter reduces measurement discrepancies such as phantom voltages.

→ The input impedance is approximately 300 k $\Omega$  and will put some strain on the circuit.

1. Set the function dial to **LoZ V $\sim$** .
2. Connect the test leads to the terminals:
  - Red test lead to the **mA uA** **V( $\Omega$   $\rightarrow$   $\rightarrow$ )** terminal.
  - Black test lead to the **COM** terminal.
3. Connect the test lead probes to the correct test points in the circuit:
  - Red: Positive polarity "+".
  - Black: Negative polarity "-".
4. Read the voltage values on the display.
  - The displayed value is true RMS.
  - Wait for 3 minutes before next operation.
5. When finished measuring, disconnect the test leads and switch the power OFF

### d) Resistance measurement ( $\Omega$ )



Make sure all circuit parts, circuits, components, and other objects of measurement are disconnected from the voltage supply and fully discharged..

1. Set the function dial to  **$\Omega$** .
2. Short press the **SEL** button 4x to select resistance measurement, " **$\Omega$** " will show on the display.
3. Short press **RANGE** to toggle through ranges (indicated by decimal position).
4. Connect the test leads to the terminals:
  - Red test lead to the **mA uA** **V( $\Omega$   $\rightarrow$   $\rightarrow$ )** terminal.
  - Black test lead to the **COM** terminal.
5. Connect the test lead probes to the correct test points in the circuit:
  - Red: Positive polarity "+".
  - Black: Negative polarity "-".

→ Check the lines for continuity by connecting the two test leads. The impedance value should be  $\leq 0.5 \Omega$  (inherent impedance of the measuring lines). If the value is  $\geq 0.5 \Omega$ , check the terminal connections or if there is any damage.

6. Read the voltage values on the display.
  - "OL" will appear on the display if the maximum range is exceeded or if the circuit is open.
  - When measuring high resistance, it is normal to take a few seconds for readings to stabilize.
7. When finished measuring, disconnect the test leads and switch the power OFF

## e) Continuity test (Ω)



Make sure all circuit parts, circuits, components, and other objects of measurement are disconnected from the voltage supply and fully discharged.

1. Set the function dial to  $\Omega$ .
2. Short press the **SEL** button 3x to select continuity test, "Ω" will show on the display.
3. Connect the test leads to the terminals:
  - Red test lead to the  $\text{mA} \text{UA}$  terminal.
  - Black test lead to the **COM** terminal.
4. Connect the test lead probes to the correct test points in the circuit.
5. A resistance of  $\leq 30 \Omega$  is considered continuity, and a beep will sound.
  - The measuring range is  $\leq 600 \Omega$ .
  - "OL" will appear on the display if the maximum range is exceeded or if the circuit is open.
6. When finished measuring, disconnect the test leads and switch the power OFF.

## f) Diode test (▶)



Make sure all circuit parts, circuits, components, and other objects of measurement are disconnected from the voltage supply and fully discharged.

The test voltage is approximately 3V.

1. Set the function dial to  $\Omega$ .
2. Short press the **SEL** button 2x to select diode test, "▶" will show on the display.
3. Connect the test leads to the terminals:
  - Red test lead to the  $\text{mA} \text{UA}$  terminal.
  - Black test lead to the **COM** terminal.
4. Check the lines for continuity by connecting the two test leads. The value should be approximately 0.000 V.
5. Connect the test lead probes to the correct test points on the diode.
  - "OL" will appear on the display if the polarity is reversed or if the circuit is open.
  - The normal PN junction forward voltage is approx. 500 to 800 mV.
6. When finished measuring, disconnect the test leads and switch the power OFF.


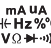


## g) Capacity measurement



Make sure all circuit parts, circuits, components, and other objects of measurement are disconnected from the voltage supply and fully discharged.

Always observe polarity with electrolyte capacitors.

1. Set the function dial to .
2. Short press the **SEL** button 1x to select capacity measurement, "nF" unit or capacitance will show on the display.
3. Connect the test leads to the terminals:
  - Red test lead to the  terminal.
  - Black test lead to the **COM** terminal.
4. Connect the test lead probes to the correct test points on the capacitor.
  - Always observe the polarity with electrolyte capacitors.
  - "OL" will appear on the display if the polarity is reversed or if the circuit is shorted.
  - Wait until the displayed value has stabilized. This may take a few seconds for capacities >40 µF.
5. When finished measuring, disconnect the test leads and switch the power OFF.

## h) Frequency (>10 Hz) / duty ratio measurement (%)

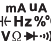


This measuring function is not suitable for measuring mains current!

The DMM can be used to measure and indicate signal voltage frequencies up to 1 MHz.

The maximum input amplitude is 30 Vrms.

Please observe the input values in the technical data.

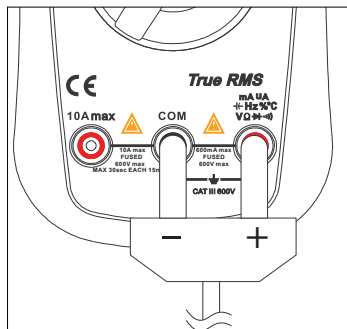
1. Set the function dial to **Hz%**, Hz will appear on the display.
2. Short press the **SEL** button to switch between frequency "Hz" and duty ratio "%" measurement.  
→ Frequency measurements: Short press **RANGE** to toggle through ranges (indicated by decimal position).
3. Connect the test leads to the terminals:
  - Red test lead to the  terminal.
  - Black test lead to the **COM** terminal.
4. Connect the test lead probes to the correct test points in the circuit.  
→ Duty ratio: The pulse duration of the positive half wave is displayed as a percentage. 50% is displayed for a symmetrical signal.
5. When finished measuring, disconnect the test leads and switch the power OFF.

## i) Temperature measurement



Do not get the temperature probe wet!

1. Set the function dial to °C°F.
2. Short press the **SEL** button to select a unit of measurement, “°C” or “°F” will show on the display.
3. Connect the K-type thermocouple to the terminals.
  - “TEMP +” plug to the  $\frac{mA \mu A}{\pm Hz \% C}$  terminal.
  - “COM -” plug to the **COM** terminal.
4. Measure the temperature at the probe tip.
  - “OL” will appear on the display when the DMM is turned on.
  - The measured temperature should be < 400 °C / 752 °F (°F = °C × 1.8 + 32)
5. When finished measuring, disconnect the test leads and switch the power OFF.



## j) Current measurement / Frequency (40 to 400 Hz)



This measuring function is suitable for measuring mains current.

To prevent possible electric shock, fire or personal injury, switch off the power supply of the circuit, and then connect the DMM to the circuit in series before measuring the current.

If the range of the measured current is unknown, always start at the highest measurement range and switch down to lower ranges if needed.

There are fuses inside “10 A” and “mA  $\mu$ A” input terminals. Do not connect the test leads to circuits in parallel.

A warning will sound when measured values are out of range >10 A.

Measuring >5 A must only be performed for max. 30 seconds and at 15 minute intervals.

1. Set the function dial to  $\mu A$ , mA, or A, the corresponding unit of measurement will appear on the display.
2. Short press the **SEL** button to cycle through “DC”, “AC”, “Hz”.
3. Connect the test leads to the terminals:
  - Red test lead to the  $\frac{mA \mu A}{\pm Hz \% C}$  or **10A max** terminal.
  - Black test lead to the **COM** terminal
4. Connect the test lead probes to the circuit in series.
5. Read the value on the display.
  - DC current: The polarity is shown together with the measured value.
  - AC current: Values are given in true RMS.
  - Frequency: Measuring range is 40 to 400 Hz (input amplitude  $\geq$  range × 50 %).
6. When finished measuring, disconnect the test leads, power the circuit down and switch the DMM power OFF

# 12. Additional functions

## Button press:

Short press = <2 sec.

Long press = Press and hold >2 sec.

### a) Access sub functions

Several measuring functions are assigned sub functions, and are marked in red around the function dial. Short press the **SEL** button to cycle through each sub function.

### b) Range

Pressing the **RANGE** button will switch the DMM from automatic "Auto" range to manual range.

This mode is only applicable with the following functions:  $V\sim$ ,  $V\overline{\sim}$ ,  $\Omega$ , Hz,  $\mu A\overline{\sim}$ ,  $mA\overline{\sim}$ , and  $A\overline{\sim}$ .


- Enter manual range: Short press the **RANGE** button.
  - "Auto" will disappear from the display.
  - Short press **RANGE** to toggle through ranges (indicated by decimal position).
- Exit manual range: Long press the **RANGE** button or rotate the function dial, "Auto" will appear on the display.

### c) Hold

The hold function keeps the indicated value on the display so you have more time to read or record it.



If you test live wires, make sure this function is deactivated before the measurement starts. Otherwise, the measurement will not be correct.

- Short press the **HOLD** button to activate/deactivate the hold.
- The  symbol will appear to indicate that hold is active.

### d) Peak

- This function allows users to capture faster signal events than the normal min/max function. Input changes of 1 millisecond or longer will be recorded.
- This mode is only available with the following functions:  $V\sim$ ,  $mV\sim$ ,  $\mu A\sim$ ,  $mA\sim$ , and  $A\sim$ .
- Long press the **PEAK** button to enter/exit peak value mode.
- Short press the **PEAK** button to cycle through "P-MAX" and "P-MIN" values.

## e) Maximum / Minimum


This function permits saving and display of maximum or minimum values during a series of measurements. Auto-range will be deactivated.

- This mode is only applicable with the following functions: **LOZV**, **LPFV**, **V**, **V**, **mV**, **Ω**, **μA**, **mA**, **A**, and **°C/°F**.
- Select the proper range before selecting MAX MIN to ensure that the MAX MIN reading will not exceed the measurement range.
- The values are taken from the time MAX MIN mode was entered. Input changes of 100 milliseconds or longer will be recorded.
- Long press the **MAX MIN** button to enter/exit maximum and minimum measurement mode.
- Short press the **MAX MIN** button to cycle through measurements:
  - Maximum value: **MAX** will show on the display.
  - Minimum value: **MIN** will show on the display.


## f) Automatic power off

Automatic power off is an energy saving feature. When activated, the power will turn off if there is no activity is detected for approximately 15 mins. Press any button or adjust the function dial to wake.

### Disable auto-power off

1. Set the function dial to the **OFF** position.
2. While pressing and holding the **SEL/PEAK** button, turn the function dial to any position.
3. The  symbol will disappear.

### Activate auto-power off

- Restart the device by setting the function dial **OFF** then **ON** again.
- The  symbol will show.

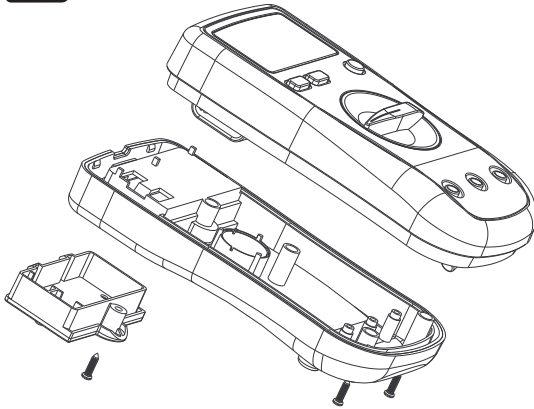
## g) Automatic backlight

When ambient light levels fall below a certain threshold, the backlight automatically turns ON (duration: 30 secs). In bright circumstances, the backlight automatically turns OFF.

# 13. Replacing the Fuse



Never operate the meter if the case is open. !DANGER TO LIFE!



1. Turn the function dial to the "OFF" position.
2. Remove the test leads from the input terminals.
3. Unscrew then remove the battery cover.
4. Unscrew the rear cover screws.
5. Replace the fuse with one that is of the same type and specification. Refer to the section "Technical data" for further information.
6. Carefully replace the covers.

# 14. Troubleshooting

Problem	Possible cause	Suggested solution
The DMM will not power up.	Flat battery	Replace with new battery.
Cannot measure changes in value.	Is the wrong measuring function activated (AC/DC)?	Check display (AC/DC) and switch the function if required.
	Are the incorrect leads used?	Check the terminal assignment or connection of the probe leads.
	Is the HOLD function activated?	Deactivate the HOLD function.
No measurement possible in the A measurement range	Is the fuse of the A measuring range defective?	Check the 10 A F2 fuse
No measurement possible in the mA/μA measurement range	Is the fuse of the mA/μA measurement range defective?	Check the 0.6 A F1 fuse.

# 15. Cleaning and maintenance

---

## a) Cleaning



Do not use aggressive cleaning agents, rubbing alcohol or other chemical solutions as they can cause damage to the housing and malfunctioning.

- Disconnect the product from the mains before each cleaning.
- Clean the product with a dry, fibre-free cloth.
- If there is any malfunction, stop using the meter and send it for maintenance. Maintenance and service must only be carried out by qualified professionals.

## b) Maintenance

- The DMM should be calibrated once a year for maximum accuracy.
- The DMM does not require maintenance other than battery and fuse replacement.
- Check the device and measuring lines for signs of wear and damage.

# 16. Disposal

---

## a) Product



Electronic devices are recyclable waste and must not be disposed of in the household waste. At the end of its service life, dispose of the product in accordance with applicable regulatory guidelines.



Remove any inserted (rechargeable) batteries and dispose of them separately from the product.

## b) (Rechargeable) batteries



You as the end user are required by law (Battery Ordinance) to return all used (rechargeable) batteries. Disposing of them in the household waste is prohibited.

Contaminated (rechargeable) batteries are labeled with this symbol to indicate that disposal in the domestic waste is forbidden. The designations for the heavy metals involved are: Cd = Cadmium, Hg = Mercury, Pb = Lead (name on (rechargeable) batteries, e.g. below the trash icon on the left).

Used (rechargeable) batteries can be returned to collection points in your municipality, our stores or wherever (rechargeable) batteries are sold.

You thus fulfill your statutory obligations and contribute to the protection of the environment.

# 17. Technical data

---

## a) General

Voltage supply .....	9 V block battery (6F22, NEDA 1604 or same)
Operating time/battery .....	approx. 120 h (without backlight)
Measuring impedance .....	approx. 10 M $\Omega$ (600 mV: $\geq 1000$ M $\Omega$ )
Display range.....	6000 counts (characters)
Refresh rate.....	2-3x per sec
Temperature measurement .....	-40 to +400 °C (-40 to 752 °F)
Measuring method AC .....	True RMS
Measuring line length .....	each approx. 80 cm
Low battery indicator .....	$\leq 6$ V $\pm 0.2$ V
Measuring jacks distance .....	19 mm (COM-V)
Auto power off .....	approx. 15 minutes
Data hold .....	approx. 15 minutes
Measuring category .....	$\leq$ CAT III 600 V
Degree of contamination .....	2
Direct voltage.....	max. 600.0 V / DC
Alternating voltage.....	max. 600.0 V / AC
Direct current .....	max. 10.00 A / DC
Alternating current .....	max. 10.00 A / AC
Resistance.....	max. 60 M $\Omega$
Capacitance.....	max. 60 mF
Operating temperature .....	0 to 40 °C
Storage temperature.....	-10 to +50 °C
Operating/storage humidity .....	0 °C to 30 °C: $\leq 75$ % RH (non-condensing) 30 °C to 40 °C: $\leq 50$ % RH (non-condensing)
Operating altitude .....	max. 2000 m (above sea level)
Dimensions (W x H x D): .....	75 x 150.6 x 38 mm
Weight .....	approx. 221 g (without battery)

## b) Fuses

F1 Fuse .....	$\varnothing 6$ x 32 mm, 0.6 A H600 V FF Input terminal protection ( $\mu$ A, mA)
F2 Fuse .....	$\varnothing 6$ x 25 mm, 10 A H600 V FF Input terminal protection (A)

### c) Measurement tolerances

Accuracy:  $\pm$  (% of reading + count)

The accuracy is valid for one year at:

- Ambient temperature:  $+3\text{ }^{\circ}\text{C}$  ( $\pm 5\text{ }^{\circ}\text{C}$ ),  $\leq 75\%$ , RH non-condensing
- Operating temperature\*: 18 to  $28\text{ }^{\circ}\text{C}$  ( $\pm 1\text{ }^{\circ}\text{C}$ )

\*A temperature coefficient applies outside of this temperature range:  $+0.1 \times$  (specified accuracy) /  $^{\circ}\text{C}$ .

The measurement can be impaired when the device is operated within a high-frequency electromagnetic field.

### d) Capacitance measurement

Range	Resolution	Accuracy
6.000 nF	1 pF	$\pm (5\% + 10)$
60.00 nF - 600.0 $\mu\text{F}$	10 pF - 0.1 $\mu\text{F}$	$\pm (4\% + 7)$
6.000 mF - 60.00 mF	1 $\mu\text{F}$ - 10 $\mu\text{F}$	$\pm 13\%$
Overload protection: 600 V		

### e) Continuity (•••) and diode (▶+) test

Range	Resolution	Remark
•••)	0.1 $\Omega$	<ul style="list-style-type: none"> <li>• Open circuit: Resistance <math>&gt;100\ \Omega</math>, no beep.</li> <li>• Circuit with a good connection: Resistance <math>\leq 30\ \Omega</math>, consecutive beeps.</li> </ul>
▶+	1 mV	<ul style="list-style-type: none"> <li>• Open circuit voltage: Approx. 3 V</li> <li>• Silicon PN junction voltage: Approx. 0.5 to 0.8 V</li> </ul>
Overload protection: 600 V		

### f) DC voltage measurement

Range	Resolution	Accuracy
600.0 mV	0.1 mV	$\pm (0.9\% + 4)$
6.000 V	0.001 V	$\pm (0.6\% + 4)$
60.00 V	0.01 V	$\pm (0.9\% + 4)$
600.0 V	0.1 V	
<ul style="list-style-type: none"> <li>• Input impedance: <math>\geq 1000\ \text{M}\Omega</math> for mV range (short circuit allows <math>\leq 5</math> digits), approx <math>10\ \text{M}\Omega</math> for other ranges.</li> <li>• Input voltage: max. 600 V</li> </ul>		



### g) AC voltage measurement

Range	Resolution	Accuracy
600.0 mV	0.1m V	$\pm (1.3 \% + 5)$
6.000 V	0.001 V	$\pm (1.0 \% + 5)$
60.00 V	0.01 V	$\pm (1.3 \% + 4)$
600.0 V	0.1 V	$\pm (1.3 \% + 4)$
LoZ ACV 600.0 V	0.1 V	$\pm (2.6 \% + 4)$
LPF ACV 600.0 V	0.1 V	$\pm (2.5 \% + 6)$

- Input impedance: approx. 10 M $\Omega$ .
- True RMS display.
- Frequency response: 40 - 400 Hz. LPF frequency response: 40 - 200 Hz.
- After using the LoZ function, please cool down the meter for 1 minute.
- Accuracy guarantee range: 5~100% of range, short circuit allows least significant digit <10.
- The AC crest factor is  $\leq 3.0$  when measured at 3000 counts. The full range AC crest factor of 6000 counts is  $\leq 1.5$ .
- Non-sinusoidal waveforms:
  - When the crest factor is 1.0 to 2.0, the accuracy must be increased by 4.0 %.
  - When the crest factor is 2.0 to 2.5, the accuracy must be increased by 5.0 %.
  - When the crest factor is 2.5 to 3.0, the accuracy must be increased by 7.0 %.
- Input voltage: max. 600 Vrms.

### h) Resistance measurement ( $\Omega$ )

Range	Resolution	Accuracy
600.0 $\Omega$	0.1 $\Omega$	$\pm (1.3 \% + 3)$
6.000 k $\Omega$	1 $\Omega$	$\pm (1.0 \% + 3)$
60.00 k $\Omega$	10 $\Omega$	
600.0 k $\Omega$	100 $\Omega$	
6.000 M $\Omega$	1 k $\Omega$	$\pm (1.6 \% + 4)$
60.00 M $\Omega$	10 k $\Omega$	$\pm (3.0 \% + 7)$

Overload protection: 600 V

### i) Frequency / duty ratio measurement

Range	Resolution	Accuracy
10.00 Hz - 1.00 MHz	0.01 Hz - 0.001 MHz	$\pm (0.1 \% + 6)$
0.1 % - 99.9 %	0.1 %	$\pm (3 \% + 6)$

- Overload protection: 600 V
- Input amplitude a: (DC level = 0)
  - $\leq 100$  kHz:  $200 \text{ mVrms} \leq a \leq 30 \text{ Vrms}$
  - $> 100$  kHz - 1 MHz:  $600 \text{ mVrms} \leq a \leq 30 \text{ Vrms}$
- Duty ratio measurement is applicable to square waves with frequency  $\leq 10$  kHz.
  - $1 \text{ Vpp} \leq \text{Input amplitude} \leq 30 \text{ Vpp}$ .
  - Frequency  $\leq 1$  kHz, duty ratio: 10.0 % to 95.0 %.
  - Frequency  $> 1$  kHz, duty ratio: 30.0 % to 70.0 %

### j) DC current measurement

Range		Resolution	Accuracy
$\mu\text{A}$	600.0 $\mu\text{A}$	0.1 $\mu\text{A}$	$\pm (1.0 \% + 4)$
	6000 $\mu\text{A}$	1 $\mu\text{A}$	
mA	60.00 mA	10 $\mu\text{A}$	
	600.0 mA	0.1 mA	
A	6.000 A	1 mA	$\pm (1.3 \% + 4)$
	10.00 A	10 mA	$\pm (1.5 \% + 6)$

- When the measured current is  $> 5$  A, each measurement time should be  $\leq 30$  s and the rest interval should be  $\geq 15$  minutes.
- Overload protection:
  - F1 Fuse:  $\mu\text{A}$  mA range,  $\varnothing 6 \times 32$  mm, 0.6 A H600 V FF(CE)
  - F2 Fuse: 10A range,  $\varnothing 6 \times 25$  mm, 10 A H600 V FF (CE)

### k) Temperature measurement

Range		Resolution	Accuracy	
°C	-40 to +400 °C	-40 to +300 °C	0.1 to 1 °C	± (1.4 % + 3 °C)
		300 to 400 °C		
°F	-40 to +752 °F	-40 to +572 °F	0.2 to 2 °F	± (1.4 % + 5 °F)
		572 to 752 °F		
<ul style="list-style-type: none"> <li>• Overload protection: 600 V</li> <li>• The K-type thermocouple is only suitable for measuring temperatures &lt; 400 °C (752 °F).</li> </ul>				

### l) AC current measurement

Range		Resolution	Accuracy
µA	600.0µA	0.1 µA	± (1.3 % + 4)
	6000µA	1 µA	
mA	60.00 mA	10 µA	
	600.0 mA	0.1 mA	
A	6.000 A	1 mA	± (1.6 % + 4)
	10.00 A	10 mA	± (1.8 % + 6)
<ul style="list-style-type: none"> <li>• When the measured current is &gt;5 A, each measurement time should be ≤30 s and the rest interval should be ≥15 minutes.</li> <li>• True RMS display.</li> <li>• Frequency response: 40 - 400 Hz.</li> <li>• Accuracy guarantee range: 5 - 100 % of range, short circuit allows least significant digit &lt;2.</li> <li>• The AC crest factor is ≤3.0 when measured at 3000 counts. The full range AC crest factor of 6000 counts is ≤1.5.</li> <li>• Non-sinusoidal waveforms: <ul style="list-style-type: none"> <li>- When the crest factor is 1.0 - 2.0, the accuracy must be increased by 4.0 %.</li> <li>- When the crest factor is 2.0 - 2.5, the accuracy must be increased by 5.0%.</li> <li>- When the crest factor is 2.5 - 3.0, the accuracy must be increased by 7.0%.</li> </ul> </li> <li>• Overload protection: <ul style="list-style-type: none"> <li>- F1 Fuse: µA mA range, ø6 x 32 mm, 0.6 A H600 V FF(CE)</li> <li>- F2 Fuse: 10A range, ø6 x 25 mm, 10 A H600 V FF (CE)</li> </ul> </li> </ul>			

	Page
1. Introduction .....	59
2. Explication des symboles .....	59
3. Utilisation prévue .....	60
4. Contenu de l'emballage .....	60
5. Mode d'emploi actualisé .....	60
6. Caractéristiques et fonctions .....	60
7. Consignes de sécurité .....	61
a) Informations générales .....	61
b) Appareils connectés .....	61
c) Fusible .....	62
d) Piles/accumulateurs .....	62
e) Multimètre .....	62
f) Sondes .....	63
8. Éléments de fonctionnement .....	64
a) Vue d'ensemble .....	64
b) Molette .....	65
9. Affichage et symboles .....	66
10. Insertion/remplacement des piles .....	67
11. Fonctionnement .....	67
a) Mise en marche .....	67
b) Mesure de la tension CC/CA .....	68
c) Mesure de la tension alternative LoZ .....	69
d) Mesure de la résistance ( $\Omega$ ) .....	69
e) Test de continuité (••) .....	70
f) Test de diode (▶▶) .....	70
g) Mesure de la capacité .....	71
h) Fréquence (>10 Hz)/mesure du rapport cyclique (%) .....	71
i) Mesure de la température .....	72
j) Mesure du courant/Fréquence (40 à 400 Hz) .....	72

12. Fonctions supplémentaires .....	73
a) Accès aux sous-fonctions .....	73
b) Plage .....	73
c) Maintien .....	73
d) Crête .....	73
e) Maximum/Minimum .....	74
f) Arrêt automatique .....	74
g) Rétro-éclairage automatique .....	74
13. Remplacement du fusible .....	75
14. Dépannage .....	75
15. Nettoyage et entretien .....	76
a) Nettoyage .....	76
b) Entretien .....	76
16. Élimination des déchets .....	76
a) Produit .....	76
b) Piles/accumulateurs .....	76
17. Caractéristiques techniques .....	77
a) Généralités .....	77
b) Fusibles .....	77
c) Tolérances de mesure .....	78
d) Mesure de la capacité .....	78
e) Test de continuité (••) et de diode (▶) .....	78
f) Mesure de la tension CC .....	78
g) Mesure de la tension CA .....	79
h) Mesure de la résistance ( $\Omega$ ) .....	79
i) Fréquence /mesure du rapport cyclique .....	80
j) Mesure du courant CC .....	80
k) Mesure de la température .....	81
l) Mesure du courant CA .....	81

# 1. Introduction

---

Chère cliente, cher client,

Merci d'avoir acheté ce produit.

Ce produit est conforme aux exigences nationales et européennes en vigueur.

Afin de préserver cette conformité et de garantir un fonctionnement en toute sécurité, vous devez respecter ce mode d'emploi !



Ce mode d'emploi fait partie de ce produit. Il contient des informations importantes concernant la mise en service et l'utilisation. Vous devez prendre cela en considération si vous devez fournir ce produit à un tiers. Par conséquent, conservez ce mode d'emploi afin de pouvoir vous y référer ultérieurement !

Pour toute question technique, veuillez vous adresser à :

France (email): [technique@conrad-france.fr](mailto:technique@conrad-france.fr)

Suisse: [www.conrad.ch](http://www.conrad.ch)

## 2. Explication des symboles

---



Le symbole avec l'éclair dans un triangle indique qu'il y a un risque pour votre santé, par ex. en raison d'une décharge électrique.

CAT I

Catégorie de mesure I pour les mesures sur les appareils électriques et électroniques qui ne sont pas directement alimentés par la tension du réseau (par exemple, les appareils à piles, les basses tensions de protection, les tensions de signal et de commande, etc.)



Le symbole avec le point d'exclamation dans un triangle sert à indiquer les informations importantes présentes dans ce mode d'emploi. Veuillez lire ces informations attentivement.

CAT II

Catégorie de mesure II pour les mesures sur les appareils électriques et électroniques connectés directement au réseau électrique via une prise de courant. Cette catégorie comprend également toutes les catégories inférieures (telles que CAT I pour la mesure des tensions du signal et des tensions de commande).



Le symbole de la flèche indique des informations spécifiques et des conseils spéciaux pour le fonctionnement.



Cet appareil est conforme à la norme CE et répond aux directives européennes applicables.



Classe de protection 2 (isolation double ou renforcée, isolation de protection).

CAT III

Catégorie de mesure III pour les mesures dans les installations de bâtiment (par exemple, les points de vente ou la sous-distribution). Cette catégorie comprend également toutes les sous-catégories (par ex. CAT II pour la mesure des appareils électroniques). L'opération de mesure dans la CAT III est autorisée uniquement avec des sondes de mesure ayant une longueur de contact libre maximale de 4 mm ou avec des capuchons de protection au-dessus des sondes de mesure.



Mise à la terre

### 3. Utilisation prévue

---

Le produit est destiné à être utilisé comme un multimètre numérique (DMM), les valeurs mesurées sont affichées sur un écran numérique. Le DMM peut être utilisé pour des applications professionnelles, industrielles et de bricolage jusqu'à CAT III. Il est uniquement destiné à une utilisation à l'intérieur. Dans tous les cas, le contact avec l'humidité doit être évité.

Pour des raisons de sécurité et d'homologation, toute restructuration et/ou modification du produit est interdite. Toute utilisation à des fins autres que celles décrites ci-dessus pourrait endommager le produit. De plus, une mauvaise utilisation pourrait entraîner des risques tels que les courts-circuits, les incendies, les chocs électriques, etc. Lisez attentivement les instructions du mode d'emploi et conservez-le dans un endroit sûr. Ne mettez ce produit à la disposition de tiers qu'avec son mode d'emploi.

Tous les noms d'entreprises et appellations de produits sont des marques commerciales de leurs propriétaires respectifs. Tous droits réservés.

### 4. Contenu de l'emballage

---

- Multimètre numérique
- Cordons de mesure (en paire)
- Sonde de température à contact ponctuel
- Pile bloc 9 V
- Consignes de sécurité
- Mode d'emploi (sur CD-ROM)

### 5. Mode d'emploi actualisé

---

Téléchargez le mode d'emploi le plus récent sur [www.conrad.com/downloads](http://www.conrad.com/downloads) ou scannez le code QR indiqué. Suivez les instructions figurant sur le site Web.



### 6. Caractéristiques et fonctions

---

- Mesure de la tension CA/CC
- Mesure du courant CA/CC jusqu'à 10 A.
- Cycle de service
- Test de diode
- Testeur de continuité acoustique
- Fonction de maintien
- Mise hors tension automatique.
- Rétro-éclairage automatique de l'écran
- Valeur de crête (PEAK)
- 6000 points
- valeur efficace vraie
- Plage automatique
- Fusibles haute performance 600 V
- Catégorie de mesure CAT III 600 V

## 7. Consignes de sécurité

---



Lisez attentivement le mode d'emploi et observez particulièrement les consignes de sécurité. Nous déclinons toute responsabilité en cas de dommages corporels ou matériels résultant du non-respect des consignes de sécurité et des informations relatives à la manipulation correcte contenues dans ce manuel. De tels cas entraînent l'annulation de la garantie.

### a) Informations générales

- Cet appareil n'est pas un jouet. Il doit rester hors de portée des enfants et des animaux domestiques.
- Ne laissez pas traîner le matériau d'emballage. Celui-ci peut se révéler dangereux si des enfants le prennent pour un jouet.
- Gardez l'appareil à l'abri de températures extrêmes, de la lumière directe du soleil, de secousses intenses, d'humidité élevée, d'eau, de gaz inflammables, de vapeurs et de solvants.
- N'exposez pas le produit à des contraintes mécaniques.
- Si une utilisation du produit en toute sécurité n'est plus possible, arrêtez de l'utiliser et protégez-le de toute utilisation accidentelle. Un fonctionnement sûr ne peut plus être garanti si le produit :
  - est visiblement endommagé,
  - ne fonctionne plus correctement,
  - a été stocké pendant une période prolongée dans des conditions défavorables ou
  - a été transporté dans des conditions très rudes.
- Manipulez le produit avec précaution. Des secousses, des chocs ou une chute, même de faible hauteur, peuvent endommager le produit.
- Consultez un spécialiste en cas de doute sur le fonctionnement, la sécurité ou le raccordement de l'appareil.
- L'entretien, les modifications et les réparations doivent être effectués uniquement par un technicien ou un centre de réparation agréé.
- Si vous avez des questions qui sont restées sans réponse après avoir lu toutes les instructions d'utilisation, contactez notre service de support technique ou un autre technicien spécialisé.
- Dans les établissements commerciaux, il convient de respecter les réglementations relatives à la prévention des accidents de la compagnie d'assurance de responsabilité civile de l'employeur en ce qui concerne les systèmes électriques et le matériel d'exploitation.
- Dans les écoles, les centres de formation, les ateliers d'informatique et d'auto-assistance, la manipulation des multimètres doit être supervisée de manière responsable par un personnel formé.

### b) Appareils connectés

- Respectez les instructions de sécurité et d'utilisation de tout autre appareil connecté à ce produit.





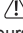
### c) Fusible

- Un fusible défectueux doit être remplacé par un nouveau fusible ayant les mêmes spécifications. Ne réparez pas et ne pontez pas un fusible défectueux, car cela pourrait provoquer un incendie ou entraîner un choc électrique mortel.

### d) Piles/accumulateurs

- Respectez les indications de polarité lorsque vous insérez les piles/accumulateurs.
- Retirez les piles/accumulateurs de l'appareil s'il n'est pas utilisé pendant longtemps afin d'éviter les dégâts causés par des fuites. Des piles/accumulateurs qui fuient ou qui sont endommagées peuvent provoquer des brûlures acides lors du contact avec la peau ; l'utilisation de gants protecteurs appropriés est par conséquent recommandée pour manipuler les piles/accumulateurs corrompues.
- Gardez les piles/accumulateurs hors de portée des enfants. Ne laissez pas traîner de piles/accumulateurs, car des enfants ou des animaux pourraient les avaler.
- Il convient de remplacer toutes les piles/accumulateurs en même temps. Le mélange de piles/accumulateurs anciennes et de nouvelles piles/accumulateurs dans l'appareil peut entraîner la fuite d'accumulateurs et endommager l'appareil.
- Les piles/accumulateurs ne doivent pas être démantelées, court-circuitées ou jetées dans un feu. Ne rechargez pas les piles non rechargeables. Cela constituerait un risque d'explosion !

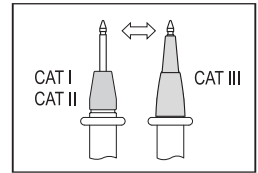
### e) Multimètre

- N'allumez pas l'appareil après son passage d'un environnement froid à un environnement chaud. La condensation qui se forme pourrait détruire l'appareil. Attendez que l'appareil ait atteint la température ambiante avant de l'allumer.
- Avant chaque mesure, vérifiez que le multimètre est réglé sur la fonction appropriée.
- Pour éviter tout choc électrique, ne touchez pas les connexions/points de mesure directement ou indirectement pendant la mesure. Avant chaque mesure, vérifiez que le multimètre n'est pas endommagé. N'effectuez jamais de mesures si l'isolation de protection est endommagée (déchirée, rompue, etc).
- Ne l'utilisez pas pendant les orages.
- Ne faites jamais fonctionner le produit à proximité directe de champs magnétiques ou électromagnétiques puissants ou d'antennes émettrices ou de générateurs HF. Cela pourrait affecter la mesure.
- Pour des mesures précises, remplacez la pile lorsque le symbole de pile faible apparaît à l'écran.
- Faites attention aux informations disponibles à côté des panneaux d'avertissement  sur les bornes du cordon de mesure. La tension ou le courant mesuré ne doit pas dépasser les valeurs indiquées !
- Ne faites jamais fonctionner le multimètre lorsque le boîtier est ouvert. !DANGER DE MORT !



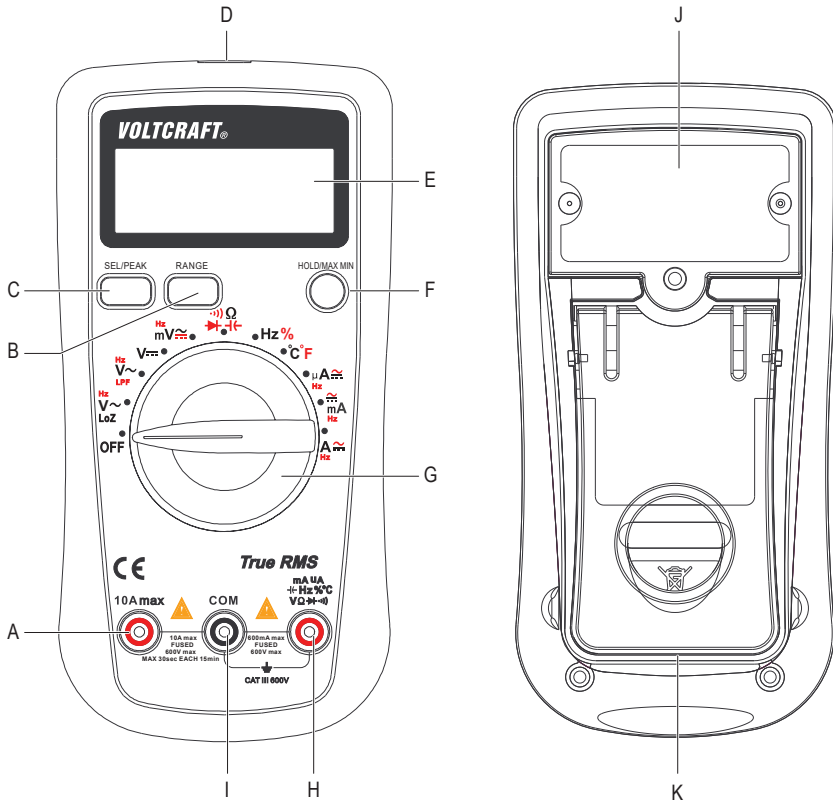
## f) Sondes

- Les câbles de sondes disposent d'un indicateur d'usure. Lorsqu'ils sont endommagés, une deuxième couche d'isolation de couleur différente devient visible. Les accessoires de mesure ne doivent plus être utilisés et doivent être remplacés.
- Pendant la mesure, évitez de saisir au-delà des marques de la plage de préhension indiquées sur les sondes de mesure.
- En cas d'utilisation des sondes de mesure sans capuchon, les mesures entre le multimètre et le potentiel de terre ne doivent pas être effectuées au-delà de la catégorie de mesure CAT II.
- Lors d'une mesure dans la catégorie CAT III. Les sondes de mesure avec capuchon (longueur de contact libre de 4 mm max.) doivent être utilisées pour éviter les courts-circuits accidentels pendant la mesure. Elles sont fournies.
- Les sondes de mesure doivent être retirées de l'objet mesuré chaque fois que la fonction de mesure est modifiée.
- La tension entre les points de connexion du multimètre et le potentiel de terre ne doit pas dépasser 600 V CC/CA en CAT III.
- Risque de choc électrique fatal ! Faites attention lorsque vous utilisez des tensions supérieures à 33 V/CA ou 70 V/CC.



# 8. Éléments de fonctionnement

## a) Vue d'ensemble



A Borne de 10 A max

B Bouton RANGE

C Bouton SEL/PEAK

D Capteur de rétro-éclairage automatique

E Écran

F Bouton HOLD/MAX MIN

G Molette de fonctions

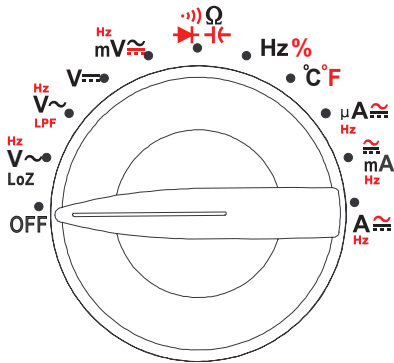
H Borne  $\frac{mA}{UA}$   
 $\frac{Hz}{\%}$   
 $\frac{V}{\Omega}$   
 $\frac{Hz}{\%}$   
 $\frac{V}{\Omega}$   
 $\frac{Hz}{\%}$

I Borne COM

J Couverture du compartiment à piles

K Support dépliant

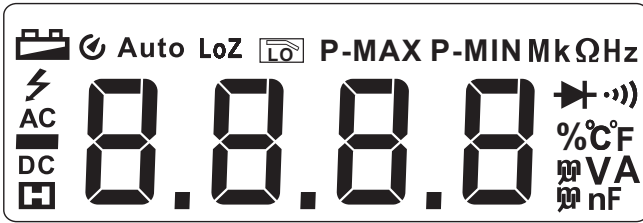
## b) Molette








- Ajustez la molette pour choisir une fonction.
- La sélection de la plage automatique (« Auto ») est activée dans la majorité des modes de mesure.
- Certaines fonctions ont des sous-fonctions, celles-ci sont marquées en rouge et sont accessibles via une pression sur le bouton **SEL/PEAK**.
- Réglez toujours la molette sur « OFF » lorsque l'appareil n'est pas utilisé.

Fonction	Description
V~ , V $\overline{\sim}$ , mV $\overline{\sim}$	Mesure de la tension CA/CC
$\Omega$	Mesure de la résistance
$\rightarrow $	Test de diode
$\cdots)$	Test de continuité
$\leftarrow $	Mesure de la capacité
Hz	Mesure de la fréquence
%	Mesure du rapport cyclique
°C/°F	Mesure de la température
$\mu A\overline{\sim}$ , mA $\overline{\sim}$ , A $\overline{\sim}$	Mesure du courant/de la fréquence CA/CC
LPF V~	Mesure du filtre passe-bas pour la tension alternative
LoZ V~	Mesure de la faible impédance d'une tension alternative
OFF	Mise hors tension

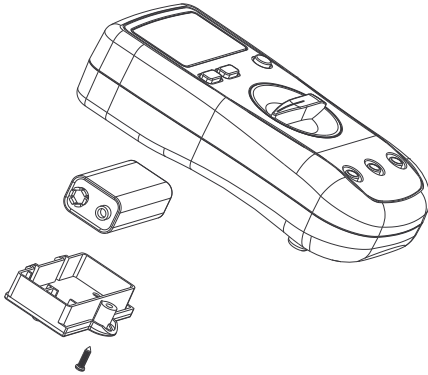
# 9. Affichage et symboles




Icône	Description
	Batterie faible
	Mise hors tension automatique
<b>Auto</b>	Plage automatique
	Mesure du filtre passe-bas
<b>LoZ</b>	Mesure de la faible impédance
<b>P-MAX/P-MIN</b>	Mesure de la valeur de crête
<b>MAX/MIN</b>	Mesure maximale/minimale
	Conservation des données
	Tension élevée
<b>AC</b>	Signal CA
<b>DC</b>	Signal CC
<b>mV, V</b>	Unités de tension : millivolt, volt
<b>μA, mA, A</b>	Unités de courant : microampère, milliampère, ampère
<b>Ω, kΩ, MΩ</b>	Unités de résistance : ohm, kilo ohm, mégohm
<b>nF, μF, mF</b>	Unités de capacité : nanofarad, microfarad, millifarad
<b>Hz, kHz, Mhz</b>	Unités de fréquence : hertz, kilohertz, mégahertz
<b>%</b>	Mesure du rapport cyclique
<b>OL</b>	Non-continuité (boucle ouverte) ou résistance dépassant la portée maximale.

## 10. Insertion/remplacement des piles

---





Avant d'ouvrir le couvercle arrière, coupez l'alimentation électrique et débranchez les cordons de test des bornes d'entrée et du circuit.

1. Lorsque la tension de la pile est  $\leq 6 \text{ V} \pm 0,2 \text{ V}$ , le symbole de pile faible  s'affiche.
2. Mettez la molette de fonctions sur la position « OFF » et retirez les cordons de test des bornes d'entrée.
3. Dévissez et retirez le couvercle de la pile pour la remplacer.

## 11. Fonctionnement

---



Remplacez la pile si l'avertissement de pile faible  s'affiche. Faites attention aux informations disponibles à côté des panneaux d'avertissement marqués sur le DMM  à côté des bornes du plomb de test. La tension ou le courant mesuré ne doit pas dépasser les valeurs indiquées !

Test sur des tensions connues pour vérifier que le DMM fonctionne correctement.

Pour obtenir des résultats de mesure précis, assurez-vous que les extrémités de la sonde et toutes les zones de contact sont exemptes de débris ou de résidus.

### a) Mise en marche

- Allumage : Réglez le cadran de fonction sur la fonction de mesure correspondante.
- Arrêt : Réglez la molette de fonctions sur « OFF ». Lorsque vous ne l'utilisez pas, éteignez toujours l'instrument de mesure.

## b) Mesure de la tension CC/CA

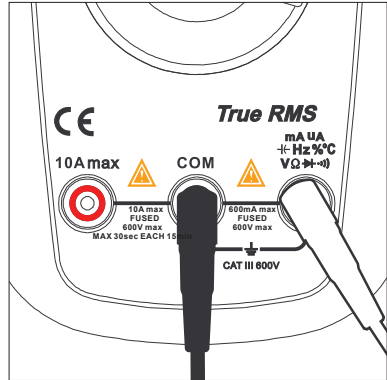
→ L'impédance d'entrée est d'environ 10 M $\Omega$  et ne mettra pas beaucoup de pression sur le circuit.

- Régler la molette de fonctions sur le paramètre souhaité :
  - Mesure de la tension CC ( $V_{\text{DC}}$ ), « DC » s'affiche à l'écran.
    - Appuyez brièvement sur **RANGE** pour basculer entre les plages (indiquées par la position décimale).
  - Mesure de la tension CA ( $V_{\text{AC}}$ ), « AC » s'affiche à l'écran.
    - Appuyez brièvement sur **RANGE** pour basculer entre les plages (indiquées par la position décimale).
- Connecter les cordons de test aux bornes :
  - Le câble de test rouge à la borne  $\frac{\text{mA}}{\text{UA}}$   $\frac{\text{Hz}}{\%}$   $\frac{\text{C}}{\text{V}}$   $\frac{\text{}}{\text{}} \frac{\text{}}{\text{}} \frac{\text{}}{\text{}}$ .
  - Le câble de test noir à la borne **COM**.
- Connectez les sondes du câble de test aux points de test appropriés dans le circuit :

- Rouge : Polarité positive « + ».
- Noir : Polarité négative « - ».

- Lisez les valeurs de tension à l'écran.

- Tension CC ( $V_{\text{DC}}$ ) : Si un signe moins « - » apparaît devant la valeur, la tension mesurée est négative (ou les lignes de mesure sont permutées).
- Les mesures de tension CA sont données en valeur efficace réelle.



Un avertissement retentit lorsque les valeurs mesurées sont hors de la plage >600 V.

- Une fois les mesures terminées, débranchez les câbles de test et mettez l'appareil hors tension.

## c) Mesure de la tension alternative LoZ

La fonction de mesure LoZ permet de mesurer la tension alternative « CA » avec une faible impédance (environ 300 k $\Omega$ ). La faible résistance interne du multimètre réduit les écarts de mesure tels que les tensions fantômes.

→ L'impédance d'entrée est d'environ 300 k $\Omega$  et soumettra le circuit à une forte contrainte.

1. Réglez la molette de fonctions sur **LoZ V $\sim$** .
2. Connecter les cordons de test aux bornes :
  - Le câble de test rouge à la borne **mA  $\mu$ A**  
**V $\Omega$  Hz % $^{\circ}$ C**
  - Le câble de test noir à la borne **COM**.
3. Connectez les sondes du câble de test aux points de test appropriés dans le circuit :
  - Rouge : Polarité positive « + ».
  - Noir : Polarité négative « - ».
4. Lisez les valeurs de tension à l'écran.
  - La valeur affichée est en valeur efficace vraie.
  - Patientez 3 minutes avant la prochaine opération.
5. Une fois les mesures terminées, débranchez les câbles de test et mettez l'appareil hors tension.

## d) Mesure de la résistance ( $\Omega$ )



Assurez-vous que toutes les parties de circuit, circuits, composants et autres objets de mesure sont déconnectés de l'alimentation électrique et entièrement déchargés.

1. Réglez la molette de fonctions sur  **$\Omega$** .
2. Appuyez brièvement sur la touche **SEL 4x** pour sélectionner la mesure de résistance, «  **$\Omega$**  » s'affiche à l'écran.
3. Appuyez brièvement sur **RANGE** pour basculer entre les plages (indiquées par la position décimale).
4. Connecter les cordons de test aux bornes :
  - Le câble de test rouge à la borne **mA  $\mu$ A**  
**V $\Omega$  Hz % $^{\circ}$ C**
  - Le câble de test noir à la borne **COM**.
5. Connectez les sondes du câble de test aux points de test appropriés dans le circuit :
  - Rouge : Polarité positive « + ».
  - Noir : Polarité négative « - ».
- Vérifiez la continuité des lignes en connectant les deux cordons de test. La valeur de l'impédance doit être  $\leq 0,5 \Omega$  (impédance inhérente aux lignes de mesure). Si la valeur est  $\geq 0,5 \Omega$ , vérifiez les connexions du terminal ou la présence de dommages.
6. Lisez les valeurs de tension à l'écran.
  - « OL » apparaîtra sur l'écran si la portée maximale est dépassée ou si le circuit est ouvert.
  - Lors de la mesure d'une résistance élevée, il est normal de prendre quelques secondes pour que les valeurs se stabilisent.
7. Une fois les mesures terminées, débranchez les câbles de test et mettez l'appareil hors tension.



## e) Test de continuité (··))



Assurez-vous que toutes les parties de circuit, circuits, composants et autres objets de mesure sont déconnectés de l'alimentation électrique et entièrement déchargés.

1. Réglez la molette de fonctions sur  $\rightarrow \Omega \leftarrow$ .
2. Appuyez brièvement sur la touche **SEL** 3x pour sélectionner le test de continuité, «  $\Omega \cdot \cdot )$  » s'affiche à l'écran.
3. Connecter les cordons de test aux bornes :
  - Le câble de test rouge à la borne  $\begin{matrix} mA & UA \\ \pm & Hz \% C \\ V(\Omega & \rightarrow \cdot \cdot ) \end{matrix}$ .
  - Le câble de test noir à la borne **COM**.
4. Connectez les sondes du câble de test aux points de test appropriés dans le circuit.
5. Une résistance  $\leq 30 \Omega$  est considérée comme une continuité, et un bip sonore retentit.
  - La plage de mesure est  $\leq 600 \Omega$ .
  - « OL » apparaîtra sur l'écran si la portée maximale est dépassée ou si le circuit est ouvert.
6. Une fois les mesures terminées, débranchez les câbles de test et mettez l'appareil hors tension.

## f) Test de diode (→|)



Assurez-vous que toutes les parties de circuit, circuits, composants et autres objets de mesure sont déconnectés de l'alimentation électrique et entièrement déchargés.

La tension de test est d'environ 3 V.

1. Réglez la molette de fonctions sur  $\rightarrow \Omega \leftarrow$ .
2. Appuyez brièvement sur la touche **SEL** 2x pour sélectionner le test à diodes, «  $\rightarrow |$  » s'affiche à l'écran.
3. Connecter les cordons de test aux bornes :
  - Le câble de test rouge à la borne  $\begin{matrix} mA & UA \\ \pm & Hz \% C \\ V(\Omega & \rightarrow \cdot \cdot ) \end{matrix}$ .
  - Le câble de test noir à la borne **COM**.
4. Vérifiez la continuité des lignes en connectant les deux cordons de test. La valeur devrait être d'environ 0,000 V.
5. Connectez les sondes du câble de test aux points de test appropriés du diode.
  - « OL » apparaîtra sur l'écran si la portée est inversée ou si le circuit est ouvert.
  - La tension directe normale de la jonction PN est d'environ 500 à 800 mV.
6. Une fois les mesures terminées, débranchez les câbles de test et mettez l'appareil hors tension.

## g) Mesure de la capacité



Assurez-vous que toutes les parties de circuit, circuits, composants et autres objets de mesure sont déconnectés de l'alimentation électrique et entièrement déchargés.

Respectez toujours la polarité avec les condensateurs électrolytiques.

1. Réglez la molette de fonctions sur  $\Omega$ .
2. Appuyez brièvement sur la touche **SEL** 1x pour sélectionner la mesure de la capacité, l'unité « nF » ou la capacité s'affiche à l'écran.
3. Connecter les cordons de test aux bornes :
  - Le câble de test rouge à la borne  $\overset{mA \ U A}{\underset{V(\Omega \ \rightarrow \rightarrow)}{\text{Hz \% } ^\circ C}}$ .
  - Le câble de test noir à la borne **COM**.
4. Connectez les sondes du câble de test aux points de test appropriés du condensateur.
  - Respectez toujours la polarité avec les condensateurs électrolytiques.
  - « OL » apparaîtra sur l'écran si la portée est inversée ou en cas de court-circuit.
  - Attendez que la valeur affichée se soit stabilisée. Cela peut prendre quelques secondes pour des capacités >40  $\mu F$ .
5. Une fois les mesures terminées, débranchez les câbles de test et mettez l'appareil hors tension.

## h) Fréquence (>10 Hz)/mesure du rapport cyclique (%)



**Cette fonction de mesure n'est pas adaptée à la mesure du courant du secteur !**

Le DMM peut être utilisé pour mesurer et indiquer les fréquences de tension du signal allant jusqu'à 1 MHz.

L'amplitude d'entrée maximale est de 30 Vrms.

Veuillez respecter les valeurs d'entrée dans les caractéristiques techniques.

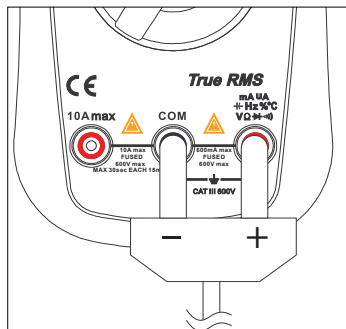
1. Réglez la molette de fonctions sur Hz%, Hz apparaît à l'écran.
  2. Appuyez brièvement sur le bouton **SEL** pour passer de la mesure de la fréquence « Hz » à celle du rapport cyclique « % ».
- ➔ Mesure de la fréquence : Appuyez brièvement sur **RANGE** pour basculer entre les plages (indiquées par la position décimale).
3. Connecter les cordons de test aux bornes :
    - Le câble de test rouge à la borne  $\overset{mA \ U A}{\underset{V(\Omega \ \rightarrow \rightarrow)}{\text{Hz \% } ^\circ C}}$ .
    - Le câble de test noir à la borne **COM**.
  4. Connectez les sondes du câble de test aux points de test appropriés dans le circuit.
- ➔ Rapport cyclique : La durée d'impulsion de la demi-onde positive s'affiche en pourcentage. 50 % est affiché pour un signal symétrique.
5. Une fois les mesures terminées, débranchez les câbles de test et mettez l'appareil hors tension.

## i) Mesure de la température



Ne mouillez pas la sonde de température !

1. Réglez la molette de fonctions sur °C°F.
2. Appuyez brièvement sur la touche **SEL** pour sélectionner une unité de mesure, « °C » ou « °F » s'affichera à l'écran.
3. Connecter le thermocouple de type K aux bornes.
  - La fiche « **TEMP +** » au terminal  $\begin{matrix} \text{mA } \mu\text{A} \\ \text{Hz } \% \text{C} \\ \text{V } \Omega \end{matrix}$ .
  - La fiche « **COM -** » à la borne **COM**.
4. Mesurez la température à l'extrémité de la sonde.
  - « OL » apparaîtra à l'écran lorsque le DMM est allumé.
  - La température mesurée doit être < 400 °C/752 °F ( $^{\circ}\text{F} = ^{\circ}\text{C} \times 1,8 + 32$ )
5. Une fois les mesures terminées, débranchez les câbles de test et mettez l'appareil hors tension.



## j) Mesure du courant/Fréquence (40 à 400 Hz)



Cette fonction de mesure est adaptée à la mesure du courant du secteur.

Pour éviter tout risque de choc électrique, d'incendie ou de blessure, coupez l'alimentation électrique du circuit, puis connectez le DMM au circuit en série avant de mesurer le courant.

Si la plage du courant mesuré est inconnue, commencez toujours par la plage de mesure la plus élevée et passez à des plages inférieures si nécessaire.

Les bornes d'entrée sont équipées de fusibles « 10 A » et « mA  $\mu$ A ». Ne connectez pas les cordons de test à des circuits en parallèle.

Un avertissement retentit lorsque les valeurs mesurées sont hors de la plage >10 A.

Une mesure >5 A ne doit être effectuée que pendant 30 secondes max. et à 15 minutes d'intervalle.

1. Réglez la molette de fonctions sur  $\mu\text{A}$ ,  $\text{mA}$ , ou  $\text{A}$ , l'unité de mesure correspondante apparaît à l'écran.
2. Appuyez brièvement sur le bouton **SEL** pour faire défiler les valeurs « DC », « AC », « Hz ».
3. Connecter les cordons de test aux bornes :
  - Le câble de test rouge à la borne  $\begin{matrix} \text{mA } \mu\text{A} \\ \text{Hz } \% \text{C} \\ \text{V } \Omega \end{matrix}$  ou **10 A max**.
  - Le câble de test noir à la borne **COM**.
4. Connectez les sondes du câble de test au circuit en série.
5. Lisez la valeur à l'écran.
  - Courant continu : La polarité est indiquée en même temps que la valeur mesurée.
  - AC alternatif : Les valeurs sont données en valeur efficace réelle.
  - Fréquence : La plage de mesure est de 40 à 400 Hz (amplitude d'entrée  $\geq$  plage  $\times$  50 %).
6. Une fois les mesures terminées, débranchez les câbles de test, mettez le circuit hors tension et coupez l'alimentation du DMM

## 12. Fonctions supplémentaires

### Pression sur le bouton :

Brève pression = <2 s.

Longue pression = pression et maintien >2 s.

### a) Accès aux sous-fonctions

Plusieurs fonctions de mesure se voient attribuer des sous-fonctions, et sont marquées en rouge autour de la molette de fonctions. Appuyez brièvement sur le bouton **SEL** pour passer en revue chaque sous-fonction.

### b) Plage

En appuyant sur le bouton **RANGE**, le DMM passe de la plage automatique « Auto » à la plage manuelle.

Ce mode n'est applicable qu'avec les fonctions suivantes :  $V_{\sim}$ ,  $V_{\overline{\sim}}$ ,  $\Omega$ , Hz,  $\mu A_{\overline{\sim}}$ ,  $mA_{\overline{\sim}}$ , et  $A_{\overline{\sim}}$ .

- Accéder à la plage manuelle : Appuyez brièvement sur le bouton **RANGE**.
  - « Auto » disparaît de l'écran.
  - Appuyez brièvement sur **RANGE** pour basculer entre les plages (indiquées par la position décimale).
- Quitter la plage manuelle : Appuyez longuement sur la touche **RANGE** ou faites tourner la molette de fonctions, « Auto » apparaît à l'écran.

### c) Maintien

La fonction de maintien permet de conserver la valeur indiquée à l'écran, ce qui vous laisse plus de temps pour la lire ou l'enregistrer.



Si vous testez des fils sous tension, assurez-vous que cette fonction est désactivée avant le début de la mesure. Dans le cas contraire, la mesure ne sera pas correcte.

- Appuyez brièvement sur le bouton **HOLD** pour activer/désactiver le maintien.
- Le symbole  apparaît pour indiquer que le maintien est actif.

### d) Crête

- Cette fonction permet aux utilisateurs de capturer des signaux plus rapidement que la fonction min/max normale. Les changements d'entrée de 1 milliseconde ou plus seront enregistrés.
- Ce mode n'est disponible qu'avec les fonctions suivantes :  $V_{\sim}$ ,  $mV_{\sim}$ ,  $\mu A_{\sim}$ ,  $mA_{\sim}$ , et  $A_{\sim}$ .
- Appuyez longuement sur la touche **PEAK** pour accéder/quitte le mode valeur de crête.
- Appuyez brièvement sur la touche **PEAK** pour faire défiler les valeurs « P-MAX » et « P-MIN ».

## e) Maximum/Minimum


Cette fonction permet de sauvegarder et d'afficher les valeurs maximales ou minimales lors d'une série de mesures. La portée automatique sera désactivée.

- Ce mode n'est applicable qu'avec les fonctions suivantes : **LOZV**~, **LPFV**~, **V**~, **V**~, **mV**~, **Ω**, **μA**~, **mA**~, **A**~, et °C/°F.
- Sélectionnez la plage appropriée avant de choisir MAX MIN pour vous assurer que la valeur MAX MIN ne dépasse pas la plage de mesure.
- Les valeurs sont prises à partir du moment où le mode MAX MIN a été activé. Les changements d'entrée de 100 milliseconde ou plus seront enregistrés.
- Appuyez longuement sur le bouton **MAX MIN** pour accéder/quitter le mode de mesure maximum et minimum.
- Appuyez brièvement sur le bouton **MAX MIN** pour faire défiler les mesures :
  - Valeur maximale : **MAX** s'affiche à l'écran.
  - Valeur minimale : **MIN** s'affiche à l'écran.


## f) Arrêt automatique

L'arrêt automatique est une mesure d'économie d'énergie. Lorsqu'il est activé, l'appareil s'éteint si aucune activité n'est détectée pendant environ 15 minutes. Appuyez sur n'importe quel bouton ou réglez le cadran de fonction pour le rallumer.

### Désactiver l'arrêt automatique

1. Régler la molette de fonctions sur **OFF**.
2. Tout en maintenant la touche **SEL/PEAK** enfoncée, tournez la molette de fonctions sur n'importe quelle position.
3. Le symbole  disparaît.

### Activer l'arrêt automatique

- Redémarrez l'appareil en réglant le sélecteur de fonction sur **OFF** puis à nouveau sur **ON**.
- Le symbole  apparaît.

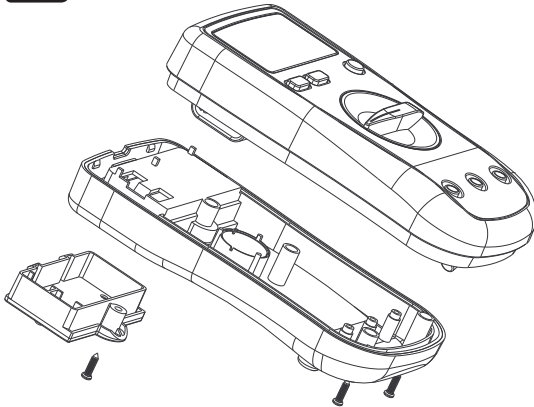
## g) Rétro-éclairage automatique

Lorsque le niveau de lumière ambiante tombe en dessous d'un certain seuil, le rétro-éclairage s'allume automatiquement (durée : 30 s). En cas de forte luminosité, le rétro-éclairage s'éteint automatiquement.

## 13. Remplacement du fusible



Ne faites jamais fonctionner le multimètre lorsque le boîtier est ouvert. **!DANGER DE MORT !**



1. Régler la molette de fonctions à la position « OFF ».
2. Retirez les cordons de test des bornes d'entrée.
3. Dévissez puis retirez le couvercle du compartiment à piles.
4. Dévissez les vis du couvercle arrière.
5. Remplacez le fusible par un autre de même type et de même spécification. Pour plus d'informations, voir la section « Caractéristiques techniques ».
6. Remettez les couvercles en place avec précaution.

## 14. Dépannage

Problème	Causes possibles	Solution suggérée
La DMM ne s'allume pas.	Pile faible	Remplacer par une nouvelle pile.
Ne peut pas mesurer les changements de valeur.	Une fonction de mesure inappropriée est-elle activée (CA/CC) ?	Vérifiez l'affichage (CA/CC) et changez la fonction si nécessaire.
	Les câbles utilisés sont-ils inappropriés ?	Vérifiez l'affectation des bornes ou la connexion des câbles de la sonde.
	La fonction HOLD est-elle activée ?	Désactivez la fonction HOLD.
Aucune mesure possible dans la plage de mesure A	Le fusible de la plage de mesure A est-il défectueux ?	Vérifiez le fusible 10 A F2
Aucune mesure possible dans la plage de mesure mA/ $\mu$ A	Le fusible de la plage de mesure mA/ $\mu$ A est-il défectueux ?	Vérifiez le fusible 0,6 A F1.

## 15. Nettoyage et entretien

---

### a) Nettoyage



N'utilisez pas de nettoyage agressif, d'alcool isopropylique ou toute autre solution chimique, car ils peuvent endommager le boîtier et engendrer des dysfonctionnements.

- Avant le nettoyage, débranchez le produit de l'alimentation électrique.
- Nettoyez le produit avec un chiffon sec et sans fibres.
- En cas de dysfonctionnement, arrêtez d'utiliser le multimètre et envoyez-le à la maintenance. La maintenance et l'entretien ne doivent être effectués que par des professionnels qualifiés.

### b) Entretien

- Le DMM doit être étalonné une fois par an pour une précision maximale.
- Le DMM ne nécessite pas de maintenance autre que le remplacement des piles et des fusibles.
- Vérifiez si l'appareil et les lignes de mesure présentent des signes d'usure et de détérioration.

## 16. Élimination des déchets

---

### a) Produit



Les appareils électroniques sont des matériaux recyclables et ne doivent pas être éliminés avec les ordures ménagères. En fin de vie, éliminez l'appareil conformément aux dispositions légales en vigueur.



Retirez les piles/accumulateurs insérées et mettez-les au rebut séparément du produit.

### b) Piles/accumulateurs



Le consommateur final est légalement tenu (ordonnance relative à l'élimination des piles usagées) de rapporter toutes les piles et tous accumulateurs usagés. Il est interdit de les mettre au rebut avec les ordures ménagères.

Les piles/accumulateurs usagées portent ce symbole pour indiquer qu'il est interdit de les jeter dans les ordures ménagères. Les désignations pour le métal lourd prépondérant sont : Cd = cadmium, Hg = mercure, Pb = plomb (la désignation se trouve sur les piles/accumulateurs, par ex. sous le symbole de la poubelle illustré à gauche).

Les piles/accumulateurs utilisées peuvent être retournées dans des points de collecte mis en place par votre municipalité, nos magasins ou tout point de vente de piles et des batteries rechargeables.

Ainsi, vous respectez les ordonnances légales et contribuez à la protection de l'environnement.

# 17. Caractéristiques techniques

---

## a) Généralités

Alimentation électrique .....	pile bloc 9 V (6F22, NEDA 1604 ou équivalent)
Temps de fonctionnement/pile.....	env. 120 h (sans rétro-éclairage)
Mesure de l'impédance .....	env. 10 M $\Omega$ (600 mV : $\geq 1\ 000\ M\Omega$ )
Plage d'affichage .....	6000 points (caractères)
Taux de rafraîchissement .....	2-3x par seconde
Mesure de la température .....	-40 à +400 °C (-40 à 752 °F)
Méthode de mesure CA.....	valeur efficace vraie
Mesure de la longueur des lignes.....	env. 80 cm chacune
Indicateur de pile faible.....	$\leq 6\ V \pm 0,2\ V$
Mesurer la distance entre les prises.....	19 mm (COM-V)
Arrêt automatique .....	env. 15 minutes
Maintien des données .....	env. 15 minutes
Catégorie de mesure .....	$\leq$ CAT III 600 V
Degré de contamination .....	2
Tension continue.....	600,0 V/CC max.
Tension alternative.....	600,0 V/CA max.
Courant continu .....	10,00 A/CC max.
Courant alternatif.....	10,00 A/CA max.
Résistance.....	60 M $\Omega$ max.
Capacité .....	60 mF max.
Température de fonctionnement.....	0 à 40 °C
Température enregistrée .....	-10 °C à 50 °C
Humidité de fonctionnement/stockage .....	0 °C à 30 °C : $\leq 75\ %$ HR (sans condensation) 30 °C à 40 °C : $\leq 50\ %$ HR (sans condensation)
Altitude de fonctionnement.....	max. 2 000 m (au-dessus du niveau de la mer)
Dimensions (L x H x P): .....	75 x 150,6 x 38 mm
Poids.....	env. 221 g (sans pile)

## b) Fusibles

Fusible F1 .....	$\varnothing 6 \times 32$ mm, 0,6 A H600 V FF Protection des terminaux d'entrée ( $\mu$ A, mA)
Fusible F2 .....	$\varnothing 6 \times 25$ mm, 10 A H600 V FF Protection des terminaux d'entrée (A)



### c) Tolérances de mesure

Précision :  $\pm$  (% lecture + point)

La précision est valable pendant un an à :

- Température ambiante :  $+3\text{ }^{\circ}\text{C}$  ( $\pm 5\text{ }^{\circ}\text{C}$ ),  $\leq 75\%$ , HR sans condensation
- Température de fonctionnement\* :  $18\text{ à }28\text{ }^{\circ}\text{C}$  ( $\pm 1\text{ }^{\circ}\text{C}$ )

\*Un coefficient de température s'applique en dehors de cette plage de température :  $+0,1 \times$  (précision spécifiée)/ $^{\circ}\text{C}$ .

La mesure peut être biaisée lorsque l'appareil est utilisé dans un champ électromagnétique à haute fréquence.

### d) Mesure de la capacité

Portée	Résolution	Précision
6,000 nF	1 pF	$\pm$ (5 % + 10)
60,00 nF - 600,0 $\mu\text{F}$	10 pF - 0,1 $\mu\text{F}$	$\pm$ (4 % + 7)
6,000 mF - 60,00 mF	1 $\mu\text{F}$ - 10 $\mu\text{F}$	$\pm$ 13 %
Protection contre les surcharges : 600 V		

### e) Test de continuité (↔) et de diode (➔)

Portée	Résolution	Remarque
↔)	0,1 $\Omega$	<ul style="list-style-type: none"> <li>• Circuit ouvert : Résistance <math>&gt;100\ \Omega</math>, aucun bip.</li> <li>• Circuit avec une bonne connexion : Résistance <math>\leq 30\ \Omega</math>, bips consécutifs.</li> </ul>
➔	1 mV	<ul style="list-style-type: none"> <li>• Tension de circuit ouvert : env. 3 V</li> <li>• Tension de jonction PN en silicone : env. 0,5 à 0,8 V</li> </ul>
Protection contre les surcharges : 600 V		

### f) Mesure de la tension CC

Portée	Résolution	Précision
600,0 mV	0,1 mV	$\pm$ (0,9 % + 4)
6,000 V	0,001 V	$\pm$ (0,6 % + 4)
60,00 V	0,01 V	$\pm$ (0,9 % + 4)
600,0 V	0,1 V	
<ul style="list-style-type: none"> <li>• Impédance d'entrée : <math>\geq 1\ 000\ \text{M}\Omega</math> pour la plage mV (un court-circuit permet d'utiliser les chiffres <math>\leq 5</math>), environ 10 M<math>\Omega</math> pour les autres plages.</li> <li>• Tension d'entrée : 600 V max.</li> </ul>		

## g) Mesure de la tension CA

Portée	Résolution	Précision
600,0 mV	0,1 mV	± (1,3 % + 5)
6,000 V	0,001 V	± (1,0 % + 5)
60,00 V	0,01 V	± (1,3 % + 4)
600,0 V	0,1 V	± (1,3 % + 4)
LoZ V CA 600,0 V	0,1 V	± (2,6 % + 4)
LPF VCA 600,0 V	0,1 V	± (2,5 % + 6)
<ul style="list-style-type: none"> <li>• Impédance d'entrée : env. 10 MΩ.</li> <li>• Affichage en valeur efficace vraie.</li> <li>• Réponse en fréquence : 40 - 400 Hz. Réponse en fréquence LPF : 40 - 200 Hz.</li> <li>• Après avoir utilisé la fonction LoZ, veuillez laisser le multimètre refroidir pendant 1 minute.</li> <li>• Plage de garantie de la précision : 5~100 % de la portée, un court-circuit permet le chiffre le moins significatif &lt;10.</li> <li>• Le facteur de crête CA est ≤3,0 lorsqu'il est mesuré à 3 000 points. Le facteur de crête CA complet de 6 000 comptes est ≤1,5.</li> <li>• Formes d'ondes non sinusoïdales : <ul style="list-style-type: none"> <li>- Lorsque le facteur de crête est de 1,0 à 2,0, la précision doit être augmentée de 4,0 %.</li> <li>- Lorsque le facteur de crête est de 2,0 à 2,5, la précision doit être augmentée de 5,0 %.</li> <li>- Lorsque le facteur de crête est de 2,5 à 3,0, la précision doit être augmentée de 7,0 %.</li> </ul> </li> <li>• Tension d'entrée : 600 V max. en valeur efficace.</li> </ul>		

## h) Mesure de la résistance (Ω)

Portée	Résolution	Précision
600,0 Ω	0,1 Ω	± (1,3 % + 3)
6,000 kΩ	1 Ω	± (1,0 % + 3)
60,00 kΩ	10 Ω	
600,0 kΩ	100 Ω	
6,000 MΩ	1 kΩ	± (1,6 % + 4)
60,00 MΩ	10 kΩ	± (3,0 % + 7)
Protection contre les surcharges : 600 V		

## i) Fréquence /mesure du rapport cyclique

Portée	Résolution	Précision
10,00 Hz - 1,00 MHz	0,01 Hz - 0,001 MHz	$\pm (0,1 \% + 6)$
0,1 %-99,9 %	0,1 %	$\pm (3 \% + 6)$

- Protection contre les surcharges : 600 V
- Amplitude d'entrée a : (Niveau CC = 0)
  - $\leq 100$  kHz : 200 mV en valeur efficace  $\leq a \leq 30$  V en valeur efficace
  - $> 100$  kHz - 1 MHz : 600 mV en valeur efficace  $\leq a \leq 30$  V en valeur efficace
- La mesure du rapport cyclique est applicable aux ondes carrées de fréquence  $\leq 10$  kHz.
  - $1 V_{pp} \leq$  Amplitude d'entrée  $\leq 30 V_{pp}$ .
  - Fréquence  $\leq 1$  kHz, rapport cyclique : 10,0 % à 95,0 %
  - Fréquence  $> 1$  kHz, rapport cyclique : de 30,0 % à 70,0 %

## j) Mesure du courant CC

Portée		Résolution	Précision
$\mu$ A	600,0 $\mu$ A	0,1 $\mu$ A	$\pm (1,0 \% + 4)$
	6000 $\mu$ A	1 $\mu$ A	
mA	60,00 mA	10 $\mu$ A	
	600,0 mA	0,1 mA	
A	6,000 A	1 mA	$\pm (1,3 \% + 4)$
	10,00 A	10 mA	$\pm (1,5 \% + 6)$

- Lorsque le courant mesuré est  $> 5$  A, chaque temps de mesure doit être  $\leq 30$  s et l'intervalle de repos doit être  $\geq 15$  minutes.
- Protection contre les surcharges :
  - Fusible F1 : plage  $\mu$ A mA,  $\varnothing 6 \times 32$  mm, 0,6 A H600 V FF(CE)
  - Fusible F2 : Plage de 10 A,  $\varnothing 6 \times 25$  mm, 10 A H600 V FF (CE)

## k) Mesure de la température

Portée			Résolution	Précision
°C	-40 à +400 °C	-40 à +300 °C	0,1 à 1 °C	± (1,4 % + 3 °C)
		300 à 400 °C		
°F	-40 à +752 °F	-40 à +572 °F	0,2 à 2 °F	± (1,4 % + 5 °F)
		572 à 752 °F		

- Protection contre les surcharges : 600 V
- Le thermocouple de type K est uniquement adapté à la mesure de températures < 400 °C (752 °F).

## l) Mesure du courant CA

Portée		Résolution	Précision
μA	600,0 μA	0,1 μA	± (1,3 % + 4)
	6 000 μA	1 μA	
mA	60,00 mA	10 μA	
	600,0 mA	0,1 mA	
A	6,000 A	1 mA	± (1,6 % + 4)
	10,00 A	10 mA	± (1,8 % + 6)

- Lorsque le courant mesuré est >5 A, chaque temps de mesure doit être ≤30 s et l'intervalle de repos doit être ≥15 minutes.
- Affichage en valeur efficace vraie.
- Réponse en fréquence : 40 - 400 Hz.
- Plage de garantie de la précision : 5 - 100 % de la portée, un court-circuit permet le chiffre le moins significatif <2.
- Le facteur de crête CA est ≤3,0 lorsqu'il est mesuré à 3 000 points. Le facteur de crête CA complet de 6 000 comptes est ≤1,5.
- Formes d'ondes non sinusoïdales :
  - Lorsque le facteur de crête est de 1,0 à 2,0, la précision doit être augmentée de 4,0 %.
  - Lorsque le facteur de crête est de 2,0 à 2,5, la précision doit être augmentée de 5,0 %.
  - Lorsque le facteur de crête est de 2,5 à 3,0, la précision doit être augmentée de 7,0 %.
- Protection contre les surcharges :
  - Fusible F1 : plage μA mA, ø6 x 32 mm, 0,6 A H600 V FF(CE)
  - Fusible F2 : Plage de 10 A, ø6 x 25 mm, 10 A H600 V FF (CE)

	Pagina
1. Inleiding .....	85
2. Verklaring van de tekens .....	85
3. Beoogd gebruik.....	86
4. Leveringsomvang .....	86
5. Meest recente gebruiksaanwijzing.....	86
6. Eigenschappen en functies .....	86
7. Veiligheidsinstructies .....	87
a) Algemene informatie.....	87
b) Aangesloten apparaten .....	87
c) Zekering.....	88
d) Batterij/accu's .....	88
e) Multimeter.....	88
f) Sondes .....	89
8. Bedieningselementen .....	90
a) Overzicht .....	90
b) Draaiknop .....	91
9. Display en symbolen.....	92
10. Batterijen plaatsen/vervangen .....	93
11. Bediening.....	93
a) Voeding AAN .....	93
b) DC/AC-spanningsmeting .....	94
c) LoZ AC-spanningsmeting .....	95
d) Weerstandsmeting ( $\Omega$ ).....	95
e) Continuïteitstest (••).....	96
f) Diodetest (▶).....	96
g) Capaciteitsmeting .....	97
h) Frequentie (>10 Hz) / bedrijfscyclusmeting (%).....	97
i) Temperatuurmeting.....	98
j) Stroommeting/frequentie (40 tot 400 Hz) .....	98

12. Aanvullende functies.....	99
a) Subfuncties openen.....	99
b) Bereik.....	99
c) Houd.....	99
d) Piek.....	99
e) Maximum / minimum.....	100
f) Automatische uitschakeling.....	100
g) Automatisch achtergrondlicht.....	100
13. De zekering vervangen.....	101
14. Problemen oplossen.....	101
15. Reiniging en onderhoud.....	102
a) Reiniging.....	102
b) Onderhoud.....	102
16. Verwijdering.....	102
a) Product.....	102
b) Batterij/accu's.....	102
17. Technische gegevens.....	103
a) Algemeen.....	103
b) Zekeringen.....	103
c) Meettoleranties.....	104
d) Capaciteitsmeting.....	104
e) Continuïteitstest (••) en diodetest (▶).....	104
f) DC-spanningsmeting.....	104
g) AC-spanningsmeting.....	105
h) Weerstandsmeting ( $\Omega$ ).....	105
i) Frequentiëmeting / bedrijfscyclusmeting.....	106
j) DC-stroommeting.....	106
k) Temperatuurmeting.....	107
l) AC-stroommeting.....	107

# 1. Inleiding

---

Beste klant,

Hartelijk dank voor de aankoop van dit product.

Het product is voldoet aan de nationale en Europese wettelijke voorschriften.

Om deze status te handhaven en een veilige werking te garanderen, dient u als eindgebruiker deze gebruiksaanwijzing in acht te nemen!



Deze gebruiksaanwijzing is een onderdeel van dit product. Deze bevat belangrijke informatie over de werking en hantering van het product. Als u dit product aan derden overhandigt, doe dan tevens deze gebruiksaanwijzing erbij. Bewaar deze gebruiksaanwijzing voor toekomstige raadpleging!

Bij technische vragen kunt u zich wenden tot onze helpdesk. Voor meer informatieve kunt u kijken op [www.conrad.nl](http://www.conrad.nl) of [www.conrad.be](http://www.conrad.be)

## 2. Verklaring van de tekens

---



Het symbool met een bliksemschicht in een driehoek wijst op een risico voor uw gezondheid, bijv. door een elektrische schok.

CAT I

Meetcategorie I voor metingen op elektrische en elektronische apparaten die niet direct van netspanning worden voorzien (bijv. apparaten op batterijvoeding, beschermende laagspanning, signaal- en bedieningsspanning, enz.).



Dit symbool met het uitroepteken in een driehoek wordt gebruikt om belangrijke informatie in deze gebruiksaanwijzing te onderstrepen. Lees deze informatie altijd aandachtig door.

CAT II

Meetcategorie II voor metingen op elektrische en elektronische apparaten direct aangesloten op netspanning via een netstekker. Deze categorie dekt tevens alle lagere categorieën (bijv. CAT I voor het meten van signaal en bedieningsspanning).



Het pijl-symbool duidt op speciale informatie en advies voor het gebruik.



Dit apparaat is conform CE en voldoet aan de toepasbare Europese richtlijnen.

CAT III

Meetcategorie III voor metingen in gebouwinstallaties (bijv. stopcontacten of subdistributie). Deze categorie dekt tevens alle lagere categorieën (bijv. CAT II voor het meten van elektrische apparaten). Meetactiviteiten in CAT III zijn alleen toegestaan met meetsondes met een maximale vrije contactlengte van 4 mm of met afgedoppen boven de meetsondes.



Beschermingsklasse 2 (dubbele of versterkte isolatie, beschermende isolatie).



Aarde

## 3. Beoogd gebruik

---

Dit product is bestemd voor gebruik als een digitale multimeter (DMM), gemeten waarden worden weergegeven op een digitale display. De DMM kan worden gebruikt voor professionele, industriële en doe-het-zelf toepassingen tot CAT III. Dit product is alleen bedoeld voor gebruik binnenshuis. Contact met vocht moet absoluut worden vermeden.

Om veiligheids- en goedkeuringsredenen mag u niets aan dit product veranderen. Als het product voor andere doeleinden wordt gebruikt dan hierboven beschreven, kan het worden beschadigd. Bovendien kan onjuist gebruik resulteren in kortsluiting, brand, elektrische schokken of andere gevaren. Lees de gebruiksaanwijzing goed door en bewaar deze op een veilige plek. Het product mag alleen samen met de gebruiksaanwijzing aan derden worden doorgegeven.

Alle bedrijfs- en productnamen zijn handelsmerken van de betreffende eigenaren. Alle rechten voorbehouden.

## 4. Leveringsomvang

---

- Digitale multimeter
- Testkabels (paar)
- Puntcontacttemperatuursonde
- 9V-blokbatterij
- VEILIGHEIDSINFORMATIE
- Gebruiksaanwijzingen (op CD-ROM)

## 5. Meest recente gebruiksaanwijzing

---

Download de meest recente gebruiksaanwijzing via [www.conrad.com/downloads](http://www.conrad.com/downloads) of scan de afgebeelde QR-code. Volg de aanwijzingen op de website op.



## 6. Eigenschappen en functies

---

- AC/DC-spanningsmeting
- AC/DC-stroommeting tot 10 A.
- Gebruikscyclus
- Diodetest
- Akoestische continuïteitstester
- Hold-functie
- Automatische uitschakeling.
- Automatische achtergrondverlichting voor display
- Pieklezing (PEAK)
- 6000 tellingen
- Echte RMS
- Automatisch bereik
- 600 V hoogwaardige zekeringen
- CAT III 600 V meetcategorie



# 7. Veiligheidsinstructies

---



Lees de gebruiksaanwijzing aandachtig door en neem vooral de veiligheidsinformatie in acht. Indien de veiligheidsinstructies en de aanwijzingen voor een juiste bediening in deze gebruiksaanwijzing niet worden opgevolgd, aanvaardt wij geen verantwoordelijkheid voor hieruit resulterend persoonlijk letsel of materiële schade. In dergelijke gevallen vervalt de aansprakelijkheid/garantie.

## a) Algemene informatie

- Dit apparaat is geen speelgoed. Houd het buiten het bereik van kinderen en huisdieren.
- Laat verpakkingsmateriaal niet achteloos rondslingeren. Dit kan voor kinderen gevaarlijk speelgoed worden.
- Bescherm het product tegen extreme temperaturen, direct zonlicht, sterke schokken, hoge vochtigheid, vocht, brandbare gassen, stoom en oplosmiddelen.
- Stel het product niet aan mechanische spanning bloot.
- Als het product niet langer veilig gebruikt kan worden, stel het dan buiten bedrijf en zorg ervoor dat niemand het per ongeluk kan gebruiken. Veilig gebruik kan niet langer worden gegarandeerd als het product:
  - zichtbaar is beschadigd,
  - niet meer naar behoren werkt,
  - gedurende een langere periode onder slechte omstandigheden is opgeslagen of
  - onderhevig is geweest aan ernstige transportbelasting.
- Behandel het product met zorg. Schokken, stoten of zelfs een val van geringe hoogte kunnen het product beschadigen.
- Raadpleeg een expert als u vragen hebt over gebruik, veiligheid of aansluiting van het apparaat.
- Onderhoud, aanpassingen en reparaties mogen alleen uitgevoerd worden door een technicus of een daartoe bevoegd servicecentrum.
- Als u nog vragen heeft die niet door deze gebruiksaanwijzing worden beantwoord, kunt u contact opnemen met onze technische dienst of ander technisch personeel.
- In commerciële omgevingen dienen de Arbo-voorschriften ter voorkoming van ongevallen met betrekking tot elektrische installaties en bedrijfsmiddelen in acht genomen te worden.
- Het gebruik van meters in scholen, trainingcentra, computer- en zelf-hulpwerkplaatsen moet op een verantwoordelijke wijze onder toezicht worden gehouden door getraind personeel.

## b) Aangesloten apparaten

- Neem de veiligheids- en gebruiksinstructies van andere apparaten die op het product zijn aangesloten in acht.



### c) Zekering

- Een defecte zekering moet worden vervangen door een nieuwe zekering met dezelfde specificaties. Repareer of overbrug geen defecte zekering, omdat deze brand of een dodelijke elektrische schok kan veroorzaken.

### d) Batterij/accu's

- Let op de juiste polariteit bij het plaatsen van de batterijen/accu's.
- De batterijen/accu's dienen uit het apparaat te worden verwijderd wanneer het gedurende langere tijd niet wordt gebruikt om beschadiging door lekkage te voorkomen. Lekkende of beschadigde batterijen/accu's kunnen brandend zuur bij contact met de huid opleveren. Gebruik daarom veiligheidshandschoenen om beschadigde batterijen/accu's aan te pakken.
- Batterijen/accu's moeten uit de buurt van kinderen worden gehouden. Laat batterijen/accu's niet rondslingeren omdat het gevaar bestaat dat kinderen en/of huisdieren ze inslikken.
- Alle batterijen/accu's dienen op hetzelfde moment te worden vervangen. Het door elkaar gebruiken van oude en nieuwe batterijen/accu's in het apparaat kan leiden tot batterijlekkage en beschadiging van het apparaat.
- Batterijen/accu's mogen niet worden ontmanteld, kortgesloten of verbrand. Probeer nooit niet-oplaadbare batterijen op te laden. Er bestaat explosiegevaar!

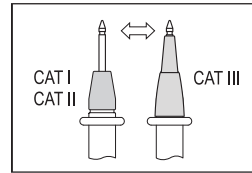
### e) Multimeter

- Schakel de meter niet in nadat deze van een koude naar een warme omgeving is gebracht. De condensatie die zich dan vormt, kan het apparaat permanent beschadigen. Laat het apparaat eerst op kamertemperatuur komen voordat u deze inschakelt.
- Controleer of de multimeter ingesteld is op de juiste functie vóór elke meting.
- Om elektrische schokken te voorkomen, dient u de aansluit-/meetpunten tijdens de meting nooit direct of indirect aan te raken. Controleer de meter vóór elke meting op beschadiging. Voer nooit metingen uit als de beschermende isolatie is beschadigd (gescheurd, ontbrekend, etc.).
- Gebruik het apparaat niet tijdens onweer.
- Gebruik het product nooit in de directe nabijheid van krachtige magnetische of elektromagnetische velden, zendantennes of HF-generatoren. De meting kan hierdoor worden aangetast.
- Om uw metingen nauwkeurig te houden, dient u de batterij te vervangen wanneer het "lage battery"-symbooltje verschijnt op de display.
- Let goed op de informatie naast de waarschuwingsmarkeringen ⚠ bij de aansluitingen voor de testkabels. De gemeten spanning of stroom mag de weergegeven waarden niet overschrijden!
- Gebruik de meter nooit wanneer de behuizing is geopend. !LEVENSGEVAARLIJK!



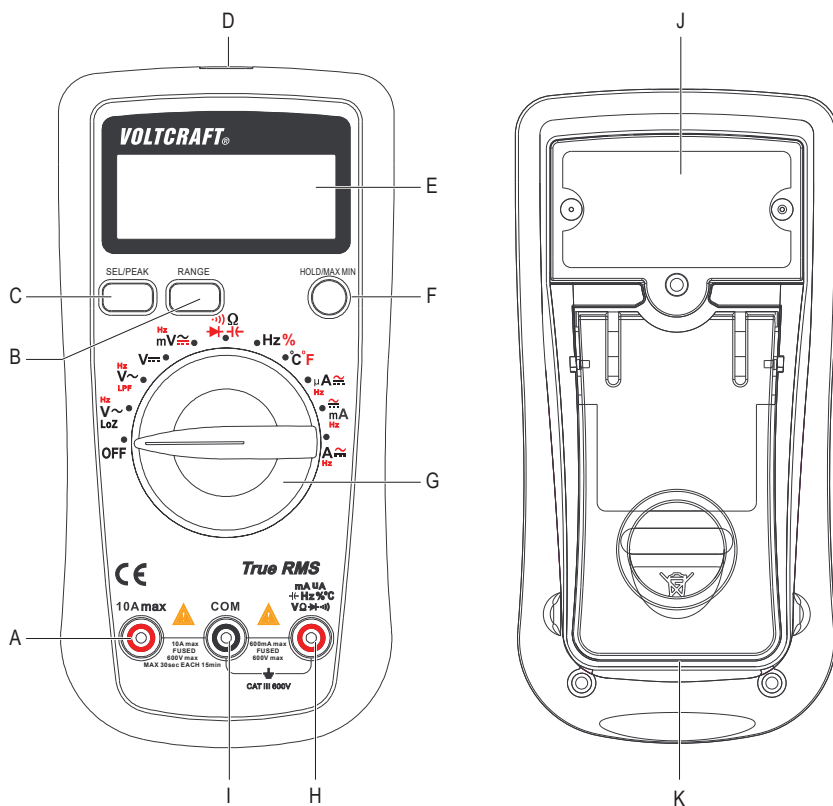
## f) Sondes

- De sondekabels zijn voorzien van een slijtage-indicator. In het geval van beschadiging, is er een tweede isolatielaag in een verschillende kleur zichtbaar. De meetaccessoires mogen niet langer worden gebruikt en moeten worden vervangen.
- Pak het tijdens de meting niet vast buiten de gripbereikmarkeringen die op de meetsondes staan aangegeven.
- Wanneer u de meetsondes gebruikt zonder afdekdoppen, dan mogen metingen tussen de meter en aardingspotentiaal niet worden uitgevoerd boven meetcategorie CAT II.
- Wanneer u metingen uitvoert in meetcategorie CAT III. Meetsondes met afdekdoppen (max. 4 mm vrije contactlengte) moeten worden gebruikt om onbedoelde kortsluitingen tijdens de meting te voorkomen. Deze zijn ingesloten.
- De meetsondes moeten van het gemeten voorwerp worden verwijderd telkens wanneer de meetfunctie wordt veranderd.
- De spanning tussen de aansluitpunten van de meter en aardingspotentiaal mag in CAT III nooit 600 V DC/AC overschrijden.
- Risico op een fatale elektrische schok! Ben voorzichtig wanneer u werkt met spanningswaarden hoger dan 33 V/AC of 70 V/DC.



# 8. Bedieningselementen

## a) Overzicht



A 10 A max aansluitklem

B RANGE-toets

C SEL/PEAK-toets

D Sensor voor automatisch achtergrondlicht

E Display

F HOLD/MAX MIN-toets

G Functiedraaiknop

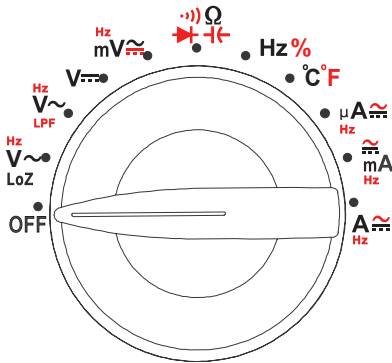
H mA UA  
Hz % °C  
V Ω Hz

I COM-aansluitklem

J Deksel batterijvak

K Uitklapbare steun

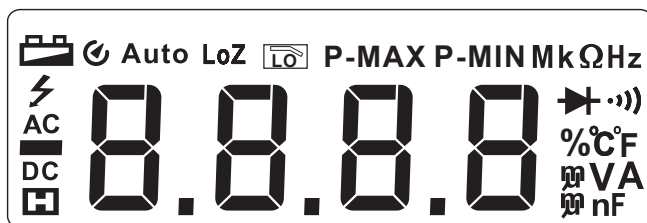
## b) Draaiknop



- Pas de draaiknop aan om een functie te kiezen.
- Automatische bereikkeuze ("Auto") is in de meeste meetmodi ingeschakeld.
- Sommige functies hebben subfuncties, deze staan in het rood gemarkeerd en kunnen worden geopend door op de toets **SEL/PEAK** te drukken.
- Stel de draaiknop altijd in op "OFF" wanneer niet in gebruik.

Functie	Beschrijving
V~, V-, mV~	AC/DC-spanningsmeting
Ω	Weerstandsmeting
➤	Diodetest
··))	Continuïteitstest
⊥←	Capaciteitsmeting
Hz	Frequentiemeting
%	Bedrijfscyclusmeting
°C/°F	Temperatuurmeting
μA~, mA~, A~	AC/DC-stroom-/frequentiemeting
LPF V~	Meting van laagdoorlaatfilter voor AC-spanning
LoZ V~	Meting van lage impedantie voor AC-spanning
OFF	Uitschakelen

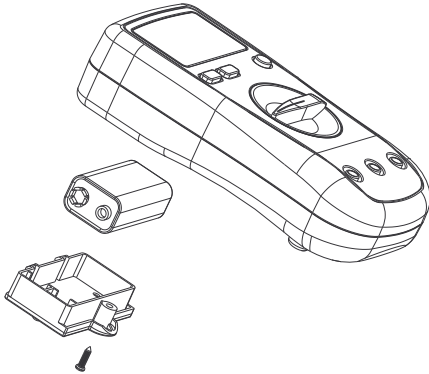
## 9. Display en symbolen




Pictogram	Beschrijving
	Batterij bijna leeg
	Automatische uitschakeling
Auto	Automatisch bereik
	Meting van laagdoorlaatfilter
LoZ	Meting van lage impedantie
P-MAX/P-MIN	Meting van piekwaarde
MAX/MIN	Maximum/minimum meting
	Gegevens behouden
	Hoogspanning
AC	AC-signaal
DC	DC-signaal
mV, V	Spanningseenheden: millivolt, volt
μA, mA, A	Stroomeenheden: microampère, milliampère, ampère
Ω, kΩ, MΩ	Weerstandseenheden: ohm, kilo ohm, megaohm
nF, μF, mF	Capaciteitseenheden: nanofarad, microfarad, millifarad
Hz, kHz, Mhz	Frequentie-eenheden: hertz, kilohertz, megahertz
%	Bedrijfscyclusmeting
OL	Niet-continuïteit (open circuit) of weerstand overschrijdt het max. bereik.

## 10. Batterijen plaatsen/vervangen

---





Voordat u de achterbehuizing opent, dient u de voeding uit te schakelen en de testkabels los te koppelen van de ingangsklemmen en het circuit.

1. Wanneer de batterijspanning  $\leq 6 \text{ V} \pm 0,2 \text{ V}$  is, dan zal het "lage batterij"-symboolje  worden weergegeven.
2. Draai de functiedraaiknop naar de stand "OFF" en verwijder de testkabels van de ingangsklemmen.
3. Schroef de batterijklep los, verwijder deze en vervang de batterij.

## 11. Bediening

---



Vervang de batterij wanneer de "lage batterij"-waarschuwing  verschijnt. Let goed op de informatie naast de waarschuwingsmarkeringen gemarkeerd op de DMM  naast de aansluitingen voor de testkabels. De gemeten spanning of stroom mag de weergegeven waarden niet overschrijden!

Voer een test uit op een bekende spanning om te controleren of de DMM correct werkt.

Voor nauwkeurige testresultaten, dient u ervoor te zorgen dat de toppen van de sondes en alle contactoppervlakken vrij zijn van vuil of restjes.

### a) Voeding AAN

- AAN schakelen: Draai de functiedraaiknop naar de corresponderende meetfunctie.
- UIT schakelen: Draai de functiedraaiknop naar "OFF". Zet de multimeter altijd uit als u deze niet gebruikt.

## b) DC/AC-spanningsmeting

→ De ingangsimpedantie is ongeveer 10 MΩ an zal het circuit niet erg belasten.

1. Draai de functiedraaiknop naar de vereiste instelling:

- DC-spanningsmeting ( $V_{\text{DC}}$ ), "DC" zal op de display worden weergegeven.
  - Druk kort op **RANGE** om de bereiken te doorlopen (aangegeven door de decimaalpositie).
- AC-spanningsmeting ( $V_{\text{AC}}$ ), "AC" zal op de display worden weergegeven.
  - Druk kort op **RANGE** om de bereiken te doorlopen (aangegeven door de decimaalpositie).

2. Sluit de testkabels aan op de aansluitklemmen:

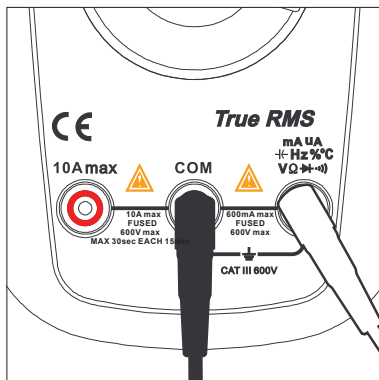
- Rode testkabel op aansluitklem  $\text{mA } \mu\text{A}$   
 $\text{Hz } \% \text{ } ^\circ\text{C}$   
 $\text{V } \Omega$
- Zwarte testkabel op aansluitklem **COM**.

3. Sluit de sondes van de testkabels aan op de juiste testpunten in het circuit:

- Rood: Positieve polariteit "+".
- Zwart: Negatieve polariteit "-".

4. Lees de spanningswaarden af op de display.

- DC-spanningsmetingen ( $V_{\text{DC}}$ ): Als er een minusteken "-" vóór de waarde verschijnt, dan is de gemeten spanning negatief (of de meetkabels zijn omgewisseld).
- AC-spanningsmetingen worden uitgedrukt in echte RMS.



Er zal een waarschuwing klinken wanneer de gemeten waarden buiten het bereik van >600 V vallen.

5. Koppel de testkabels na de meting los en schakel het apparaat UIT.



## c) LoZ AC-spanningsmeting

De LoZ-meetfunctie wordt gebruikt voor "AC" wisselspanningsmetingen met lage impedantie (ong. 300 k $\Omega$ ). De lagere interne weerstand van de meter reduceert afwijkende meetresultaten zoals fantoomspanning.

→ De ingansimpedantie is ongeveer 300 k $\Omega$  en zal het circuit ietwat belasten.

1. Stek de functiedraaiknop in op **LoZ V $\sim$** .
2. Sluit de testkabels aan op de aansluitklemmen:
  - Rode testkabel op aansluitklem  $\begin{matrix} mA\ UA \\ \pm Hz \%C \\ V\ \Omega \rightarrow \leftarrow \end{matrix}$ .
  - Zwarte testkabel op aansluitklem **COM**.
3. Sluit de sondes van de testkabels aan op de juiste testpunten in het circuit:
  - Rood: Positieve polariteit "+".
  - Zwart: Negatieve polariteit "-".
4. Lees de spanningswaarden af op de display.
  - De weergegeven waarde is echt RMS.
  - Wacht 3 minuten vóór de volgende meting.
5. Koppel de testkabels na de meting los en schakel het apparaat UIT.

## d) Weerstandsmeting ( $\Omega$ )



Zorg ervoor dat alle circuitonderdelen, circuits, componenten en andere meetobjecten losgekoppeld zijn van de voedingsspanning en volledig ontladen zijn.

1. Draai de functiedraaiknop naar  $\begin{matrix} \Omega \\ \rightarrow \leftarrow \\ \leftarrow \end{matrix}$ .
2. Druk 4x kort op de toets **SEL** om de weerstandsmeting te selecteren, " $\Omega$ " zal worden weergegeven op de display.
3. Druk kort op **RANGE** om de bereiken te doorlopen (aangegeven door de decimaalpositie).
4. Sluit de testkabels aan op de aansluitklemmen:
  - Rode testkabel op aansluitklem  $\begin{matrix} mA\ UA \\ \pm Hz \%C \\ V\ \Omega \rightarrow \leftarrow \end{matrix}$ .
  - Zwarte testkabel op aansluitklem **COM**.
5. Sluit de sondes van de testkabels aan op de juiste testpunten in het circuit:
  - Rood: Positieve polariteit "+".
  - Zwart: Negatieve polariteit "-".

→ Controleer de kabels op continuïteit door de twee testkabels aan te sluiten. De impedantiewaarde dient  $\leq 0,5\ \Omega$  te zijn (inherente impedantie van de meetkabels). Als de waarde  $\geq 0,5\ \Omega$  is, controleer dan de aansluitklemmen en zoek naar tekenen van beschadiging.

6. Lees de spanningswaarden af op de display.
  - "OL" zal op de display verschijnen als het maximale bereik is overschreden of als het circuit open is.
  - Wanneer u een hoge weerstand meet, dan is het normaal dat de lezingen pas na enkele seconden stabiliseren.
7. Koppel de testkabels na de meting los en schakel het apparaat UIT.

## e) Continuïteitstest (··))



Zorg ervoor dat alle circuitonderdelen, circuits, componenten en andere meetobjecten losgekoppeld zijn van de voedingsspanning en volledig ontladen zijn.

1. Draai de functiedraaiknop naar  $\rightarrow \cdot \cdot \cdot \Omega \leftarrow$ .
2. Druk 3x kort op de toets **SEL** om de continuïteitstest te selecteren, “ **$\Omega \cdot \cdot$** ”) zal worden weergegeven op de display.
3. Sluit de testkabels aan op de aansluitklemmen:
  - Rode testkabel op aansluitklem  $\begin{matrix} \text{mA} & \text{uA} \\ \text{Hz} & \% \text{C} \\ \text{V} & \Omega \end{matrix} \rightarrow \cdot \cdot \cdot$ .
  - Zwarte testkabel op aansluitklem **COM**.
4. Sluit de sondes van de testkabels aan op de juiste testpunten in het circuit.
5. Een weerstand van  $\leq 30 \Omega$  wordt als continuïteit beschouwd, en er zal een pieptoon klinken.
  - Het meetbereik is  $\leq 600 \Omega$ .
  - “OL” zal op de display verschijnen als het maximale bereik is overschreden of als het circuit open is.
6. Koppel de testkabels na de meting los en schakel het apparaat UIT.

## f) Diodetest (→|)



Zorg ervoor dat alle circuitonderdelen, circuits, componenten en andere meetobjecten losgekoppeld zijn van de voedingsspanning en volledig ontladen zijn.

De testspanning is ongeveer 3V.


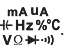
1. Draai de functiedraaiknop naar  $\rightarrow \cdot \cdot \cdot \Omega \leftarrow$ .
2. Druk 2x kort op de toets **SEL** om de diodetest te selecteren, “ **$\rightarrow |$** ”) zal worden weergegeven op de display.
3. Sluit de testkabels aan op de aansluitklemmen:
  - Rode testkabel op aansluitklem  $\begin{matrix} \text{mA} & \text{uA} \\ \text{Hz} & \% \text{C} \\ \text{V} & \Omega \end{matrix} \rightarrow \cdot \cdot \cdot$ .
  - Zwarte testkabel op aansluitklem **COM**.
4. Controleer de kabels op continuïteit door de twee testkabels aan te sluiten. De waarde dient ongeveer 0,000 V te zijn.
5. Sluit de sondes van de testkabels aan op de juiste testpunten op de diode.
  - “OL” zal op de display verschijnen als de polariteit is omgekeerd of als het circuit open is.
  - De normale doorlaatspanning van het PN-knooppunt is ongeveer 500 tot 800 mV.
6. Koppel de testkabels na de meting los en schakel het apparaat UIT.

## g) Capaciteitsmeting



Zorg ervoor dat alle circuitonderdelen, circuits, componenten en andere meetobjecten losgekoppeld zijn van de voedingsspanning en volledig ontladen zijn.

Let altijd op de polariteit met elektrolytcondensatoren.

1. Draai de functiedraaiknop naar .
2. Druk 1x kort op de toet **SEL** om de capaciteitsmeting te selecteren, de capaciteit of eenheid "nF" zal op de display worden weergegeven.
3. Sluit de testkabels aan op de aansluitklemmen:
  - Rode testkabel op aansluitklem .
  - Zwarte testkabel op aansluitklem **COM**.
4. Sluit de sondes van de testkabels aan op de juiste testpunten op de condensator.
  - Let altijd op de polariteit met elektrolytcondensatoren.
  - "OL" zal op de display verschijnen als de polariteit is omgekeerd of als het circuit is kortgesloten.
  - Wacht totdat de weergegeven waarde is gestabiliseerd. Dit kan enkele seconden duren voor capaciteitswaarden >40 µF.
5. Koppel de testkabels na de meting los en schakel het apparaat UIT.

## h) Frequentie (>10 Hz) / bedrijfscyclusmeting (%)

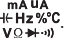


**Deze meetfunctie is niet geschikt voor het meten van netstroom!**

De DMM kan worden gebruikt om signaalspanningsfrequenties tot 1 MHz te meten en weer te geven.

De maximale ingangsamplitude is 30 Vrms.

Let a.u.b. op de ingangswaarden in de technische gegevens.

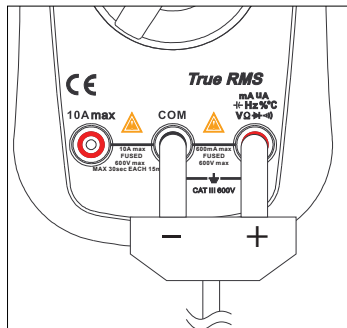
1. Draai de functiedraaiknop naar **Hz%**, Hz zal op de display verschijnen.
2. Druk kort op de toets **SEL** om te wisselen tussen de frequentiemeting "Hz" en bedrijfscyclusmeting "%".  
→ Frequentiemetingen: Druk kort op **RANGE** om de bereiken te doorlopen (aangegeven door de decimaalpositie).
3. Sluit de testkabels aan op de aansluitklemmen:
  - Rode testkabel op aansluitklem .
  - Zwarte testkabel op aansluitklem **COM**.
4. Sluit de sondes van de testkabels aan op de juiste testpunten in het circuit.  
→ Bedrijfscyclus: De pulsduur van de positieve halve golf wordt weergegeven als een percentage. 50% wordt weergegeven voor een symmetrisch signaal.
5. Koppel de testkabels na de meting los en schakel het apparaat UIT.

## i) Temperatuurmeting



Laat de temperatuursonde niet nat worden!

1. Draai de functiedraaiknop naar °C°F.
2. Druk kort op de toets **SEL** om een meeteenheid te selecteren, "°C" of "°F" zal worden weergegeven op de display.
3. Sluit de K-type thermokoppel aan op de aansluitklemmen.
  - "TEMP +"-stekker op aansluitpunt  $\frac{mA \ \mu A}{\pm Hz \% ^\circ C}$ .
  - "COM "-stekker op aansluitklem **COM**.
4. Meet de temperatuur bij de sondetip.
  - "OL" zal op de display verschijnen wanneer de DMM wordt ingeschakeld.
  - De gemeten temperatuur dient < 400 °C / 752 °F ( $^{\circ}F = ^{\circ}C \times 1,8 + 32$ ) te zijn.
5. Koppel de testkabels na de meting los en schakel het apparaat UIT.



## j) Stroommeting/frequentie (40 tot 400 Hz)



Deze meefunctie is geschikt voor het meten van netstroom.

Om mogelijke elektrische schokken, brand of persoonlijk letsel te voorkomen, dient u de stroomtoevoer van het circuit uit te schakelen en de DMM vervolgens in serie op het circuit aan te sluiten voordat u de stroom meet.

Als het bereik van de gemeten stroom onbekend is, dient u altijd met het hoogste meetbereik te starten en indien nodig op een lager bereik te schakelen.

Er zitten zekeringen binnenin aansluitklemmen "10 A" en "mA  $\mu$ A". Sluit de testkabels niet in parallel aan op circuits.

Er zal een waarschuwing klinken wanneer gemeten waarden buiten het bereik >10 A vallen.

Metingen >5 A mogen alleen max. 30 seconden lang en op intervallen van 15 minuten worden uitgevoerd.

1. Draai de functiedraaiknop naar  $\mu A$ , mA, AC of AC, de corresponderende meeteenheid zal op de display verschijnen.
2. Druk kort op de toets **SEL** om te kiezen uit "DC", "AC", "Hz".
3. Sluit de testkabels aan op de aansluitklemmen:
  - Rode testkabel op aansluitklem  $\frac{mA \ \mu A}{\pm Hz \% ^\circ C}$  of **10A max**.
  - Zwarte testkabel op aansluitklem **COM**.
4. Sluit de testkabels in serie aan op het circuit.
5. Lees de waarde af op de display.
  - Gelijkstroom DC: De polariteit wordt samen met de gemeten waarde weergegeven.
  - Wisselstroom AC: Waarden worden uitgedrukt in echte RMS.
  - Frequentie: Het meetbereik is 40 tot 400 Hz (ingangsamplitude  $\geq$  bereik  $\times$  50 %).
6. Koppel de testkabels na de meting los, schakel het circuit uit en schakel de DMM UIT.

## 12. Aanvullende functies

### Toets indrukken:

Kort indrukken = <2 sec.

Lang indrukken = >2 sec ingedrukt houden.

### a) Subfuncties openen

Er zijn verschillende meetfuncties toegewezen aan subfuncties, gemarkeerd in het rood rondom de functiedraaiknop. Druk kort op de toets **SEL** om alle subfuncties te doorlopen.

### b) Bereik

Druk op de toets **RANGE** om de DMM te wisselen tussen automatisch "Auto" bereik en handmatig bereik.

Deze modus geldt alleen voor de volgende functies:  $V\sim$ ,  $V\overline{\sim}$ ,  $\Omega$ , Hz,  $\mu A\overline{\sim}$ ,  $mA\overline{\sim}$  en  $A\overline{\sim}$ .


- Handmatige bereikmodus openen: Druk kort op de toets **RANGE**.
  - "Auto" zal uit de display verdwijnen.
  - Druk kort op **RANGE** om de bereiken te doorlopen (aangegeven door de decimaalpositie).
- Handmatige bereikmodus verlaten: Druk lang op de toets **RANGE** of draai de functiedraaiknop, "Auto" zal op de display verschijnen.

### c) Houd

De houdfunctie behoudt de aangegeven waarde op de display, zodat u meer tijd hebt om de waarde af te lezen en te noteren.



Als u stroomgeleidende draden test, zorg er dan voor dat deze functie is gedeactiveerd voordat u begint met de meting. De meting zal anders incorrect zijn.

- Druk kort op de toets **HOLD** om de houdfunctie te activeren/deactiveren.
- Het symbooltje  zal verschijnen om aan te geven dat de houdfunctie actief is.

### d) Piek

- U kunt met deze functie snellere signaalgebeurtenissen meten dan de normale min/max-functie. Ingangsveranderingen van 1 milliseconde of langer zullen worden vastgelegd.
- Deze modus is alleen beschikbaar voor de volgende functies:  $V\sim$ ,  $mV\sim$ ,  $\mu A\sim$ ,  $mA\sim$  en  $A\sim$ .
- Druk lang op de toets **PEAK** om de piekwaardemodus te openen/verlaten.
- Druk kort op de toets **PEAK** om de "P-MAX"- en "P-MIN"-waarden te doorlopen.

## e) Maximum / minimum


U kunt met deze functie de maximale of minimale waarden tijdens een serie metingen opslaan en weergeven. Het automatische bereik zal worden gedeactiveerd.

- Deze modus geldt alleen voor de volgende functies:  $LOZV\sim$ ,  $LPFV\sim$ ,  $V\sim$ ,  $V\sim$ ,  $mV\sim$ ,  $\Omega$ ,  $\mu A\sim$ ,  $mA\sim$ ,  $A\sim$  en  $^{\circ}C/^{\circ}F$ .
- Selecteer het juiste bereik voordat u MAX MIN selecteert, om ervoor te zorgen dat de MAX MIN-lezing het meetbereik niet overschrijdt.
- De waarden worden gemeten vanaf het moment dat de MAX MIN-modus was geopend. Ingangsveranderingen van 100 milliseconden of langer zullen worden vastgelegd.
- Druk lang op de toets **MAX MIN** om de maximum en minimum meetmodus te openen/verlaten.
- Druk kort op de toets **MAX MIN** om de metingen te doorlopen:
  - Maximum waarde: **MAX** zal op de display worden weergegeven.
  - Minimum waarde: **MIN** zal op de display worden weergegeven.


## f) Automatische uitschakeling

De automatische uitschakeling is een energiebesparende functie. Wanneer geactiveerd, dan zal het apparaat uitschakelen nadat er ongeveer 15 minuten lang geen activiteit wordt waargenomen. Druk op een willekeurige toets of draai de functiedraaiknop om het apparaat te wakken.

### Automatische uitschakelfunctie deactiveren

1. Draai de functiedraaiknop naar de stand **OFF**.
2. Houd de toets **SEL/PEAK** ingedrukt en draai de functiedraaiknop tegelijkertijd naar een willekeurige positie.
3. Het symbooltje  zal verdwijnen.

### Automatische uitschakelfunctie activeren

- Herstart het apparaat door de functiedraaiknop naar **OFF** en weer naar **ON** te draaien.
- Het symbooltje  zal worden weergegeven.

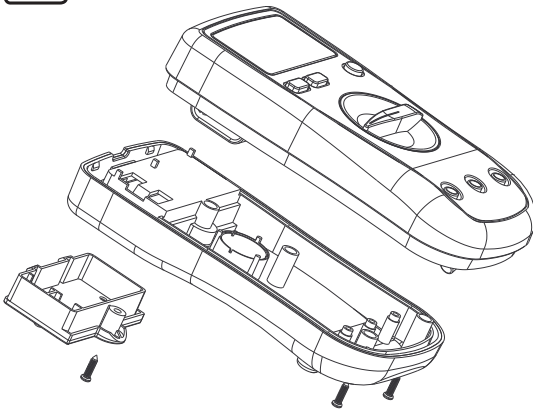
## g) Automatisch achtergrondlicht

Wanneer de helderheid van de omgevingsverlichting verlaagt tot onder een bepaalde drempelwaarde, dan zal het achtergrondlicht automatisch AAN schakelen (tijdsduur: 30 seconden). Het achtergrondlicht schakelt automatisch UIT wanneer de omgeving helder genoeg is.

## 13. De zekering vervangen



Gebruik de meter nooit wanneer de behuizing is geopend. **!LEVENSGEVAARLIJK!**



1. Draai de functiedraaiknop naar de stand "OFF".
2. Verwijder de testkabels van de ingangsklemmen.
3. Schroef de batterijklep los en verwijder.
4. Draai de schroeven van de achterbehuizing los.
5. Vervang de zekering door een zekering van hetzelfde type en dezelfde specificatie. Lees paragraaf "Technische gegevens" voor meer informatie.
6. Plaats de covers voorzichtig terug.

## 14. Problemen oplossen

Probleem	Mogelijke oorzaak	Aanbevolen oplossing
De DMM schakelt niet in.	Uitgeputte batterij	Vervang door een nieuwe batterij.
Veranderingen in waarde kunnen niet worden gemeten.	Is de verkeerde meetfunctie geactiveerd (AC/DC)?	Controleer de display (AC/DC) en verander indien nodig van functie.
	Worden incorrecte kabels gebruikt?	Controleer de toegewezen aansluitklemmen of verbinding met de sondekabels.
	Is de HOUD-functie geactiveerd?	Deactiveer de HOUD-functie.
Er is geen meting mogelijk in meetbereik A	Is de zekering van meetbereik A defect?	Controleer de 10 A F2-zekering
Er is geen meting mogelijk in meetbereik mA/ $\mu$ A	Is de zekering van meetbereik mA/ $\mu$ A defect?	Controleer de 0,6 A F1-zekering.

## 15. Reiniging en onderhoud

---

### a) Reiniging



Gebruik in geen enkel geval agressieve schoonmaakmiddelen, schoonmaakalcohol of andere chemische oplossingen omdat deze schade toe kunnen brengen aan de behuizing en zelfs afbreuk kan doen aan de werking van het product.

- Koppel het product vóór iedere reiniging los van de stroomvoorziening.
- Reinig het product met een droog, pluisvrij doekje.
- In het geval van een storing, dient u de meter niet langer te gebruiken en naar een onderhoudscentrum te sturen. Onderhoud en reparatie mogen alleen door bevoegd, professioneel personeel worden uitgevoerd.

### b) Onderhoud

- De DMM dient eens per jaar te worden geïkt voor maximale nauwkeurigheid.
- De DMM vereist geen onderhoud naast vervanging van batterijen en zekeringen.
- Controleer het apparaat en de meetkabels op tekenen van slijtage en schade.

## 16. Verwijdering

---

### a) Product



Elektronische apparaten zijn recyclebaar afval en horen niet bij het huisvuil. Als het product niet meer werkt moet u het volgens de geldende wettelijke bepalingen voor afvalverwerking afvoeren.



Haal eventueel geplaatste batterijen/accu's uit het apparaat en gooi ze afzonderlijk van het product weg.

### b) Batterij/accu's



U bent als eindverbruiker volgens de KCA-voorschriften wettelijk verplicht alle lege batterijen en accu's in te leveren. Verwijdering via het huisvuil is niet toegestaan.

Verontreinigde batterijen/accu's zijn met dit symbooltje gemarkeerd om aan te geven dat afdanken als huishoudelijk afval verboden is. De aanduidingen voor de zware metalen die het betreft zijn: Cd = cadmium, Hg = kwik, Pb = lood (de aanduiding staat op de batterijen/accu's, bijv. onder de links afgebeelde vuilnisbaksymbool).

U kunt verbruikte batterijen/accu's gratis bij de verzamelpunten van uw gemeente, onze filialen of overal waar batterijen/accu's worden verkocht, afgeven.

Op deze wijze voldoet u aan uw wettelijke verplichtingen en draagt u bij aan de bescherming van het milieu.



# 17. Technische gegevens

---

## a) Algemeen

Voedingsspanning .....	9 V blokbatterij (6F22, NEDA 1604 of gelijksoortig)
Gebruiksduur/batterij .....	ong. 120 u (zonder achtergrondlicht)
Meetimpedantie .....	ong. 10 M $\Omega$ (600 mV: $\geq$ 1000 M $\Omega$ )
Weergavebereik .....	6000 tellingen (karakters)
Verversnelheid .....	2-3x per sec
Temperatuurmeting .....	-40 tot +400 °C (-40 tot 752 °F)
Meetmethode AC .....	Echte RMS
Lengte van meetkabel .....	elk ong. 80 cm
"Lage batterij"-indicator .....	$\leq$ 6 V $\pm$ 0,2 V
Afstand meetaansluitingen .....	19 mm (COM-V)
Automatische uitschakeling .....	ong. 15 minuten
Gegevens behouden .....	ong. 15 minuten
Meetcategorie .....	$\leq$ CAT III 600 V
Verontreinigingsgraad .....	2
Gelijkspanning .....	max. 600,0 V / DC
Wisselspanning .....	max. 600,0 V / AC
Gelijkstroom .....	max. 10,00 A / DC
Wisselstroom .....	max. 10,00 A / AC
Weerstand .....	max. 60 M $\Omega$
Capaciteit .....	max. 60 mF
Bedrijfstemperatuur .....	0 tot 40 °C
Opslagtemperatuur .....	-10 tot 50 °C
Vochtigheid voor gebruik/opslag .....	0 °C tot 30 °C: $\leq$ 75 % RV (niet condenserend) 30 °C tot 40 °C: $\leq$ 50 % RV (niet condenserend)
Bedrijfshoogte .....	max. 2000 m (boven zeeniveau)
Afmetingen (B x H x D): .....	75 x 150,6 x 38 mm
Gewicht .....	ong. 221 g (zonder batterij)

## b) Zekeringen

F1-zekering .....	$\varnothing$ 6 x 32 mm, 0,6 A H600 V FF Beveiliging ingangsklem ( $\mu$ A, mA)
F2-zekering .....	$\varnothing$ 6 x 25 mm, 10 A H600 V FF Beveiliging ingangsklem (A)

### c) Meettoleranties

Nauwkeurigheid:  $\pm$  (% van lezing + telling)

De nauwkeurigheid is geldig voor één jaar bij:

- Omgevingstemperatuur:  $+3\text{ }^{\circ}\text{C}$  ( $\pm 5\text{ }^{\circ}\text{C}$ ),  $\leq 75\%$ , RH niet condenserend
- Bedrijfstemperatuur\*: 18 tot  $28\text{ }^{\circ}\text{C}$  ( $\pm 1\text{ }^{\circ}\text{C}$ )

\*Een temperatuurcoëfficiënt is van toepassing buiten dit temperatuurbereik:  $+0,1 \times$  (gespecificeerde nauwkeurigheid) /  $^{\circ}\text{C}$ .

De meting kan worden aangetast wanneer het apparaat wordt gebruikt binnen een elektromagnetische veld met hoge frequentie.

### d) Capaciteitsmeting

Bereik	Resolutie	Nauwkeurigheid
6,000 nF	1 pF	$\pm (5\% + 10)$
60,00 nF - 600,0 $\mu\text{F}$	10 pF - 0,1 $\mu\text{F}$	$\pm (4\% + 7)$
6,000 mF - 60,00 mF	1 $\mu\text{F}$ - 10 $\mu\text{F}$	$\pm 13\%$

Overbelastingsbescherming: 600 V

### e) Continuïteitstest (···) en diodetest (→+)

Bereik	Resolutie	Opmerking
···)	0,1 $\Omega$	<ul style="list-style-type: none"><li>• Open circuit: Weerstand <math>&gt;100\ \Omega</math>, geen piepton.</li><li>• Circuit met een goede verbinding: Weerstand <math>\leq 30\ \Omega</math>, opeenvolgende pieptonen.</li></ul>
→+	1 mV	<ul style="list-style-type: none"><li>• Spanning open circuit: ong. 3 V</li><li>• Spanning siliconen PN-knooppunt: ong. 0,5 tot 0,8 V</li></ul>

Overbelastingsbescherming: 600 V

### f) DC-spanningsmeting

Bereik	Resolutie	Nauwkeurigheid
600,0 mV	0,1 mV	$\pm (0,9\% + 4)$
6,000 V	0,001 V	$\pm (0,6\% + 4)$
60,00 V	0,01 V	$\pm (0,9\% + 4)$
600,0 V	0,1 V	

- Ingangsimpedantie:  $\geq 1000\ \text{M}\Omega$  voor mV-bereik (kortsluiting laat  $\leq 5$  cijfers toe), ongeveer 10  $\text{M}\Omega$  voor andere bereiken.
- Ingangsspanning: max. 600 V

### g) AC-spanningsmeting

Bereik	Resolutie	Nauwkeurigheid
600,0 mV	0,1m V	$\pm (1,3 \% + 5)$
6,000 V	0,001 V	$\pm (1,0 \% + 5)$
60,00 V	0,01 V	$\pm (1,3 \% + 4)$
600,0 V	0,1 V	$\pm (1,3 \% + 4)$
LoZ ACV 600,0 V	0,1 V	$\pm (2,6 \% + 4)$
LPF ACV 600,0 V	0,1 V	$\pm (2,5 \% + 6)$

- Ingangsimpedantie: ong. 10 M $\Omega$ .
- Echte RMS-weergave.
- Frequentierespons: 40 - 400 Hz. LPF-frequentierespons: 40 - 200 Hz.
- Laat de meter a.u.b. 1 minuut afkoelen nadat u de LoZ-functie hebt gebruikt.
- Gegarandeerde nauwkeurigheid bereik: 5~100% van bereik, kortsluiting laat het minst significante cijfer <10 toe.
- De AC-piekfactor is  $\leq 3,0$  wanneer gemeten bij 3000 tellingen. De volledige bereik AC-piekfactor van 6000 tellingen is  $\leq 1,5$ .
- Niet-sinusvormige golfvormen:
  - Wanneer de piekfactor 1,0 tot 2,0 is, dan moet de nauwkeurigheid met 4,0 % worden verhoogd.
  - Wanneer de piekfactor 2,0 tot 2,5 is, dan moet de nauwkeurigheid met 5,0 % worden verhoogd.
  - Wanneer de piekfactor 2,5 tot 3,0 is, dan moet de nauwkeurigheid met 7,0 % worden verhoogd.
- Ingangsspanning: max. 600 Vrms.

### h) Weerstandsmeting ( $\Omega$ )

Bereik	Resolutie	Nauwkeurigheid
600,0 $\Omega$	0,1 $\Omega$	$\pm (1,3 \% + 3)$
6,000 K $\Omega$	1 $\Omega$	$\pm (1,0 \% + 3)$
60,00 K $\Omega$	10 $\Omega$	
600,0 K $\Omega$	100 $\Omega$	
6,000 M $\Omega$	1 k $\Omega$	$\pm (1,6 \% + 4)$
60,00 M $\Omega$	10 k $\Omega$	$\pm (3,0 \% + 7)$

Overbelastingsbescherming: 600 V

### i) Frequentiemeting / bedrijfscyclusmeting

Bereik	Resolutie	Nauwkeurigheid
10,00 Hz - 1,00 MHz	0,01 Hz - 0,001 MHz	$\pm (0,1 \% + 6)$
0,1 % - 99,9 %	0,1 %	$\pm (3 \% + 6)$

- Overbelastingsbescherming: 600 V
- Ingangsamplitude a: (DC-niveau = 0)
  - $\leq 100$  kHz:  $200 \text{ mVrms} \leq a \leq 30 \text{ Vrms}$
  - $> 100$  kHz - 1 MHz:  $600 \text{ mVrms} \leq a \leq 30 \text{ Vrms}$
- De bedrijfscyclusmeting is van toepassing op blokgolven met frequentie  $\leq 10$  kHz.
  - $1 \text{ Vpp} \leq \text{Ingangsamplitude} \leq 30 \text{ Vpp}$ .
  - Frequentie  $\leq 1$  kHz, bedrijfscyclus: 10,0 % tot 95,0 %
  - Frequentie  $> 1$  kHz, bedrijfscyclus: 30,0 % tot 70,0 %

### j) DC-stroommeting

Bereik		Resolutie	Nauwkeurigheid
$\mu\text{A}$	600,0 $\mu\text{A}$	0,1 $\mu\text{A}$	$\pm (1,0 \% + 4)$
	6000 $\mu\text{A}$	1 $\mu\text{A}$	
mA	60,00 mA	10 $\mu\text{A}$	
	600,0 mA	0,1 mA	
A	6,000 A	1 mA	$\pm (1,3 \% + 4)$
	10,00 A	10 mA	$\pm (1,5 \% + 6)$

- Wanneer de gemeten stroom  $> 5$  A is, dan dient elke meettijd  $\leq 30$  s te zijn met een rustinterval van  $\geq 15$  minuten.
- Overbelastingsbescherming:
  - F1-zekering:  $\mu\text{A}$  mA bereik,  $\varnothing 6 \times 32$  mm, 0,6 A H600 V FF(CE)
  - F2-zekering: 10A bereik,  $\varnothing 6 \times 25$  mm, 10 A H600 V FF (CE)

## k) Temperatuurmeting

Bereik		Resolutie	Nauwkeurigheid	
°C	-40 tot +400 °C	-40 tot +300 °C	0,1 tot 1 °C	± (1,4 % + 3 °C)
		300 tot 400 °C		
°F	-40 tot +752 °F	-40 tot +572 °F	0,2 tot 2 °F	± (1,4 % + 5 °F)
		572 tot 752 °F		

- Overbelastingsbescherming: 600 V
- De K-type thermokoppel is alleen geschikt voor het meten van temperaturen < 400 °C (752 °F).

## l) AC-stroommeting

Bereik		Resolutie	Nauwkeurigheid
µA	600,0µA	0,1 µA	± (1,3 % + 4)
	6000µA	1 µA	
mA	60,00 mA	10 µA	
	600,0 mA	0,1 mA	
A	6,000 A	1 mA	± (1,6 % + 4)
	10,00 A	10 mA	± (1,8 % + 6)

- Wanneer de gemeten stroom >5 A is, dan dient elke meettijd ≤30 s te zijn met een rustinterval van ≥15 minuten.
- Echte RMS-weergave.
- Frequentierespons: 40 - 400 Hz.
- Gegarandeerde nauwkeurigheid bereik: 5 - 100 % van bereik, kortsluiting laat het minst significante cijfer <2 toe.
- De AC-piekfactor is ≤3,0 wanneer gemeten bij 3000 tellingen. De volledige bereik AC-piekfactor van 6000 tellingen is ≤1,5.
- Niet-sinusvormige golfvormen:
  - Wanneer de piekfactor 1,0 - 2,0 is, dan moet de nauwkeurigheid met 4,0 % worden verhoogd.
  - Wanneer de piekfactor 2,0 - 2,5 is, dan moet de nauwkeurigheid met 5,0% worden verhoogd.
  - Wanneer de piekfactor 2,5 - 3,0 is, dan moet de nauwkeurigheid met 7,0% worden verhoogd.
- Overbelastingsbescherming:
  - F1-zekering: µA mA bereik, ø6 x 32 mm, 0,6 A H600 V FF(CE)
  - F2-zekering: 10A bereik, ø6 x 25 mm, 10 A H600 V FF (CE)









Ⓓ Dies ist eine Publikation der Conrad Electronic SE, Klaus-Conrad-Str. 1, D-92240 Hirschau ([www.conrad.com](http://www.conrad.com)).

Alle Rechte einschließlich Übersetzung vorbehalten. Reproduktionen jeder Art, z. B. Fotokopie, Mikroverfilmung, oder die Erfassung in elektronischen Datenverarbeitungsanlagen, bedürfen der schriftlichen Genehmigung des Herausgebers. Nachdruck, auch auszugsweise, verboten. Die Publikation entspricht dem technischen Stand bei Drucklegung.

Copyright 2022 by Conrad Electronic SE.

Ⓔ This is a publication by Conrad Electronic SE, Klaus-Conrad-Str. 1, D-92240 Hirschau ([www.conrad.com](http://www.conrad.com)).

All rights including translation reserved. Reproduction by any method, e.g. photocopy, microfilming, or the capture in electronic data processing systems require the prior written approval by the editor. Reprinting, also in part, is prohibited. This publication represent the technical status at the time of printing.

Copyright 2022 by Conrad Electronic SE.

Ⓕ Ce document est une publication de Conrad Electronic SE, Klaus-Conrad-Strasse 1, D-92240 Hirschau - Allemagne ([www.conrad.com](http://www.conrad.com)).

Tous droits réservés y compris la traduction. La reproduction par n'importe quel moyen, p. ex. photocopie, microfilm ou saisie dans des systèmes de traitement électronique des données, nécessite l'autorisation préalable par écrit de l'éditeur. La réimpression, même en partie, est interdite. Cette publication représente l'état technique au moment de l'impression.

Copyright 2022 by Conrad Electronic SE.

Ⓖ Dit is een publicatie van Conrad Electronic SE, Klaus-Conrad-Str. 1, D-92240 Hirschau ([www.conrad.com](http://www.conrad.com)).

Alle rechten, vertaling inbegrepen, voorbehouden. Reproducties van welke aard dan ook, bijvoorbeeld fotokopie, microverfilming of de registratie in elektronische gegevensverwerkingsapparatuur, vereisen de schriftelijke toestemming van de uitgever. Nadruk, ook van uittreksels, verboden. De publicatie voldoet aan de technische stand bij het in druk bezorgen.

Copyright 2022 by Conrad Electronic SE.