

Ⓜ Bedienungsanleitung

VC-CJS30 Schnellstartsystem 1000A plus Powerbank

Best.-Nr. 2353910



1 Bestimmungsgemäße Verwendung

Bei dem Produkt handelt es sich um ein Powerbank-Schnellstartsystem für Benzin- und Dieselmotoren. Es verfügt über ein integriertes LED-Licht.

Wichtig:

Das Produkt hat die Schutzklasse IP66 und ist gegen Staub und Spritzwasser ringsum geschützt. Es ist nur geschützt, wenn die Abdeckung der Anschlüsse geschlossen ist.

Bei geöffneter Anschlussabdeckung ist der Kontakt mit Feuchtigkeit unter allen Umständen zu vermeiden.

Dieses Produkt entspricht den gesetzlichen, nationalen und europäischen Anforderungen.

Aus Sicherheits- und Zulassungsgründen dürfen Sie dieses Produkt nicht umbauen und/oder verändern. Falls Sie das Produkt für andere als die zuvor genannten Zwecke verwenden, könnte das Produkt beschädigt werden.

Unschonemäßiger Gebrauch kann zu Kurzschluss, Feuer, Stromschlag oder anderen Gefährdungen führen.

Lesen Sie sich die Bedienungsanleitung sorgfältig durch und bewahren Sie sie sicher auf. Geben Sie das Produkt nur zusammen mit der Bedienungsanleitung an Dritte weiter.

Alle enthaltenen Firmennamen und Produktbezeichnungen sind Warenzeichen der jeweiligen Inhaber. Alle Rechte vorbehalten.

2 Lieferumfang

- Produkt
- „Intelligente“ Starthilfekabel
- Ladekabel USB-C™ auf USB-A
- Transporttasche
- Bedienungsanleitung

3 Neueste Informationen zum Produkt

Laden Sie sich die aktuellste Version dieser Bedienungsanleitung über den Link www.conrad.com/downloads herunter oder scannen Sie den abgebildeten QR-Code. Befolgen Sie die Anweisungen auf der Webseite.

4 Symbolerklärung



Das Symbol mit dem Ausrufezeichen im Dreieck wird verwendet, um auf wichtige Informationen in diesem Dokument hinzuweisen. Lesen Sie diese Informationen immer aufmerksam.



Stromschlaggefahr!



Das Pfeilsymbol weist auf besondere Informationen und auf Ratschläge zur Bedienung hin.

5 Sicherheitshinweise



Lesen Sie sich die Bedienungsanleitung sorgfältig durch und beachten Sie insbesondere die Sicherheitshinweise. Sollten Sie die in dieser Bedienungsanleitung enthaltenen Sicherheitshinweise und Informationen für einen ordnungsgemäßen Gebrauch nicht beachten, übernehmen wir keine Haftung für daraus resultierende Verletzungen oder Sachschäden. Darüber hinaus erlischt in solchen Fällen die Gewährleistung/Garantie.

5.1 Allgemein

- Das Produkt ist kein Spielzeug. Halten Sie es von Kindern und Haustieren fern.
- Lassen Sie Verpackungsmaterial nicht achtlos herumliegen. Dieses könnte für Kinder zu einem gefährlichen Spielzeug werden.
- Falls Sie Fragen haben, die mit diesem Dokument nicht beantwortet werden können, wenden Sie sich an unseren technischen Kundendienst oder an sonstiges Fachpersonal.

5.2 Angeschlossene Geräte

- Beachten Sie auch die Sicherheitshinweise und Bedienungsanleitungen der übrigen Geräte, an die das Produkt angeschlossen wird.

5.3 Handhabung

- Wenn kein sicherer Betrieb mehr möglich ist, nehmen Sie das Produkt außer Betrieb und schützen Sie es vor unbeabsichtigter Verwendung. Der sichere Betrieb ist nicht mehr gewährleistet, wenn das Produkt:
 - sichtbare Beschädigungen aufweist,
 - nicht mehr ordnungsgemäß funktioniert,
 - über einen längeren Zeitraum unter ungünstigen Umgebungsbedingungen gelagert wurde oder
 - erheblichen Transportbelastungen ausgesetzt wurde.
- Gehen Sie stets vorsichtig mit dem Produkt um. Stöße, Schläge oder das Herunterfallen aus geringer Höhe können das Produkt beschädigen.
- Wenden Sie sich an eine Fachkraft, wenn Sie Zweifel über die Arbeitsweise, die Sicherheit oder den Anschluss des Gerätes haben.

5.4 Betriebsumgebung

- Setzen Sie das Produkt keiner mechanischen Beanspruchung aus.
- Schützen Sie das Produkt vor extremen Temperaturen, starken Stößen, brennbaren Gasen, Dämpfen und Lösungsmitteln.
- Schützen Sie das Produkt vor hoher Feuchtigkeit und Nässe.
- Schützen Sie das Produkt vor direkter Sonneneinstrahlung.

5.5 Li-Ionen-Akku

- Der Akku ist fest im Produkt verbaut und kann nicht ausgetauscht werden.
- Beschädigen Sie den Akku niemals. Bei Beschädigung des Akkugehäuses besteht Explosions- und Brandgefahr!
- Die Kontakte/Anschlüsse des Akkus dürfen nicht kurzgeschlossen werden. Werfen Sie den Akku bzw. das Produkt nicht ins Feuer. Es besteht Explosions- und Brandgefahr!
- Laden Sie den Akku auch bei Nichtverwendung des Produkts regelmäßig wieder auf. Die verwendete Akkutechnik erlaubt das Aufladen des Akkus ohne vorherige Entladung.
- Lassen Sie den Akku des Produkts während des Ladevorgangs niemals unbeaufsichtigt.
- Platzieren Sie das Produkt während des Ladevorgangs auf einer hitzebeständigen Oberfläche. Eine gewisse Erwärmung beim Ladevorgang ist normal.

5.6 LED-Licht

- Blicken Sie nicht direkt in das LED-Licht!
- Blicken Sie weder direkt noch mit optischen Geräten in den Lichtstrahl!

5.7 Produkt

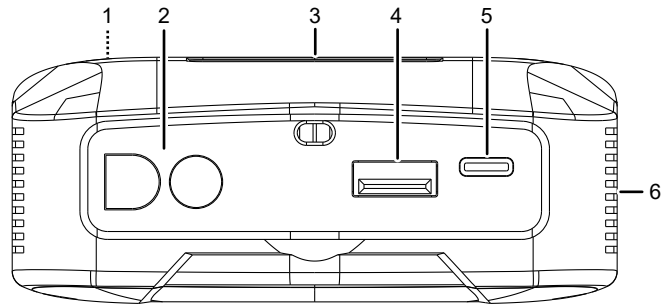
Explosionsgefahr! Dieses Produkt darf NICHT an Orten verwendet werden, an denen zündfähige Dämpfe oder Gase vorhanden sind, z. B. an Tankstellen.

6 Produktübersicht

Wichtig:

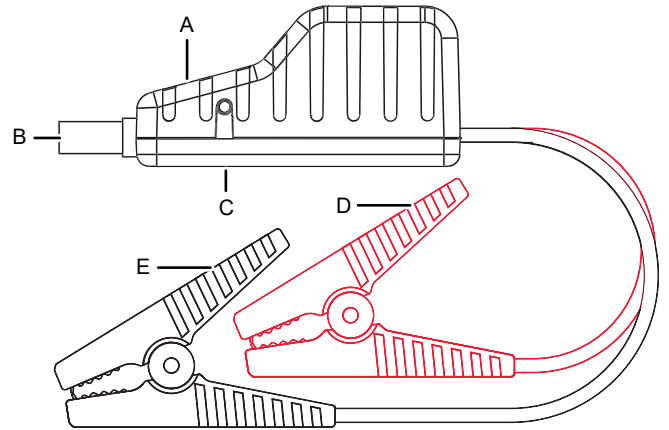
Damit die Schutzklasse wirksam ist, muss die Abdeckung der Anschlüsse korrekt geschlossen sein.

6.1 Produkt



- | | |
|-----------------------|---------------------------|
| 1 LED-Licht (hinten) | 2 Anschluss für Ladekabel |
| 3 Statusanzeige | 4 Ladeausgang: USB-A |
| 5 Ladeeingang: USB-C™ | 6 Ein/Aus-Taste |

6.2 Ladekabel



- | | |
|--------------------------|-------------------------------|
| A Starthilfe-Anzeige | B Stecker für Starthilfekabel |
| C Zwangsstart-Taste | D Rote Polklemme (+) |
| E Schwarze Polklemme (-) | |

7 Geräteakku laden

Wichtig:

- Laden Sie die Powerbank nicht über den USB-A-Anschluss eines Computers auf. Der von diesen Anschlüssen bereitgestellte Ladestrom reicht nicht aus. Deshalb kann dadurch der Computer beschädigt werden.
- Zur Verlängerung der Akkulebensdauer sollte der Akku alle 3 - 6 Monate voll aufgeladen werden.
- Das Fahrzeug nicht während des Aufladens fremdstarten!
- In der Statusanzeige wird der Ladezustand angezeigt.
- Drücken Sie auf die **Ein/Aus**-Taste, um den Ladezustand des Akkus zu prüfen.
- Um den Akku aufzuladen, schließen Sie ein Ende des Ladekabels an eine Stromversorgung und das andere Ende an einen Ladeeingang am Produkt an.

8 Powerbank

VORAUSSETZUNGEN:

- Um dieses Produkt als Powerbank zu verwenden, benötigen Sie ein geeignetes Ladekabel.
- Verbinden Sie ein Ende des Ladekabels mit Ihrem mobilen Gerät und das andere Ende mit einem Ladeausgang am Produkt.
 - Drücken Sie die **Ein/Aus**-Taste, um den Ladevorgang zu starten.

9 LED-Licht

- Halten Sie die **Ein/Aus**-Taste für ca. 3 Sekunden gedrückt, um die LED ein- und auszuschalten.
- Drücken Sie die **Ein/Aus**-Taste wiederholt, um die Betriebsmodi zu durchlaufen: konstant EIN → SOS → Blinken → AUS.

10 Schnellstartsystem

Wichtig:


- Verwenden Sie nur die beiliegenden Starthilfekabel.
- Reinigen Sie korrodierte oder verschmutzte Pole der Fahrzeugbatterie, bevor Sie die Kabel anschließen.
- Bei beschädigten Kabeln oder Polklemmen nicht verwenden.
- Um Schäden am Gerät zu vermeiden, nur für Fahrzeuge mit 12-V-Bordnetz verwenden.
- Die beiden Polklemmen dürfen keinesfalls kurzgeschlossen werden, d. h. weder beide Klemmen aneinander halten noch mit dem gleichen leitfähigen Material verbinden.

10.1 Vor dem Fremdstarten des Fahrzeugs

- Bereiten Sie das Fahrzeug auf das Starten vor. Legen Sie den Wahlhebel in Park-/Neutralstellung und betätigen Sie die Handbremse.
- Schalten Sie alle elektrischen Verbraucher im Fahrzeug aus, ebenso die Klimaanlage, die Heizung, das Radio und die Beleuchtung.
- Vergewissern Sie sich, dass der Schnellstarter mindestens 50 % geladen ist.

10.2 Normaler Startvorgang

Wichtig:


 Scheitert der Fremdstart nach 3 Versuchen, trennen Sie das Schnellstartsystem von den Anschlüssen und warten Sie 5 Minuten. Probieren Sie dann die **Zwangsstartmethode** [▶ 2] aus.

- Schließen Sie den Stecker der Starthilfekabel am Anschluss für die Starterkabel an.
- Schließen Sie das rote und das schwarze Kabel an den Batteriepolen der Fahrzeugbatterie an. Beachten Sie dabei folgende Reihenfolge:
 - Rote Polklemme an Plus (+).
 - Schwarze Polklemme an Minus (-).
- Kontrollieren Sie die Starthilfe-Anzeige:
 - Rot/grün blinkt abwechselnd (normal) → weiter mit Schritt 4.
 - Anderer LED-Status: siehe Abschnitt **Statusanzeigen** [▶ 2].
- Unternehmen Sie einen Startversuch.
 - Jeder Fremdstart sollte nicht länger als 3 Sekunden dauern.
 - Lassen Sie den Schnellstarter nach jedem Startversuch für 30 Sekunden abkühlen.
 - Maximal 3 Startversuche innerhalb von 2 Minuten.
- Falls der Motor angelassen wird, klemmen Sie zuerst das schwarze und dann das rote Kabel von den Batteripolen ab. Bringen Sie die Schutzabdeckung wieder an.

➔ Lassen Sie den Motor etwa 30 Minuten lang laufen, damit die Batterie wieder geladen wird.

10.3 Zwangsstartmethode

Wichtig:

 Verwenden Sie diese Methode, wenn die normale Startmethode fehlschlägt. Scheitert der Fremdstart nach 3 Versuchen, trennen Sie das Schnellstartsystem von den Anschlüssen und wenden Sie sich an eine Fachwerkstatt.

- Schließen Sie den Stecker der Starthilfekabel am Anschluss für die Starterkabel an.
- Schließen Sie das rote und das schwarze Kabel an den Batteriepolen der Fahrzeugbatterie an. Beachten Sie dabei folgende Reihenfolge:
 - Rote Polklemme an Plus (+)
 - Schwarze Polklemme an Minus (-)
- Kontrollieren Sie die Starthilfe-Anzeige:
 - Rot/grün blinkt abwechselnd (normal) → weiter mit Schritt 4.
 - Anderer LED-Status: siehe Abschnitt **Statusanzeigen** [▶ 2].
- Halten Sie den **Zwangsstart-Taste** für 3 Sekunden gedrückt, bis die Status-LEDs grün leuchten.
 - Starten Sie das Fahrzeug innerhalb von 30 Sekunden, nachdem die LED dauerhaft grün leuchtet.
 - Unternehmen Sie einen Startversuch. Starten Sie jedes Mal nicht länger als 3 Sekunden.
 - Lassen Sie den Schnellstarter nach jedem Startversuch für 30 Sekunden abkühlen.
 - Maximal 3 Startversuche innerhalb von 2 Minuten.
- Startet der Motor, klemmen Sie das Schnellstartsystem ab und bringen Sie die Schutzabdeckung an.

➔ Lassen Sie den Motor etwa 30 Minuten lang laufen, damit die Batterie wieder geladen wird.

11 Statusanzeigen

11.1 Normal

Statusanzeige	Status
Blinkt abwechselnd rot/grün	Das Schnellstartsystem ist bereit/Starthilfe läuft.
Leuchtet grünes	Zwangsstartfunktion ist aktiviert.

11.2 Schutzmodus

Statusanzeige	Status
Leuchtet/blinkt rot	Anschlussfehler. Bitte alle Kontakte überprüfen.
Leuchtet rot/Alarm ertönt	<ul style="list-style-type: none">Verpolung: Prüfen Sie, ob die Polklemmen korrekt angeschlossen sind.Kurzschluss: Beide Kabel sind zusammen geschaltet oder mit dem gleichen Stück leitfähigem Metall verbunden.
Leuchtet rot	<ul style="list-style-type: none">Der Verpolungsschutz hat ausgelöst. Die Spannung der angeschlossenen Batterie beträgt >12,6 V.Das Starthilfegerät wird nicht benötigt, weil die Fahrzeugbatterie zum Starten des Fahrzeugs ausreichend geladen ist.
Blinkt schnell rot	Überhitzung: Klemmentemperatur >65 (±5) °C. Entfernen Sie die Klemmen, bis die Anzeige für den Starthilfestatus wieder normal ist (blinkt abwechselnd rot/grün).
Blinkt langsam grün	Akkuladung des Schnellstartsystems ist zu niedrig und muss aufgeladen werden.

12 Reinigung und Wartung

HINWEIS! Verwenden Sie keine aggressiven Reinigungsmittel, Alkohol oder andere chemische Lösungsmittel, da diese zu Schäden am Gehäuse und zu Fehlfunktionen führen können.

- Trennen Sie das Produkt von der Stromversorgung.
- Verwenden Sie zum Reinigen des Produkts ein trockenes, faserfreies Tuch.

13 Entsorgung



Elektronische Geräte sind recycelbar und gehören nicht in den Hausmüll. Entsorgen Sie das Produkt am Ende seiner Nutzungsdauer gemäß den einschlägigen Gesetzen.

Sie erfüllen damit die gesetzlichen Verpflichtungen und leisten Ihren Beitrag zum Umweltschutz.

14 Technische Daten

14.1 Allgemein

Ladeingang (USB-C™).....	5 V/DC 2 A
Akkupack (aufladbar).....	14,8 V 48,1 Wh, Li-ion (nicht entnehmbar), 13000 mAh (4x Typ 5572100)
Aufladezeit (Akkupack).....	7 Stunden
LED-Lichtmodi.....	konstant EIN → SOS → Blinken → AUS
Schutzart.....	IP66
Schutz.....	Kurzschluss, Überlast, Unterspannung, Überspannung, Überladung, Übertemperatur, Umkehrladung, Verpolung
Schutz vor Überentladung.....	≤13 V ±0,3 V
Übertemperaturschutz.....	>65 °C ±5 °C
Verpolungsschutz.....	≥(12,6 V ±0,3 V)
Betriebsbedingungen.....	Buchsendeckel offen: -20 bis +60 °C, 40 – 85 % rF (nicht kondensierend) Buchsendeckel geschlossen: -20 bis +60 °C
Lagerbedingungen.....	Buchsendeckel offen: 0 bis +45 °C, 40 – 85 % rF (nicht kondensierend) Buchsendeckel geschlossen: 0 bis +45 °C
Abmessungen (L x B x H).....	180 x 92 x 36 mm
Gewicht.....	599 g

14.2 Powerbank

Ladeausgang (USB-A).....	5 V/DC, 3 A; 9 V/DC, 2 A; 12 V/DC, 1,5 A (max. 18 W)
--------------------------	--

14.3 Starthilfefunktion

Fahrzeuggordnetz.....	12 V/DC
Startstrom (Spitzenwert).....	500 A (1000 A)
Schnellstarts.....	ca. 15 (abhängig von Faktoren wie Umgebungstemperatur, Größe und mechanischem Zustand des Motors)
Geeignete Motortypen.....	Benzin (Hubraum ≤7,0 Liter), Diesel (Hubraum ≤5,0 Liter)

Dies ist eine Publikation der Conrad Electronic SE, Klaus-Conrad-Str. 1, D-92240 Hirschau (www.conrad.com).

Alle Rechte einschließlich Übersetzung vorbehalten. Reproduktionen jeder Art, z. B. Fotokopie, Mikroverfilmung, oder die Erfassung in elektronischen Datenverarbeitungsanlagen, bedürfen der schriftlichen Genehmigung des Herausgebers. Nachdruck, auch auszugsweise, verboten. Die Publikation entspricht dem technischen Stand bei Drucklegung.

Copyright by Conrad Electronic SE.

*2353910_V3_0821_dh_mh_de



1 Intended use

The product is a power bank and quick start system for petrol and diesel engines. It has an integrated LED light.

Important:

The product has an IP66 ingress protection rating and is protected against dust and water sprayed from any direction. It is only protected when the sockets cover is closed. Contact with moisture must be avoided under all circumstances if the sockets cover is open.

If you use the product for purposes other than those described, the product may be damaged.

Improper use can result in short circuits, fires, electric shocks or other hazards.

The product complies with the statutory national and European requirements.

For safety and approval purposes, you must not rebuild and/or modify the product.

Read the operating instructions carefully and store them in a safe place. Make this product available to third parties only together with the operating instructions.

All company names and product names are trademarks of their respective owners. All rights reserved.

2 Delivery contents

- Product
- "Smart" starter cables
- USB-C™ to USB-A charging cable
- Carry pouch
- Operating instructions

3 Latest product information

Download the latest product information at www.conrad.com/downloads or scan the QR code shown. Follow the instructions on the website.

4 Description of symbols



The symbol with the exclamation mark in the triangle is used to indicate important information in this document. Always read this information carefully.



Risk of electric shock!



The arrow symbol indicates special information and advice on operation.

5 Safety instructions



Read the operating instructions carefully and especially observe the safety information. If you do not follow the safety instructions and information on proper handling, we assume no liability for any resulting personal injury or damage to property. Such cases will invalidate the warranty/guarantee.

5.1 General

- The product is not a toy. Keep it out of the reach of children and pets.
- Do not leave packaging material lying around carelessly. This may become dangerous playing material for children.
- If you have questions which remain unanswered by this information product, contact our technical support service or other technical personnel.

5.2 Connected devices

- Also observe the safety and operating instructions of any other devices which are connected to the product.

5.3 Handling

- If it is no longer possible to operate the product safely, take it out of operation and protect it from any accidental use. Safe operation can no longer be guaranteed if the product:
 - is visibly damaged,
 - is no longer working properly,
 - has been stored for extended periods in poor ambient conditions or
 - has been subjected to any serious transport-related stresses.
- Handle the product carefully. Jolts, impacts or a fall even from a low height can damage the product.
- Consult an expert when in doubt about the operation, safety or connection of the appliance.

5.4 Operating environment

- Do not place the product under any mechanical stress.
- Protect the appliance from extreme temperatures, strong jolts, flammable gases, steam and solvents.
- Protect the product from high humidity and moisture.
- Protect the product from direct sunlight.

5.5 Li-ion battery

- The rechargeable battery is permanently built into the product and cannot be replaced.
- Never damage the rechargeable battery. Damaging the casing of the rechargeable battery might cause an explosion or a fire!
- Never short-circuit the contacts of the rechargeable battery. Do not throw the battery or the product into fire. There is a danger of fire and explosion!
- Charge the rechargeable battery regularly, even if you do are not using the product. Due to the rechargeable battery technology being used, you do not need to discharge the rechargeable battery first.
- Never charge the rechargeable battery of the product unattended.
- When charging, place the product on a surface that is not heat-sensitive. It is normal that a certain amount of heat is generated during charging.

5.6 LED light

- Do not look directly into the LED light!
- Do not look into the beam directly or with optical instruments!

5.7 Product

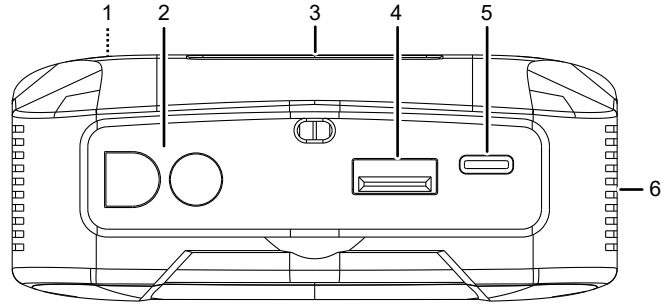
Explosion Hazard! Do NOT use this product where flammable fumes or gases may be present, e.g. Petrol refueling station.

6 Product overview

Important:

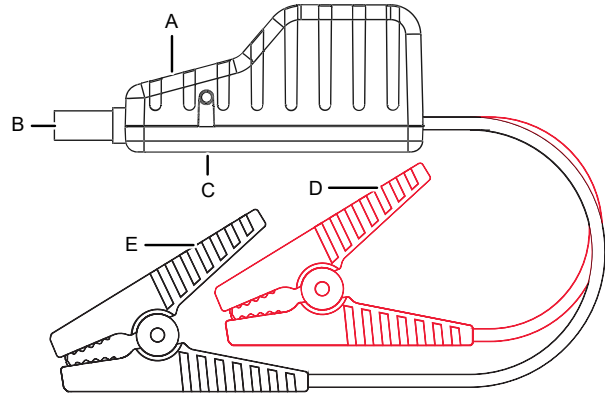
For the ingress protection rating to be effective, the sockets cover must be closed.

6.1 Product



- | | |
|--------------------------|-------------------------|
| 1 LED light (rear) | 2 Starter cables socket |
| 3 Status display | 4 Charger output: USB-A |
| 5 Charging input: USB-C™ | 6 Power button |

6.2 Starter cables



- | | |
|----------------------------|------------------------|
| A Starter status indicator | B Starter cables plug |
| C Force start button | D Red starter clip (+) |
| E Black starter clip (-) | |

7 Charge the product battery

Important:

- Do not charge the power bank using the USB-A ports on a computer. The current supplied by these ports may not be sufficient and can damage the computer.
- To prolong the battery life, it is recommended to fully charge the battery every 3 - 6 months.
- Do not jump start the vehicle while charging the batteries!

- The status display will indicate the level of charge.
- Short press the **Power** button to check the battery level.
- To recharge the battery, connect one end of the charging cable to a power supply and the other end to a charging input on the product.

8 Power bank

PRECONDITIONS:

- ✓ To use this product as a power bank you will need a suitable charging cable.
1. Connect one end of the charging cable to your mobile device, and the other end to a charger output on the product.
 2. Press the **Power** button to start charging.

9 LED light

1. Press and hold the **Power** button (approx. 3 secs) to switch the LED ON/OFF.
2. Press the **Power** button repeatedly to cycle through modes: constant ON → SOS → flashing → OFF.

10 Quick starting system

Important:

- Only use the included starter cables.
- Clean corroded or dirty vehicle battery terminals before connecting the cables.
- Do not use if a cable or clip is damaged.
- To prevent damage to the product, only use with 12 V vehicle onboard systems.
- Never short circuit the two pole terminals e.g. Do not clamp both cables together or to the same piece of conductive material.

10.1 Before jump starting the vehicle

- Prepare vehicle for ignition. Place gear in park/neutral and engage the emergency brake.
- Switch off all vehicle electronics e.g. air conditioner, heater, radio, and lights.
- Make sure there is at least 50% charge in the starter.

10.2 Normal starting method



Important:

If ignition fails after 3 attempts, disconnect the quick start system, wait 5 mins then try the [Force starting method](#) [▶ 4].

1. Connect the starter cables plug to the starter cables socket.
2. Clip the red and black cables to the electrodes of the vehicle battery in the following sequence.
 - Red clamp to positive (+).
 - Black clamp to negative (-).
3. Check the starter status indicator:
 - Alternating red/green flashing (normal) → proceed to step 4.
 - Other LED status: see section [Status indicators](#) [▶ 4].
4. Attempt to start the vehicle.
 - Do not start the ignition for more than 3 secs at a time.
 - Allow the starter to cool down for 30 secs between each start attempt.
 - Maximum 3 attempts within 2 mins.
5. If the engine starts, disconnect the black terminal followed by the red terminal. Replace the sockets cover.

→ Let the vehicle run for approx. 30 mins to recharge the battery.

10.3 Force starting method



Important:

Use this method if the normal starting method fails. If ignition fails after 3 attempts, disconnect the quick start system and contact a specialist workshop.

1. Connect the starter cables plug to the starter cables socket.
2. Clip the red and black cables to the electrodes of the vehicle battery in the following sequence.
 - Red clamp to positive (+)
 - Black clamp to negative (-)
3. Check the starter status indicators:
 - Alternating red/green flashing (normal) → proceed to step 4.
 - Other LED status: see section [Status indicators](#) [▶ 4].
4. Press and hold the **Force Start Button** for 3 secs until the status LED lights solid green.
 - Start the vehicle within 30 seconds after the LED lights solid green.
 - Attempt to start the vehicle. Do not start ignition for more than 3 secs at a time.
 - Allow the starter to cool down for 30 secs between each start attempt.
 - Maximum 3 attempts within 2 mins.
5. If the engine starts, disconnect the quick start system and replace the sockets cover.

→ Let the vehicle run for approx. 30 mins to recharge the battery.

11 Status indicators

11.1 Normal

Status indicator	Status
Alternating red/green flashing	Quick start system is ready/starting in progress.
Green steady on	Force start mode is activated.

11.2 Protection mode

Status indicator	Status
Red steady/red flashing	Connection error. Please check all contacts.
Red on/alarm sound on	<ul style="list-style-type: none"> ■ Reversed polarity: check if the clamps are connected the wrong way around. ■ Short-circuit: Both cables are clamped together or clamped to the same piece of conductive metal.
Red steady on	<ul style="list-style-type: none"> ■ Reverse charging protection is triggered. Voltage of the connected battery is >12.6 V. ■ The jump starter is not needed as the vehicle battery is enough to start the vehicle.
Red flashing quickly	Over temperature: Clamp >65 (±5) °C. Remove the clips until the starter status indicator returns to normal (alternating red/green flashing).
Green flashing slowly	Quick start battery charge is too low, recharge it.

12 Cleaning and care

NOTICE! Do not use aggressive cleaning agents, rubbing alcohol or other chemical solutions as they can cause damage to the housing and malfunctioning.

1. Disconnect the product from the power supply.
2. Clean the product with a dry, fibre-free cloth.

13 Disposal



Electronic devices are recyclable waste and must not be disposed of in the household waste. At the end of its service life, dispose of the product in accordance with applicable regulatory guidelines.

You thus fulfill your statutory obligations and contribute to the protection of the environment.

14 Technical data

14.1 General

Charging input (USB-C™).....	5 V/DC 2 A
Battery pack (rechargeable).....	14.8 V 48.1 Wh, Li-ion (non-removable), 13000 mAh (4x type 5572100)
Recharge time (battery pack).....	7 hours
LED light modes.....	Constant ON → SOS → flashing → OFF
Ingress protection.....	IP66
Protection.....	Short circuit, overload, low voltage, over voltage, overcharge, over temperature, reverse charging, reverse polarity
Over-discharge protection.....	≤13 V ±0.3 V
Over-temperature protection.....	>65 °C ±5 °C
Reverse charging protection.....	≥(12.6 V ±0.3 V)
Operating conditions.....	Sockets cover open: -20 to +60 °C, 40 – 85 % RH (non-condensing) Sockets cover closed: -20 to +60 °C
Storage conditions.....	Sockets cover open: 0 to 45 °C, 40 – 85 % RH (non-condensing) Sockets cover closed: 0 to 45 °C
Dimensions (L x W x H).....	180 x 92 x 36 mm
Weight.....	599 g

14.2 Power bank

Charger output (USB-A).....	5 V/DC 3 A, 9 V/DC 2 A, 12 V/DC 1.5 A (max. 18 W)
-----------------------------	---

14.3 Jump starter

Vehicle on-board system.....	12 V/DC
Start current (peak value).....	500 A (1000 A)
Jump starts.....	approx. 15 (affected by factors such as ambient temperature, size, and mechanical condition of the engine)
Suitable engine types.....	Gasoline (displacement ≤7.0 L), Diesel (displacement ≤5.0 L)

This is a publication by Conrad Electronic SE, Klaus-Conrad-Str. 1, D-92240 Hirschau (www.conrad.com).

All rights including translation reserved. Reproduction by any method (e.g. photocopying, microfilming or the capture in electronic data processing systems) requires prior written approval from the editor. Reprinting, also in part, is prohibited. This publication reflects the technical status at the time of printing.

Copyright by Conrad Electronic SE.

*2353910_V3_0821_dh_mh_en

Mode d'emploi

VC-CJS30 Système de démarrage rapide 1000 A avec batterie externe

N° de commande 2353910



1 Utilisation prévue

Le produit est une batterie externe et un système de démarrage rapide pour les moteurs à essence et diesel.

Il est doté d'une lampe à LED intégrée.

Important:

Le produit a un indice de protection IP66 et est protégé contre la poussière et les projections d'eau de toutes les directions. Il n'est protégé que lorsque le cache des prises est fermé.

Le contact avec l'humidité doit être évité en toutes circonstances si le cache des prises est ouvert.

Toute utilisation à des fins autres que celles décrites pourrait endommager le produit.

Une mauvaise utilisation peut entraîner des risques tels que des courts-circuits, des incendies, des chocs électriques, etc.

Ce produit est conforme aux exigences nationales et européennes en vigueur.

Pour des raisons de sécurité et d'homologation, toute restructuration et/ou modification du produit est interdite.

Lisez attentivement les instructions du mode d'emploi et conservez-le dans un endroit sûr. Ne mettez ce produit à la disposition de tiers qu'avec son mode d'emploi.

Tous les noms d'entreprises et appellations de produits sont des marques commerciales de leurs propriétaires respectifs. Tous droits réservés.

2 Contenu de l'emballage

- Produit
- Câbles de démarrage « Smart »
- Câble de charge USB-C™ vers USB-A
- Pochette de transport
- Mode d'emploi

3 Dernières informations sur le produit

Téléchargez les dernières informations relatives au produit sur le site www.conrad.com/downloads ou scannez le code QR indiqué. Suivez les instructions figurant sur le site Web.

4 Description des symboles



Le symbole avec le point d'exclamation dans un triangle sert à indiquer les informations importantes contenues dans ce document. Veuillez lire ces informations attentivement.



Risque de choc électrique !



Le symbole de la flèche indique des informations spécifiques et des conseils spéciaux pour le fonctionnement.

5 Consignes de sécurité



Lisez attentivement le mode d'emploi et observez particulièrement les consignes de sécurité. Nous ne saurions être tenus pour responsables des blessures corporelles ou des dommages matériels résultant du non-respect des mises en garde et des indications relatives à une utilisation correcte figurant dans ce mode d'emploi. De tels cas entraînent l'annulation de la garantie.

5.1 Généralités

- Le produit n'est pas un jouet. Il doit rester hors de portée des enfants et des animaux domestiques.
- Ne laissez pas traîner le matériel d'emballage. Celui-ci peut se révéler dangereux si des enfants le prennent pour un jouet.
- Si vous avez des questions dont la réponse ne figure pas dans ce mode d'emploi, contactez notre service d'assistance technique ou un autre technicien spécialisé.

5.2 Appareils raccordés

- Respectez également les informations concernant la sécurité et le mode d'emploi pour les autres appareils connectés à ce produit.

5.3 Manipulation

- Si une utilisation du produit en toute sécurité n'est plus possible, arrêtez de l'utiliser et protégez-le de toute utilisation accidentelle. Un fonctionnement sûr ne peut plus être garanti si le produit :
 - est visiblement endommagé,
 - ne fonctionne plus correctement,
 - a été stocké pendant une période prolongée dans des conditions défavorables ou
 - a été transporté dans des conditions très rudes.
- Manipulez le produit avec précaution. Des secousses, des chocs ou une chute, même de faible hauteur, peuvent endommager le produit.
- Consultez un spécialiste en cas de doute sur le fonctionnement, la sécurité ou le raccordement de l'appareil.

5.4 Conditions environnementales de fonctionnement

- N'exposez pas le produit à des contraintes mécaniques.
- Gardez l'appareil à l'abri de températures extrêmes, de secousses intenses, de gaz inflammables, de vapeurs et de solvants.
- Protégez le produit de l'humidité et des moisissures.
- Protégez le produit de la lumière directe du soleil.

5.5 Batterie lithium-ion

- L'accumulateur est intégré au produit, il n'est pas remplaçable.

- N'endommagez jamais l'accumulateur. Un dommage sur le boîtier de l'accumulateur peut provoquer un risque d'explosion et d'incendie !
- Ne court-circuitiez jamais les contacts de l'accumulateur. Ne jetez pas l'accumulateur ou le produit dans le feu. Cela constitue un risque d'explosion et d'incendie !
- Rechargez régulièrement l'accumulateur même lorsque vous n'utilisez pas le produit. Grâce à la technologie des accumulateurs, un déchargement préalable de l'accumulateur n'est pas nécessaire.
- Ne rechargez jamais l'accumulateur du produit sans surveillance.
- Au cours du chargement, placez le produit sur une surface qui ne soit pas sensible à la chaleur. Il est normal que de la chaleur soit générée lors de la recharge.

5.6 Éclairage LED

- Ne regardez pas directement la lumière produite par les diodes LED !
- Ne regardez pas directement dans le faisceau ni avec des instruments optiques !

5.7 Produit

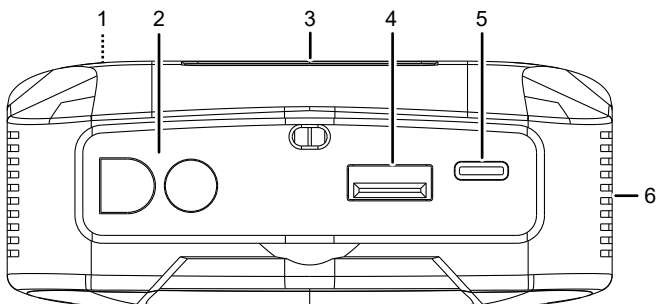
Risque d'explosion ! N'utilisez PAS ce produit dans des endroits où des fumées ou des gaz inflammables peuvent être présents, par exemple une station-service.

6 Aperçu du produit

Important:

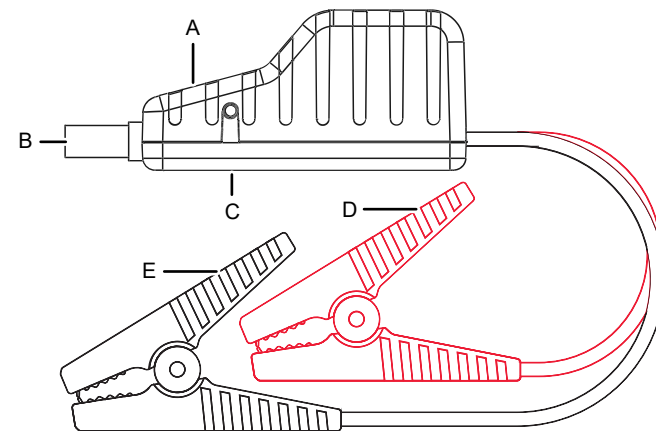
Pour que l'indice de protection contre les infiltrations soit efficace, le cache des prises doit être correctement fermé.

6.1 Produit



- | | | | |
|---|---------------------------|---|---|
| 1 | Éclairage LED (arrière) | 2 | Prise pour câbles de système de démarrage |
| 3 | Affichage de l'état | 4 | Sortie de charge : USB-A |
| 5 | Entrée de charge : USB-C™ | 6 | Bouton marche/arrêt |

6.2 Câbles du démarreur



- | | | | |
|---|---|---|---|
| A | Indicateur d'état du démarreur | B | Prise pour câble de démarrage |
| C | Bouton de démarrage forcé | D | Pince rouge du système de démarrage (+) |
| E | Pince noire du système de démarrage (-) | | |

7 Recharge de l'accumulateur du produit

Important:

- Ne rechargez pas la batterie externe à l'aide du port USB-A d'un ordinateur. Le courant fourni à travers ces ports pourrait s'avérer insuffisant et endommager l'ordinateur.
- Pour prolonger la durée de la batterie, il est recommandé de la recharger entièrement tous les 3 à 6 mois.
- Ne démarrez pas le véhicule pendant que vous chargez les accumulateurs.

- L'écran d'état indique le niveau de charge.
- Appuyez brièvement sur le bouton **Marche/Arrêt** pour vérifier le niveau de l'accumulateur.
- Pour recharger l'accumulateur, connectez une extrémité du câble de charge à une alimentation électrique et l'autre extrémité à une entrée de charge du produit.

8 Batterie externe

CONDITIONS PRÉALABLES:

- ✓ Pour utiliser ce produit comme batterie externe, vous aurez besoin d'un câble de charge approprié.
1. Connectez une extrémité du câble de charge à votre appareil mobile, et l'autre extrémité à une sortie de charge du produit.
 2. Appuyez sur le bouton **Marche/Arrêt** pour commencer la charge.

9 Éclairage LED

- Appuyez sur le bouton **Marche/Arrêt** et maintenez-le enfoncé (pendant 3 secondes) pour allumer ou éteindre la LED.
- Appuyez plusieurs fois sur le bouton **Marche/Arrêt** pour parcourir les modes : Allumée en permanence → SOS → clignotante → éteinte.

10 Système de démarrage rapide

Important:

- Utilisez uniquement les câbles de démarrage fournis.
- Nettoyez les bornes corrodées ou sales de la batterie du véhicule avant de connecter les câbles.
- N'utilisez pas le produit si un câble ou une pince est endommagé.
- Pour éviter d'endommager le produit, ne l'utilisez qu'avec des systèmes embarqués 12 V de véhicules.
- Ne court-circuitez jamais les bornes bipolaires, par exemple ne serrez pas les deux câbles ensemble ou sur la même pièce de matériau conducteur.

10.1 Avant de démarrer le véhicule avec le système de démarrage rapide

- Préparez le véhicule pour l'allumage. Par exemple, mettez le levier de vitesse en mode stationnement/point mort et serrez le frein de stationnement.
- Éteignez tous les appareils électroniques du véhicule, par exemple la climatisation, le chauffage, la radio et les phares.
- Assurez-vous que le démarreur est au moins chargé à 50 %.

10.2 Procédé de démarrage normal



Important:

Si l'allumage échoue après 3 tentatives, débranchez le système de démarrage rapide, attendez 5 minutes, puis essayez le [Procédé de démarrage forcé](#) [► 6].

- Branchez la fiche des câbles du démarreur à la prise des câbles du démarreur.
- Clipsez les câbles rouge et noir sur les électrodes de la batterie du véhicule dans l'ordre suivant.
 - Pince rouge sur la borne positive (+).
 - Pince noire sur la borne négative (-).
- Vérifiez l'indicateur d'état du système de démarrage :
 - Clignotement alterné rouge/vert (normal) → passez à l'étape 4.
 - Autres états de la LED : voir la section [Indicateurs d'état](#) [► 6].
- Essayez de démarrer le véhicule.
 - Ne mettez pas le contact pendant plus de 3 secondes à la fois.
 - Laissez le système de démarrage refroidir pendant 30 secondes après chaque tentative de démarrage.
 - 3 tentatives maximum en 2 minutes.
- Si le moteur démarre, débranchez la borne noire, puis la rouge. Remplacez le couvercle des prises.

→ Laissez le véhicule tourner pendant environ 30 minutes pour recharger l'accumulateur.

10.3 Procédé de démarrage forcé



Important:

Utilisez ce procédé si le démarrage normal échoue. Si l'allumage échoue après trois tentatives, débranchez le système de démarrage rapide et contactez un technicien spécialisé.

- Branchez la fiche des câbles du démarreur à la prise des câbles du démarreur.
- Clipsez les câbles rouge et noir sur les électrodes de la batterie du véhicule dans l'ordre suivant.
 - Pince rouge sur la borne positive (+)
 - Pince noire sur la borne négative (-)
- Vérifiez les indicateurs d'état du démarreur :
 - Clignotement alterné rouge/vert (normal) → passez à l'étape 4.
 - Autres états de la LED : voir la section [Indicateurs d'état](#) [► 6].
- Appuyez sur le **bouton de démarrage forcé** pendant 3 secondes jusqu'à ce que les voyants lumineux LED s'allument en vert.
 - Démarré le véhicule dans les 30 secondes qui suivent le passage du voyant au vert fixe.
 - Essayez de démarrer le véhicule. Ne mettez pas le contact pendant plus de 3 secondes à la fois.
 - Laissez le système de démarrage refroidir pendant 30 secondes après chaque tentative de démarrage.
 - 3 tentatives maximum en 2 minutes.
- Si le moteur démarre, débranchez le système de démarrage rapide et remplacez le cache des prises.

→ Laissez le véhicule tourner pendant environ 30 minutes pour recharger l'accumulateur.

11 Indicateurs d'état

11.1 Normal

Indicateur d'état	État
Alternance de clignotements rouge/vert	Le système de démarrage rapide est prêt/démarrage en cours.
Voyant vert allumé en permanence	Le mode démarrage forcé est activé.

11.2 Mode protection

Indicateur d'état	État
Rouge fixe/rouge clignotant	Erreur de branchement. Veuillez vérifier tous les contacts.
Allumé en rouge/alarme sonore activée	<ul style="list-style-type: none"> Inversion de polarité : vérifiez si les pinces sont branchées dans le mauvais sens. Court-circuit : les deux câbles sont serrés ensemble ou sont fixés sur la même pièce de métal conducteur.
Voyant rouge allumé en permanence	<ul style="list-style-type: none"> La protection contre l'inversion de polarité est déclenchée. La tension de la batterie connectée est supérieure à 12,6 V. Le système de démarrage n'est pas nécessaire, car la batterie du véhicule est suffisamment chargée pour démarrer le véhicule.
Clignotement rapide en rouge	Surchauffe : Pince >65 (±5) °C. Retirez les clips jusqu'à ce que l'indicateur d'état du démarreur revienne à la normale (clignotement alterné rouge/vert).
Voyant vert clignotant lentement	La charge de l'accumulateur de démarrage rapide est trop faible, rechargez-le.

12 Nettoyage et entretien

AVIS ! N'utilisez pas de nettoyage agressif, d'alcool isopropylique ou toute autre solution chimique, car ils peuvent endommager le boîtier et engendrer des dysfonctionnements.

- Débranchez le produit de l'alimentation électrique.
- Nettoyez le produit à l'aide d'un chiffon sec et sans fibres.

13 Élimination des déchets



Les appareils électroniques sont des matériaux recyclables et ne doivent pas être éliminés avec les ordures ménagères. En fin de vie, éliminez l'appareil conformément aux dispositions légales en vigueur.

Ainsi, vous respectez les ordonnances légales et contribuez à la protection de l'environnement.

14 Caractéristiques techniques

14.1 Généralités

Entrée de charge (USB-C™)	5 V/CC, 2 A
Bloc de batterie (rechargeable)	14,8 V 48,1 Wh, Li-ion (non démontable), 13 000 mAh (4x type 5572100)
Temps de recharge (bloc de batterie) ...	7 heures
Modes d'éclairage LED	Allumée en permanence → SOS → clignotante → éteinte
Protection contre les infiltrations.....	IP66
Protection	Court-circuit, surcharge, basse tension, surtension, surchauffe, inversion de charge, inversion de polarité
Protection contre la décharge excessive	≤13 V ±0,3 V
Protection contre le dépassement de température	>65 °C ±5 °C
Protection contre l'inversion de charge .	≥(12,6 V ±0,3 V)
Conditions de fonctionnement.....	Cache des prises ouvert : -20 à +60 °C, 40 à 85 % HR (sans condensation) Cache des prises fermé : -20 à +60 °C
Conditions de stockage	Cache des prises ouvert : 0 à +45 °C, 40 à 85 % HR (sans condensation) Cache des prises fermé : 0 à 45 °C
Dimensions (l x l x h)	180 x 92 x 36 mm
Poids.....	599 g

14.2 Batterie externe

Sortie de charge (USB-A).....	5 V/CC 3 A, 9 V/CC 2 A, 12 V/CC 1,5 A (max. 18 W)
-------------------------------	---

14.3 Système de démarrage rapide

Système embarqué du véhicule	12 V/CC
Courant de démarrage (valeur de crête)	500 A (1000 A)
Démarrages de secours	environ 15 (influencés par des facteurs tels que la température ambiante, la taille et l'état mécanique du moteur)
Types de moteurs adaptés	Essence (cylindrée ≤7,0 L), Diesel (cylindrée ≤5,0 L)

Ceci est une publication de Conrad Electronic SE, Klaus-Conrad-Str. 1, D-92240 Hirschau (www.conrad.com).

Tous droits réservés, y compris de traduction. Toute reproduction, quelle qu'elle soit (p. ex. photocopie, microfilm, saisie dans des installations de traitement de données) nécessite une autorisation écrite de l'éditeur. Il est interdit de le réimprimer, même par extraits. Cette publication correspond au niveau technique du moment de la mise sous presse.

Copyright by Conrad Electronic SE.

*2353910_V3_0821_dh_mh_fr



1 Beoogd gebruik

Dit product is een powerbank en snelstartstelsysteem voor benzine- en dieselmotoren. Het is voorzien van een geïntegreerd led-licht.

Belangrijk:

Het product heeft een IP66-beschermingsklasse en is beschermd tegen stof en spattend water vanuit alle richtingen. Het wordt alleen beschermd wanneer de afdekking van de aansluitingen gesloten is. Contact met vocht moet in alle omstandigheden worden vermeden als de afdekking van de aansluitingen geopend is.

Als het product voor andere doeleinden wordt gebruikt dan hier beschreven, kan het product worden beschadigd.

Verkeerd gebruik kan leiden tot kortsluiting, brand, elektrische schokken of andere gevaren.

Het product is voldoet aan de nationale en Europese wettelijke voorschriften.

Om veiligheids- en goedkeuringsredenen mag u niets aan dit product veranderen.

Lees de gebruiksaanwijzing goed door en bewaar deze op een veilige plek. Het product mag alleen samen met de gebruiksaanwijzing aan derden worden doorgegeven.

Alle bedrijfs- en productnamen zijn handelsmerken van de betreffende eigenaren. Alle rechten voorbehouden.

2 Leveringsomvang

- Product
- "Intelligente" startkabels
- USB-C™ naar USB-A laadkabel
- Draagzak
- Gebruiksaanwijzing

3 Meest recente productinformatie

Download de laatste productinformatie op www.conrad.com/downloads of scan de afgebeelde QR-code. Volg de aanwijzingen op de website.

4 Beschrijving van de symbolen



Het symbool met het uitroepteken in de driehoek is bedoeld de gebruiker te wijzen op belangrijke informatie in deze documentatie. Lees deze informatie altijd aandachtig door.



Kortsluitingsgevaar!



Het pijl-symbool duidt op speciale informatie en advies voor het gebruik.

5 Veiligheidsinstructies



Lees de gebruiksaanwijzing aandachtig door en neem vooral de veiligheidsinformatie in acht. Indien de veiligheidsinstructies en de aanwijzingen voor een juiste bediening in deze gebruiksaanwijzing niet worden opgevolgd, aanvaarden wij geen verantwoordelijkheid voor hieruit resulteren persoonlijk letsel of materiële schade. In dergelijke gevallen vervalt de aansprakelijkheid/garantie.

5.1 Algemeen

- Het artikel is geen speelgoed. Houd het buiten het bereik van kinderen en huisdieren.
- Laat verpakkingsmateriaal niet achteloos rondslingeren. Dit kan voor kinderen gevaarlijk speelgoed worden.
- Als u nog vragen hebt die niet door dit informatieproduct zijn beantwoord, neem dan contact op met onze technische klantendienst of ander technisch personeel.

5.2 Aangesloten apparaten

- Neem tevens de veiligheids- en gebruiksinstructies van andere apparaten die op het product zijn aangesloten in acht.

5.3 Omgang

- Als het product niet langer veilig gebruikt kan worden, stel het dan buiten bedrijf en zorg ervoor dat niemand het per ongeluk kan gebruiken. Veilig gebruik kan niet langer worden gegarandeerd als het product:
 - zichtbaar is beschadigd,
 - niet meer naar behoren werkt,
 - gedurende een langere periode onder slechte omstandigheden is opgeslagen of
 - onderhevig is geweest aan ernstige transportbelasting.
- Behandel het product met zorg. Schokken, stoten of zelfs een val van geringe hoogte kunnen het product beschadigen.
- Raadpleeg een expert als u vragen hebt over gebruik, veiligheid of aansluiting van het apparaat.

5.4 Bedrijfsomgeving

- Stel het product niet aan mechanische spanning bloot.
- Bescherm het product tegen extreme temperaturen, sterke schokken, brandbare gassen, stoom en oplosmiddelen.
- Bescherm het product tegen hoge luchtvochtigheid en vocht.
- Bescherm het product tegen direct zonlicht.

5.5 Li-ionbatterij

- De oplaadbare accu is ingebouwd in het product en kan niet worden vervangen.
- Beschadig de oplaadbare accu nooit. Het beschadigen van de behuizing van de oplaadbare accu kan explosiegevaar of brand veroorzaken!

- U mag de polen van de oplaadbare accu nooit kortsluiten. Gooi de accu of het product nooit in het vuur. Er bestaat gevaar op brand of explosie!
- Laad de oplaadbare accu regelmatig op, zelfs wanneer u het product niet gebruikt. Door de technologie die er in de oplaadbare batterij is gebruikt, hoeft u de oplaadbare batterij niet eerst te ontladen.
- Laad de oplaadbare accu van het product nooit op zonder toezicht.
- Tijdens het laden dient u het product op een voor hitte ongevoelig oppervlak te plaatsen. Het is normaal dat tijdens het laden wat hitte wordt ontwikkeld.

5.6 Led-licht

- Niet rechtstreeks in het led-licht kijken!
- Niet direct of met optische instrumenten in de lichtstraal kijken!

5.7 Product

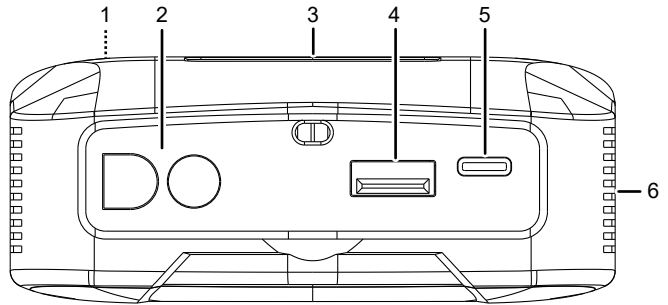
Explosiegevaar! Gebruik dit product NIET op plaatsen waar ontvlambare dampen of gassen aanwezig kunnen zijn, b.v. benzinstations.

6 Productoverzicht

Belangrijk:

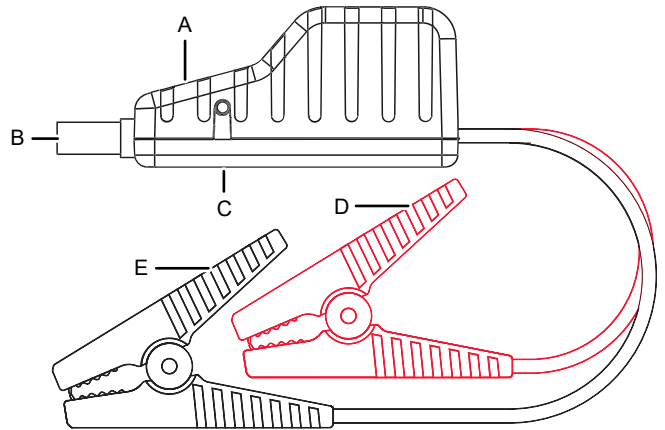
Om ervoor te zorgen dat de beschermingsklasse effectief blijft, moet de afdekking van de aansluitingen goed gesloten zijn.

6.1 Product



- | | |
|---------------------------|-------------------------|
| 1 Led-licht (achterzijde) | 2 Startkabelaansluiting |
| 3 Statusweergave | 4 Laaduitgang: USB-A |
| 5 Laaingang: USB-C™ | 6 Aan-/uitknop |

6.2 Startkabels



- | | |
|---------------------------|---------------------|
| A Starter-statusindicator | B Startkabelstekker |
| C Geforceerde startknop | D Rode klem (+) |
| E Zwarte klem (-) | |

7 De batterij van het product opladen

Belangrijk:

- Laad de powerbank niet op via een USB-A-poort op uw computer. De voeding die wordt geleverd door deze poorten is mogelijk niet voldoende en kan de computer beschadigen.
- Om de levensduur van de batterij te verlengen, wordt aanbevolen de batterij om de 3 - 6 maanden volledig op te laden.
- Start het voertuig niet terwijl de batterij van het product wordt opgeladen!

- De statusweergave toont het oplaadniveau.
- Druk kort op de **Aan-/uitknop** om het batterijniveau te controleren.
- Sluit het ene uiteinde van de laadkabel aan op een voedingsbron en het andere uiteinde op een laadgang van het product om de batterij op te laden.

8 Powerbank

VOORWAARDEN:

- Om dit product als powerbank te gebruiken, hebt u een geschikte oplaadkabel nodig.
- Sluit het ene uiteinde van de laadkabel aan op uw mobiele apparaat en het andere uiteinde op een laadgang van het product.
- Druk op de **Aan-/uitknop** om het opladen te starten.

9 Led-licht

1. Houd de **Aan-uitknop** (ongeveer 3 seconden) ingedrukt om de led AAN/UIT te schakelen.
2. Druk meerdere keren op de **Aan-uitknop** om de modi te doorlopen: constant AAN → SOS → knippen → UIT.

10 Snelstartstelsysteem

Belangrijk:

- Gebruik uitsluitend de meegeleverde startkabels.
- Reinig gecorrodeerde of vuile accupolen van het voertuig voordat u de kabels aansluit.
- Gebruik de kabel niet als de kabel of de klem beschadigd is.
- Om schade aan het apparaat te voorkomen, mag u het apparaat alleen gebruiken met 12V-boord-systemen.
- Maak nooit kortsluiting tussen de twee poolklemmen, bijv. door beide kabels samen te klemmen of door kortsluiting met een stuk geleidend materiaal.

10.1 Vóór het starten van het voertuig.

- Bereid het voertuig voor op de ontsteking. Zet de versnelling op parkeren/neutral en schakel de noodrem in.
- Schakel alle elektronica van het voertuig uit, zoals de airconditioning, de verwarming, de radio en de lichten.
- Zorg ervoor dat de powerbank minstens 50% geladen is.

10.2 Normale opstartprocedure



Belangrijk:

Als het starten na 3 pogingen nog steeds niet is gelukt, ontkoppel dan het snelstartstelsysteem, wacht 5 minuten en probeer dan de **Geforceerde startprocedure** [► 8].

1. Sluit de stekker van de startkabels aan op de aansluiting voor de startkabels.
2. Klem de rode en zwarte kabels in onderstaande volgorde vast aan de polen van de voertuigaccu.
 - Rode klem op de pluspool (+).
 - Zwarte klem op de minpool (-).
3. Controleer de starter-statusindicator:
 - Afwisselend rood/groen knipperen (normaal) → ga verder met stap 4.
 - Overige led-statussen: zie paragraaf **Statusindicatoren** [► 8].
4. Probeer het voertuig te starten.
 - Start het voertuig niet langer dan 3 seconden.
 - Laat het product 30 seconden afkoelen voordat u opnieuw probeert te starten.
 - Maximaal 3 pogingen binnen 2 minuten.
5. Als de motor start, maak dan de zwarte klem los, gevolgd door de rode klem. Plaats de afdekking terug op de aansluitingen.

→ Laat de motor van de auto ongeveer 30 minuten draaien om de accu op te laden.

10.3 Geforceerde startprocedure



Belangrijk:

Gebruik deze methode als de normale methode mislukt. Als het starten na 3 pogingen nog steeds niet is gelukt, moet u het snelstartstelsysteem loskoppelen en contact opnemen met een gespecialiseerde werkplaats.

1. Sluit de stekker van de startkabels aan op de aansluiting voor de startkabels.
2. Klem de rode en zwarte kabels in onderstaande volgorde vast aan de polen van de voertuigaccu.
 - Rode klem op de pluspool (+)
 - Zwarte klem op de minpool (-)
3. Controleer de starter-statusindicator:
 - Afwisselend rood/groen knipperen (normaal) → ga verder met stap 4.
 - Overige led-statussen: zie paragraaf **Statusindicatoren** [► 8].
4. Houd de **Geforceerde startknop** 3 seconden ingedrukt tot de status-led ononderbroken groen brandt.
 - Start het voertuig binnen 30 seconden nadat het led-licht constant groen begint te branden.
 - Probeer het voertuig te starten. Start het voertuig niet langer dan 3 seconden.
 - Laat het product 30 seconden afkoelen voordat u opnieuw probeert te starten.
 - Maximaal 3 pogingen binnen 2 minuten.
5. Als de motor start, koppelt u het snelstartstelsysteem los en plaatst u de afdekking van de aansluitingen terug.

→ Laat de motor van de auto ongeveer 30 minuten draaien om de accu op te laden.

11 Statusindicatoren

11.1 Normaal

Statusindicator	Status
Afwisselend rood/groen knipperen	Het snelstartstelsysteem is gereed/bezig met starten.
Groen continu aan	Geforceerde startmodus is geactiveerd.

11.2 Beschermd modus

Statusindicator	Status
Constant rood/rood knipperen	Verbindingsfout. Controleer alle aansluitingen.
Rood brandt/alarmgeluid aan	<ul style="list-style-type: none">■ Omgekeerde polariteit: controleer of de klemmen verkeerd om zijn aangesloten.■ Kortsluiting: Beide kabels zijn kortgesloten of in contact met hetzelfde stuk geleidend metaal.
Rood continu aan	<ul style="list-style-type: none">■ Bescherming tegen omgekeerde polariteit is ingeschakeld. Spanning van de aangesloten accu is >12,6 V.■ De startbooster is niet nodig, aangezien de accu van het voertuig voldoende is geladen om het voertuig te starten.
Snel rood knipperen	Te hoge temperatuur: Klem >65 (±5) °C. Verwijder de klemmen totdat de statusindicator van de starter weer normaal begint te knipperen (afwisselend rood/groen).
Groen langzaam knipperend	De batterij is te zwak, laad hem op.

12 Onderhoud en reiniging

OPMERKING! Gebruik in geen enkel geval agressieve schoonmaakmiddelen, schoonmaakalcohol of andere chemische oplossingen omdat deze schade toe kunnen brengen aan de behuizing en zelfs afbreuk kan doen aan de werking van het product.

1. Koppel het product los van de voeding.
2. Reinig het product met een droog, pluisvrij doekje.

13 Verwijdering



Elektronische apparaten zijn recyclebaar afval en horen niet bij het huisvuil. Als het product niet meer werkt moet u het volgens de geldende wettelijke bepalingen voor afvalverwerking afvoeren.

Op deze wijze voldoet u aan uw wettelijke verplichtingen en draagt u bij aan de bescherming van het milieu.

14 Technische gegevens

14.1 Algemeen

Laadingang (USB-C™)	5 V/DC 2 A
Accu (oplaadbaar)	14,8 V 48,1 Wh, Li-ion (niet-uitneembaar), 13000 mAh (4x type 5572100)
Oplaadduur (Accu)	7 uur
Led-lichtmodi	Constant AAN → SOS → knipperen → UIT
Beschermingsgraad	IP66
Bescherming	Kortsluiting, overbelasting, lage spanning, te hoge spanning, overmatig opladen, te hoge temperatuur, omgekeerd opladen, omgekeerde polariteit
Beveiliging tegen overontlading	≤13 V ±0,3 V
Overtemperatuurbeveiliging	>65 °C ±5 °C
Beveiliging tegen omgekeerd opladen ..	≥(12,6 V ±0,3 V)
Bedrijfsomstandigheden	Stopcontactdeksel open: -20 tot +60 °C, 40 – 85 % RV (niet condensierend) Stopcontactdeksel gesloten: -20 tot +60 °C
Opslagcondities	Stopcontactdeksel open: 0 tot 45 °C, 40 – 85 % RV (niet condensierend) Stopcontactdeksel gesloten: 0 tot 45 °C
Afmetingen (L x B x H)	180 x 92 x 36 mm
Gewicht	599 g

14.2 Powerbank

Laaduitgang (USB-A)

5 V/DC 3 A, 9 V/DC 2 A, 12 V/DC 1,5 A (max. 18 W)

14.3 Startbooster

Boordsysteem van voertuig	12 V/DC
Startstroom (piekwaarde)	500 A (1000 A)
Startboosts	ong. 15 (beïnvloed door factoren zoals omgevingstemperatuur, grootte, mechanische conditie van de motor)
Geschikte motortypes	Benzine (verplaatsing ≤7,0 L), diesel (verplaatsing ≤5,0 L)

Dit is een publicatie van Conrad Electronic SE, Klaus-Conrad-Str. 1, D-92240 Hirschau (www.conrad.com).

Alle rechten, vertaling inbegrepen, voorbehouden. Elke reproductie, ongeacht de methode, bijv. fotokopie, microverfilming of de registratie in elektronische gegevensverwerkingssystemen, vereist de voorafgaande schriftelijke toestemming van de uitgever. Nadruk, ook van uittreksels, verboden. De publicatie voldoet aan de technische stand bij het in druk bezorgen.

Copyright by Conrad Electronic SE.

*2353910_V3_0821_dh_mh_nl