

ⓘ Istruzioni per l'uso

VC-CJS10 Sistema di avvio rapido 1200A più power bank

N. d'ordine: 2353911



1 Uso previsto

Il prodotto consiste in un powerbank con sistema di avvio rapido per motori a benzina e diesel. È dotato di luce LED integrata.

Importante:

Il prodotto è dotato di un grado di protezione IP67 ed è protetto contro polvere e spruzzi d'acqua provenienti da tutte le direzioni. La protezione viene garantita solamente quando la copertura delle prese è chiusa.

Nel caso in cui la copertura delle prese sia aperta, il contatto con l'umidità deve essere evitato in qualsiasi circostanza.

Qualora si utilizzi il prodotto per scopi diversi da quelli previsti, questo potrebbe danneggiarsi.

L'utilizzo improprio può causare cortocircuiti, incendi, scosse elettriche o altri pericoli.

Questo prodotto è conforme ai relativi requisiti nazionali ed europei.

Per motivi di sicurezza e in base alle normative, l'alterazione e/o la modifica del prodotto non sono consentite.

Leggere attentamente le istruzioni e conservarle in un luogo sicuro. In caso di cessione del prodotto a terzi, accludere anche le presenti istruzioni per l'uso.

Tutti i nomi di aziende e le denominazioni di prodotti ivi contenuti sono marchi dei rispettivi proprietari.

Tutti i diritti sono riservati.

2 Contenuto della confezione

- Prodotto
- Cavi di avviamento "intelligente"
- Cavo di carica da USB-C™ a USB-A
- Cavo di ricarica da USB-C™ a USB-C™
- Borsa per il trasporto
- Istruzioni per l'uso

3 Informazioni aggiornate sul prodotto

È possibile scaricare le informazioni più recenti sul prodotto sul sito www.conrad.com/downloads o eseguendo la scansione del codice QR. Seguire le istruzioni sul sito web.

4 Descrizione dei simboli



Il simbolo del punto esclamativo in un triangolo viene utilizzato per indicare informazioni importanti nel presente documento. Leggere sempre attentamente queste informazioni.



Rischio di scosse elettriche!



Il simbolo della freccia indica suggerimenti e informazioni speciali per il funzionamento.

5 Istruzioni per la sicurezza



Leggere attentamente le istruzioni per l'uso e osservare nello specifico le informazioni sulla sicurezza. In caso di mancato rispetto delle istruzioni per la sicurezza e delle informazioni sul corretto utilizzo del prodotto, si declina qualsiasi responsabilità per eventuali danni a persone o cose. In questi casi, la garanzia decade.

5.1 Informazioni generali

- Il prodotto non è un giocattolo. Tenere fuori dalla portata di bambini e animali domestici.
- Non lasciare il materiale di imballaggio incustodito. Potrebbe diventare un giocattolo pericoloso per i bambini.
- Non esitare a contattare il nostro servizio assistenza o altro personale tecnico competente, in caso di domande che non trovano risposta nel manuale di istruzioni del prodotto.

5.2 Dispositivi collegati

- Osservare anche le istruzioni di sicurezza e di funzionamento di qualunque altro dispositivo collegato al prodotto.

5.3 Gestione

- Se non è più possibile utilizzare il prodotto in tutta sicurezza, metterlo fuori servizio e proteggerlo da qualsiasi uso accidentale. Il corretto funzionamento non è più garantito se il prodotto:
 - è visibilmente danneggiato,
 - non funziona più correttamente,
 - è stato conservato per lunghi periodi in condizioni ambientali avverse o
 - è stato sottoposto a gravi sollecitazioni legate al trasporto.
- Maneggiare il prodotto con cautela. Sobbalzi, urti o cadute, anche da altezze ridotte, possono danneggiare il prodotto.
- Consultare un esperto in caso di dubbi sul funzionamento, la sicurezza o la connessione dell'apparecchio.

5.4 Condizioni di esercizio

- Non sottoporre il prodotto a sollecitazioni meccaniche.
- Proteggere l'apparecchiatura da temperature estreme, forti urti, gas, vapori e solventi infiammabili.
- Proteggere il prodotto da condizioni di umidità e bagnato.
- Proteggere il prodotto dalla luce solare diretta.

5.5 Batteria agli ioni di litio

- La batteria ricaricabile è integrata in modo permanente nel prodotto e non può essere sostituita.
- Non danneggiare la batteria ricaricabile. Il danneggiamento dell'involucro della batteria ricaricabile potrebbe causare esplosioni o incendi!

- Non cortocircuitare i contatti della batteria ricaricabile. Non gettare la batteria o il prodotto nel fuoco. Vi è rischio di incendio e di esplosione.
- Caricare la batteria ricaricabile regolarmente, anche se non si utilizza il prodotto. A causa della tecnologia della batteria ricaricabile in uso non è necessario far scaricare la batteria prima di ricaricarla.
- Non caricare mai la batteria ricaricabile del prodotto senza sorveglianza.
- Durante la ricarica, posizionare il prodotto su una superficie non termosensibile. È normale che una certa quantità di calore venga generata durante la ricarica.

5.6 Luce LED

- Non dirigere gli occhi verso la luce LED.
- Non guardare il raggio direttamente o mediante strumenti ottici.

5.7 Prodotto

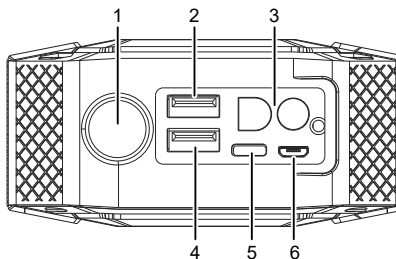
Pericolo di esplosione! NON utilizzare questo prodotto in zone dove possono essere presenti fumi o gas infiammabili, ad esempio una stazione di rifornimento carburante.

6 Panoramica prodotto

Importante:

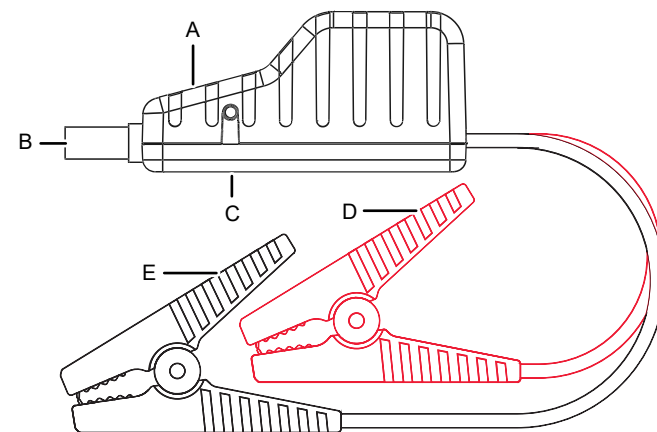
Per garantire l'efficacia della protezione dagli ingressi, la copertura delle prese deve essere chiusa correttamente.

6.1 Prodotto



- | | |
|--|-----------------------------------|
| 1 Luce LED | 2 Uscita di carica: USB-A |
| 3 Presa cavi avviamento motore | 4 Uscita di carica: USB-A |
| 5 Ingresso di ricarica / Uscita caricabatterie: USB-C™ | 6 Ingresso di ricarica: Micro-USB |

6.2 Cavi di avviamento motore



- | | |
|------------------------------------|-------------------------------------|
| A Spia stato avviamento motore | B Spinotto cavi avviamento motore |
| C Pulsante di avvio forzato | D Pinza rossa avviamento motore (+) |
| E Pinza nera avviamento motore (-) | |

7 Messa in carica della batteria del prodotto

Importante:

- Per la ricarica del powerbank evitare di usare le porte USB-A di un computer. La corrente fornita da questo tipo di porte potrebbe non essere sufficiente e il computer si potrebbe danneggiare.
- Per prolungare la durata della batteria, si consiglia di ricaricarla completamente ogni 3 - 6 mesi.
- Non effettuare l'avviamento del veicolo mentre si stanno caricando le batterie!
- Gli indicatori del livello della batteria segnalano le seguenti percentuali di carica: (● = 25%, ●● = 50%, ●●● = 75%, ●●●● = 100%).
- Premere brevemente il pulsante di **alimentazione** per controllare il livello della batteria.
- Per ricaricare la batteria, collegare un'estremità del cavo di ricarica a una presa di corrente, mentre l'altra estremità all'ingresso di ricarica del prodotto.
 - Indicatori del livello della batteria lampeggianti: ricarica in corso
 - Indicatori livello batteria accesi in modo fisso: ricarica completa.

8 Powerbank

REQUISITI:

- ✓ Per utilizzare questo prodotto come powerbank, è necessario un cavo di ricarica adeguato.
- 1. Collegare un'estremità di un cavo di ricarica al proprio dispositivo mobile, mentre l'altra estremità all'uscita del caricabatterie sul prodotto.
- 2. Premere il pulsante di **alimentazione** per avviare la ricarica.

9 Luce LED

1. Premere e tenere premuto il pulsante di **alimentazione** (circa 3 secondi) per accendere o spegnere il LED.
2. Premere ripetutamente il pulsante di **alimentazione** per scorrere tra le modalità: acceso in modo fisso → SOS → lampeggio → Spenta.

10 Sistema di avviamento rapido

Importante:

- Utilizzare esclusivamente i cavi di avviamento inclusi.
- Prima di collegare i cavi, pulire i morsetti della batteria del veicolo corrosi o sporchi.
- Non utilizzare se un cavo o una pinza sono danneggiati.
- Per evitare danni al prodotto, utilizzare solo con impianti di bordo del veicolo a 12 V.
- Non cortocircuitare mai i terminali bipolari, ad es. non collegare i due cavi uno all'altro e non agganciarli mai entrambi ad uno stesso materiale conduttivo.

10.1 Prima di effettuare l'avviamento del veicolo

- Preparare il veicolo per l'accensione del motore. Mettere il cambio in posizione di stazionamento/folle e inserire il freno di emergenza.
- Spegner tutti i componenti elettronici del veicolo, ad esempio aria condizionata, riscaldamento, impianto stereo e fari.
- Assicurarsi che vi sia almeno il 50% di carica nel sistema di avviamento.

10.2 Metodo di avviamento normale



Importante:

Se dopo 3 tentativi non si riesce ad effettuare l'accensione, scollegare il sistema di avviamento rapido, attendere 5 minuti, quindi provare il **Metodo di avviamento forzato** [► 2].

1. Collegare la spina dei cavi di avviamento del motore nell'apposita presa.
2. Agganciare i cavi con le pinze rossa e nera agli elettrodi della batteria del veicolo nella sequenza seguente.
 - Pinza rossa all'elettrodo positivo (+).
 - Pinza nera all'elettrodo negativo (-).
3. Controllare l'indicatore di stato dell'avviamento motore:
 - Lampeggiamento alternato rosso/verde (normale) → passare al punto 4.
 - Stato LED differente: fare riferimento alla sezione **Indicatori di stato** [► 2].
4. Provare ad avviare il veicolo.
 - Non avviare l'accensione per più di 3 secondi alla volta.
 - Lasciare raffreddare l'avviamento per 30 secondi tra un tentativo di avviamento e l'altro.
 - Massimo 3 tentativi nell'ambito di 2 minuti.
5. Se il motore si avvia, scollegare prima il terminale nero e poi il terminale rosso. Riposizionare la copertura sulle prese.

→ Lasciare il veicolo in funzione per circa 30 minuti per ricaricare la batteria.

10.3 Metodo di avviamento forzato



Importante:

Utilizzare tale metodo di avviamento nel caso in cui quello normale non vada a buon fine. Se dopo 3 tentativi non si riesce ad effettuare l'accensione, scollegare il sistema di avviamento rapido e contattare un'officina specializzata.

1. Collegare la spina dei cavi di avviamento del motore nell'apposita presa.
2. Agganciare i cavi con le pinze rossa e nera agli elettrodi della batteria del veicolo nella sequenza seguente.
 - Pinza rossa all'elettrodo positivo (+)
 - Pinza nera all'elettrodo negativo (-)
3. Controllare gli indicatori di stato dell'avviamento motore:
 - Lampeggiamento alternato rosso/verde (normale) → passare al punto 4.
 - Stato LED differente: fare riferimento alla sezione **Indicatori di stato** [► 2].
4. Tenere premuto il **pulsante di Avvio forzato** per 3 secondi finché il LED di stato non diventa verde fisso.
 - Avviare il veicolo entro 30 secondi non appena il LED diventa verde fisso.
 - Provare ad avviare il veicolo. Non avviare l'accensione per più di 3 secondi alla volta.
 - Lasciare raffreddare l'avviamento per 30 secondi tra un tentativo di avviamento e l'altro.
 - Massimo 3 tentativi nell'ambito di 2 minuti.
5. Se il motore si avvia, scollegare il sistema di avviamento rapido e rimettere in posizione la copertura sulle prese.

→ Lasciare il veicolo in funzione per circa 30 minuti per ricaricare la batteria.

11 Indicatori di stato

11.1 Normale

Indicatore di stato	Stato
Lampeggio rosso/verde in modo alternato	Il sistema di avvio rapido è pronto/avviamento in corso.
Luce verde fissa	La modalità di avviamento forzato è attivata.

11.2 Modalità di protezione

Indicatore di stato	Stato
Rosso fisso/rosso lampeggiante	Errore di collegamento. Controllare tutti i contatti.
Luce rossa accesa/emissione segnale acustico	<ul style="list-style-type: none"> ■ Polarità invertita: controllare se i morsetti sono collegati in modo errato. ■ Cortocircuito: I due cavi sono collegati uno all'altro oppure agganciati entrambi ad uno stesso materiale conduttivo.
Luce rossa accesa fissa	<ul style="list-style-type: none"> ■ È scattata la protezione carica inversa. La tensione della batteria collegata è >12,6 V. ■ L'avviamento di emergenza non è necessario poiché la batteria del veicolo è sufficiente per avviare il veicolo.
Luce rossa lampeggiante rapidamente	Sovratemperatura: Morsetto >65 (±5) °C. Rimuovere i morsetti fino a quando l'indicatore di stato di avviamento del motore non torna alla normalità (lampeggio rosso/verde in modo alternato).
Lampeggio lento in verde	La carica della batteria del sistema di avviamento rapido è troppo bassa, ricaricarla.

12 Pulizia e manutenzione

AVVISO! Non utilizzare detergenti aggressivi, alcol o altre soluzioni chimiche in quanto possono danneggiare l'alloggiamento e causare malfunzionamenti.

1. Scollegare il prodotto dall'alimentazione.
2. Pulire il prodotto con un panno asciutto e privo di lanugine.

13 Smaltimento



I dispositivi elettronici sono rifiuti riciclabili e non devono essere smaltiti assieme ai rifiuti domestici. Al termine del ciclo di vita, smaltire il prodotto in conformità alle relative disposizioni di legge.

In questo modo, sarà possibile adempiere agli obblighi di legge e contribuire alla tutela dell'ambiente.

14 Dati tecnici

14.1 Informazioni generali

Ingresso di ricarica (Micro-USB).....	5 V/CC 2,1 A
Ingresso di ricarica (USB-C™).....	5 V/CC 3 A, 9 V/CC 3 A, 12 V/CC 2,5 A, 20 V/CC 1,5 A (max. 30 W) 5 V/CC 3 A, 9 V/CC 2 A, 12 V/CC 1,5 A (max. 18 W)
Pacco batteria (ricaricabile).....	Li-ion, da 14,8 V 59,2 Wh (non rimovibile), 16000 mAh (4 di tipo 6272100)
Tempo di ricarica (pacco batteria).....	Adattatore USB-C™ da 30 W: 3 ore Adattatore Micro-USB: 8 ore
Modalità di illuminazione LED.....	Accesa in modo fisso → SOS → lampeggio → Spenta
Protezione dagli ingressi.....	IP67
Protezione.....	da cortocircuito, sovraccarico, bassa tensione, sovratensione, carica eccessiva, sovratemperatura, inversione di carica, inversione di polarità
Protezione da sovraccarica.....	≤13 V ±0,3 V
Protezione da sovratemperatura.....	>65 °C ±5 °C
Protezione da inversione di carica.....	≥(12,6 V ±0,3 V)
Condizioni di esercizio.....	Copertura prese aperta: da -20 a +60 °C, 40 – 85% UR (senza condensa) Copertura prese chiusa: da -20 a +60 °C
Condizioni di stoccaggio.....	Copertura prese aperta: da 0 a +45 °C, 40 – 85% UR (senza condensa) Copertura prese chiusa: da 0 a 45 °C
Dimensioni (L x P x A).....	198 x 100 x 45 mm
Peso.....	770 g

14.2 Powerbank

Uscita caricabatterie (USB-C™).....	5 V/CC 3 A, 9 V/CC 3 A, 12 V/CC 2,5 A, 20 V/CC 1,5 A (max. 30 W) 5 V/CC 3 A, 9 V/CC 2 A, 12 V/CC 1,5 A (max. 18 W)
Uscita caricabatterie (2 USB-A).....	5 V/CC 3 A, 9 V/CC 2 A, 12 V/CC 1,5 A (max. 18 W)

14.3 Avviamento di emergenza

Sistema a bordo del veicolo.....	12 V/CC
Corrente di avviamento (valore di picco)	600 A (1200 A)
Avvii di emergenza.....	circa 15 (influenzati da fattori come la temperatura ambiente, le dimensioni e le condizioni meccaniche del motore)
Tipi di motore adatti.....	Benzina (cilindrata ≤8,0 l), diesel (cilindrata ≤6,0 l)

Publicato da Conrad Electronic SE, Klaus-Conrad-Str. 1, D-92240 Hirschau (www.conrad.com).

Tutti i diritti, compresa la traduzione, riservati. La riproduzione con qualunque mezzo (ad es. fotocopie, microfilm o memorizzazione su sistemi di elaborazione elettronica dei dati) è rigorosamente vietata senza la previa autorizzazione scritta dell'editore. È vietata la ristampa, anche parziale. La presente pubblicazione rappresenta lo stato tecnico al momento della stampa.

Copyright by Conrad Electronic SE.

*2353911_V4_0821_dh_mh_it



1 Przeznaczenie

Produkt jest powerbankiem i rozrusznikiem awaryjnym do silników benzynowych i diesla. Wyposażony jest we wbudowaną lampę LED.

Ważne:

Produkt posiada stopień ochrony IP67 i jest chroniony przed pyłem i wodą rozpylaną z dowolnego kierunku. Ochrona jest skuteczna tylko wtedy, gdy pokrywa gniazdka jest zamknięta.

Jeśli pokrywa gniazdka jest otwarta, za wszelką cenę należy unikać kontaktu z wilgocią.

Jeśli używasz produktu do celów innych niż opisane, produkt może ulec uszkodzeniu. Niewłaściwe użytkowanie może spowodować zwarcia, pożar, porażenia prądem elektrycznym lub inne zagrożenia.

Wyrób ten jest zgodny z ustawowymi wymogami krajowymi i europejskimi.

Aby zachować bezpieczeństwo i przestrzegać użycia zgodnego z przeznaczeniem, produktu nie można przebudowywać i/lub modyfikować.

Dokładnie przeczytaj instrukcję obsługi i przechowywać ją w bezpiecznym miejscu. Produkt można przekazywać osobom trzecim wyłącznie z dołączoną instrukcją obsługi.

Wszystkie nazwy firm i produktów są znakami handlowymi ich właścicieli. Wszystkie prawa zastrzeżone.

2 Zawartość dostawy

- Produkt
- „Inteligentne” kable rozruchowe
- Kabel ładowania USB-C™ do USB-A
- Kabel ładowania USB-C™ do USB-C™
- Torba do przenoszenia
- Instrukcja obsługi

3 Najnowsze informacje o produkcie

Pobierz najnowsze informacje o produkcie na www.conrad.com/downloads lub zeskanować przedstawiony kod QR. Postępuj zgodnie z instrukcjami wyświetlanymi na stronie internetowej.

4 Opis symboli



Symbol z wykrzyknikiem w trójkącie służy do wskazania ważnych informacji zawartych w tym dokumencie. Zawsze uważnie czytaj te informacje.



Zagrożenie porażeniem prądem elektrycznym!



Symbol strzałki wskazuje specjalne informacje i porady dotyczące obsługi.

5 Wskazówki dotyczące bezpieczeństwa



Należy dokładnie przeczytać instrukcje obsługi i bezwzględnie przestrzegać informacji dotyczących bezpieczeństwa. W przypadku nieprzebrzegania zasad bezpieczeństwa i informacji o prawidłowym użytkowaniu zawartych w instrukcji firma nie ponosi żadnej odpowiedzialności za wyniki uszkodzenia ciała lub mienia. W takich przypadkach wygasa rękojmia/gwarancja.

5.1 Informacje ogólne

- Urządzenie nie jest zabawką. Należy przechowywać je w miejscu niedostępnym dla dzieci i zwierząt domowych.
- Nie wolno pozostawiać materiałów opakowaniowych bez nadzoru. Mogą one stanowić niebezpieczeństwo dla dzieci w przypadku wykorzystania ich do zabawy.
- Jeśli zawarte tutaj informacje o produkcie nie zawierają odpowiedzi na jakiegokolwiek pytania należy skontaktować się z naszym działem pomocy technicznej lub innym personelem technicznym.

5.2 Podłączone urządzenia

- Przestrzegaj również instrukcji bezpieczeństwa i obsługi innych urządzeń podłączonych do produktu.

5.3 Obsługa

- Jeżeli nie ma możliwości bezpiecznego użytkowania produktu, należy zrezygnować z jego użycia i zabezpieczyć go przed przypadkowym użyciem. Nie można zagwarantować bezpiecznego użytkowania produktu, który:
 - nosi widoczne ślady uszkodzeń,
 - nie działa prawidłowo,
 - był przechowywany przez dłuższy czas w niekorzystnych warunkach lub
 - został poddany poważnym obciążeniom związanym z transportem.
- Z produktem należy obchodzić się ostrożnie. Wstrząsy, uderzenia lub upadek, nawet z niewielkiej wysokości, mogą spowodować uszkodzenie produktu.
- W przypadku jakichkolwiek wątpliwości dotyczących obsługi, bezpieczeństwa lub podłączania urządzenia należy skonsultować się ze specjalistą.

5.4 Środowisko robocze

- Nie wolno poddawać produktu obciążeniom mechanicznym.
- Chroń urządzenie przed skrajnymi temperaturami, silnymi wstrząsami, palnymi gazami, oparami i rozpuszczalnikami.
- Chroń produkt przed wysoką wilgotnością i wilgocią.
- Chroń produkt przed bezpośrednim działaniem promieni słonecznych.

5.5 Bateria litowo-jonowa

- Akumulator jest wbudowany w produkt na stałe i nie można go wymienić.
- Nigdy nie uszkodzaj akumulatora. Uszkodzenie obudowy akumulatora może spowodować wybuch lub pożar!

- Nigdy nie zwieraj styków akumulatora. Nie wrzucaj akumulatora ani produktu do ognia. Istnieje ryzyko pożaru i wybuchu!
- Regularnie ładuj akumulator, nawet jeśli nie używasz produktu. Ze względu na stosowaną technologię akumulatorową nie jest konieczne wcześniejsze rozładowanie akumulatora.
- Nigdy nie ładuj akumulatora bez nadzoru.
- Podczas ładowania umieszczaj produkt na powierzchni, która nie jest wrażliwa na ciepło. Normalne jest, że podczas ładowania wytwarzana jest pewna ilość ciepła.

5.6 Lampka LED

- Nie patrzeć bezpośrednio na światło LED.
- Nie patrzeć w wiązkę bezpośrednio ani za pomocą przyrządów optycznych.

5.7 Produkt

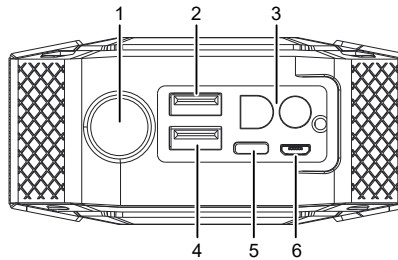
Niebezpieczeństwo wybuchu! NIE używaj produktu w miejscach, gdzie mogą występować łatwopalne opary lub gazy, np. na stacjach benzynowych.

6 Przegląd produktu

Ważne:

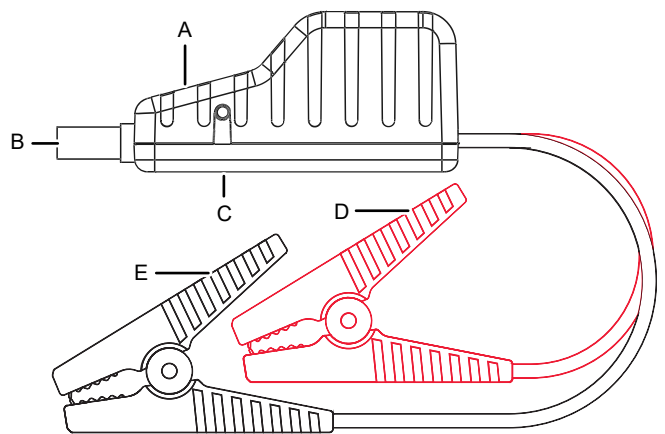
Aby zapewnić skuteczność wynikającą ze stopnia ochrony, pokrywa gniazdka musi być prawidłowo zamknięta.

6.1 Produkt



- | | | | |
|---|---|---|------------------------------|
| 1 | Lampa LED | 2 | Wyjście ładowania: USB-A |
| 3 | Gniazdo kabli rozruchowych | 4 | Wyjście ładowania: USB-A |
| 5 | Wejście ładowania / wyjście ładowarki: USB-C™ | 6 | Wejście ładowania: Micro-USB |

6.2 Kable rozruchowe



- | | | | |
|---|-------------------------------|---|---------------------------------|
| A | Kontrolka stanu rozrusznika | B | Wtyczka kabla rozrusznika |
| C | Przycisk wymuszonego rozruchu | D | Czerwony zacisk rozrusznika (+) |
| E | Czarny zacisk rozrusznika (-) | | |

7 Ładowanie akumulatora produktu

Ważne:

- Nie ładuj powerbanku przez porty USB-A w komputerze. Natężenie prądu dostarczane przez te gniazda może być niewystarczające i może uszkodzić komputer.
- Aby przedłużyć żywotność akumulatora, zaleca się jego pełne naładowanie co 3–6 miesięcy.
- Nie wolno uruchamiać pojazdu podczas ładowania akumulatorów!

- Kontrolki poziomu naładowania akumulatora będą informować o poziomie naładowania: (● = 25%, ●● = 50%, ●●● = 75%, ●●●● = 100%).
- Naciśnij krótko przycisk zasilania, aby sprawdzić poziom naładowania baterii.
- Aby naładować akumulator, podłącz jeden koniec kabla ładowania do źródła zasilania, a drugi koniec do wejścia ładowania produktu.
 - Kontrolki poziomu naładowania akumulatora migają: trwa ładowanie
 - Kontrolki poziomu naładowania akumulatora świecą światłem stałym: akumulator w pełni naładowany.

8 Powerbank

WARUNKI WSTĘPNE:

- ✓ Aby używać tego produktu jako powerbanku, będziesz potrzebować odpowiedniego kabla ładowania.
1. Podłącz jeden koniec kabla ładowania do urządzenia mobilnego, a drugi koniec do gniazda wyjściowego ładowarki produktu.
 2. Naciśnij przycisk zasilania, aby rozpocząć ładowanie.

9 Lampa LED

- Naciśnij i przytrzymaj przycisk **zasilania** (przez około 3 sekundy), aby włączyć/wyłączyć WŁ./WYŁ. lampę LED.
- Naciśnij przycisk **zasilania** kilkakrotnie, aby przełączać tryby: Stałe światło WŁ. → SOS → miganie → WYŁ.

10 System szybkiego rozruchu

Ważne:

- Używaj jedynie kabli rozruchowych zawartych w zestawie.
- Przed podłączeniem kabli oczyść skorodowane lub zabrudzone zaciski akumulatora pojazdu.
- Nie używaj, jeśli przewód lub zacisk jest uszkodzony.
- Aby zapobiec uszkodzeniu produktu, używaj go tylko z systemami pokładowymi pojazdów zasilanymi napięciem 12 V.
- Nigdy nie zwieraj zacisków obu biegunów, np. nie zaciskaj obu kabli ze sobą lub na tym samym kawałku materiału przewodzącego.

10.1 Przed uruchomieniem pojazdu kablami rozruchowymi

- Przygotuj pojazd do zapłonu. Ustaw bieg w pozycji postojowej/neutralnej i zaciągnij hamulec ręczny.
- Wyłącz wszystkie urządzenia elektroniczne w samochodzie, np. klimatyzację, ogrzewanie, radio i światła.
- Upewnij się, że urządzenie rozruchowe jest naładowane w co najmniej 50%.

10.2 Normalny sposób uruchamiania



Ważne:

Jeśli zapłon nie nastąpi po 3 próbach, odłącz system szybkiego rozruchu, odczekaj 5 minut i spróbuj [Metoda wymuszonego rozruchu](#) [► 4].

- Podłącz wtyczkę kabla rozrusznika do jego gniazda.
- Podłącz kable czerwony i czarny do elektrod akumulatora pojazdu w następującej kolejności.
 - Czerwony zacisk do dodatniej (+).
 - Czarny zacisk do ujemnej (-).
- Sprawdź kontrolkę stanu rozrusznika:
 - Naprzemienne miganie na czerwono/zielono (normalne) → przejdź do kroku 4.
 - Inne wskazania diod LED: patrz rozdział [Kontrolki stanu](#) [► 4].
- Spróbuj uruchomić pojazd.
 - Nie uruchamiaj zapłonu jednorazowo na dłużej niż 3 sekundy.
 - Pozwól, by rozrusznik ostygł przez 30 sekund pomiędzy kolejnymi próbami rozruchu.
 - Dokonuj maksymalnie 3 prób w ciągu 2 minut.
- Jeśli silnik się uruchomi, odłącz czarny zacisk, a następnie czerwony. Załóż z powrotem osłonę gniazda.

➔ Pozostaw pojazd uruchomiony przez około 30 minut, aby naładować akumulator urządzenia.

10.3 Metoda wymuszonego rozruchu



Ważne:

Użyj tej metody, jeśli normalna metoda rozruchu się nie powiedzie. Jeśli zapłon nie nastąpi po 3 próbach, odłącz system szybkiego rozruchu i skontaktuj się ze specjalistycznym warsztatem.

- Podłącz wtyczkę kabla rozrusznika do jego gniazda.
- Podłącz kable czerwony i czarny do elektrod akumulatora pojazdu w następującej kolejności.
 - Czerwony zacisk do dodatniej (+)
 - Czarny zacisk do ujemnej (-)
- Sprawdź kontrolki stanu rozrusznika:
 - Naprzemienne miganie na czerwono/zielono (normalne) → przejdź do kroku 4.
 - Inne wskazania diod LED: patrz rozdział [Kontrolki stanu](#) [► 4].
- Naciśnij i przytrzymaj **przycisk wymuszonego rozruchu** przez 3 sekundy, aż dioda LED stanu zaświeci się na zielono.
 - Uruchom pojazd w ciągu 30 sekund po tym, jak dioda LED zaświeci się na zielono.
 - Spróbuj uruchomić pojazd. Nie uruchamiaj zapłonu jednorazowo na dłużej niż 3 sekundy.
 - Pozwól, by rozrusznik ostygł przez 30 sekund pomiędzy kolejnymi próbami rozruchu.
 - Dokonuj maksymalnie 3 prób w ciągu 2 minut.
- Jeśli silnik się uruchomi, odłącz system szybkiego rozruchu i załóż osłonę gniazda.

➔ Pozostaw pojazd uruchomiony przez około 30 minut, aby naładować akumulator urządzenia.

11 Kontrolki stanu

11.1 Normalny

Kontrolki stanu	Stan
Migające naprzemiennie na czerwono/zielono	System szybkiego uruchamiania jest gotowy/trwa uruchamianie.
Stały zielony	Włączony jest tryb wymuszonego rozruchu.

11.2 Tryb ochrony

Kontrolki stanu	Stan
Czerwona kontrolka świeci stałym światłem/miga na czerwono	Błąd połączenia. Sprawdź wszystkie połączenia.
Włączona czerwona kontrolka/włączony dźwięk alarmu	<ul style="list-style-type: none"> ■ Odwrócone bieguny: sprawdź, czy zaciski nie są podłączone odwrotnie. ■ Zwarcie: Oba kable są zacisknięte razem lub przytwierdzone do tego samego kawałka przewodzącego metalu.
Czerwona kontrolka świeci stałym światłem	<ul style="list-style-type: none"> ■ Włącza się zabezpieczenie przed odwrotnym ładowaniem. Napięcie podłączonego akumulatora wynosi >12,6 V. ■ Rozrusznik nie jest potrzebny, ponieważ akumulator pojazdu wystarczy do jego uruchomienia.
Czerwona kontrolka miga szybko	Zbyt wysoka temperatura: Zacisk >65 (±5)°C. Zdejmij zaciski, aż kontrolka stanu rozrusznika powróci do normalnego stanu (miga naprzemiennie na czerwono/zielono).
Zielona kontrolka miga wolno	Poziom naładowania akumulatora rozrusznika jest zbyt niski, naładuj go.

12 Czyszczenie i konserwacja

UWAGA! Nie stosować żadnych agresywnych środków czyszczących, nie przecierać alkoholem lub innymi rozpuszczalnikami chemicznymi, gdyż może to spowodować uszkodzenie obudowy i nieprawidłowe działanie produktu.

- Odłączyć produkt od zasilacza.
- Czyścić urządzenie suchą, niestrzępiącą się ściereczką.

13 Utylizacja



Urządzenia elektroniczne mogą być poddane recyklingowi i nie zaliczają się do odpadów z gospodarstw domowych. Po zakończeniu eksploatacji produkt należy zutylizować zgodnie z obowiązującymi przepisami prawnymi.

W ten sposób użytkownik spełnia wymogi prawne i ma swój wkład w ochronę środowiska.

14 Dane techniczne

14.1 Informacje ogólne

Wejście ładowania (Micro-USB)	5 V/DC 2,1 A
Wejście ładowania (USB-C™)	5 V/DC 3 A, 9 V/DC 3 A, 12 V/DC 2,5 A, 20 V/DC 1,5 A (maks. 30 W)
Bateria (akumulatorowa)	5 V/DC 3 A, 9 V/DC 2 A, 12 V/DC 1,5 A (maks. 18 W)
	14,8 V 59,2 Wh, litowo-jonowa (niewymienna), 16000 mAh (4 baterie typu 6272100)
Czas ładowania (baterii)	Zasilacz USB-C™ 30 W: 3 godziny Zasilacz Micro-USB: 8 godzin
Tryby lampy LED	Światło stałe → SOS → miganie → WYŁ.
Stopień ochrony	IP67
Ochrona	Zwarcie, przeciążenie, niskie napięcie, przepięcie, przeladowanie, przegrzanie, odwrotne ładowanie, odwrócone bieguny
Ochrona przed nadmiernym rozładowaniem	≤13 V ±0,3 V
Ochrona przed przegrzaniem	>65°C ±5°C
Ochrona przed odwróceniem biegunowości	≥(12,6 V ±0,3 V)
Warunki pracy	Otwarta osłona gniazd: od -20°C do +60°C, 40–85% wilg. wzgl. (bez kondensacji) Zamknięta osłona gniazd: od -20°C do +60°C
Warunki przechowywania	Otwarta osłona gniazd: od 0°C do +45°C, 40–85% wilg. wzgl. (bez kondensacji) Zamknięta osłona gniazd: od 0°C do +45°C
Wymiary (dł. × szer. × wys.)	198 x 100 x 45 mm
Waga	770 g

14.2 Powerbank

Wyjście ładowarki (USB-C™)	5 V/DC 3 A, 9 V/DC 3 A, 12 V/DC 2,5 A, 20 V/DC 1,5 A (maks. 30 W)
	5 V/DC 3 A, 9 V/DC 2 A, 12 V/DC 1,5 A (maks. 18 W)
Wyjście ładowarki (2x USB-A)	5 V/DC 3 A, 9 V/DC 2 A, 12 V/DC 1,5 A (maks. 18 W)

14.3 Rozrusznik

Systemy pokładowe pojazdu	12 V/DC
Natężenie rozruchowe (wartość szczytowa)	600 A (1200 A)
Rozruch silnika pojazdu	ok. 15 (na które wpływ mają takie czynniki, jak temperatura otoczenia, rozmiar i stan mechaniczny silnika)
Odpowiednie typy silników	Benzynowe (objętość skokowa ≤8,0 L), Diesla (objętość skokowa ≤6,0 L)

Publikacja opracowana przez firmę Conrad Electronic SE, Klaus-Conrad-Str. 1, D-92240 Hirschau (www.conrad.com).

Wszystkie prawa, włączając w to tłumaczenie, zastrzeżone. Reprodukowanie w jakiegokolwiek formie, kopiowanie, tworzenie mikrofilmów lub przechowywanie za pomocą urządzeń elektronicznych do przetwarzania danych jest zabronione bez pisemnej zgody wydawcy. Przedrukowywanie, także częściowe, jest zabronione. Publikacja ta odzwierciedla stan techniczny urządzeń w momencie druku.

Copyright by Conrad Electronic SE.

*2353911_V4_0821_dh_mh_pl