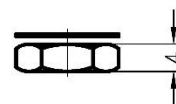
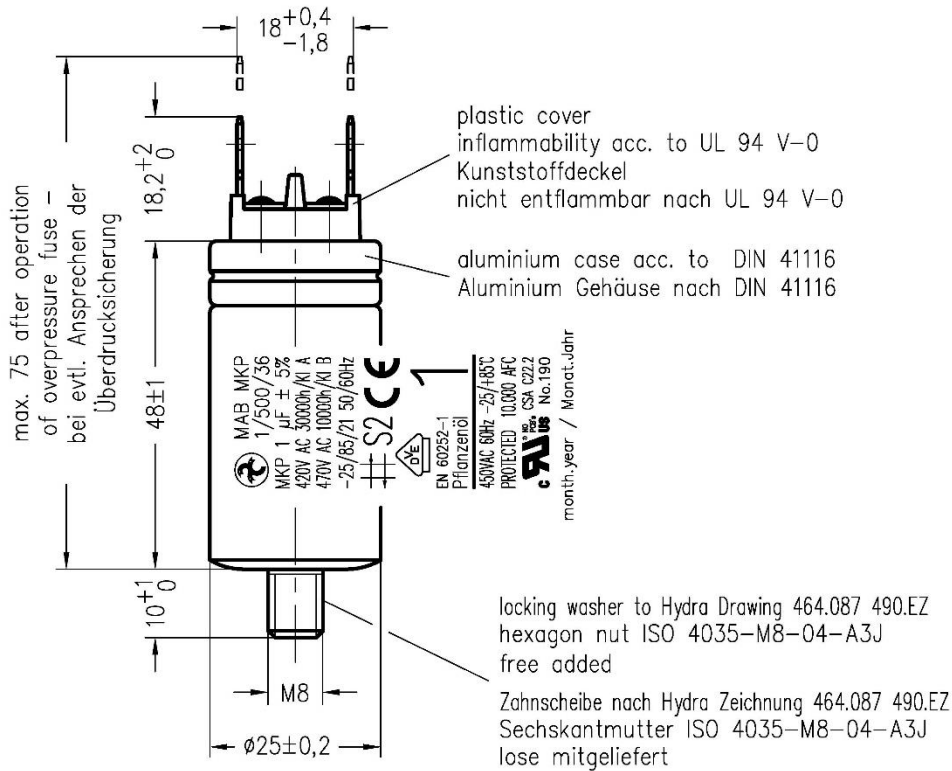


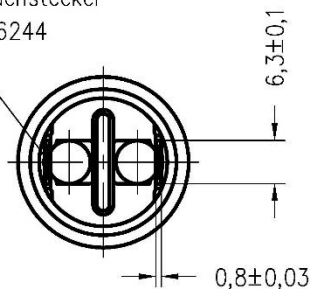
MKP-Motorkondensator / Motor Capacitor

EAN: 0048544840294

V21-01



single tags / Flachstecker
A 6,3x0,8 DIN 46244



marking in black colour
Beschriftung in schwarzer Farbe



500

**Hydra-Motorkondensatoren
für Wechselstrommotoren
MKP-Si-Technologie Reihe 500
Sicherheitsklasse P2**

**Hydra-Motor Capacitors
for AC Motors
MKP-Si-technology series 500
safety class P2**

Hydra-Motorkondensatoren mit Überdruckabschalter MKP-Si-Technologie Reihe 500

Aufbau

- Metallisiertes Polypropylen
- Aluminiumgehäuse mit/ohne Metallbolzen
- umweltfreundliches Füllmittel (Pflanzenöl)

Merkmale

- Sicherheit durch Überdruckabschalter
- Selbstheilung
- Impulsfestigkeit
- niedriger Verlustfaktor
- geprüfte Sicherheit durch 100%ige Stückprüfung

Prüfzeichen

Hydra-Motorkondensatoren in MKP-Si-Technologie mit Überdruckabschalter entsprechen der EN 60252 nach Sicherheitsklasse P2.

Technische Spezifikation

Bemessungsspannung

400 V - 500V AC

Bemessungsfrequenz

50 Hz / 60 Hz

Kapazitätstoleranz

± 5 %

Max. zulässige Betriebsspannung

1,1 x U_N

Max. zulässiger Betriebsstrom

1,3 x I_N

Prüfspannung Anschluss / Anschluss

2,0 x U_N ; 50 Hz; 2 s

Prüfspannung Anschluss / Gehäuse

3,6 kV; 50 Hz; 2 s

Kriechstrecken

≥ 8 mm

Luftstrecke

≥ 6 mm

Befestigung

- M 8 x 10 für Gehäusedurchmesser 25 ... 45 mm
- M 12 x 12 für Gehäusedurchmesser 50 ... 65 mm

Max. Anzugsdrehmoment

- 5 Nm (M 8 x 10)
- 12 Nm (M 12 x 12)

Klimaklasse

25/85/21 nach IEC 60068

Temperaturbereich

- 25°C ... + 85°C

Lebensdauerklassen -25/+85°C

- Klasse A - 30.000 h - 420 V; 1 - 30 µF
- Klasse B - 10.000 h - 470 V; 1 - 30 µF; - 420 V; 35 - 80 µF
- Klasse C - 3.000 h - 470 V; 35 - 80 µF
- Klasse D - 1.000 h - 500 V; 1,5 - 30 µF

Aufstellung

Innenraum

Einbaulage

beliebig

Schutzklasse

IP 00 - ohne Schutzklappe
IP 65 - mit Aluminiumklappe

Norm

EN 60252

Hydra-Motor Capacitors with overpressure disconnecter MKP-Si-technology series 500

construction

- metallized polypropylene
- aluminium can with/without metal stud
- environmentally-friendly filling (vegetable oil)

features

- safety by overpressure disconnecter
- self-healing
- impulse resistance
- low dissipation factor
- tested safety by 100% routine test

mark of conformity

Hydra-Motor Capacitors in MKP-Si-technology with overpressure disconnecters comply with EN 60252 according to safety class P2.

technical specification

rated voltage

400 V - 500 V AC

rated frequency

50 Hz / 60 Hz

capacitance tolerance

± 5 %

max. allowable operating voltage

1,1 x U_N

max. allowable operating current

1,3 x I_N

test voltage terminal / terminal

2,0 x U_N ; 50 Hz; 2 s

test voltage terminal / case

3,6 kV; 50 Hz; 2 s

creepage distance

≥ 8 mm

clearance

≥ 6 mm

mounting

- M 8 x 10 for can diameter 25 ... 45 mm
- M 12 x 12 for can diameter 50 ... 65 mm

max. torque

- 5 Nm (M 8 x 10)
- 12 Nm (M 12 x 12)

climate category

25/85/21 according to IEC 60068

temperature range

- 25°C ... + 85°C

life time class -25/+85°C

- class A - 30.000 h - 420 V; 1 - 30 µF
- class B - 10.000 h - 470 V; 1 - 30 µF; - 420 V; 35 - 80 µF
- class C - 3.000 h - 470 V; 35 - 80 µF
- class D - 1.000 h - 500 V; 1,5 - 30 µF

installation

indoor

mounting position

optional

protection class

IP 00 - without protection cap
IP 65 - with aluminium protection cap

standards

EN 60252

Sicherheit

Kondensatoren können unter extremen Betriebsbedingungen oder nach Erreichen der Lebensdauer ausfallen. Hydra Motorkondensatoren werden mit eingebautem Überdruckabschalter hergestellt. Im Zerstörungsfall tritt im Kondensator durch Gasbildung und Temperaturanstieg eine Druckerhöhung auf. Diese bewirkt eine Gehäuseverlängerung von bis zu 9 mm durch Dehnung der Faltsicke und damit eine Unterbrechung der Zuführungsleitung an der Sollbruchstelle. Der Kondensator wird sicher vom Netz getrennt.

Hydra Kondensatoren sind zertifiziert vom VDE Prüf- und Zertifizierungsinstitut und erfüllen die Bestimmungen der Sicherheitsklasse P2 nach EN 60252.

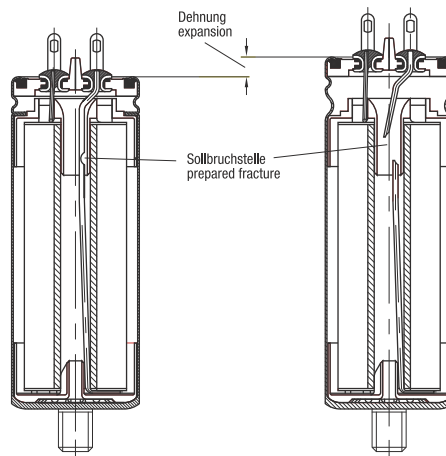
Safety

Capacitors can fail under extreme operating conditions as well as after reaching the end of the lifetime. Hydra motor capacitors are manufactured with integrated overpressure disconnecter. In case of destruction, a gas generation and an increase in temperature inside of the capacitor effect an internal pressure rise. The capacitor will expand in the axial direction up to about 9 mm. Due to the expansion, the thinner section of the fuse will break and the capacitor will be disconnected safely from the mains.

Hydra capacitors are certified by the VDE Testing and Certification Institute and fulfill the regulations of safety class P2 according to EN 60252.

Überdruckabschalter

Overpressure disconnecter



Aufstellung

Hydra Motorkondensatoren können senkrecht oder horizontal montiert werden.

Um ein einwandfreies Auslösen der Überdruck-Abreißsicherung durch die Längenausdehnung des Kondensatorgehäuses sicherzustellen, ist ein Mindestabstand von ca. 12 mm vom Anschluss zu benachbarten Komponenten zu beachten.

Installation and operation

Hydra motor capacitors can be mounted in a vertical or horizontal position.

In order to guarantee a perfect operation of the overpressure disconnecting fuse caused by the axial expansion of the capacitor can a minimum clearance of about 12 mm between the terminal and neighbouring components has to be considered.

**Hydra-Motorkondensatoren
MKP-Si-Technologie mit Sicherung**

Typenbezeichnung

**Hydra-Motor Capacitors
MKP-Si-technology with safety device**

code system



Lebensdauerklassen

- Klasse A - 30.000 h
- B - 10.000 h
- C - 3.000 h
- D - 1.000 h

Für diese Lebensdauerklassen gilt die Ausfallrate von $\leq 3\%$

Klimaklassen

Die Klimadaten werden wie folgt dargestellt:

25 / 85 / 21

Tmin / Tmax / Schräufigrad der feuchten Wärme

Sicherheitsklassen

- P0 - ohne Ausfallschutz
- P1 - flamm- und platzsicher
- P2 - flamm- und platzsicher mit Unterbrechung

life time class

- category A - 30.000 h
- B - 10.000 h
- C - 3.000 h
- D - 1.000 h

failure rate $\leq 3\%$

climate class

The climate data are as follows:

25 / 85 / 21

Tmin / Tmax / damp heat severity

safety class

- P0 - without safety device
- P1 - flammable and burst-proof
- P2 - flammable and burst-proof with interruption

Hydra-Motorkondensatoren MKP-Si-Technologie Reihe 500

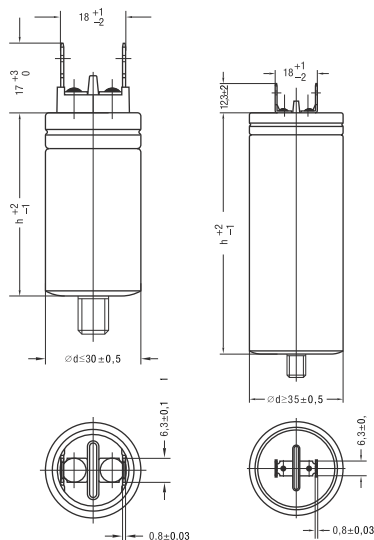
Einfach-Flachstecker / Doppel-Flachstecker

Hydra-Motor Capacitors MKP-Si-technology series 500

single Faston / double Faston

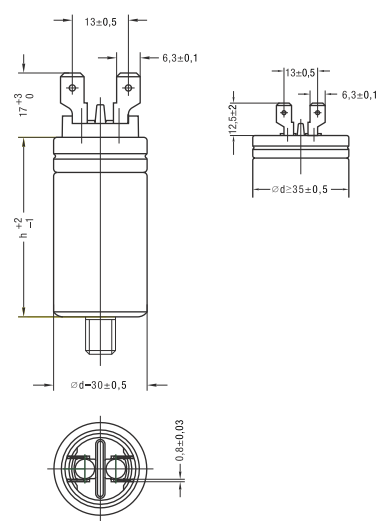
MAB MKP

Einfach-Flachstecker / single faston



MAB MKP

Doppel-Flachstecker / double faston



C _N (µF)	Abmessungen Dimensions (mm)		Verpack. einheit (Stck.) Packing unit (pcs.)	Bestellbezeichnung (mit Metallbolzen) Order Code (with metal stud)	Bestellbezeichnung (ohne Metallbolzen) Order Code (without metal stud)
	d	h			
1	25	48	154	MAB MKP 1 /500	MA MKP 1 /500
1,5	25	48	154	MAB MKP 1,5 /500	MA MKP 1,5 /500
2	25	48	154	MAB MKP 2 /500	MA MKP 2 /500
2,5	25	48	154	MAB MKP 2,5 /500II	MA MKP 2,5 /500II
3	30	48	108	MAB MKP 3 /500I	MA MKP 3 /500I
4	30	48	108	MAB MKP 4 /500III	MA MKP 4 /500III
5	30	58	108	MAB MKP 5 /500II	MA MKP 5 /500II
6	30	58	108	MAB MKP 6 /500II	MA MKP 6 /500II
7	30	78	108	MAB MKP 7 /500	MA MKP 7 /500
8	30	78	108	MAB MKP 8 /500	MA MKP 8 /500
9	35	78	80	MAB MKP 9 /500	MA MKP 9 /500
10	35	78	80	MAB MKP 10 /500	MA MKP 10 /500
11	35	78	80	MAB MKP 11 /500	MA MKP 11 /500
12	35	78	80	MAB MKP 12 /500	MA MKP 12 /500
14	40	78	63	MAB MKP 14 /500	MA MKP 14 /500
15	40	78	63	MAB MKP 15 /500	MA MKP 15 /500
16	35	98	88	MAB MKP 16 /500	MA MKP 16 /500
18	35	98	88	MAB MKP 18 /500	MA MKP 18 /500
20	40	98	63	MAB MKP 20 /500	MA MKP 20 /500
25	40	98	63	MAB MKP 25 /500	MA MKP 25 /500
30	45	103	48	MAB MKP 30 /500	MA MKP 30 /500
35	45	143	48	MAB MKP 35 /500	MA MKP 35 /500
40	50	143	35	MAB MKP 40 /500	MA MKP 40 /500
45	50	143	35	MAB MKP 45 /500	MA MKP 45 /500
50	50	143	35	MAB MKP 50 /500	MA MKP 50 /500
55	50	143	35	MAB MKP 55 /500	MA MKP 55 /500
60	55	143	35	MAB MKP 60 /500	MA MKP 60 /500
70	60	143	24	MAB MKP 70 /500	MA MKP 70 /500
80	65	143	24	MAB MKP 80 /500	MA MKP 80 /500

Andere Kapazitäten und Abmessungen auf Anfrage
Doppel-Flachstecker ab Abmessung 30 x 48 mm

Other capacitances and dimensions on request
Double faston available from dimension 30 x 48 mm only

Zeichengenehmigung



EN 60252 Sicherheitsklasse P2



UL 450 V AC; 60 Hz; 10.000 AFC auf Anfrage
File: E 129223

Hinweis

- Standardlieferungsumfang bei Typ MAB MKP:
Mutter und Zahnscheibe lose mitgeliefert

approved marks



EN 60252 safety class P2



UL 450 V AC; 60 Hz; 10.000 AFC on request
file: E 129223

note

- standard scope of delivery for type MAB MKP:
nut and washer included