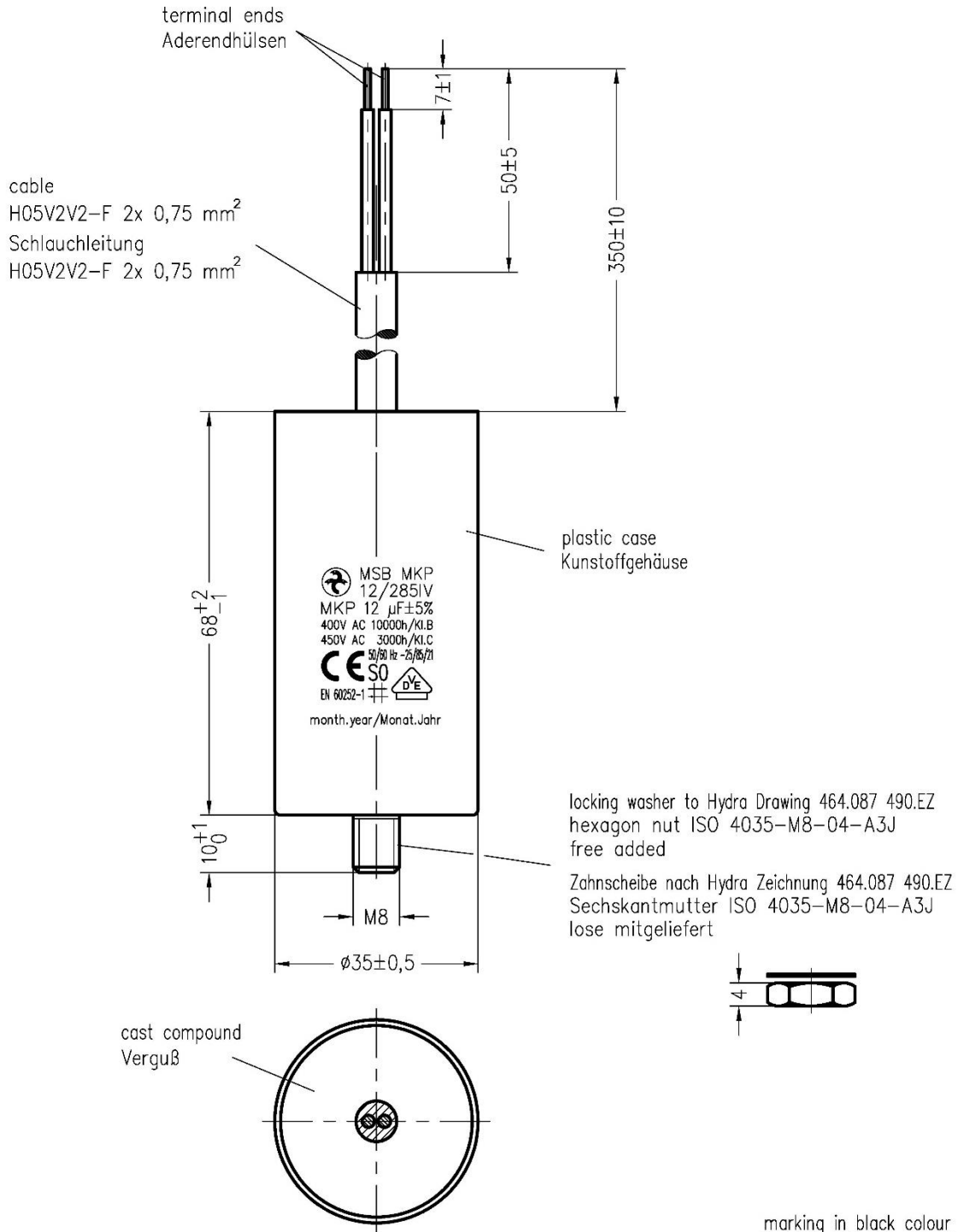


MKP-Motorkondensator / Motor Capacitor

EAN: 0048544840133

V21-01



marking in black colour
Beschriftung in schwarzer Farbe



285

**Hydra-Motorkondensatoren
für Wechselstrommotoren
MKP-Technologie Reihe 285
Sicherheitsklasse P0**

**Hydra-Motor Capacitors
for AC Motors
MKP-technology series 285
safety class P0**

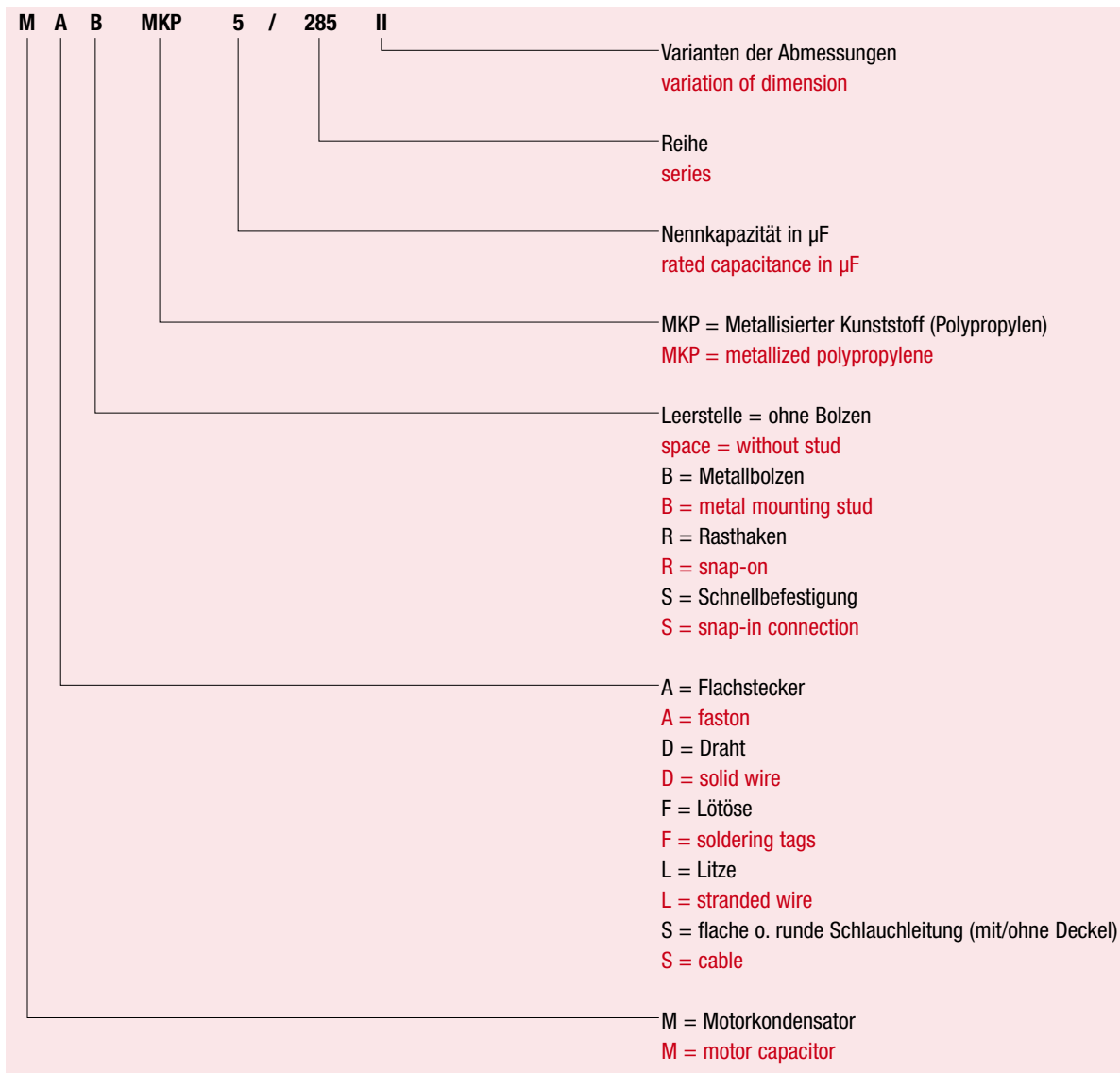
Hydra-Motorkondensatoren MKP-Technologie trockene Baureihe

Typenbezeichnung

Hydra-Motor Capacitors MKP-technology dry design

code system

285



Lebensdauerklassen

Klasse A - 30.000 h
B - 10.000 h
C - 3.000 h
D - 1.000 h

Für diese Lebensdauerklassen gilt die Ausfallrate von $\leq 3\%$

life time class

category A - 30.000 h
B - 10.000 h
C - 3.000 h
D - 1.000 h

failure rate $\leq 3\%$

Klimaklassen

Die Klimadaten werden wie folgt dargestellt:

25 / 85 / 21

Tmin / Tmax / Schräufigrad der feuchten Wärme

climate class

The climate data are as follows:

25 / 85 / 21

Tmin / Tmax / damp heat severity

Sicherheitsklassen

P0 - ohne Ausfallschutz

P1 - flamm- und platzsicher

P2 - flamm- und platzsicher mit Unterbrechung

safety class

P0 - without safety device

P1 - flammable and burst-proof

P2 - flammable and burst-proof with interruption

Hydra-Motorkondensatoren MKP-Technologie Reihe 285 - trockene Bauweise -

Aufbau

- Metallisiertes Polypropylen
- Kunststoffgehäuse mit/ohne Metallbolzen
- Polyurethan-Verguss, selbstverlöschend

Merkmale

- Selbstheilung
- Impulsfestigkeit
- niedriger Verlustfaktor
- umweltfreundlich
- geprüfte Sicherheit durch 100%ige Stückprüfung
- beliebige Einbaulage

Prüfzeichen

Hydra-Motorkondensatoren in MKP-Technologie
- trockene Bauweise - entsprechend der EN 60252 nach
Sicherheitsklasse P0.

Technische Spezifikation

Bemessungsspannung

400 V – 450 V

Bemessungsfrequenz

50 Hz / 60 Hz

Kapazitätstoleranz

± 5 %

Max. zulässige Betriebsspannung

1,1 x U_N

Max. zulässiger Betriebsstrom

1,3 x I_N

Prüfspannung Anschluss / Anschluss

2,0 x U_N ; 50 Hz; 2 s

Prüfspannung Anschluss / Gehäuse

2,0 kV; 50 Hz; 2 s

Kriechstrecken

≥ 9 mm

Luftstrecke

≥ 7 mm

Befestigung

- M 8 x 10 für Gehäusedurchmesser 25 ... 45 mm
- M 12 x 12 für Gehäusedurchmesser 50 ... 55 mm

Max. Anzugsdrehmoment

- 5 Nm (M 8 x 10)
- 12 Nm (M 12 x 12)

Klimaklasse

25/85/21

Temperaturbereich

- 25°C ... + 85°C

Lebensdauerklassen -25/+85°C

- Klasse B - 10.000 h - 400 V; 0,8 - 30 µF
- Klasse C - 3.000 h - 450 V; 2,0 - 30 µF

Aufstellung

Innenraum

Norm

EN 60252

Hydra-Motor Capacitors MKP-technology series 285 - dry design -

construction

- metallized polypropylene
- plastic can with/without metal stud
- polyurethane resin, self-extinguishing

features

- self-healing
- impulse resistance
- low dissipation factor
- environment-friendly
- tested safety by 100% routine test
- optional mounting position

mark of conformity

Hydra-Motor Capacitors in MKP-technology
- dry design - comply with EN 60252 according to
safety class P0.

technical specification

rated voltage

400 V AC – 450 V AC

rated frequency

50 Hz / 60 Hz

capacitance tolerance

± 5 %

max. allowable operating voltage

1,1 x U_N

max. allowable operating current

1,3 x I_N

test voltage terminal / terminal

2,0 x U_N ; 50 Hz; 2 s

test voltage terminal / case

2,0 kV; 50 Hz; 2 s

creepage distance

≥ 9 mm

clearance

≥ 7 mm

mounting

- M 8 x 10 for can diameter 25 ... 45 mm
- M 12 x 12 for can diameter 50 ... 55 mm

max. torque

- 5 Nm (M 8 x 10)
- 12 Nm (M 12 x 12)

climate category

25/85/21

temperature range

- 25°C ... + 85°C

life time class -25/+85°C

- Class B - 10.000 h - 400 V; 0,8 - 30 µF
- Class C - 3.000 h - 450 V; 2,0 - 30 µF

installation

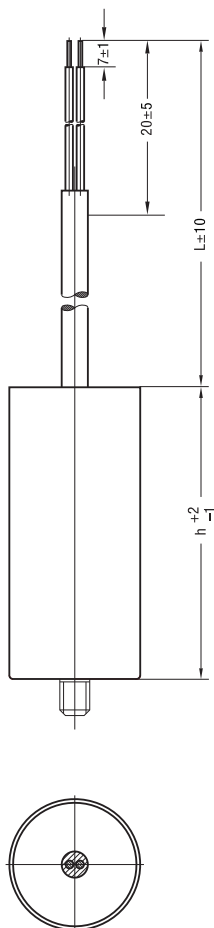
indoor

standard

EN 60252

MSB MKP

z. B. Rundleitung mittig
mit Aderendhülsen
e. g. round cable centered
with terminal ends



C _N (µF)	Abmessungen Dimensions (mm)		Verpack. einheit (Stck.)	Bestellbezeichnung (mit Metallbolzen)	Bestellbezeichnung (ohne Metallbolzen)
	d	h	Packing unit (pcs.)	Order Code (with metal stud)	Order Code (without metal stud)
0,8	25	48	390	MSB MKP 0,8 /285	MS MKP 0,8 /285
1	25	48	390	MSB MKP 1 /285	MS MKP 1 /285
1,5	25	48	390	MSB MKP 1,5 /285	MS MKP 1,5 /285
2	25	48	390	MSB MKP 2 /285	MS MKP 2 /285
2,5	25	48	390	MSB MKP 2,5 /285	MS MKP 2,5 /285
3	25	48	390	MSB MKP 3 /285	MS MKP 3 /285
3,5	30	48	276	MSB MKP 3,5 /285	MS MKP 3,5 /285
4	30	48	276	MSB MKP 4 /285	MS MKP 4 /285
4,5	30	48	276	MSB MKP 4,5 /285	MS MKP 4,5 /285
5	30	48	276	MSB MKP 5 /285	MS MKP 5 /285
6	25	78	195	MSB MKP 6 /285	MS MKP 6 /285
7	25	78	195	MSB MKP 7 /285	MS MKP 7 /285
8	30	78	138	MSB MKP 8 /285	MS MKP 8 /285
9	30	78	138	MSB MKP 9 /285	MS MKP 9 /285
10	30	78	138	MSB MKP 10 /285	MS MKP 10 /285
12	30	78	138	MSB MKP 12 /285	MS MKP 12 /285
14	35	78	95	MSB MKP 14 /285	MS MKP 14 /285
15	35	78	95	MSB MKP 15 /285	MS MKP 15 /285
16	35	78	95	MSB MKP 16 /285	MS MKP 16 /285
18	35	78	95	MSB MKP 18 /285	MS MKP 18 /285
20	35	78	95	MSB MKP 20 /285	MS MKP 20 /285
25	40	78	72	MSB MKP 25 /285	MS MKP 25 /285
30	45	80	56	MSB MKP 30 /285	MS MKP 30 /285

Andere Kapazitäten und Abmessungen auf Anfrage

Other capacitances and dimensions on request

Zeichengenehmigung



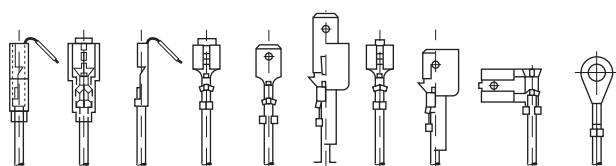
EN 60252 Sicherheitsklasse P0

UL "construction only" auf Anfrage
File: E 201956

Hinweis

- Standardlieferungsumfang bei Typ MSB MKP:
Mutter und Zahnscheibe lose mitgeliefert

Anschlusssteile



approved marks



EN 60252 safety class P0

UL "construction only" on request
file: E 201956

note

- standard scope of delivery for type MSB MKP:
nut and washer included

connectors

Kondensatoren mit Anschlussleitung können auf Anfrage mit Anschlusssteilen versehen werden.

Bei Anfrage bitte Anschlusssteilbezeichnung angeben!

Capacitors with connection cable are available with different types of connectors on request.

In case of enquiry please specify type of connector!